



DIN 950

Spoked handwheels

Cast iron / Aluminium



Specification

Types

- Type **A**: without handle
- Type **F**: with fixed handle
- Type **D**: with revolving handle

Bore codes

- Version **B**: without keyway
- Version **K**: with keyway
- Version **V**: with square

Cast Iron **GG**

- hub machined
- Rim turned and polished

Aluminium **AL**

- hub machined
- Rim turned and polished
- unmachined body shot-blasted

Rim concentric and square to bore < 0.4

Fixed handles [DIN 39](#)

Revolving handles [DIN 98](#)

Steel, zinc plated respectively

Plastic, Technopolymer black

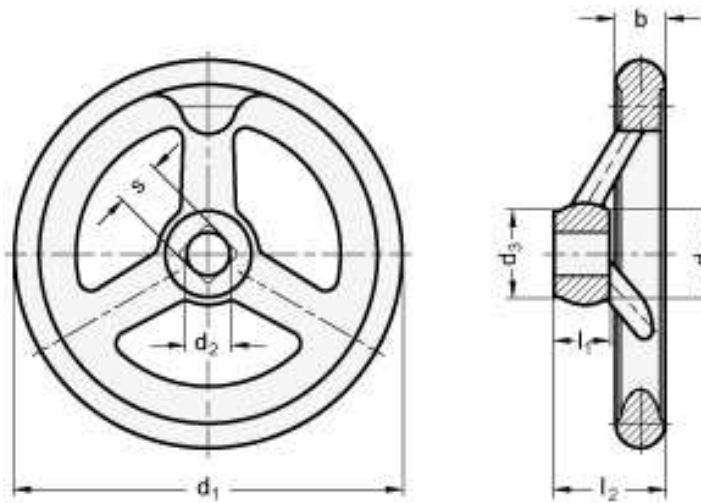
Information

Handwheels DIN 950 in cast iron are supplied with handles made of zinc plated steel. In aluminum they are supplied with handles made of plastic (Type D) and made of zinc plated steel (Type F).

The official standard sheet only provides for types A (without handle) and G (without handle, but with thread d_4), also without the handwheel diameter $d_1 = 180$.

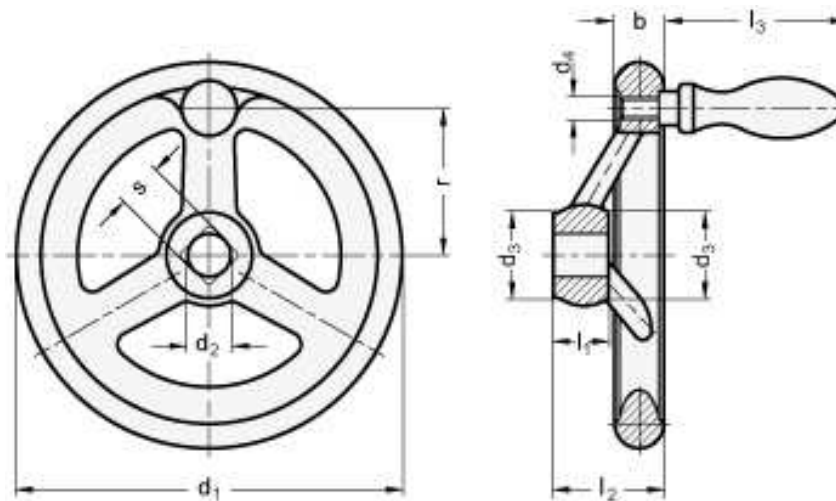
Technical Information

- [Keyway P9 DIN 6885](#)
- [Square DIN 79](#)
- [Cross holes GN 110](#)
- [ISO-Fundamental Tolerances](#)



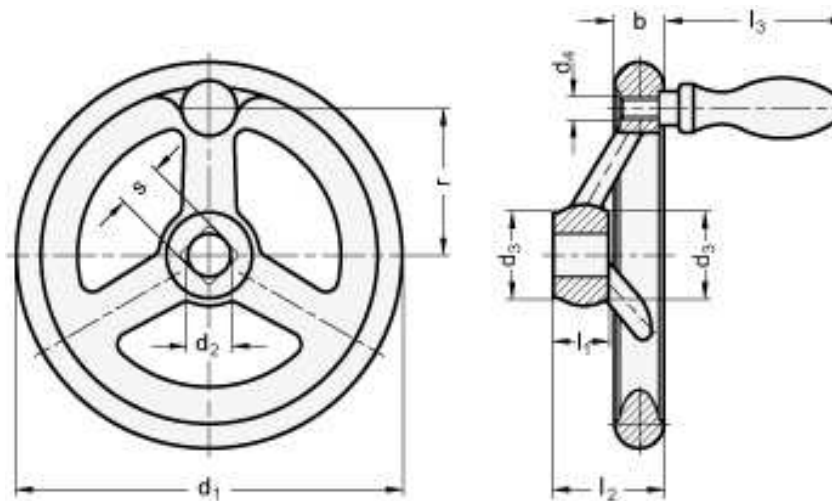
Description	d ₁	d ₂ H7	s H11	d ₃ ≈	b	l ₁	l ₂ ≈	No. of spokes	Thickness	Weight
DIN 950-AL-80-V9-A	80	-	V 9	24	14	16	29	3	105	105
DIN 950-AL-80-B10-A	80	10	-	24	14	16	29	3	100	100
DIN 950-AL-80-K10-A	80	10	-	24	14	16	29	3	103	103
DIN 950-AL-80-B12-A	80	12	-	24	14	16	29	3	110	110
DIN 950-AL-80-K12-A	80	12	-	24	14	16	29	3	100	100
DIN 950-AL-100-V9-A	100	-	V 9	26	15	17	33	3	186	186
DIN 950-AL-100-B10-A	100	10	-	26	15	17	33	3	187	187
DIN 950-AL-100-K10-A	100	10	-	26	15	17	33	3	185	185
DIN 950-AL-100-B12-A	100	12	-	26	15	17	33	3	185	185
DIN 950-AL-100-K12-A	100	12	-	26	15	17	33	3	183	183
DIN 950-AL-125-V11-A	125	-	V 11	28	16	18	36	3	265	265
DIN 950-AL-125-B12-A	125	12	-	28	16	18	36	3	240	300
DIN 950-AL-125-K12-A	125	12	-	28	16	18	36	3	264	264
DIN 950-AL-125-B14-A	125	14	-	28	16	18	36	3	259	259
DIN 950-AL-125-K14-A	125	14	-	28	16	18	36	3	257	257
DIN 950-AL-140-B14-A	140	14	-	30	17	19	39	3	339	339
DIN 950-AL-140-K14-A	140	14	-	30	17	19	39	3	337	337
DIN 950-AL-140-B16-A	140	16	-	30	17	19	39	3	327	327
DIN 950-AL-140-K16-A	140	16	-	30	17	19	39	3	325	325
DIN 950-AL-160-V12-A	160	-	V 12	33	18	20	40	3	450	400
DIN 950-AL-160-B14-A	160	14	-	33	18	20	40	3	458	440
DIN 950-AL-160-K14-A	160	14	-	33	18	20	40	3	450	450
DIN 950-AL-160-B15-A	160	15	-	33	18	20	40	3	455	455
DIN 950-AL-160-K15-A	160	15	-	33	18	20	40	3	452	452
DIN 950-AL-160-B16-A	160	16	-	33	18	20	40	3	453	453
DIN 950-AL-160-K16-A	160	16	-	33	18	20	40	3	450	450
DIN 950-AL-180-B16-A	180	16	-	35	20	22	43	3	615	615
DIN 950-AL-180-K16-A	180	16	-	35	20	22	43	3	611	611
DIN 950-AL-180-B18-A	180	18	-	35	20	22	43	3	604	604
DIN 950-AL-180-K18-A	180	18	-	35	20	22	43	3	600	600
DIN 950-AL-200-V14-A	200	-	V 14	38	22	24	45	3	806	806
DIN 950-AL-200-B18-A	200	18	-	38	22	24	45	3	806	990
DIN 950-AL-200-K18-A	200	18	-	38	22	24	45	3	800	760
DIN 950-AL-200-B20-A	200	20	-	38	22	24	45	3	795	795
DIN 950-AL-200-K20-A	200	20	-	38	22	24	45	3	730	730
DIN 950-AL-200-B22-A	200	22	-	38	22	24	45	3	799	799
DIN 950-AL-200-K22-A	200	22	-	38	22	24	45	3	795	795
DIN 950-AL-250-V17-A	250	-	V 17	48	26	28	50	5	1420	1420
DIN 950-AL-250-B22-A	250	22	-	48	26	28	50	5	1429	1429
DIN 950-AL-250-K22-A	250	22	-	48	26	28	50	5	1424	1424
DIN 950-AL-250-B24-A	250	24	-	48	26	28	50	5	1419	1419
DIN 950-AL-250-K24-A	250	24	-	48	26	28	50	5	1414	1414
DIN 950-AL-250-B26-A	250	26	-	48	26	28	50	5	1398	1398
DIN 950-AL-250-K26-A	250	26	-	48	26	28	50	5	1393	1393
DIN 950-AL-315-V19-A	315	-	V 19	53	28	33	56	5	2200	2200
DIN 950-AL-315-B26-A	315	26	-	53	28	33	56	5	2204	2204
DIN 950-AL-315-K26-A	315	26	-	53	28	33	56	5	2200	2200
DIN 950-AL-315-B28-A	315	28	-	53	28	33	56	5	2322	2322
DIN 950-AL-315-K28-A	315	28	-	53	28	33	56	5	2314	2314
DIN 950-AL-315-B30-A	315	30	-	53	28	33	56	5	2000	2000
DIN 950-AL-315-K30-A	315	30	-	53	28	33	56	5	2309	2309
DIN 950-AL-400-V24-A	400	-	V 24	65	32	38	63	5	4000	3750
DIN 950-AL-400-B30-A	400	30	-	65	32	38	63	5	3653	3653
DIN 950-AL-400-K30-A	400	30	-	65	32	38	63	5	3644	3644
DIN 950-AL-400-B32-A	400	32	-	65	32	38	63	5	3638	3638
DIN 950-AL-400-K32-A	400	32	-	65	32	38	63	5	3629	3629
DIN 950-AL-400-B34-A	400	34	-	65	32	38	63	5	3619	3260
DIN 950-AL-400-K34-A	400	34	-	65	32	38	63	5	3610	3610
DIN 950-AL-500-V27-A	500	-	V 27	78	34	45	72	5	5485	5485
DIN 950-AL-500-B34-A	500	34	-	78	34	45	72	5	5470	5470
DIN 950-AL-500-K34-A	500	34	-	78	34	45	72	5	5460	5460
DIN 950-AL-500-B36-A	500	36	-	78	34	45	72	5	5440	5440

DIN 950-AL-500-K36-A	500	36	-	78	34	45	72	5	5430	5430
DIN 950-AL-500-B40-A	500	40	-	78	34	45	72	5	5400	5400
DIN 950-AL-500-K40-A	500	40	-	78	34	45	72	5	5390	6500
DIN 950-GG-80-V9-A	80	-	V 9	24	14	16	29	3	312	312
DIN 950-GG-80-B10-A	80	10	-	24	14	16	29	3	312	312
DIN 950-GG-80-K10-A	80	10	-	24	14	16	29	3	302	302
DIN 950-GG-80-B12-A	80	12	-	24	14	16	29	3	305	305
DIN 950-GG-80-K12-A	80	12	-	24	14	16	29	3	295	295
DIN 950-GG-100-V9-A	100	-	V 9	26	15	17	33	3	499	499
DIN 950-GG-100-B10-A	100	10	-	26	15	17	33	3	509	440
DIN 950-GG-100-K10-A	100	10	-	26	15	17	33	3	506	506
DIN 950-GG-100-B12-A	100	12	-	26	15	17	33	3	470	470
DIN 950-GG-100-K12-A	100	12	-	26	15	17	33	3	501	501
DIN 950-GG-125-V11-A	125	-	V 11	28	16	18	36	3	720	720
DIN 950-GG-125-B12-A	125	12	-	28	16	18	36	3	699	699
DIN 950-GG-125-K12-A	125	12	-	28	16	18	36	3	695	695
DIN 950-GG-125-B14-A	125	14	-	28	16	18	36	3	695	695
DIN 950-GG-125-K14-A	125	14	-	28	16	18	36	3	691	691
DIN 950-GG-140-B14-A	140	14	-	30	17	19	39	3	901	901
DIN 950-GG-140-K14-A	140	14	-	30	17	19	39	3	933	933
DIN 950-GG-140-B16-A	140	16	-	30	17	19	39	3	925	925
DIN 950-GG-140-K16-A	140	16	-	30	17	19	39	3	919	919
DIN 950-GG-160-V12-A	160	-	V 12	33	18	20	40	3	1078	1078
DIN 950-GG-160-B14-A	160	14	-	33	18	20	40	3	1120	1120
DIN 950-GG-160-K14-A	160	14	-	33	18	20	40	3	1081	1081
DIN 950-GG-160-B15-A	160	15	-	33	18	20	40	3	1083	1083
DIN 950-GG-160-K15-A	160	15	-	33	18	20	40	3	1075	1075
DIN 950-GG-160-B16-A	160	16	-	33	18	20	40	3	1140	1140
DIN 950-GG-160-K16-A	160	16	-	33	18	20	40	3	1073	1073
DIN 950-GG-180-B16-A	180	16	-	35	20	22	43	3	1616	1616
DIN 950-GG-180-K16-A	180	16	-	35	20	22	43	3	1607	1607
DIN 950-GG-180-B18-A	180	18	-	35	20	22	43	3	1608	1608
DIN 950-GG-180-K18-A	180	18	-	35	20	22	43	3	1599	1599
DIN 950-GG-200-V14-A	200	-	V 14	38	22	24	45	3	2100	1960
DIN 950-GG-200-B18-A	200	18	-	38	22	24	45	3	2000	1900
DIN 950-GG-200-K18-A	200	18	-	38	22	24	45	3	2163	1920
DIN 950-GG-200-B20-A	200	20	-	38	22	24	45	3	1880	1800
DIN 950-GG-200-K20-A	200	20	-	38	22	24	45	3	1920	1800
DIN 950-GG-200-B22-A	200	22	-	38	22	24	45	3	2144	2144
DIN 950-GG-200-K22-A	200	22	-	38	22	24	45	3	2134	2000
DIN 950-GG-250-V17-A	250	-	V 17	48	26	28	50	5	3520	3520
DIN 950-GG-250-B22-A	250	22	-	48	26	28	50	5	3805	3500
DIN 950-GG-250-K22-A	250	22	-	48	26	28	50	5	3794	3794
DIN 950-GG-250-B24-A	250	24	-	48	26	28	50	5	3787	3787
DIN 950-GG-250-K24-A	250	24	-	48	26	28	50	5	3776	3776
DIN 950-GG-250-B26-A	250	26	-	48	26	28	50	5	3754	3754
DIN 950-GG-250-K26-A	250	26	-	48	26	28	50	5	3680	3680
DIN 950-GG-315-V19-A	315	-	V 19	53	28	33	56	5	5820	5820
DIN 950-GG-315-B26-A	315	26	-	53	28	33	56	5	5991	5991
DIN 950-GG-315-K26-A	315	26	-	53	28	33	56	5	5900	5900
DIN 950-GG-315-B28-A	315	28	-	53	28	33	56	5	5970	5970
DIN 950-GG-315-K28-A	315	28	-	53	28	33	56	5	5958	5958
DIN 950-GG-315-B30-A	315	30	-	53	28	33	56	5	5950	5950
DIN 950-GG-315-K30-A	315	30	-	53	28	33	56	5	5918	5918
DIN 950-GG-400-V24-A	400	-	V 24	65	32	38	63	5	10250	9900
DIN 950-GG-400-B30-A	400	30	-	65	32	38	63	5	9990	9590
DIN 950-GG-400-K30-A	400	30	-	65	32	38	63	5	10245	10245
DIN 950-GG-400-B32-A	400	32	-	65	32	38	63	5	10215	10215
DIN 950-GG-400-K32-A	400	32	-	65	32	38	63	5	10201	10000
DIN 950-GG-400-B34-A	400	34	-	65	32	38	63	5	10166	10166
DIN 950-GG-400-K34-A	400	34	-	65	32	38	63	5	10152	9000
DIN 950-GG-500-V27-A	500	-	V 27	78	34	45	72	5	14900	14900
DIN 950-GG-500-B34-A	500	34	-	78	34	45	72	5	14210	14210
DIN 950-GG-500-K34-A	500	34	-	78	34	45	72	5	14800	14800
DIN 950-GG-500-B36-A	500	36	-	78	34	45	72	5	15150	15150
DIN 950-GG-500-K36-A	500	36	-	78	34	45	72	5	15135	15135
DIN 950-GG-500-B40-A	500	40	-	78	34	45	72	5	15050	15050
DIN 950-GG-500-K40-A	500	40	-	78	34	45	72	5	14500	14500



Description	d ₁	d ₂ H7	s H11	d ₃ ≈	d ₄	b	l ₁	l ₂ ≈	l ₃	r	Ø Handle	No. of spokes	Thickness	Weight
DIN 950-AL-80-V9-F	80	-	V 9	24	M 6	14	16	29	48.5	27	16	3	146	146
DIN 950-AL-80-B10-F	80	10	-	24	M 6	14	16	29	48.5	27	16	3	160	160
DIN 950-AL-80-K10-F	80	10	-	24	M 6	14	16	29	48.5	27	16	3	146	146
DIN 950-AL-80-B12-F	80	12	-	24	M 6	14	16	29	48.5	27	16	3	144	144
DIN 950-AL-80-K12-F	80	12	-	24	M 6	14	16	29	48.5	27	16	3	160	160
DIN 950-AL-100-V9-F	100	-	V 9	26	M 6	15	17	33	48.5	36	16	3	227	227
DIN 950-AL-100-B10-F	100	10	-	26	M 6	15	17	33	48.5	36	16	3	228	228
DIN 950-AL-100-K10-F	100	10	-	26	M 6	15	17	33	48.5	36	16	3	226	226
DIN 950-AL-100-B12-F	100	12	-	26	M 6	15	17	33	48.5	36	16	3	224	224
DIN 950-AL-100-K12-F	100	12	-	26	M 6	15	17	33	48.5	36	16	3	222	222
DIN 950-AL-125-V11-F	125	-	V 11	28	M 8	16	18	36	62	47	20	3	325	325
DIN 950-AL-125-B12-F	125	12	-	28	M 8	16	18	36	62	47	20	3	370	370
DIN 950-AL-125-K12-F	125	12	-	28	M 8	16	18	36	62	47	20	3	349	349
DIN 950-AL-125-B14-F	125	14	-	28	M 8	16	18	36	62	47	20	3	324	324
DIN 950-AL-125-K14-F	125	14	-	28	M 8	16	18	36	62	47	20	3	322	322
DIN 950-AL-140-B14-F	140	14	-	30	M 8	17	19	39	62	52	20	3	426	426
DIN 950-AL-140-K14-F	140	14	-	30	M 8	17	19	39	62	52	20	3	424	424
DIN 950-AL-140-B16-F	140	16	-	30	M 8	17	19	39	62	52	20	3	437	437
DIN 950-AL-140-K16-F	140	16	-	30	M 8	17	19	39	62	52	20	3	422	422
DIN 950-AL-160-V12-F	160	-	V 12	33	M 10	18	20	40	77	62	25	3	591	591
DIN 950-AL-160-B14-F	160	14	-	33	M 10	18	20	40	77	62	25	3	593	593
DIN 950-AL-160-K14-F	160	14	-	33	M 10	18	20	40	77	62	25	3	590	590
DIN 950-AL-160-B15-F	160	15	-	33	M 10	18	20	40	77	62	25	3	591	591
DIN 950-AL-160-K15-F	160	15	-	33	M 10	18	20	40	77	62	25	3	588	588
DIN 950-AL-160-B16-F	160	16	-	33	M 10	18	20	40	77	62	25	3	588	588
DIN 950-AL-160-K16-F	160	16	-	33	M 10	18	20	40	77	62	25	3	585	585
DIN 950-AL-180-B16-F	180	16	-	35	M 10	20	22	43	77	72	25	3	750	750
DIN 950-AL-180-K16-F	180	16	-	35	M 10	20	22	43	77	72	25	3	746	746
DIN 950-AL-180-B18-F	180	18	-	35	M 10	20	22	43	77	72	25	3	746	746
DIN 950-AL-180-K18-F	180	18	-	35	M 10	20	22	43	77	72	25	3	742	742
DIN 950-AL-200-V14-F	200	-	V 14	38	M 10	22	24	45	77	80	25	3	961	961
DIN 950-AL-200-B18-F	200	18	-	38	M 10	22	24	45	77	80	25	3	945	945
DIN 950-AL-200-K18-F	200	18	-	38	M 10	22	24	45	77	80	25	3	941	941
DIN 950-AL-200-B20-F	200	20	-	38	M 10	22	24	45	77	80	25	3	925	925
DIN 950-AL-200-K20-F	200	20	-	38	M 10	22	24	45	77	80	25	3	921	921
DIN 950-AL-200-B22-F	200	22	-	38	M 10	22	24	45	77	80	25	3	910	910
DIN 950-AL-200-K22-F	200	22	-	38	M 10	22	24	45	77	80	25	3	906	906
DIN 950-AL-250-V17-F	250	-	V 17	48	M 12	26	28	50	96.5	101	32	5	1788	1788
DIN 950-AL-250-B22-F	250	22	-	48	M 12	26	28	50	96.5	101	32	5	1784	1784
DIN 950-AL-250-K22-F	250	22	-	48	M 12	26	28	50	96.5	101	32	5	1779	1779
DIN 950-AL-250-B24-F	250	24	-	48	M 12	26	28	50	96.5	101	32	5	1774	1774
DIN 950-AL-250-K24-F	250	24	-	48	M 12	26	28	50	96.5	101	32	5	1769	1769
DIN 950-AL-250-B26-F	250	26	-	48	M 12	26	28	50	96.5	101	32	5	1753	1753
DIN 950-AL-250-K26-F	250	26	-	48	M 12	26	28	50	96.5	101	32	5	1748	1748
DIN 950-AL-315-V19-F	315	-	V 19	53	M 12	28	33	56	96.5	132	32	5	2695	2695
DIN 950-AL-315-B26-F	315	26	-	53	M 12	28	33	56	96.5	132	32	5	2685	2685
DIN 950-AL-315-K26-F	315	26	-	53	M 12	28	33	56	96.5	132	32	5	2677	2677
DIN 950-AL-315-B28-F	315	28	-	53	M 12	28	33	56	96.5	132	32	5	2677	2677
DIN 950-AL-315-K28-F	315	28	-	53	M 12	28	33	56	96.5	132	32	5	2669	2669
DIN 950-AL-315-B30-F	315	30	-	53	M 12	28	33	56	96.5	132	32	5	2668	2668
DIN 950-AL-315-K30-F	315	30	-	53	M 12	28	33	56	96.5	132	32	5	2660	2660
DIN 950-AL-400-V24-F	400	-	V 24	65	M 12	32	38	63	96.5	171	32	5	4190	4190
DIN 950-AL-400-B30-F	400	30	-	65	M 12	32	38	63	96.5	171	32	5	4173	4173
DIN 950-AL-400-K30-F	400	30	-	65	M 12	32	38	63	96.5	171	32	5	4164	4164
DIN 950-AL-400-B32-F	400	32	-	65	M 12	32	38	63	96.5	171	32	5	4158	4158
DIN 950-AL-400-K32-F	400	32	-	65	M 12	32	38	63	96.5	171	32	5	4149	4149
DIN 950-AL-400-B34-F	400	34	-	65	M 12	32	38	63	96.5	171	32	5	4139	4139
DIN 950-AL-400-K34-F	400	34	-	65	M 12	32	38	63	96.5	171	32	5	4130	4130
DIN 950-AL-500-V27-F	500	-	V 27	78	M 12	34	45	72	96.5	220	32	5	6009	6009
DIN 950-AL-500-B34-F	500	34	-	78	M 12	34	45	72	96.5	220	32	5	5984	5984
DIN 950-AL-500-K34-F	500	34	-	78	M 12	34	45	72	96.5	220	32	5	5974	5974
DIN 950-AL-500-B36-F	500	36	-	78	M 12	34	45	72	96.5	220	32	5	7700	7700

DIN 950-AL-500-K36-F	500	36	-	78	M 12	34	45	72	96.5	220	32	5	5942	5942
DIN 950-AL-500-B40-F	500	40	-	78	M 12	34	45	72	96.5	220	32	5	5914	5914
DIN 950-AL-500-K40-F	500	40	-	78	M 12	34	45	72	96.5	220	32	5	5904	5904
DIN 950-GG-80-V9-F	80	-	V 9	24	M 6	14	16	29	48.5	27	16	3	347	347
DIN 950-GG-80-B10-F	80	10	-	24	M 6	14	16	29	48.5	27	16	3	347	347
DIN 950-GG-80-K10-F	80	10	-	24	M 6	14	16	29	48.5	27	16	3	337	337
DIN 950-GG-80-B12-F	80	12	-	24	M 6	14	16	29	48.5	27	16	3	340	340
DIN 950-GG-80-K12-F	80	12	-	24	M 6	14	16	29	48.5	27	16	3	330	330
DIN 950-GG-100-V9-F	100	-	V 9	26	M 6	15	17	33	48.5	36	16	3	534	534
DIN 950-GG-100-B10-F	100	10	-	26	M 6	15	17	33	48.5	36	16	3	544	544
DIN 950-GG-100-K10-F	100	10	-	26	M 6	15	17	33	48.5	36	16	3	541	541
DIN 950-GG-100-B12-F	100	12	-	26	M 6	15	17	33	48.5	36	16	3	539	539
DIN 950-GG-100-K12-F	100	12	-	26	M 6	15	17	33	48.5	36	16	3	536	536
DIN 950-GG-125-V11-F	125	-	V 11	28	M 8	16	18	36	62	47	20	3	741	741
DIN 950-GG-125-B12-F	125	12	-	28	M 8	16	18	36	62	47	20	3	751	751
DIN 950-GG-125-K12-F	125	12	-	28	M 8	16	18	36	62	47	20	3	747	747
DIN 950-GG-125-B14-F	125	14	-	28	M 8	16	18	36	62	47	20	3	747	747
DIN 950-GG-125-K14-F	125	14	-	28	M 8	16	18	36	62	47	20	3	710	710
DIN 950-GG-140-B14-F	140	14	-	30	M 8	17	19	39	62	52	20	3	1018	1018
DIN 950-GG-140-K14-F	140	14	-	30	M 8	17	19	39	62	52	20	3	1012	1012
DIN 950-GG-140-B16-F	140	16	-	30	M 8	17	19	39	62	52	20	3	1000	1000
DIN 950-GG-140-K16-F	140	16	-	30	M 8	17	19	39	62	52	20	3	998	998
DIN 950-GG-160-V12-F	160	-	V 12	33	M 10	18	20	40	77	62	25	3	1181	1181
DIN 950-GG-160-B14-F	160	14	-	33	M 10	18	20	40	77	62	25	3	1211	1211
DIN 950-GG-160-K14-F	160	14	-	33	M 10	18	20	40	77	62	25	3	1209	1209
DIN 950-GG-160-B15-F	160	15	-	33	M 10	18	20	40	77	62	25	3	1207	1207
DIN 950-GG-160-K15-F	160	15	-	33	M 10	18	20	40	77	62	25	3	1199	1199
DIN 950-GG-160-B16-F	160	16	-	33	M 10	18	20	40	77	62	25	3	1205	1205
DIN 950-GG-160-K16-F	160	16	-	33	M 10	18	20	40	77	62	25	3	1297	1297
DIN 950-GG-180-B16-F	180	16	-	35	M 10	20	22	43	77	72	25	3	1768	1768
DIN 950-GG-180-K16-F	180	16	-	35	M 10	20	22	43	77	72	25	3	1759	1759
DIN 950-GG-180-B18-F	180	18	-	35	M 10	20	22	43	77	72	25	3	1760	1760
DIN 950-GG-180-K18-F	180	18	-	35	M 10	20	22	43	77	72	25	3	1751	1751
DIN 950-GG-200-V14-F	200	-	V 14	38	M 10	22	24	45	77	80	25	3	2321	2100
DIN 950-GG-200-B18-F	200	18	-	38	M 10	22	24	45	77	80	25	3	2325	2325
DIN 950-GG-200-K18-F	200	18	-	38	M 10	22	24	45	77	80	25	3	2015	2015
DIN 950-GG-200-B20-F	200	20	-	38	M 10	22	24	45	77	80	25	3	2317	2317
DIN 950-GG-200-K20-F	200	20	-	38	M 10	22	24	45	77	80	25	3	1914	2100
DIN 950-GG-200-B22-F	200	22	-	38	M 10	22	24	45	77	80	25	3	2181	2181
DIN 950-GG-200-K22-F	200	22	-	38	M 10	22	24	45	77	80	25	3	2286	2086
DIN 950-GG-250-V17-F	250	-	V 17	48	M 12	26	28	50	96.5	101	32	5	4200	4000
DIN 950-GG-250-B22-F	250	22	-	48	M 12	26	28	50	96.5	101	32	5	4347	4347
DIN 950-GG-250-K22-F	250	22	-	48	M 12	26	28	50	96.5	101	32	5	4136	4136
DIN 950-GG-250-B24-F	250	24	-	48	M 12	26	28	50	96.5	101	32	5	4129	4129
DIN 950-GG-250-K24-F	250	24	-	48	M 12	26	28	50	96.5	101	32	5	4118	4118
DIN 950-GG-250-B26-F	250	26	-	48	M 12	26	28	50	96.5	101	32	5	4096	4096
DIN 950-GG-250-K26-F	250	26	-	48	M 12	26	28	50	96.5	101	32	5	4085	4085
DIN 950-GG-315-V19-F	315	-	V 19	53	M 12	28	33	56	96.5	132	32	5	6493	6493
DIN 950-GG-315-B26-F	315	26	-	53	M 12	28	33	56	96.5	132	32	5	6333	6333
DIN 950-GG-315-K26-F	315	26	-	53	M 12	28	33	56	96.5	132	32	5	6321	6321
DIN 950-GG-315-B28-F	315	28	-	53	M 12	28	33	56	96.5	132	32	5	6312	6312
DIN 950-GG-315-K28-F	315	28	-	53	M 12	28	33	56	96.5	132	32	5	6300	6300
DIN 950-GG-315-B30-F	315	30	-	53	M 12	28	33	56	96.5	132	32	5	6292	6292
DIN 950-GG-315-K30-F	315	30	-	53	M 12	28	33	56	96.5	132	32	5	6280	6280
DIN 950-GG-400-V24-F	400	-	V 24	65	M 12	32	38	63	96.5	171	32	5	10000	10000
DIN 950-GG-400-B30-F	400	30	-	65	M 12	32	38	63	96.5	171	32	5	10200	10200
DIN 950-GG-400-K30-F	400	30	-	65	M 12	32	38	63	96.5	171	32	5	10200	10200
DIN 950-GG-400-B32-F	400	32	-	65	M 12	32	38	63	96.5	171	32	5	10721	10721
DIN 950-GG-400-K32-F	400	32	-	65	M 12	32	38	63	96.5	171	32	5	10707	10707
DIN 950-GG-400-B34-F	400	34	-	65	M 12	32	38	63	96.5	171	32	5	10672	10672
DIN 950-GG-400-K34-F	400	34	-	65	M 12	32	38	63	96.5	171	32	5	10658	10658
DIN 950-GG-500-V27-F	500	-	V 27	78	M 12	34	45	72	96.5	220	32	5	15931	15931
DIN 950-GG-500-B34-F	500	34	-	78	M 12	34	45	72	96.5	220	32	5	15716	15716
DIN 950-GG-500-K34-F	500	34	-	78	M 12	34	45	72	96.5	220	32	5	14201	14201
DIN 950-GG-500-B36-F	500	36	-	78	M 12	34	45	72	96.5	220	32	5	15656	15656
DIN 950-GG-500-K36-F	500	36	-	78	M 12	34	45	72	96.5	220	32	5	15641	15641
DIN 950-GG-500-B40-F	500	40	-	78	M 12	34	45	72	96.5	220	32	5	15556	15556
DIN 950-GG-500-K40-F	500	40	-	78	M 12	34	45	72	96.5	220	32	5	15541	15541



Description	d ₁	d ₂ H7	s H11	d ₃ ≈	d ₄	b	l ₁	l ₂ ≈	l ₃	r	Ø Handle	No. of spokes	Thickness	Weight
DIN 950-AL-80-V9-D	80	-	V 9	24	M 6	14	16	29	53	27	16	3	156	156
DIN 950-AL-80-B10-D	80	10	-	24	M 6	14	16	29	53	27	16	3	150	150
DIN 950-AL-80-K10-D	80	10	-	24	M 6	14	16	29	53	27	16	3	136	136
DIN 950-AL-80-B12-D	80	12	-	24	M 6	14	16	29	53	27	16	3	134	134
DIN 950-AL-80-K12-D	80	12	-	24	M 6	14	16	29	53	27	16	3	152	152
DIN 950-AL-100-V9-D	100	-	V 9	26	M 6	15	17	33	53	36	16	3	237	237
DIN 950-AL-100-B10-D	100	10	-	26	M 6	15	17	33	53	36	16	3	220	220
DIN 950-AL-100-K10-D	100	10	-	26	M 6	15	17	33	53	36	16	3	236	220
DIN 950-AL-100-B12-D	100	12	-	26	M 6	15	17	33	53	36	16	3	225	225
DIN 950-AL-100-K12-D	100	12	-	26	M 6	15	17	33	53	36	16	3	232	232
DIN 950-AL-125-V11-D	125	-	V 11	28	M 8	16	18	36	65	47	20	3	332	332
DIN 950-AL-125-B12-D	125	12	-	28	M 8	16	18	36	65	47	20	3	330	330
DIN 950-AL-125-K12-D	125	12	-	28	M 8	16	18	36	65	47	20	3	342	342
DIN 950-AL-125-B14-D	125	14	-	28	M 8	16	18	36	65	47	20	3	341	341
DIN 950-AL-125-K14-D	125	14	-	28	M 8	16	18	36	65	47	20	3	339	339
DIN 950-AL-140-B14-D	140	14	-	30	M 8	17	19	39	65	52	20	3	340	330
DIN 950-AL-140-K14-D	140	14	-	30	M 8	17	19	39	65	52	20	3	437	437
DIN 950-AL-140-B16-D	140	16	-	30	M 8	17	19	39	65	52	20	3	378	378
DIN 950-AL-140-K16-D	140	16	-	30	M 8	17	19	39	65	52	20	3	375	375
DIN 950-AL-160-V12-D	160	-	V 12	33	M 10	18	20	40	80	62	25	3	500	500
DIN 950-AL-160-B14-D	160	14	-	33	M 10	18	20	40	80	62	25	3	460	460
DIN 950-AL-160-K14-D	160	14	-	33	M 10	18	20	40	80	62	25	3	510	510
DIN 950-AL-160-B15-D	160	15	-	33	M 10	18	20	40	80	62	25	3	550	550
DIN 950-AL-160-K15-D	160	15	-	33	M 10	18	20	40	80	62	25	3	500	500
DIN 950-AL-160-B16-D	160	16	-	33	M 10	18	20	40	80	62	25	3	500	500
DIN 950-AL-160-K16-D	160	16	-	33	M 10	18	20	40	80	62	25	3	540	540
DIN 950-AL-180-B16-D	180	16	-	35	M 10	20	22	43	80	72	25	3	910	700
DIN 950-AL-180-K16-D	180	16	-	35	M 10	20	22	43	80	72	25	3	755	755
DIN 950-AL-180-B18-D	180	18	-	35	M 10	20	22	43	80	72	25	3	755	755
DIN 950-AL-180-K18-D	180	18	-	35	M 10	20	22	43	80	72	25	3	751	751
DIN 950-AL-200-V14-D	200	-	V 14	38	M 10	22	24	45	80	80	25	3	800	800
DIN 950-AL-200-B18-D	200	18	-	38	M 10	22	24	45	80	80	25	3	800	800
DIN 950-AL-200-K18-D	200	18	-	38	M 10	22	24	45	80	80	25	3	740	740
DIN 950-AL-200-B20-D	200	20	-	38	M 10	22	24	45	80	80	25	3	850	850
DIN 950-AL-200-K20-D	200	20	-	38	M 10	22	24	45	80	80	25	3	932	830
DIN 950-AL-200-B22-D	200	22	-	38	M 10	22	24	45	80	80	25	3	919	919
DIN 950-AL-200-K22-D	200	22	-	38	M 10	22	24	45	80	80	25	3	915	915
DIN 950-AL-250-V17-D	250	-	V 17	48	M 12	26	28	50	102	101	32	5	1630	1630
DIN 950-AL-250-B22-D	250	22	-	48	M 12	26	28	50	102	101	32	5	1600	1600
DIN 950-AL-250-K22-D	250	22	-	48	M 12	26	28	50	102	101	32	5	1580	1580
DIN 950-AL-250-B24-D	250	24	-	48	M 12	26	28	50	102	101	32	5	1440	1440
DIN 950-AL-250-K24-D	250	24	-	48	M 12	26	28	50	102	101	32	5	1304	1604
DIN 950-AL-250-B26-D	250	26	-	48	M 12	26	28	50	102	101	32	5	1590	1590
DIN 950-AL-250-K26-D	250	26	-	48	M 12	26	28	50	102	101	32	5	1620	1620
DIN 950-AL-315-V19-D	315	-	V 19	53	M 12	28	33	56	102	132	32	5	2532	2300
DIN 950-AL-315-B26-D	315	26	-	53	M 12	28	33	56	102	132	32	5	1700	2300
DIN 950-AL-315-K26-D	315	26	-	53	M 12	28	33	56	102	132	32	5	2300	2350
DIN 950-AL-315-B28-D	315	28	-	53	M 12	28	33	56	102	132	32	5	2487	2487
DIN 950-AL-315-K28-D	315	28	-	53	M 12	28	33	56	102	132	32	5	2300	2300
DIN 950-AL-315-B30-D	315	30	-	53	M 12	28	33	56	102	132	32	5	2615	2615
DIN 950-AL-315-K30-D	315	30	-	53	M 12	28	33	56	102	132	32	5	2687	2687
DIN 950-AL-400-V24-D	400	-	V 24	65	M 12	32	38	63	102	171	32	5	3800	3800
DIN 950-AL-400-B30-D	400	30	-	65	M 12	32	38	63	102	171	32	5	4000	4000
DIN 950-AL-400-K30-D	400	30	-	65	M 12	32	38	63	102	171	32	5	3800	3800
DIN 950-AL-400-B32-D	400	32	-	65	M 12	32	38	63	102	171	32	5	4206	4206
DIN 950-AL-400-K32-D	400	32	-	65	M 12	32	38	63	102	171	32	5	4197	4197
DIN 950-AL-400-B34-D	400	34	-	65	M 12	32	38	63	102	171	32	5	4000	4000
DIN 950-AL-400-K34-D	400	34	-	65	M 12	32	38	63	102	171	32	5	4169	4169
DIN 950-AL-500-V27-D	500	-	V 27	78	M 12	34	45	72	102	220	32	5	5100	5100
DIN 950-AL-500-B34-D	500	34	-	78	M 12	34	45	72	102	220	32	5	6032	6032
DIN 950-AL-500-K34-D	500	34	-	78	M 12	34	45	72	102	220	32	5	5490	6000
DIN 950-AL-500-B36-D	500	36	-	78	M 12	34	45	72	102	220	32	5	6002	6002

DIN 950-AL-500-K36-D	500	36	-	78	M 12	34	45	72	102	220	32	5	5992	5992
DIN 950-AL-500-B40-D	500	40	-	78	M 12	34	45	72	102	220	32	5	5962	5500
DIN 950-AL-500-K40-D	500	40	-	78	M 12	34	45	72	102	220	32	5	5452	5452
DIN 950-GG-80-V9-D	80	-	V 9	24	M 6	14	16	29	53	27	16	3	355	355
DIN 950-GG-80-B10-D	80	10	-	24	M 6	14	16	29	53	27	16	3	357	357
DIN 950-GG-80-K10-D	80	10	-	24	M 6	14	16	29	53	27	16	3	347	347
DIN 950-GG-80-B12-D	80	12	-	24	M 6	14	16	29	53	27	16	3	350	350
DIN 950-GG-80-K12-D	80	12	-	24	M 6	14	16	29	53	27	16	3	340	340
DIN 950-GG-100-V9-D	100	-	V 9	26	M 6	15	17	33	53	36	16	3	544	544
DIN 950-GG-100-B10-D	100	10	-	26	M 6	15	17	33	53	36	16	3	554	554
DIN 950-GG-100-K10-D	100	10	-	26	M 6	15	17	33	53	36	16	3	551	551
DIN 950-GG-100-B12-D	100	12	-	26	M 6	15	17	33	53	36	16	3	549	549
DIN 950-GG-100-K12-D	100	12	-	26	M 6	15	17	33	53	36	16	3	546	546
DIN 950-GG-125-V11-D	125	-	V 11	28	M 8	16	18	36	65	47	20	3	758	758
DIN 950-GG-125-B12-D	125	12	-	28	M 8	16	18	36	65	47	20	3	820	820
DIN 950-GG-125-K12-D	125	12	-	28	M 8	16	18	36	65	47	20	3	764	764
DIN 950-GG-125-B14-D	125	14	-	28	M 8	16	18	36	65	47	20	3	764	800
DIN 950-GG-125-K14-D	125	14	-	28	M 8	16	18	36	65	47	20	3	760	760
DIN 950-GG-140-B14-D	140	14	-	30	M 8	17	19	39	65	52	20	3	939	939
DIN 950-GG-140-K14-D	140	14	-	30	M 8	17	19	39	65	52	20	3	1025	1025
DIN 950-GG-140-B16-D	140	16	-	30	M 8	17	19	39	65	52	20	3	990	990
DIN 950-GG-140-K16-D	140	16	-	30	M 8	17	19	39	65	52	20	3	1011	1011
DIN 950-GG-160-V12-D	160	-	V 12	33	M 10	18	20	40	80	62	25	3	1208	1208
DIN 950-GG-160-B14-D	160	14	-	33	M 10	18	20	40	80	62	25	3	1218	1218
DIN 950-GG-160-K14-D	160	14	-	33	M 10	18	20	40	80	62	25	3	1420	1290
DIN 950-GG-160-B15-D	160	15	-	33	M 10	18	20	40	80	62	25	3	1214	1214
DIN 950-GG-160-K15-D	160	15	-	33	M 10	18	20	40	80	62	25	3	1206	1206
DIN 950-GG-160-B16-D	160	16	-	33	M 10	18	20	40	80	62	25	3	1235	1235
DIN 950-GG-160-K16-D	160	16	-	33	M 10	18	20	40	80	62	25	3	1204	1204
DIN 950-GG-180-B16-D	180	16	-	35	M 10	20	22	43	80	72	25	3	1778	1778
DIN 950-GG-180-K16-D	180	16	-	35	M 10	20	22	43	80	72	25	3	1769	1800
DIN 950-GG-180-B18-D	180	18	-	35	M 10	20	22	43	80	72	25	3	1770	1770
DIN 950-GG-180-K18-D	180	18	-	35	M 10	20	22	43	80	72	25	3	1761	1761
DIN 950-GG-200-V14-D	200	-	V 14	38	M 10	22	24	45	80	80	25	3	2000	2000
DIN 950-GG-200-B18-D	200	18	-	38	M 10	22	24	45	80	80	25	3	2000	2000
DIN 950-GG-200-K18-D	200	18	-	38	M 10	22	24	45	80	80	25	3	2000	2000
DIN 950-GG-200-B20-D	200	20	-	38	M 10	22	24	45	80	80	25	3	2298	2000
DIN 950-GG-200-K20-D	200	20	-	38	M 10	22	24	45	80	80	25	3	2317	2317
DIN 950-GG-200-B22-D	200	22	-	38	M 10	22	24	45	80	80	25	3	2306	2306
DIN 950-GG-200-K22-D	200	22	-	38	M 10	22	24	45	80	80	25	3	2296	2296
DIN 950-GG-250-V17-D	250	-	V 17	48	M 12	26	28	50	102	101	32	5	4000	4000
DIN 950-GG-250-B22-D	250	22	-	48	M 12	26	28	50	102	101	32	5	4174	4174
DIN 950-GG-250-K22-D	250	22	-	48	M 12	26	28	50	102	101	32	5	4163	4163
DIN 950-GG-250-B24-D	250	24	-	48	M 12	26	28	50	102	101	32	5	4156	4156
DIN 950-GG-250-K24-D	250	24	-	48	M 12	26	28	50	102	101	32	5	4145	3700
DIN 950-GG-250-B26-D	250	26	-	48	M 12	26	28	50	102	101	32	5	4123	4123
DIN 950-GG-250-K26-D	250	26	-	48	M 12	26	28	50	102	101	32	5	4112	4112
DIN 950-GG-315-V19-D	315	-	V 19	53	M 12	28	33	56	102	132	32	5	6200	6200
DIN 950-GG-315-B26-D	315	26	-	53	M 12	28	33	56	102	132	32	5	6360	6360
DIN 950-GG-315-K26-D	315	26	-	53	M 12	28	33	56	102	132	32	5	6348	6348
DIN 950-GG-315-B28-D	315	28	-	53	M 12	28	33	56	102	132	32	5	6339	6339
DIN 950-GG-315-K28-D	315	28	-	53	M 12	28	33	56	102	132	32	5	6327	6327
DIN 950-GG-315-B30-D	315	30	-	53	M 12	28	33	56	102	132	32	5	6319	6319
DIN 950-GG-315-K30-D	315	30	-	53	M 12	28	33	56	102	132	32	5	6200	6200
DIN 950-GG-400-V24-D	400	-	V 24	65	M 12	32	38	63	102	171	32	5	10000	10000
DIN 950-GG-400-B30-D	400	30	-	65	M 12	32	38	63	102	171	32	5	9760	9760
DIN 950-GG-400-K30-D	400	30	-	65	M 12	32	38	63	102	171	32	5	10100	10100
DIN 950-GG-400-B32-D	400	32	-	65	M 12	32	38	63	102	171	32	5	10769	10769
DIN 950-GG-400-K32-D	400	32	-	65	M 12	32	38	63	102	171	32	5	10755	10755
DIN 950-GG-400-B34-D	400	34	-	65	M 12	32	38	63	102	171	32	5	10720	10720
DIN 950-GG-400-K34-D	400	34	-	65	M 12	32	38	63	102	171	32	5	10706	10200
DIN 950-GG-500-V27-D	500	-	V 27	78	M 12	34	45	72	102	220	32	5	14800	14800
DIN 950-GG-500-B34-D	500	34	-	78	M 12	34	45	72	102	220	32	5	15764	15764
DIN 950-GG-500-K34-D	500	34	-	78	M 12	34	45	72	102	220	32	5	10800	10800
DIN 950-GG-500-B36-D	500	36	-	78	M 12	34	45	72	102	220	32	5	15704	15704
DIN 950-GG-500-K36-D	500	36	-	78	M 12	34	45	72	102	220	32	5	15689	15689
DIN 950-GG-500-B40-D	500	40	-	78	M 12	34	45	72	102	220	32	5	14820	14820
DIN 950-GG-500-K40-D	500	40	-	78	M 12	34	45	72	102	220	32	5	15500	15500