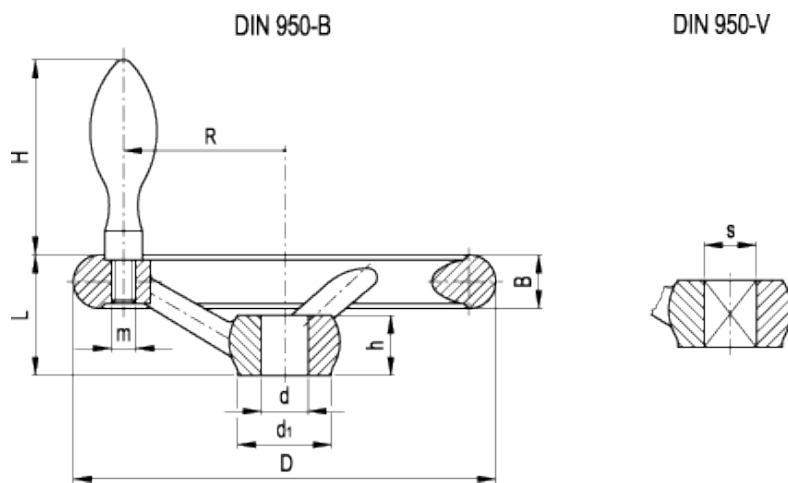


# DIN 950-F

Spoked handwheels with fixed handle



## technical informations

### Material

- Version GG: nodular cast iron, turned and mirror-polished rim.
- Version AL: cast aluminium, turned and polished rim.

### Assembly

- Version B: H7 reamed hole.
  - Version K: H7 reamed hole and keyway in compliance with [DIN 6885/1 P9 tolerance](#).
  - Version V: H11 square mounting hole (not available for D=140 and D=180).
- For fixing DIN 950-F on shafts by a grub screw see [Technical Data](#).

### Fixed handle

Type [DIN 39](#) turned and mirror-polished steel.

### Accessories on request

Axial retaining washer type [GN 184](#).

Standard Elements	Main dimensions				Bore			Handle				Spokes no.	Weight g
	D	L	B	d <sub>1</sub>	d <sub>H7</sub>	s <sub>H11</sub>	h	H	∅	m	R		
DIN 950-GG-80-B10-F	80	29	14	24	10	-	16	48.5	16	M6	27	3	347
DIN 950-GG-80-B12-F	80	29	14	24	12	-	16	48.5	16	M6	27	3	340
DIN 950-GG-80-K10-F	80	29	14	24	10	-	16	48.5	16	M6	27	3	337
DIN 950-GG-80-K12-F	80	29	14	24	12	-	16	48.5	16	M6	27	3	330
DIN 950-GG-80-V9-F	80	29	14	24	-	9	16	48.5	16	M6	27	3	347
DIN 950-GG-100-B10-F	100	33	15	26	10	-	17	48.5	16	M6	36	3	554
DIN 950-GG-100-B12-F	100	33	15	26	12	-	17	48.5	16	M6	36	3	539
DIN 950-GG-100-K10-F	100	33	15	26	10	-	17	48.5	16	M6	36	3	541
DIN 950-GG-100-K12-F	100	33	15	26	12	-	17	48.5	16	M6	36	3	536
DIN 950-GG-100-V9-F	100	33	15	26	-	9	17	48.5	16	M6	36	3	534
DIN 950-GG-125-B12-F	125	36	16	28	12	-	18	62	20	M8	47	3	751
DIN 950-GG-125-B14-F	125	36	16	28	14	-	18	62	20	M8	47	3	747
DIN 950-GG-125-K12-F	125	36	16	28	12	-	18	62	20	M8	47	3	747
DIN 950-GG-125-K14-F	125	36	16	28	14	-	18	62	20	M8	47	3	743
DIN 950-GG-125-V11-F	125	36	16	28	-	11	18	62	20	M8	47	3	741
DIN 950-GG-140-B14-F	140	39	17	30	14	-	19	62	20	M8	52	3	1018
DIN 950-GG-140-B16-F	140	39	17	30	16	-	19	62	20	M8	52	3	1004
DIN 950-GG-140-K14-F	140	39	17	30	14	-	19	62	20	M8	52	3	1012
DIN 950-GG-140-K16-F	140	39	17	30	16	-	19	62	20	M8	52	3	998
DIN 950-GG-160-B14-F	160	40	18	33	14	-	20	77	25	M10	62	3	1211
DIN 950-GG-160-B16-F	160	40	18	33	16	-	20	77	25	M10	62	3	1205
DIN 950-GG-160-K14-F	160	40	18	33	14	-	20	77	25	M10	62	3	1203
DIN 950-GG-160-K16-F	160	40	18	33	16	-	20	77	25	M10	62	3	1197
DIN 950-GG-160-V12-F	160	40	18	33	-	12	20	77	25	M10	62	3	1201
DIN 950-GG-180-B16-F	180	43	20	35	16	-	22	77	25	M10	72	3	1768
DIN 950-GG-180-B18-F	180	43	20	35	18	-	22	77	25	M10	72	3	1760
DIN 950-GG-180-K16-F	180	43	20	35	16	-	22	77	25	M10	72	3	1759
DIN 950-GG-180-K18-F	180	43	20	35	18	-	22	77	25	M10	72	3	1751
DIN 950-GG-200-B18-F	200	45	22	38	18	-	24	77	25	M10	80	3	2325
DIN 950-GG-200-B20-F	200	45	22	38	20	-	24	77	25	M10	80	3	2317
DIN 950-GG-200-K18-F	200	45	22	38	18	-	24	77	25	M10	80	3	2315
DIN 950-GG-200-K20-F	200	45	22	38	18	-	24	77	25	M10	80	3	2307
DIN 950-GG-200-V14-F	200	45	22	38	-	14	24	77	25	M10	80	3	2321
DIN 950-GG-250-B22-F	250	50	26	45	22	-	28	96.5	32	M12	101	5	4147
DIN 950-GG-250-B24-F	250	50	26	45	24	-	28	96.5	32	M12	101	5	4129
DIN 950-GG-250-K22-F	250	50	26	45	22	-	28	96.5	32	M12	101	5	4136
DIN 950-GG-250-K24-F	250	50	26	45	24	-	28	96.5	32	M12	101	5	4118
DIN 950-GG-250-V17-F	250	50	26	45	-	17	28	96.5	32	M12	101	5	4209
DIN 950-GG-315-B26-F	315	56	28	53	26	-	33	96.5	32	M12	132	5	6333
DIN 950-GG-315-B30-F	315	56	28	53	30	-	33	96.5	32	M12	132	5	6292
DIN 950-GG-315-K26-F	315	56	28	53	26	-	33	96.5	32	M12	132	5	6321
DIN 950-GG-315-K30-F	315	56	28	53	30	-	33	96.5	32	M12	132	5	6280

DIN 950-GG-315-V19-F	315	56	28	53	-	19	33	96.5	32	M12	132	5	6493
DIN 950-GG-400-B30-F	400	63	32	65	30	-	38	96.5	32	M12	171	5	10765
DIN 950-GG-400-B34-F	400	63	32	65	34	-	38	96.5	32	M12	171	5	10672
DIN 950-GG-400-K30-F	400	63	32	65	30	-	38	96.5	32	M12	171	5	10751
DIN 950-GG-400-K34-F	400	63	32	65	34	-	38	96.5	32	M12	171	5	10658
DIN 950-GG-400-V24-F	400	63	32	65	-	24	38	96.5	32	M12	171	5	10936
DIN 950-GG-500-B34-F	500	72	34	78	34	-	45	96.5	32	M12	220	5	15716
DIN 950-GG-500-B40-F	500	72	34	78	40	-	45	96.5	32	M12	220	5	15526
DIN 950-GG-500-K34-F	500	72	34	78	34	-	45	96.5	32	M12	220	5	15701
DIN 950-GG-500-K40-F	500	72	34	78	40	-	45	96.5	32	M12	220	5	15541
DIN 950-GG-500-V27-F	500	72	34	78	-	27	45	96.5	32	M12	220	5	15931
DIN 950-AL-80-B10-F	80	29	14	24	10	-	16	48.5	16	M6	27	3	148
DIN 950-AL-80-B12-F	80	29	14	24	12	-	16	48.5	16	M6	27	3	144
DIN 950-AL-80-K10-F	80	29	14	24	10	-	16	48.5	16	M6	27	3	146
DIN 950-AL-80-K12-F	80	29	14	24	12	-	16	48.5	16	M6	27	3	142
DIN 950-AL-80-V9-F	80	29	14	24	-	9	16	48.5	16	M6	27	3	146
DIN 950-AL-100-B10-F	100	33	15	26	10	-	17	48.5	16	M6	36	3	228
DIN 950-AL-100-B12-F	100	33	15	26	12	-	17	48.5	16	M6	36	3	224
DIN 950-AL-100-K10-F	100	33	15	26	10	-	17	48.5	16	M6	36	3	226
DIN 950-AL-100-K12-F	100	33	15	26	12	-	17	48.5	16	M6	36	3	222
DIN 950-AL-100-V9-F	100	33	15	26	-	9	17	48.5	16	M6	36	3	227
DIN 950-AL-125-B12-F	125	36	16	28	12	-	18	62	20	M8	47	3	327
DIN 950-AL-125-B14-F	125	36	16	28	14	-	18	62	20	M8	47	3	324
DIN 950-AL-125-K12-F	125	36	16	28	12	-	18	62	20	M8	47	3	325
DIN 950-AL-125-K14-F	125	36	16	28	14	-	18	62	20	M8	47	3	322
DIN 950-AL-125-V11-F	125	36	16	28	-	11	18	62	20	M8	47	3	325
DIN 950-AL-140-B14-F	140	39	17	30	14	-	19	62	20	M8	52	3	426
DIN 950-AL-140-B16-F	140	39	17	30	16	-	19	62	20	M8	52	3	424
DIN 950-AL-140-K14-F	140	39	17	30	14	-	19	62	20	M8	52	3	424
DIN 950-AL-140-K16-F	140	39	17	30	16	-	19	62	20	M8	52	3	422
DIN 950-AL-160-B14-F	160	40	18	33	14	-	20	77	25	M10	62	3	593
DIN 950-AL-160-B16-F	160	40	18	33	16	-	20	77	25	M10	62	3	588
DIN 950-AL-160-K14-F	160	40	18	33	14	-	20	77	25	M10	62	3	590
DIN 950-AL-160-K16-F	160	40	18	33	16	-	20	77	25	M10	62	3	585
DIN 950-AL-160-V12-F	160	40	18	33	-	12	20	77	25	M10	62	3	591
DIN 950-AL-180-B16-F	180	43	20	35	16	-	22	77	25	M10	72	3	750
DIN 950-AL-180-B18-F	180	43	20	35	18	-	22	77	25	M10	72	3	746
DIN 950-AL-180-K16-F	180	43	20	35	16	-	22	77	25	M10	72	3	746
DIN 950-AL-180-K18-F	180	43	20	35	18	-	22	77	25	M10	72	3	742
DIN 950-AL-200-B18-F	200	45	22	38	18	-	24	77	25	M10	80	3	945
DIN 950-AL-200-B20-F	200	45	22	38	20	-	24	77	25	M10	80	3	925
DIN 950-AL-200-K18-F	200	45	22	38	18	-	24	77	25	M10	80	3	941
DIN 950-AL-200-K20-F	200	45	22	38	18	-	24	77	25	M10	80	3	921
DIN 950-AL-200-V14-F	200	45	22	38	-	14	24	77	25	M10	80	3	961
DIN 950-AL-250-B22-F	250	50	26	45	22	-	28	96.5	32	M12	101	5	1784

DIN 950-AL-250-B24-F	250	50	26	45	24	-	28	96.5	32	M12	101	5	1774
DIN 950-AL-250-K22-F	250	50	26	45	22	-	28	96.5	32	M12	101	5	1779
DIN 950-AL-250-K24-F	250	50	26	45	24	-	28	96.5	32	M12	101	5	1769
DIN 950-AL-250-V17-F	250	50	26	45	-	17	28	96.5	32	M12	101	5	1788
DIN 950-AL-315-B26-F	315	56	28	53	26	-	33	96.5	32	M12	132	5	2685
DIN 950-AL-315-B30-F	315	56	28	53	30	-	33	96.5	32	M12	132	5	2677
DIN 950-AL-315-K26-F	315	56	28	53	26	-	33	96.5	32	M12	132	5	2677
DIN 950-AL-315-K30-F	315	56	28	53	30	-	33	96.5	32	M12	132	5	2660
DIN 950-AL-315-V19-F	315	56	28	53	-	19	33	96.5	32	M12	132	5	2695
DIN 950-AL-400-B30-F	400	63	32	65	30	-	38	96.5	32	M12	171	5	4173
DIN 950-AL-400-B34-F	400	63	32	65	34	-	38	96.5	32	M12	171	5	4139
DIN 950-AL-400-K30-F	400	63	32	65	30	-	38	96.5	32	M12	171	5	4164
DIN 950-AL-400-K34-F	400	63	32	65	34	-	38	96.5	32	M12	171	5	4130
DIN 950-AL-400-V24-F	400	63	32	65	-	24	38	96.5	32	M12	171	5	4190
DIN 950-AL-500-B34-F	500	72	34	78	34	-	45	96.5	32	M12	220	5	5984
DIN 950-AL-500-B40-F	500	72	34	78	40	-	45	96.5	32	M12	220	5	5914
DIN 950-AL-500-K34-F	500	72	34	78	34	-	45	96.5	32	M12	220	5	5974
DIN 950-AL-500-K40-F	500	72	34	78	40	-	45	96.5	32	M12	220	5	5904
DIN 950-AL-500-V27-F	500	72	34	78	-	27	45	96.5	32	M12	220	5	6009



ELESA and GANTER models all rights reserved in accordance with the law. Always mention the source when reproducing our drawings.

STANDARD MACHINE ELEMENTS WORLDWIDE