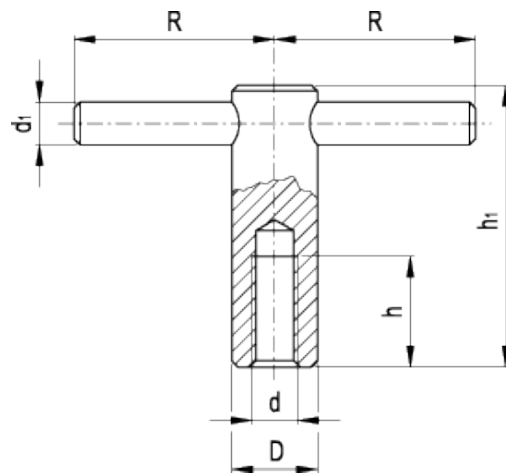


DIN 6305

Tommy nuts



technical informations

Material

Black-oxide steel.

Standard Elements	Main dimensions				Mounting hole		Weight
	Description	D	R	d_1	h_1	d	
DIN 6305-M10	18	40	8	60	M10	20	125
DIN 6305-M12	20	50	10	70	M12	25	194
DIN 6305-M16	24	60	12	85	M16	35	322
DIN 6305-M20	30	70	16	95	M20	40	589

