

## Guide bushings

### Drill bushings, without collar

#### SPECIFICATION

##### Type

- Type **A**: bore one-sided

Steel

hardened (HRC 62 ±2)

Fit sizes d<sub>1</sub>, d<sub>2</sub> ground

#### INFORMATION

The dimensions listed in this standard sheet are merely a selection of the (currently withdrawn) DIN standards.

For applications involving positioning, we recommend the combination with the GN 771.1 guide pins (see page 1011).

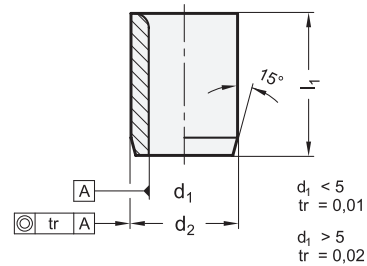
For mounting bushings with tolerance n6, a hole with tolerance H7 corresponding to the external diameter is usually provided.

#### ON REQUEST

- other bores d1

#### TECHNICAL INFORMATION

- ISO-Fundamental Tolerances (see page A21)




#### DIN 179

Description	d1 F7	l1	d2 n6	⚖
DIN 179-B0.6-6-A	B 0.6	6	3	1
DIN 179-B0.7-6-A	B 0.7	6	3	1
DIN 179-B0.8-6-A	B 0.8	6	3	1
DIN 179-B0.9-6-A	B 0.9	6	3	1
DIN 179-B0.9-9-A	B 0.9	9	3	1
DIN 179-B1-6-A	B 1	6	3	1
DIN 179-B1-9-A	B 1	9	3	1
DIN 179-B1.1-6-A	B 1.1	6	4	1
DIN 179-B1.1-9-A	B 1.1	9	4	1
DIN 179-B1.2-6-A	B 1.2	6	4	1
DIN 179-B1.2-9-A	B 1.2	9	4	1
DIN 179-B1.3-6-A	B 1.3	6	4	1
DIN 179-B1.3-9-A	B 1.3	9	4	1
DIN 179-B1.4-6-A	B 1.4	6	4	1
DIN 179-B1.4-9-A	B 1.4	9	4	1
DIN 179-B1.5-6-A	B 1.5	6	4	1
DIN 179-B1.5-9-A	B 1.5	9	4	1
DIN 179-B1.6-6-A	B 1.6	6	4	1
DIN 179-B1.6-9-A	B 1.6	9	4	1
DIN 179-B1.7-6-A	B 1.7	6	4	1
DIN 179-B1.7-9-A	B 1.7	9	4	1
DIN 179-B1.8-6-A	B 1.8	6	4	1
DIN 179-B1.8-9-A	B 1.8	9	4	1
DIN 179-B1.9-6-A	B 1.9	6	5	1
DIN 179-B1.9-9-A	B 1.9	9	5	1
DIN 179-B2-6-A	B 2	6	5	1


#### DIN 179

Description	d1 F7	l1	d2 n6	⚖
DIN 179-B2-9-A	B 2	9	5	1
DIN 179-B2.1-6-A	B 2.1	6	5	1
DIN 179-B2.1-9-A	B 2.1	9	5	1
DIN 179-B2.2-6-A	B 2.2	6	5	1
DIN 179-B2.2-9-A	B 2.2	9	5	1
DIN 179-B2.3-6-A	B 2.3	6	5	1
DIN 179-B2.3-9-A	B 2.3	9	5	1
DIN 179-B2.4-6-A	B 2.4	6	5	1
DIN 179-B2.4-9-A	B 2.4	9	5	1
DIN 179-B2.5-6-A	B 2.5	6	5	1
DIN 179-B2.5-9-A	B 2.5	9	5	1
DIN 179-B2.6-6-A	B 2.6	6	5	1
DIN 179-B2.6-9-A	B 2.6	9	5	1
DIN 179-B2.7-8-A	B 2.7	8	6	1
DIN 179-B2.7-12-A	B 2.7	12	6	2
DIN 179-B2.7-16-A	B 2.7	16	6	3
DIN 179-B2.8-8-A	B 2.8	8	6	1
DIN 179-B2.8-12-A	B 2.8	12	6	2
DIN 179-B2.8-16-A	B 2.8	16	6	3
DIN 179-B2.9-8-A	B 2.9	8	6	1
DIN 179-B2.9-12-A	B 2.9	12	6	2
DIN 179-B2.9-16-A	B 2.9	16	6	3
DIN 179-B3-8-A	B 3	8	6	1
DIN 179-B3-12-A	B 3	12	6	2
DIN 179-B3-16-A	B 3	16	6	3
DIN 179-B3.1-8-A	B 3.1	8	6	1

### DIN 179

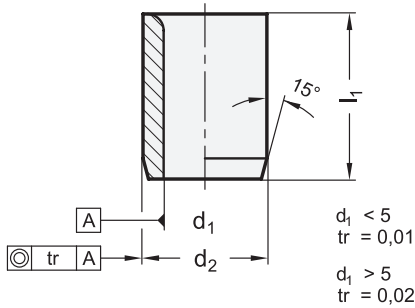
Description	d1 F7	l1	d2 n6	
DIN 179-B3.1-12-A	B 3.1	12	6	2
DIN 179-B3.1-16-A	B 3.1	16	6	4
DIN 179-B3.2-8-A	B 3.2	8	6	1
DIN 179-B3.2-12-A	B 3.2	12	6	2
DIN 179-B3.2-16-A	B 3.2	16	6	2
DIN 179-B3.3-8-A	B 3.3	8	6	1
DIN 179-B3.3-12-A	B 3.3	12	6	2
DIN 179-B3.3-16-A	B 3.3	16	6	4
DIN 179-B3.4-8-A	B 3.4	8	7	2
DIN 179-B3.4-12-A	B 3.4	12	7	3
DIN 179-B3.4-16-A	B 3.4	16	7	4
DIN 179-B3.5-8-A	B 3.5	8	7	2
DIN 179-B3.5-12-A	B 3.5	12	7	3
DIN 179-B3.5-16-A	B 3.5	16	7	4
DIN 179-B3.6-8-A	B 3.6	8	7	2
DIN 179-B3.6-12-A	B 3.6	12	7	3
DIN 179-B3.6-16-A	B 3.6	16	7	4
DIN 179-B3.7-8-A	B 3.7	8	7	2
DIN 179-B3.7-12-A	B 3.7	12	7	3
DIN 179-B3.7-16-A	B 3.7	16	7	3
DIN 179-B3.8-8-A	B 3.8	8	7	2
DIN 179-B3.8-12-A	B 3.8	12	7	3
DIN 179-B3.8-16-A	B 3.8	16	7	4
DIN 179-B3.9-8-A	B 3.9	8	7	2
DIN 179-B3.9-12-A	B 3.9	12	7	2
DIN 179-B3.9-16-A	B 3.9	16	7	3
DIN 179-B4-8-A	B 4	8	7	2
DIN 179-B4-12-A	B 4	12	7	2
DIN 179-B4-16-A	B 4	16	7	3
DIN 179-B4.1-8-A	B 4.1	8	8	2
DIN 179-B4.1-12-A	B 4.1	12	8	3
DIN 179-B4.1-16-A	B 4.1	16	8	5
DIN 179-B4.2-8-A	B 4.2	8	8	2
DIN 179-B4.2-12-A	B 4.2	12	8	3
DIN 179-B4.2-16-A	B 4.2	16	8	6
DIN 179-B4.3-8-A	B 4.3	8	8	2
DIN 179-B4.3-12-A	B 4.3	12	8	3
DIN 179-B4.3-16-A	B 4.3	16	8	4
DIN 179-B4.4-8-A	B 4.4	8	8	2
DIN 179-B4.4-12-A	B 4.4	12	8	3
DIN 179-B4.4-16-A	B 4.4	16	8	4
DIN 179-B4.5-8-A	B 4.5	8	8	2
DIN 179-B4.5-12-A	B 4.5	12	8	3
DIN 179-B4.5-16-A	B 4.5	16	8	5
DIN 179-B4.6-8-A	B 4.6	8	8	2
DIN 179-B4.6-12-A	B 4.6	12	8	3
DIN 179-B4.6-16-A	B 4.6	16	8	4
DIN 179-B4.7-8-A	B 4.7	8	8	3
DIN 179-B4.7-12-A	B 4.7	12	8	3
DIN 179-B4.7-16-A	B 4.7	16	8	4
DIN 179-B4.8-8-A	B 4.8	8	8	2
DIN 179-B4.8-12-A	B 4.8	12	8	3
DIN 179-B4.8-16-A	B 4.8	16	8	2
DIN 179-B4.9-8-A	B 4.9	8	8	2
DIN 179-B4.9-12-A	B 4.9	12	8	3
DIN 179-B4.9-16-A	B 4.9	16	8	4
DIN 179-B5-8-A	B 5	8	8	2
DIN 179-B5-12-A	B 5	12	8	4
DIN 179-B5-16-A	B 5	16	8	4

### DIN 179

Description	d1 F7	l1	d2 n6	
DIN 179-B5.1-10-A	B 5.1	10	10	4
DIN 179-B5.1-16-A	B 5.1	16	10	4
DIN 179-B5.1-20-A	B 5.1	20	10	9
DIN 179-B5.2-10-A	B 5.2	10	10	4
DIN 179-B5.2-16-A	B 5.2	16	10	7
DIN 179-B5.2-20-A	B 5.2	20	10	9
DIN 179-B5.3-10-A	B 5.3	10	10	4
DIN 179-B5.3-16-A	B 5.3	16	10	7
DIN 179-B5.3-20-A	B 5.3	20	10	9
DIN 179-B5.4-10-A	B 5.4	10	10	4
DIN 179-B5.4-16-A	B 5.4	16	10	7
DIN 179-B5.4-20-A	B 5.4	20	10	9
DIN 179-B5.5-10-A	B 5.5	10	10	4
DIN 179-B5.5-16-A	B 5.5	16	10	7
DIN 179-B5.5-20-A	B 5.5	20	10	9
DIN 179-B5.6-10-A	B 5.6	10	10	4
DIN 179-B5.6-16-A	B 5.6	16	10	7
DIN 179-B5.6-20-A	B 5.6	20	10	8
DIN 179-B5.7-10-A	B 5.7	10	10	4
DIN 179-B5.7-16-A	B 5.7	16	10	6
DIN 179-B5.7-20-A	B 5.7	20	10	8
DIN 179-B5.8-10-A	B 5.8	10	10	4
DIN 179-B5.8-16-A	B 5.8	16	10	6
DIN 179-B5.8-20-A	B 5.8	20	10	9
DIN 179-B5.9-10-A	B 5.9	10	10	4
DIN 179-B5.9-16-A	B 5.9	16	10	6
DIN 179-B5.9-20-A	B 5.9	20	10	8
DIN 179-B6-10-A	B 6	10	10	4
DIN 179-B6-16-A	B 6	16	10	6
DIN 179-B6-20-A	B 6	20	10	8
DIN 179-B6.1-10-A	B 6.1	10	12	6
DIN 179-B6.1-16-A	B 6.1	16	12	10
DIN 179-B6.1-20-A	B 6.1	20	12	10
DIN 179-B6.2-10-A	B 6.2	10	12	7
DIN 179-B6.2-16-A	B 6.2	16	12	10
DIN 179-B6.2-20-A	B 6.2	20	12	13
DIN 179-B6.3-10-A	B 6.3	10	12	6
DIN 179-B6.3-16-A	B 6.3	16	12	10
DIN 179-B6.3-20-A	B 6.3	20	12	13
DIN 179-B6.4-10-A	B 6.4	10	12	6
DIN 179-B6.4-16-A	B 6.4	16	12	10
DIN 179-B6.4-20-A	B 6.4	20	12	13
DIN 179-B6.5-10-A	B 6.5	10	12	6
DIN 179-B6.5-16-A	B 6.5	16	12	10
DIN 179-B6.5-20-A	B 6.5	20	12	13
DIN 179-B6.6-10-A	B 6.6	10	12	6
DIN 179-B6.6-16-A	B 6.6	16	12	10
DIN 179-B6.6-20-A	B 6.6	20	12	6
DIN 179-B6.7-10-A	B 6.7	10	12	6
DIN 179-B6.7-16-A	B 6.7	16	12	10
DIN 179-B6.7-20-A	B 6.7	20	12	12
DIN 179-B6.8-10-A	B 6.8	10	12	6
DIN 179-B6.8-16-A	B 6.8	16	12	9
DIN 179-B6.8-20-A	B 6.8	20	12	20
DIN 179-B6.9-10-A	B 6.9	10	12	6
DIN 179-B6.9-16-A	B 6.9	16	12	9
DIN 179-B6.9-20-A	B 6.9	20	12	12
DIN 179-B7-10-A	B 7	10	12	6
DIN 179-B7-16-A	B 7	16	12	9



Machine elements



DIN 179

Description	d1 F7	l1	d2 n6	⚙
DIN 179-B8.1-25-A	B 8.1	25	15	20
DIN 179-B8.2-12-A	B 8.2	12	15	11
DIN 179-B8.2-20-A	B 8.2	20	15	19
DIN 179-B8.2-25-A	B 8.2	25	15	24
DIN 179-B8.3-12-A	B 8.3	12	15	11
DIN 179-B8.3-20-A	B 8.3	20	15	19
DIN 179-B8.3-25-A	B 8.3	25	15	24
DIN 179-B8.4-12-A	B 8.4	12	15	11
DIN 179-B8.4-20-A	B 8.4	20	15	19
DIN 179-B8.4-25-A	B 8.4	25	15	23
DIN 179-B8.5-12-A	B 8.5	12	15	11
DIN 179-B8.5-20-A	B 8.5	20	15	18
DIN 179-B8.5-25-A	B 8.5	25	15	20
DIN 179-B8.6-12-A	B 8.6	12	15	11
DIN 179-B8.6-20-A	B 8.6	20	15	18
DIN 179-B8.6-25-A	B 8.6	25	15	23
DIN 179-B8.7-12-A	B 8.7	12	15	11
DIN 179-B8.7-20-A	B 8.7	20	15	18
DIN 179-B8.7-25-A	B 8.7	25	15	22
DIN 179-B8.8-12-A	B 8.8	12	15	14
DIN 179-B8.8-20-A	B 8.8	20	15	20
DIN 179-B8.8-25-A	B 8.8	25	15	22
DIN 179-B8.9-12-A	B 8.9	12	15	10
DIN 179-B8.9-20-A	B 8.9	20	15	18
DIN 179-B8.9-25-A	B 8.9	25	15	22
DIN 179-B9-12-A	B 9	12	15	10
DIN 179-B9-20-A	B 9	20	15	17
DIN 179-B9-25-A	B 9	25	15	20
DIN 179-B9.1-12-A	B 9.1	12	15	10
DIN 179-B9.1-20-A	B 9.1	20	15	17
DIN 179-B9.1-25-A	B 9.1	25	15	21
DIN 179-B9.2-12-A	B 9.2	12	15	10
DIN 179-B9.2-20-A	B 9.2	20	15	17
DIN 179-B9.2-25-A	B 9.2	25	15	22
DIN 179-B9.3-12-A	B 9.3	12	15	10
DIN 179-B9.3-20-A	B 9.3	20	15	17
DIN 179-B9.3-25-A	B 9.3	25	15	22
DIN 179-B9.4-12-A	B 9.4	12	15	10
DIN 179-B9.4-20-A	B 9.4	20	15	16
DIN 179-B9.4-25-A	B 9.4	25	15	21
DIN 179-B9.5-12-A	B 9.5	12	15	10
DIN 179-B9.5-20-A	B 9.5	20	15	16
DIN 179-B9.5-25-A	B 9.5	25	15	21
DIN 179-B9.6-12-A	B 9.6	12	15	9
DIN 179-B9.6-20-A	B 9.6	20	15	16
DIN 179-B9.6-25-A	B 9.6	25	15	22
DIN 179-B9.7-12-A	B 9.7	12	15	9
DIN 179-B9.7-20-A	B 9.7	20	15	16
DIN 179-B9.7-25-A	B 9.7	25	15	20
DIN 179-B9.8-12-A	B 9.8	12	15	9
DIN 179-B9.8-20-A	B 9.8	20	15	15
DIN 179-B9.8-25-A	B 9.8	25	15	20
DIN 179-B9.9-12-A	B 9.9	12	15	9
DIN 179-B9.9-20-A	B 9.9	20	15	15
DIN 179-B9.9-25-A	B 9.9	25	15	19
DIN 179-B10-12-A	B 10	12	15	10
DIN 179-B10-20-A	B 10	20	15	15
DIN 179-B10-25-A	B 10	25	15	19

DIN 179

Description	d1 F7	l1	d2 n6	⚙
DIN 179-B7-20-A	B 7	20	12	12
DIN 179-B7.1-10-A	B 7.1	10	12	6
DIN 179-B7.1-16-A	B 7.1	16	12	9
DIN 179-B7.1-20-A	B 7.1	20	12	11
DIN 179-B7.2-10-A	B 7.2	10	12	5
DIN 179-B7.2-16-A	B 7.2	16	12	9
DIN 179-B7.2-20-A	B 7.2	20	12	11
DIN 179-B7.3-10-A	B 7.3	10	12	5
DIN 179-B7.3-16-A	B 7.3	16	12	9
DIN 179-B7.3-20-A	B 7.3	20	12	11
DIN 179-B7.4-10-A	B 7.4	10	12	5
DIN 179-B7.4-16-A	B 7.4	16	12	9
DIN 179-B7.4-20-A	B 7.4	20	12	11
DIN 179-B7.5-10-A	B 7.5	10	12	5
DIN 179-B7.5-16-A	B 7.5	16	12	8
DIN 179-B7.5-20-A	B 7.5	20	12	20
DIN 179-B7.6-10-A	B 7.6	10	12	6
DIN 179-B7.6-16-A	B 7.6	16	12	8
DIN 179-B7.6-20-A	B 7.6	20	12	10
DIN 179-B7.7-10-A	B 7.7	10	12	5
DIN 179-B7.7-16-A	B 7.7	16	12	8
DIN 179-B7.7-20-A	B 7.7	20	12	10
DIN 179-B7.8-10-A	B 7.8	10	12	5
DIN 179-B7.8-16-A	B 7.8	16	12	8
DIN 179-B7.8-20-A	B 7.8	20	12	20
DIN 179-B7.9-10-A	B 7.9	10	12	5
DIN 179-B7.9-16-A	B 7.9	16	12	8
DIN 179-B7.9-20-A	B 7.9	20	12	10
DIN 179-B8-10-A	B 8	10	12	5
DIN 179-B8-16-A	B 8	16	12	8
DIN 179-B8-20-A	B 8	20	12	10
DIN 179-B8.1-12-A	B 8.1	12	15	15
DIN 179-B8.1-20-A	B 8.1	20	15	19

Machine elements

### DIN 179

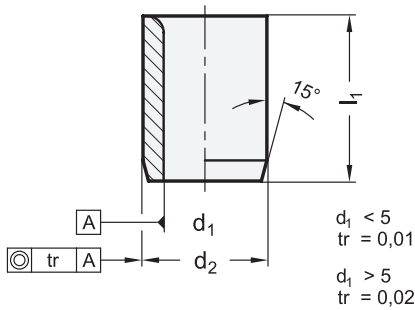
Description	d1 F7	l1	d2 n6	△
DIN 179-B10.1-12-A	B 10.1	12	18	14
DIN 179-B10.1-20-A	B 10.1	20	18	27
DIN 179-B10.1-25-A	B 10.1	25	18	20
DIN 179-B10.2-12-A	B 10.2	12	18	16
DIN 179-B10.2-20-A	B 10.2	20	18	22
DIN 179-B10.2-25-A	B 10.2	25	18	20
DIN 179-B10.3-12-A	B 10.3	12	18	16
DIN 179-B10.3-20-A	B 10.3	20	18	26
DIN 179-B10.3-25-A	B 10.3	25	18	33
DIN 179-B10.4-12-A	B 10.4	12	18	16
DIN 179-B10.4-20-A	B 10.4	20	18	27
DIN 179-B10.4-25-A	B 10.4	25	18	33
DIN 179-B10.5-12-A	B 10.5	12	18	15
DIN 179-B10.5-20-A	B 10.5	20	18	15
DIN 179-B10.5-25-A	B 10.5	25	18	20
DIN 179-B10.6-12-A	B 10.6	12	18	15
DIN 179-B10.6-20-A	B 10.6	20	18	26
DIN 179-B10.6-25-A	B 10.6	25	18	32
DIN 179-B10.7-12-A	B 10.7	12	18	15
DIN 179-B10.7-20-A	B 10.7	20	18	25
DIN 179-B10.7-25-A	B 10.7	25	18	32
DIN 179-B10.8-12-A	B 10.8	12	18	15
DIN 179-B10.8-20-A	B 10.8	20	18	25
DIN 179-B10.8-25-A	B 10.8	25	18	34
DIN 179-B10.9-12-A	B 10.9	12	18	15
DIN 179-B10.9-20-A	B 10.9	20	18	25
DIN 179-B10.9-25-A	B 10.9	25	18	26
DIN 179-B11-12-A	B 11	12	18	13
DIN 179-B11-20-A	B 11	20	18	24
DIN 179-B11-25-A	B 11	25	18	31
DIN 179-B11.1-12-A	B 11.1	12	18	14
DIN 179-B11.1-20-A	B 11.1	20	18	24
DIN 179-B11.1-25-A	B 11.1	25	18	31
DIN 179-B11.2-12-A	B 11.2	12	18	14
DIN 179-B11.2-20-A	B 11.2	20	18	26
DIN 179-B11.2-25-A	B 11.2	25	18	32
DIN 179-B11.3-12-A	B 11.3	12	18	14
DIN 179-B11.3-20-A	B 11.3	20	18	26
DIN 179-B11.3-25-A	B 11.3	25	18	32
DIN 179-B11.4-12-A	B 11.4	12	18	14
DIN 179-B11.4-20-A	B 11.4	20	18	23
DIN 179-B11.4-25-A	B 11.4	25	18	30
DIN 179-B11.5-12-A	B 11.5	12	18	14
DIN 179-B11.5-20-A	B 11.5	20	18	23
DIN 179-B11.5-25-A	B 11.5	25	18	30
DIN 179-B11.6-12-A	B 11.6	12	18	13
DIN 179-B11.6-20-A	B 11.6	20	18	23
DIN 179-B11.6-25-A	B 11.6	25	18	32
DIN 179-B11.7-12-A	B 11.7	12	18	13
DIN 179-B11.7-20-A	B 11.7	20	18	23
DIN 179-B11.7-25-A	B 11.7	25	18	26
DIN 179-B11.8-12-A	B 11.8	12	18	13
DIN 179-B11.8-20-A	B 11.8	20	18	22
DIN 179-B11.8-25-A	B 11.8	25	18	29
DIN 179-B11.9-12-A	B 11.9	12	18	13
DIN 179-B11.9-20-A	B 11.9	20	18	22
DIN 179-B11.9-25-A	B 11.9	25	18	27
DIN 179-B12-12-A	B 12	12	18	12

### DIN 179

Description	d1 F7	l1	d2 n6	△
DIN 179-B12-20-A	B 12	20	18	22
DIN 179-B12-25-A	B 12	25	18	27
DIN 179-B12.1-16-A	B 12.1	16	22	33
DIN 179-B12.1-28-A	B 12.1	28	22	57
DIN 179-B12.1-36-A	B 12.1	36	22	75
DIN 179-B12.2-16-A	B 12.2	16	22	36
DIN 179-B12.2-28-A	B 12.2	28	22	33
DIN 179-B12.2-36-A	B 12.2	36	22	76
DIN 179-B12.3-16-A	B 12.3	16	22	32
DIN 179-B12.3-28-A	B 12.3	28	22	56
DIN 179-B12.3-36-A	B 12.3	36	22	74
DIN 179-B12.4-16-A	B 12.4	16	22	32
DIN 179-B12.4-28-A	B 12.4	28	22	56
DIN 179-B12.4-36-A	B 12.4	36	22	76
DIN 179-B12.5-16-A	B 12.5	16	22	32
DIN 179-B12.5-28-A	B 12.5	28	22	56
DIN 179-B12.5-36-A	B 12.5	36	22	73
DIN 179-B12.6-16-A	B 12.6	16	22	31
DIN 179-B12.6-28-A	B 12.6	28	22	55
DIN 179-B12.6-36-A	B 12.6	36	22	84
DIN 179-B12.7-16-A	B 12.7	16	22	31
DIN 179-B12.7-28-A	B 12.7	28	22	55
DIN 179-B12.7-36-A	B 12.7	36	22	84
DIN 179-B12.8-16-A	B 12.8	16	22	31
DIN 179-B12.8-28-A	B 12.8	28	22	54
DIN 179-B12.8-36-A	B 12.8	36	22	78
DIN 179-B12.9-16-A	B 12.9	16	22	40
DIN 179-B12.9-28-A	B 12.9	28	22	54
DIN 179-B12.9-36-A	B 12.9	36	22	78
DIN 179-B13-16-A	B 13	16	22	30
DIN 179-B13-28-A	B 13	28	22	53
DIN 179-B13-36-A	B 13	36	22	70
DIN 179-B13.1-16-A	B 13.1	16	22	30
DIN 179-B13.1-28-A	B 13.1	28	22	52
DIN 179-B13.1-36-A	B 13.1	36	22	68
DIN 179-B13.2-16-A	B 13.2	16	22	40
DIN 179-B13.2-28-A	B 13.2	28	22	62
DIN 179-B13.2-36-A	B 13.2	36	22	76
DIN 179-B13.3-16-A	B 13.3	16	22	38
DIN 179-B13.3-28-A	B 13.3	28	22	60
DIN 179-B13.3-36-A	B 13.3	36	22	76
DIN 179-B13.4-16-A	B 13.4	16	22	38
DIN 179-B13.4-28-A	B 13.4	28	22	60
DIN 179-B13.4-36-A	B 13.4	36	22	74
DIN 179-B13.5-16-A	B 13.5	16	22	29
DIN 179-B13.5-28-A	B 13.5	28	22	51
DIN 179-B13.5-36-A	B 13.5	36	22	67
DIN 179-B13.6-16-A	B 13.6	16	22	29
DIN 179-B13.6-28-A	B 13.6	28	22	52
DIN 179-B13.6-36-A	B 13.6	36	22	68
DIN 179-B13.7-16-A	B 13.7	16	22	28
DIN 179-B13.7-28-A	B 13.7	28	22	54
DIN 179-B13.7-36-A	B 13.7	36	22	66
DIN 179-B13.8-16-A	B 13.8	16	22	28
DIN 179-B13.8-28-A	B 13.8	28	22	52
DIN 179-B13.8-36-A	B 13.8	36	22	66
DIN 179-B13.9-16-A	B 13.9	16	22	38



Machine elements



### DIN 179

Description	d1 F7	l1	d2 n6	$\Delta\Delta$
DIN 179-B13.9-36-A	B 13.9	36	22	74
DIN 179-B14-16-A	B 14	16	22	25
DIN 179-B14-28-A	B 14	28	22	49
DIN 179-B14-36-A	B 14	36	22	64
DIN 179-B14.1-16-A	B 14.1	16	22	28
DIN 179-B14.1-28-A	B 14.1	28	22	48
DIN 179-B14.1-36-A	B 14.1	36	22	61
DIN 179-B14.2-16-A	B 14.2	16	22	27
DIN 179-B14.2-28-A	B 14.2	28	22	58
DIN 179-B14.2-36-A	B 14.2	36	22	70
DIN 179-B14.3-16-A	B 14.3	16	22	27
DIN 179-B14.3-28-A	B 14.3	28	22	58
DIN 179-B14.3-36-A	B 14.3	36	22	70
DIN 179-B14.4-16-A	B 14.4	16	22	27
DIN 179-B14.4-28-A	B 14.4	28	22	54
DIN 179-B14.4-36-A	B 14.4	36	22	66
DIN 179-B14.5-16-A	B 14.5	16	22	26
DIN 179-B14.5-28-A	B 14.5	28	22	46
DIN 179-B14.5-36-A	B 14.5	36	22	20
DIN 179-B14.6-16-A	B 14.6	16	22	26
DIN 179-B14.6-28-A	B 14.6	28	22	52
DIN 179-B14.6-36-A	B 14.6	36	22	66
DIN 179-B14.7-16-A	B 14.7	16	22	26
DIN 179-B14.7-28-A	B 14.7	28	22	52
DIN 179-B14.7-36-A	B 14.7	36	22	64
DIN 179-B14.8-16-A	B 14.8	16	22	32
DIN 179-B14.8-28-A	B 14.8	28	22	52
DIN 179-B14.8-36-A	B 14.8	36	22	58
DIN 179-B14.9-16-A	B 14.9	16	22	32
DIN 179-B14.9-28-A	B 14.9	28	22	52
DIN 179-B14.9-36-A	B 14.9	36	22	64
DIN 179-B15-16-A	B 15	16	22	25

### DIN 179

Description	d1 F7	l1	d2 n6	$\Delta\Delta$
DIN 179-B15-28-A	B 15	28	22	44
DIN 179-B15-36-A	B 15	36	22	58
DIN 179-B15.1-16-A	B 15.1	16	26	43
DIN 179-B15.1-28-A	B 15.1	28	26	75
DIN 179-B15.1-36-A	B 15.1	36	26	97
DIN 179-B15.5-16-A	B 15.5	16	26	42
DIN 179-B15.5-28-A	B 15.5	28	26	74
DIN 179-B15.5-36-A	B 15.5	36	26	97
DIN 179-B16-16-A	B 16	16	26	40
DIN 179-B16-28-A	B 16	28	26	72
DIN 179-B16-36-A	B 16	36	26	93
DIN 179-B16.1-16-A	B 16.1	16	26	40
DIN 179-B16.1-28-A	B 16.1	28	26	71
DIN 179-B16.1-36-A	B 16.1	36	26	90
DIN 179-B16.5-16-A	B 16.5	16	26	39
DIN 179-B16.5-28-A	B 16.5	28	26	69
DIN 179-B16.5-36-A	B 16.5	36	26	89
DIN 179-B17-16-A	B 17	16	26	37
DIN 179-B17-28-A	B 17	28	26	66
DIN 179-B17-36-A	B 17	36	26	86
DIN 179-B17.5-16-A	B 17.5	16	26	36
DIN 179-B17.5-28-A	B 17.5	28	26	63
DIN 179-B17.5-36-A	B 17.5	36	26	81
DIN 179-B18-16-A	B 18	16	26	34
DIN 179-B18-28-A	B 18	28	26	60
DIN 179-B18-36-A	B 18	36	26	78
DIN 179-B18.5-20-A	B 18.5	20	30	68
DIN 179-B18.5-36-A	B 18.5	36	30	121
DIN 179-B18.5-45-A	B 18.5	45	30	153
DIN 179-B19-20-A	B 19	20	30	65
DIN 179-B19-36-A	B 19	36	30	117
DIN 179-B19-45-A	B 19	45	30	148
DIN 179-B19.5-20-A	B 19.5	20	30	62
DIN 179-B19.5-36-A	B 19.5	36	30	113
DIN 179-B19.5-45-A	B 19.5	45	30	144
DIN 179-B20-20-A	B 20	20	30	60
DIN 179-B20-36-A	B 20	36	30	109
DIN 179-B20-45-A	B 20	45	30	134
DIN 179-B20.5-20-A	B 20.5	20	30	57
DIN 179-B20.5-36-A	B 20.5	36	30	104
DIN 179-B20.5-45-A	B 20.5	45	30	130
DIN 179-B21-20-A	B 21	20	30	55
DIN 179-B21-36-A	B 21	36	30	80
DIN 179-B21-45-A	B 21	45	30	125
DIN 179-B21.5-20-A	B 21.5	20	30	52
DIN 179-B21.5-36-A	B 21.5	36	30	94
DIN 179-B21.5-45-A	B 21.5	45	30	119
DIN 179-B22-20-A	B 22	20	30	49
DIN 179-B22-36-A	B 22	36	30	90
DIN 179-B22-45-A	B 22	45	30	114
DIN 179-B22.5-20-A	B 22.5	20	35	86
DIN 179-B22.5-36-A	B 22.5	36	35	157
DIN 179-B22.5-45-A	B 22.5	45	35	197
DIN 179-B23-20-A	B 23	20	35	83
DIN 179-B23-36-A	B 23	36	35	150
DIN 179-B23-45-A	B 23	45	35	190
DIN 179-B23.5-20-A	B 23.5	20	35	80

DIN 179

Description	d1 F7	l1	d2 n6	△
DIN 179-B23.5-36-A	B 23.5	36	35	146
DIN 179-B23.5-45-A	B 23.5	45	35	184
DIN 179-B24-20-A	B 24	20	35	78
DIN 179-B24-36-A	B 24	36	35	141
DIN 179-B24-45-A	B 24	45	35	177
DIN 179-B24.5-20-A	B 24.5	20	35	75
DIN 179-B24.5-36-A	B 24.5	36	35	136
DIN 179-B24.5-45-A	B 24.5	45	35	170
DIN 179-B25-20-A	B 25	20	35	72
DIN 179-B25-36-A	B 25	36	35	131
DIN 179-B25-45-A	B 25	45	35	165
DIN 179-B25.5-20-A	B 25.5	20	35	72
DIN 179-B25.5-36-A	B 25.5	36	35	125
DIN 179-B25.5-45-A	B 25.5	45	35	156
DIN 179-B26-20-A	B 26	20	35	65
DIN 179-B26-36-A	B 26	36	35	119
DIN 179-B26-45-A	B 26	45	35	151
DIN 179-B26.5-25-A	B 26.5	25	42	161
DIN 179-B26.5-45-A	B 26.5	45	42	290
DIN 179-B26.5-56-A	B 26.5	56	42	362
DIN 179-B27-25-A	B 27	25	42	156
DIN 179-B27-45-A	B 27	45	42	283
DIN 179-B27-56-A	B 27	56	42	352
DIN 179-B27.5-25-A	B 27.5	25	42	152
DIN 179-B27.5-45-A	B 27.5	45	42	250
DIN 179-B27.5-56-A	B 27.5	56	42	343
DIN 179-B28-25-A	B 28	25	42	148
DIN 179-B28-45-A	B 28	45	42	268
DIN 179-B28-56-A	B 28	56	42	33
DIN 179-B28.5-25-A	B 28.5	25	42	143
DIN 179-B28.5-45-A	B 28.5	45	42	256
DIN 179-B28.5-56-A	B 28.5	56	42	320
DIN 179-B29-25-A	B 29	25	42	139
DIN 179-B29-45-A	B 29	45	42	252
DIN 179-B29-56-A	B 29	56	42	310
DIN 179-B29.5-25-A	B 29.5	25	42	134
DIN 179-B29.5-45-A	B 29.5	45	42	241
DIN 179-B29.5-56-A	B 29.5	56	42	240
DIN 179-B30-25-A	B 30	25	42	70
DIN 179-B30-45-A	B 30	45	42	236
DIN 179-B30-56-A	B 30	56	42	295
DIN 179-B30.5-25-A	B 30.5	25	48	208
DIN 179-B30.5-45-A	B 30.5	45	48	370
DIN 179-B30.5-56-A	B 30.5	56	48	461
DIN 179-B31-25-A	B 31	25	48	203
DIN 179-B31-45-A	B 31	45	48	368
DIN 179-B31-56-A	B 31	56	48	458

DIN 179

Description	d1 F7	l1	d2 n6	△
DIN 179-B31.5-25-A	B 31.5	25	48	198
DIN 179-B31.5-45-A	B 31.5	45	48	353
DIN 179-B31.5-56-A	B 31.5	56	48	440
DIN 179-B32-25-A	B 32	25	48	194
DIN 179-B32-45-A	B 32	45	48	350
DIN 179-B32-56-A	B 32	56	48	434
DIN 179-B32.5-25-A	B 32.5	25	48	188
DIN 179-B32.5-45-A	B 32.5	45	48	336
DIN 179-B32.5-56-A	B 32.5	56	48	419
DIN 179-B33-25-A	B 33	25	48	183
DIN 179-B33-45-A	B 33	45	48	331
DIN 179-B33-56-A	B 33	56	48	426
DIN 179-B33.5-25-A	B 33.5	25	48	178
DIN 179-B33.5-45-A	B 33.5	45	48	318
DIN 179-B33.5-56-A	B 33.5	56	48	396
DIN 179-B34-25-A	B 34	25	48	172
DIN 179-B34-45-A	B 34	45	48	314
DIN 179-B34-56-A	B 34	56	48	390
DIN 179-B34.5-25-A	B 34.5	25	48	168
DIN 179-B34.5-45-A	B 34.5	45	48	302
DIN 179-B34.5-56-A	B 34.5	56	48	373
DIN 179-B35-25-A	B 35	25	48	162
DIN 179-B35-45-A	B 35	45	48	295
DIN 179-B35-56-A	B 35	56	48	367
DIN 179-B36-30-A	B 36	30	55	312
DIN 179-B36-56-A	B 36	56	55	589
DIN 179-B36-67-A	B 36	67	55	716
DIN 179-B37-30-A	B 37	30	55	294
DIN 179-B37-56-A	B 37	56	55	555
DIN 179-B37-67-A	B 37	67	55	665
DIN 179-B38-30-A	B 38	30	55	286
DIN 179-B38-56-A	B 38	56	55	549
DIN 179-B38-67-A	B 38	67	55	655
DIN 179-B39-30-A	B 39	30	55	286
DIN 179-B39-56-A	B 39	56	55	503
DIN 179-B39-67-A	B 39	67	55	603
DIN 179-B40-30-A	B 40	30	55	258
DIN 179-B40-56-A	B 40	56	55	484
DIN 179-B40-67-A	B 40	67	55	580
DIN 179-B41-30-A	B 41	30	55	243
DIN 179-B41-56-A	B 41	56	55	449
DIN 179-B41-67-A	B 41	67	55	538
DIN 179-B42-30-A	B 42	30	55	227
DIN 179-B42-56-A	B 42	56	55	428
DIN 179-B42-67-A	B 42	67	55	512



Machine elements