

Ez a termék nem más, mint egy gázugró külsőbe épített nyomórugó. Létjogosultsága főként olyan karbantartásmentes alkalmazásokban van, ahol a hagyományos gázugró könnyen tönkremehet. Rozsdamentes acélból készül, töltött gázt és körülményekre érzékeny tömítést nem tartalmaz.

Tipikus alkalmazások:

Élelmiszergyártás és feldolgozás
Fűtés, szellőztetés és légkondicionálás
Mozgatás és csillapítás
Tisztaszoba

Felhasználási területek:

Autóipar
Orvosi és gyógyszeripar, vegyipar
Hajóipar
Védelmi ipar
Nukleáris környezet
Mezőgazdaság és építőipar

Környezeti szennyezéseknek kiválóan ellenáll, magas hőmérsékleten (400°F/205°C+), magas páratartalom mellett és korrozív környezetben is alkalmazhatók.

A munkahengerek két csoportba sorolhatók, különböző erő és lökettulajdonságokkal:

- Általános mechanikus munkahenger: Rozsdamentes acél kivétel, rozsdamentes acél rugó, M6-os menetes végkialakítás
- Nagyerejű mechanikus munkahenger: Rozsdamentes acél kivétel, szénacél rugó, M8-as menetes végkialakítás

Húzó és csillapító típusok választéka fejlesztés alatt van.

A menetes végekre számos végződés típus szerelhető

A proprietary line of mechanical coil spring struts. We designed our struts to meet demanding, maintenance free applications where conventional gas struts fail. Made of corrosion-resistant stainless steel, and unlike gas and pneumatic models, our struts have no internal gases or seals to fail.

Typical Applications:

Food Preparation & Processing Heating, Ventilation and Aeration Motion Control & Dampening Clean Room

Typical Industries:

Automotive
Medical, Pharmaceutical and Chemical
Marine
Defence
Nuclear
Agriculture and Construction

Whether it is resistance against environmental contamination, high temperature (400°F/205°C+), high humidity, corrosion, or simply life cycle, our struts offer unmatched performance.

Two separate lines are currently offered, with various load and stroke options:

- Standard Mechanical Spring Struts : Stainless steel construction, stainless steel springs, and M6 threaded ends
- High Load Mechanical Spring Struts: Stainless steel construction, carbon steel springs, and MS threaded ends.

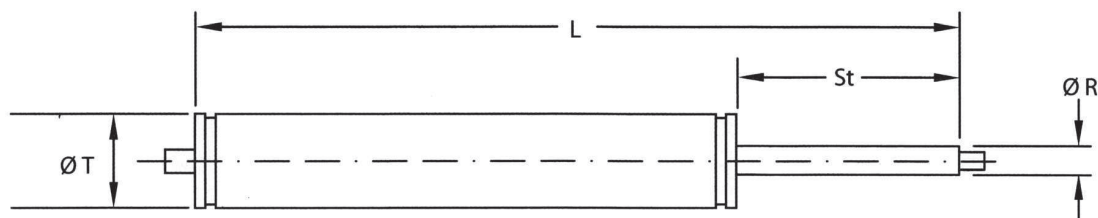
Under development is a full line of Extension and Dampening models (available now as custom-built samples).

All of our models are available with various end configurations.



ØR	= Rúd átmérő
ØT	= Cső átmérő
L	= Teljes kitolt hossz
St	= Löklet
P _i	= Erő kitolt állapotban (N)
P _f	= Erő összenyomott állapotban (N)

ØR	= Rod diameter
ØT	= Tube diameter
L	= Extended length
St	= Stroke
P _i	= Initial force (N)
P _f	= Final force (N)



MECHANIKUS MUNKAHENGER (Rozsdamentes acél test és rugó - M6 végződés)

Cikkszám	ØR(mm)	ØT(mm)	L(mm)	St(mm)	P ₁ (N)	Pf (N)
MSBD-051-0076	9,53	31,75	176,53	50,80	35	76
MSBD-051-0116	9,53	31,75	214,38	50,80	85	116
MSBD-051-0173	9,53	31,75	253,75	50,80	133	173
MSBD-051-0280	9,53	31,75	294,89	50,80	200	280
MSBD-076-0102	9,53	31,75	242,82	76,20	44	102
MSBD-076-0156	9,53	31,75	261,62	76,20	67	156
MSBD-076-0262	9,53	31,75	311,40	76,20	133	262
MSBD-127-0133	9,53	31,75	432,31	127,00	80	133
MSBD-127-0173	9,53	31,75	474,22	127,00	111	173
MSBD-127-0222	9,53	31,75	481,58	127,00	133	222
MSBD-127-0271	9,53	31,75	505,71	127,00	156	271

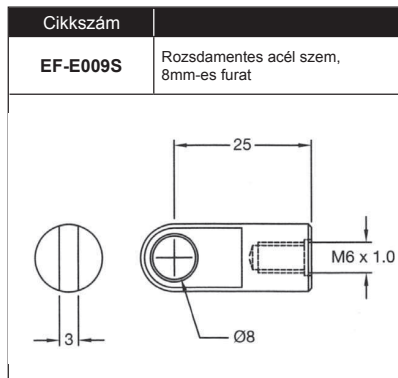
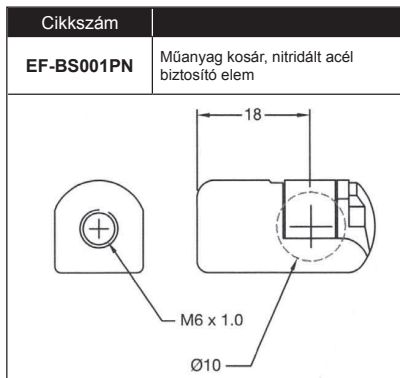
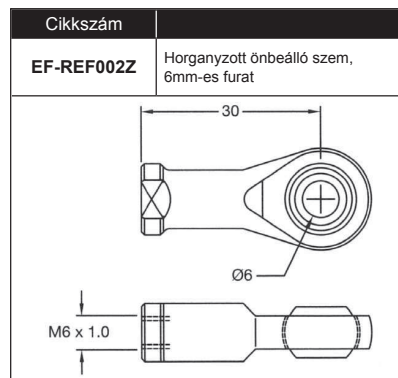
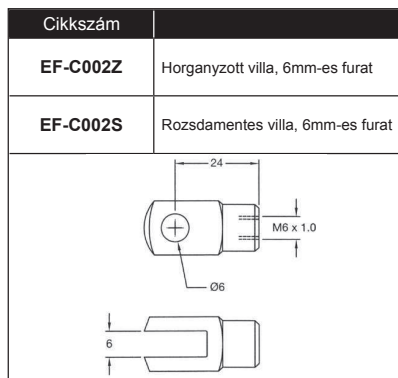
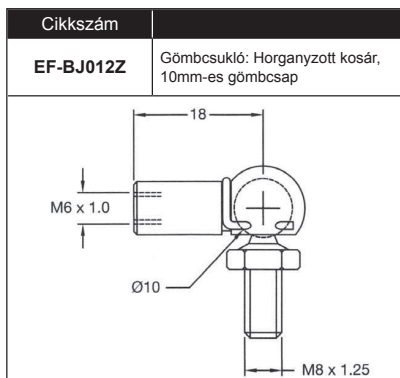
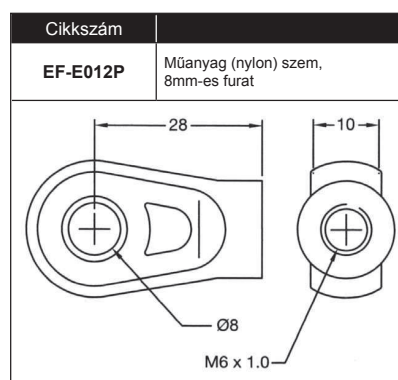
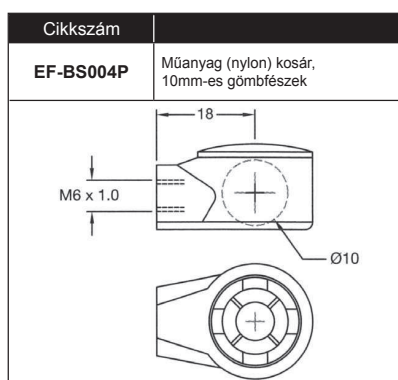
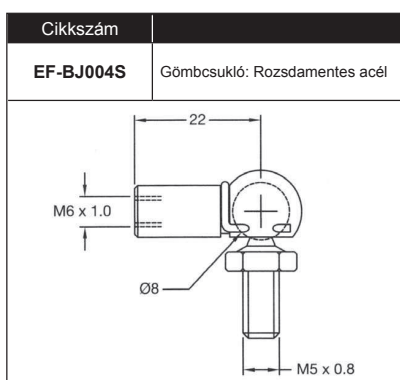
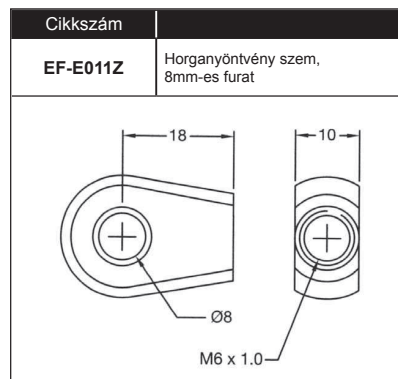
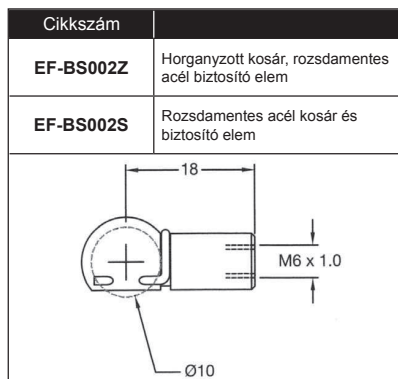
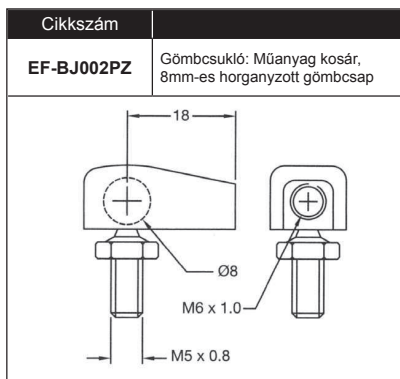
NAGYEREJŰ MECHANIKUS MUNKAHENGER (Rozsdamentes acél test - acél rugó - M8 végződés)

Cikkszám	ØR (mm)	ØT (mm)	L (mm)	St (mm)	P ₁ (N)	Pf (N)
MSCD-026-1057	12,7	31,75	188,98	26,42	782	1057
MSCD-026-1240	12,7	31,75	151,13	26,42	369	1240
MSCD-033-1069	12,7	31,75	158,75	33,27	446	1069
MSCD-039-1072	12,7	31,75	166,37	39,62	236	1072
MSCD-039-1111	12,7	31,75	201,68	39,12	622	1111
MSCD-041-2354	12,7	31,75	345,95	41,40	1075	2354
MSCD-043-2187	12,7	31,75	246,13	43,18	417	2187
MSCD-055-1170	12,7	31,75	258,83	55,63	181	1170
MSCD-077-1150	12,7	31,75	384,05	77,98	355	1150
MSCD-078-1111	12,7	31,75	281,69	78,74	127	1111
MSCD-117-1067	12,7	31,75	422,15	117,60	244	1067



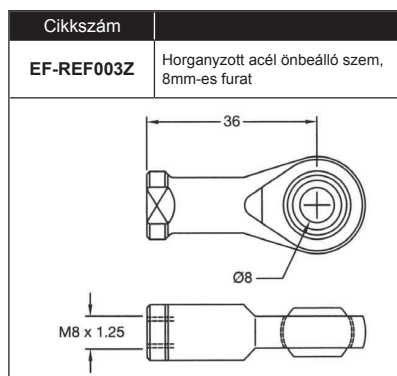
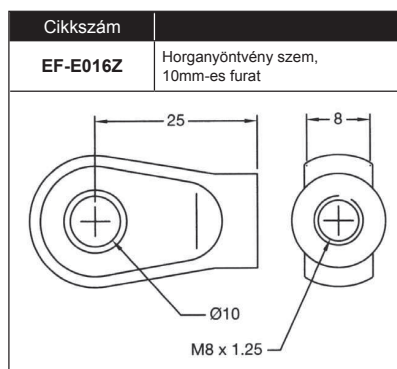
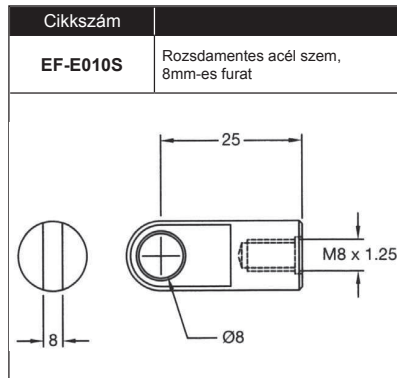
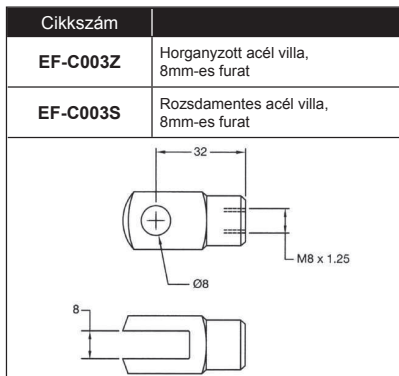
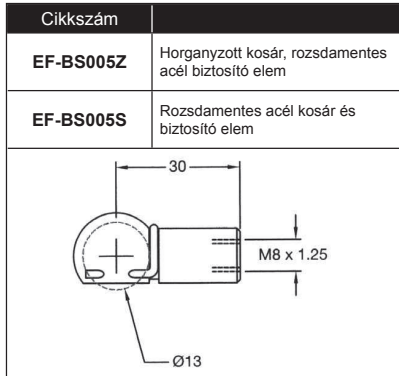
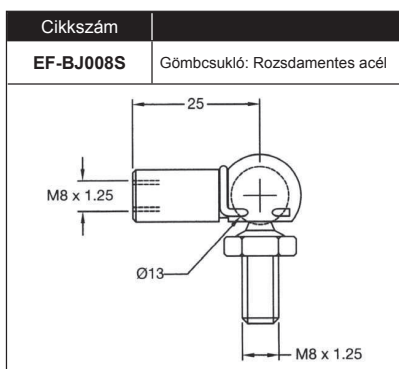
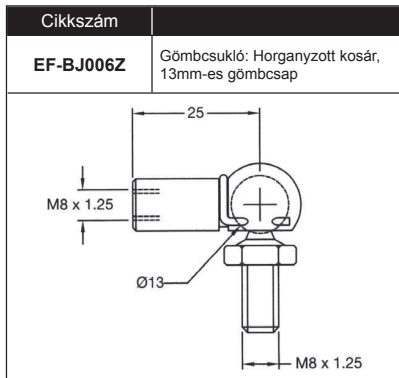
GÁZRUGÓ VÉGZÖDÉSEK ÉS KONZOLOK

6 mm - 8 mm



GÁZRUGÓ VÉGZÖDÉSEK ÉS KONZOLOK

10 mm



14 mm

