

A SPEC cég precíz normák szerint gyártott húzórugói széleskörű megoldást kínálnak fejlesztési, prototípus és karbantartó munkákhoz. Minden SPEC húzórugó henger alakú és a külső átmérővel megegyező méretű zárt szemmel készül. A rugók tekercselési előfeszítés eredményeképpen a rugótekerccsek kezdeti elmozdulásához is némi erőre van szükség.

Anyagminőség

„E” cikkszám

Ótvözetlen huzal: ASTM A228 vagy AMS 5112 szerint

Rozsdamentes huzal: 302 302 temperálva, ASTM A313 vagy AMS 5688 szerint

„T” cikkszám

Ótvözetlen huzal: DIN 17223, JIS G4314 SWP-A/B vagy AMS 5112 szerint

Rozsdamentes huzal: 301, 302 vagy 304 temperálva, DIN 17224, JIS G4314 SUS 302/304 vagy AMS 5688 szerint

Tűrések

„E” cikkszám

| Külső átmérő | |
|------------------|-----------|
| 1,45 - 3,02 mm | ± 0,08 mm |
| 3,05 - 6,10 mm | ± 0,13 mm |
| 6,12 - 12,70 mm | ± 0,20 mm |
| 12,73 - 25,40 mm | ± 0,38 mm |
| 25,43 - 31,12 mm | ± 0,51 mm |
| 31,14 - 37,08 mm | ± 0,76 mm |
| 37,11 - 50,08 mm | ± 1,02 mm |
| Terhelés P | ± 10% |
| Rugómerevség R | ± 10% |

„T” cikkszám

Minden méret és erő a DIN 2097 (2. osztály) szabvány szerint.

Végződés

Zárt német szem. A szemek egymáshoz viszonyított állása változhat. Egyedi végkialakítás mennyiségi igény esetén.

Terhelés

Az előfeszítés értéke változhat. A mindenkori terhelést az előfeszítésnek a megnyúlás és a rugómerevség szorzatával képzett összege adja. ($P=x \cdot L+T$)

1lb = 4,448 Newton
1 Newton = 0,225 lb

Felületkezelés

Ótvözetlen huzal - olajozott

Rozsdamentes huzal - kezeletlen

Speciális felületkezelést nagyobb darabszámnál, külön kérésre végzünk, ekkor a szállítási határidő megnövekedhet.

SPEC extension springs have a wide application for experimental, development, prototype and maintenance work and have been specified and designed to high precision standards.

All SPEC extension springs have uniform body diameter and are produced with full twist loops the same diameter as the body. They are wound with initial tension, therefore some force is required before the coils are initially separated.

Materials

„E” part numbers

Music wire: ASTM A228 or AMS 5112

Stainless steel: Type 302 as per ASTM A313 or AMS 5688 spring temper (chemical and physical only)

„T” part numbers

Music wire: DIN 17223 or JIS G4314 A313 SWP-A/B or AMS 5112

Stainless steel: Type 301, 302 or 304 as per DIN 17224 or JIS G4314 SUS 302/304 or AMS 5688 spring temper (chemical and physical only)

Tolerances

„E” part numbers

| Outside Diameter | |
|------------------|-----------|
| 1.45 - 3.02 mm | ± 0.08 mm |
| 3.05 - 6.10 mm | ± 0.13 mm |
| 6.12 - 12.70 mm | ± 0.20 mm |
| 12.73 - 25.40 mm | ± 0.38 mm |
| 25.43 - 31.12 mm | ± 0.51 mm |
| 31.14 - 37.08 mm | ± 0.76 mm |
| 37.11 - 50.08 mm | ± 1.02 mm |
| Load P | ± 10% |
| Spring Rate R | ± 10% |

„T” part numbers

All dimension and forces to DIN 2097 (Grade 2)

Ends

German style closed loop. End position may vary. Special ends are available on request

Loads

Initial tension T is for reference only and will vary. To determine the load at any working length use the formula: $P = (\text{rate} \times \text{deflection}) + \text{Initial Tension}$

1lb = 4.448 Newtons
1 Newton = 0.225 lb

Surface finish

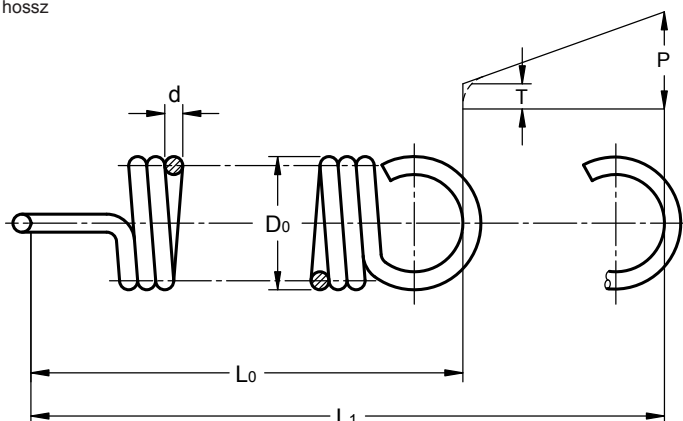
Music wire - oiled.

Stainless steel - plain wire.

Shot-peened and plated finishes supplied on request. Allow sufficient additional time for special finishes.

D0 = Külső átmérő
d = Huzal átmérő
L0 = Terheletlen rugóhossz
(szem belső oldalán mérve)
L₁ = Max. megengedett nyújtott hossz
P = Terhelés L₁ hosszánál
T = Előfeszítés
R = Rugómerevség

D0 = Outside diameter
d = Wire diameter
L0 = Free length (ref use only inside hooks)
L₁ = Max. extended length
P = Load at L₁
T = Initial tension
R = Spring rate



HÚZÓRUGÓK - ÖTVÖZETLEN RUGÓACÉL

ROZSDAMENTES ACÉL

| Cikkszám | Do (mm) | d (mm) | Lo (mm) | L ₁ (mm) | P (N) | T (N) | R(N/mm) | Cikkszám | P (N) | T (N) | R(N/mm) |
|-----------------|---------|--------|---------|---------------------|-------|-------|---------|-----------------|-------|-------|---------|
| E0360-031-0880M | | | 22,10 | 35,56 | | | 1,10 | E0360-031-0880S | | | 0,92 |
| E0360-031-1000M | | | 25,40 | 51,31 | | | 0,56 | E0360-031-1000S | | | 0,47 |
| E0360-031-1120M | | | 28,45 | 62,99 | | | 0,42 | E0360-031-1120S | | | 0,35 |
| E0360-031-1250M | | | 31,75 | 74,93 | | | 0,33 | E0360-031-1250S | | | 0,28 |
| E0360-031-1370M | | | 34,80 | 86,61 | | | 0,28 | E0360-031-1370S | | | 0,23 |
| E0360-031-1500M | | 0,79 | 38,10 | 96,77 | 16,41 | 1,47 | 0,25 | E0360-031-1500S | 13,67 | 1,22 | 0,20 |
| E0360-031-1750M | | | 44,45 | 122,94 | | | 0,19 | E0360-031-1750S | | | 0,16 |
| E0360-031-2000M | | | 50,80 | 147,83 | | | 0,16 | E0360-031-2000S | | | 0,13 |
| E0360-031-2250M | | | 57,15 | 172,47 | | | 0,12 | E0360-031-2250S | | | 0,10 |
| E0360-031-2500M | | | 63,50 | 197,36 | | | 0,11 | E0360-031-2500S | | | 0,09 |
| E0360-031-2750M | | | 69,85 | 222,25 | | | 0,11 | E0360-031-2750S | | | 0,09 |
| E0360-031-3000M | | | 76,20 | 246,89 | | | 0,09 | E0360-031-3000S | | | 0,07 |
| E0360-034-1000M | | | 25,40 | 44,45 | | | 1,02 | E0360-034-1000S | | | 0,85 |
| E0360-034-1120M | | | 28,45 | 54,36 | | | 0,74 | E0360-034-1120S | | | 0,61 |
| E0360-034-1250M | | | 31,75 | 65,28 | | | 0,58 | E0360-034-1250S | | | 0,48 |
| E0360-034-1370M | | | 34,80 | 75,44 | | | 0,47 | E0360-034-1370S | | | 0,39 |
| E0360-034-1500M | | | 38,10 | 86,36 | | | 0,40 | E0360-034-1500S | | | 0,34 |
| E0360-034-1750M | | | 44,45 | 107,44 | | | 0,32 | E0360-034-1750S | | | 0,26 |
| E0360-034-2000M | | 0,86 | 50,80 | 128,52 | 21,26 | 1,91 | 0,25 | E0360-034-2000S | 17,71 | 1,59 | 0,20 |
| E0360-034-2250M | | | 57,15 | 149,86 | | | 0,21 | E0360-034-2250S | | | 0,18 |
| E0360-034-2500M | | | 63,50 | 170,18 | | | 0,18 | E0360-034-2500S | | | 0,15 |
| E0360-034-2750M | | | 69,85 | 191,52 | | | 0,16 | E0360-034-2750S | | | 0,13 |
| E0360-034-3000M | | | 76,20 | 212,60 | | | 0,14 | E0360-034-3000S | | | 0,12 |
| E0360-034-3500M | | | 88,90 | 254,25 | | | 0,12 | E0360-034-3500S | | | 0,10 |
| E0360-034-4000M | | | 101,60 | 296,93 | | | 0,11 | E0360-034-4000S | | | 0,09 |
| E0360-034-4500M | | | 114,30 | 338,58 | | | 0,09 | E0360-034-4500S | | | 0,07 |
| E0360-034-5000M | | | 127,00 | 379,98 | | | 0,07 | E0360-034-5000S | | | 0,06 |
| E0360-037-0750M | 9,14 | | 19,05 | 23,11 | | | 6,18 | E0360-037-0750S | | | 5,15 |
| E0360-037-1000M | | | 25,40 | 42,67 | | | 1,38 | E0360-037-1000S | | | 1,15 |
| E0360-037-1120M | | | 28,45 | 51,82 | | | 1,03 | E0360-037-1120S | | | 0,86 |
| E0360-037-1250M | | | 31,75 | 60,71 | | | 0,82 | E0360-037-1250S | | | 0,69 |
| E0360-037-1370M | | | 34,80 | 68,83 | | | 0,70 | E0360-037-1370S | | | 0,58 |
| E0360-037-1500M | | | 38,10 | 77,72 | | | 0,60 | E0360-037-1500S | | | 0,50 |
| E0360-037-1750M | | | 44,45 | 95,76 | | | 0,46 | E0360-037-1750S | | | 0,38 |
| E0360-037-2000M | | 0,94 | 50,80 | 112,78 | 26,24 | 2,22 | 0,39 | E0360-037-2000S | 21,86 | 1,85 | 0,32 |
| E0360-037-2250M | | | 57,15 | 130,56 | | | 0,32 | E0360-037-2250S | | | 0,26 |
| E0360-037-2500M | | | 63,50 | 147,57 | | | 0,28 | E0360-037-2500S | | | 0,23 |
| E0360-037-2750M | | | 69,85 | 168,66 | | | 0,25 | E0360-037-2750S | | | 0,20 |
| E0360-037-3000M | | | 76,20 | 186,69 | | | 0,23 | E0360-037-3000S | | | 0,19 |
| E0360-037-3500M | | | 88,90 | 220,22 | | | 0,18 | E0360-037-3500S | | | 0,15 |
| E0360-037-4000M | | | 101,60 | 256,03 | | | 0,16 | E0360-037-4000S | | | 0,13 |
| E0360-037-4500M | | | 114,30 | 291,85 | | | 0,14 | E0360-037-4500S | | | 0,12 |
| E0360-037-5000M | | | 127,00 | 327,66 | | | 0,12 | E0360-037-5000S | | | 0,10 |
| E0360-039-1000M | | | 25,40 | 39,62 | | | 2,01 | E0360-039-1000S | | | 1,67 |
| E0360-039-1120M | | | 28,45 | 47,50 | | | 1,49 | E0360-039-1120S | | | 1,24 |
| E0360-039-1250M | | | 31,75 | 56,13 | | | 1,16 | E0360-039-1250S | | | 0,96 |
| E0360-039-1370M | | | 34,80 | 64,26 | | | 0,96 | E0360-039-1370S | | | 0,80 |
| E0360-039-1500M | | 0,99 | 38,10 | 72,90 | 31,23 | 2,80 | 0,82 | E0360-039-1500S | 26,01 | 2,33 | 0,69 |
| E0360-039-1750M | | | 44,45 | 89,66 | | | 0,63 | E0360-039-1750S | | | 0,53 |
| E0360-039-2000M | | | 50,80 | 106,43 | | | 0,51 | E0360-039-2000S | | | 0,42 |
| E0360-039-2250M | | | 57,15 | 122,94 | | | 0,44 | E0360-039-2250S | | | 0,37 |
| E0360-039-2500M | | | 63,50 | 139,70 | | | 0,37 | E0360-039-2500S | | | 0,31 |
| E0360-039-2750M | | | 69,85 | 156,46 | | | 0,33 | E0360-039-2750S | | | 0,28 |
| E0360-039-3000M | | | 76,20 | 173,23 | | | 0,30 | E0360-039-3000S | | | 0,25 |
| E0360-041-0750M | | | 19,05 | 22,61 | | | 9,23 | E0360-041-0750S | | | 7,69 |
| E0360-041-1000M | | | 25,40 | 39,37 | | | 2,26 | E0360-041-1000S | | | 1,88 |
| E0360-041-1120M | | | 28,45 | 46,99 | | | 1,73 | E0360-041-1120S | | | 1,44 |
| E0360-041-1250M | | | 31,75 | 54,36 | | | 1,42 | E0360-041-1250S | | | 1,18 |
| E0360-041-1370M | | 1,04 | 34,80 | 61,72 | 35,14 | 3,11 | 1,19 | E0360-041-1370S | 29,27 | 2,59 | 0,99 |
| E0360-041-1500M | | | 38,10 | 69,09 | | | 1,03 | E0360-041-1500S | | | 0,86 |
| E0360-041-1750M | | | 44,45 | 83,82 | | | 0,81 | E0360-041-1750S | | | 0,67 |
| E0360-041-2000M | | | 50,80 | 98,81 | | | 0,67 | E0360-041-2000S | | | 0,55 |
| E0360-041-2250M | | | 57,15 | 114,30 | | | 0,56 | E0360-041-2250S | | | 0,47 |
| E0360-041-2500M | | | 63,50 | 129,03 | | | 0,47 | E0360-041-2500S | | | 0,39 |

