

Ez a rugótípus nagy teherbírással rendelkezik és olyan méretekben érhető el, amelyek a „C” és „D” nyomórugók kínálatában nem szerepelnek.

Anyagminőség

Króm-vanádium vagy króm-szilícium acél, attól függően, hogy a szállításkor melyik elérhető. Megengedhető maximális hőmérséklet 220°C (425°F).

Tekerceselés

Bal menetes (LH) és jobb menetes (RH) tekerceseléssel, a terméktáblázat alapján.

Végződés

C00168, C00170, C00186, C00200, C00257, C00309, C00347, C00395 kezdetű rugók: merőleges és köszörületlen
Többi típus esetén: merőleges és köszörült.

Átmérők tűrése

A krómötvözésű nyomórugókat úgy tervezték, hogy a táblázatban megadott furatban és csapon használható legyen.

Terhelés és rugómerevség

Értékei elméleti úton kalkulált értékek, csak irányadóként használhatók. Terhelés L_1 hosszánál (P_1) tűrése +/-10%.

Felületi kezelés

Sima olajozott felület. Speciális felületkezelést nagyobb darabszámnál külön kérésre végzünk, ekkor a szállítási határidő megnövekedhet.

These items offer high performance, in dimensions not available in our standard music wire or stainless steel lines.

Materials

Either chrome vanadium or chrome silicon will be supplied, based on availability at time of shipment. Not recommended for application where the temperature exceeds 220°C (425°F).

Coiled

Left hand (LH) or right hand (RH), as per the following tables (to allow springs to be used in tandem if required).

Ends

Part numbers starting with C00168, C00170, C00186, C00200, C00257, C00309, C00347, C00395 are squared only. All others are squared and ground.

ID & OD tolerances

High performance springs are designed to fit in a hole and over a shaft as specified in the table.

Loads & spring rates

Rate is calculated and should be used as a reference only. Load (P_1) at L_1 is +/-10%

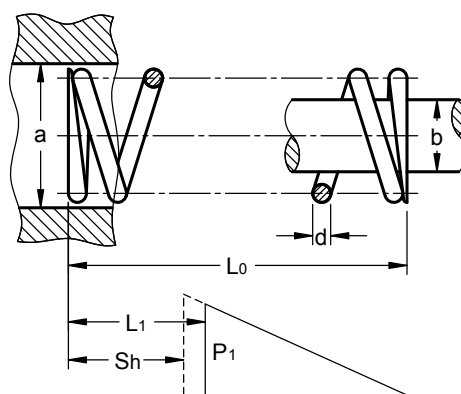
Surface finish

Standard finish is oil. Special finishes available upon request.



D₀ = Külső átmérő
d = Huzal átmérő
Sh = A menetek ütközéséig összenyomott rugó névleges hossza
L₀ = Terheletlen rugóhossz
L₁ = Max. összenyomott hossz
P₁ = Terhelés L₁ hosszánál
R = Rugómerevség
a = Furat átmérő
b = Csap átmérő

D₀ = Outside diameter
d = Wire diameter
Sh = Approx. Solid Height
L₀ = Free length
L₁ = Loaded length
P₁ = Load at L₁
R = Spring rate
a = Hole diameter
b = Shaft diameter



KRÓMÖTVÖZÉSŰ NYOMÓRUGÓK



Cikkszám	tekerceslés	D0 (mm)	d (mm)	Lo (mm)	a (mm)	b (mm)	L ₁ (mm)	Sh (mm)	P ₁ (N)	R (N/mm)
C00420005013				12,5			6,9	4,5		1,0
C00420005016				16,0			9,0	4,8		0,8
C00420005020				20,0			11,0	6,0		0,6
C00420005025				25,0			13,8	7,0		0,5
C00420005032		4,20	0,45	32,0		3,2	18,0	9,5	5,49	0,4
C00420005040				40,0			22,0	12,0		0,3
C00420005050				50,0			27,5	14,0		0,2
C00420005063				63,0			35,0	18,0		0,2
C00420005080				80,0			44,0	24,0		0,2
C00425008006	RH			6,3			4,9	4,1		19,8
C00425008008				8,0			6,2	5,2		15,6
C00425008010				10,0			7,7	6,4		12,1
C00425008013				12,5			9,7	8,0		9,7
C00425008016				16,0			12,5	10,4		7,8
C00425008020		4,25	0,80	20,0		2,5	15,6	13,0	27,46	6,2
C00425008025				25,0	4,5		19,3	16,0		4,8
C00425008032				32,0			24,9	20,8		3,9
C00425008040				40,0			31,2	26,0		3,1
C00425008050				50,0			38,7	32,0		2,4
C00425008063				63,0			48,8	40,5		1,9
C00426006006				6,3			4,3	3,1		7,8
C00426006008				8,0			5,5	4,0		6,3
C00426006010				10,0			6,8	5,0		4,9
C00426006013				12,5			8,5	6,2		3,9
C00426006016				16,0			11,0	8,0		3,1
C00426006020		4,26	0,63	20,0		2,8	13,7	10,0	15,69	2,5
C00426006025				25,0			17,0	12,5		2,0
C00426006032				32,0			22,0	16,0		1,6
C00426006040	LH			40,0			27,5	20,0		1,3
C00426006050				50,0			34,0	25,0		1,0
C00426006063				63,0			43,0	31,0		0,8
C00426006080				80,0			55,0	40,0		0,6
C00465010020				20,0			16,9	15,0		15,6
C00465010025				25,0			21,0	18,7		12,4
C00465010032		4,65	1,00	32,0		2,5	27,0	24,0	49,04	9,7
C00465010040				40,0			33,7	30,0		7,8
C00465010050				50,0			42,1	37,5		6,2
C00465010063				63,0			52,9	47,0		4,9
C00470007008				8,0			5,5	4,0		7,8
C00470007010				10,0			6,8	5,0		6,1
C00470007013				12,5			8,5	6,2		4,9
C00470007016				16,0			11,0	8,0		3,9
C00470007020				20,0			13,7	10,0		3,1
C00470007025	RH	4,70	0,70	25,0		3,2	17,0	12,5	19,61	2,5
C00470007032				32,0	5,0		22,0	16,0		2,0
C00470007040				40,0			27,5	20,0		1,6
C00470007050				50,0			34,0	25,0		1,2
C00470007063				63,0			43,0	31,0		1,0
C00470007080				80,0			55,0	40,0		0,8
C00470007100				100,0			68,0	50,0		0,6
C00480009020				20,0			15,6	13,0		8,0
C00480009025				25,0			19,3	16,0		6,2
C00480009032				32,0			24,9	20,8		5,0
C00480009040		4,80	0,90	40,0		2,8	31,2	26,0	35,31	4,0
C00480009050				50,0			38,7	32,0		3,1
C00480009063				63,0			48,8	40,5		2,5
C00480009080	LH			80,0			62,4	52,0		2,0
C00494004013				12,5			6,2	2,5		0,5
C00494004016				16,0			8,0	3,2		0,4
C00494004020				20,0			10,0	4,0		0,3
C00494004025		4,94	0,40	25,0	5,2	4,0	12,5	5,0	3,14	0,3
C00494004032				32,0			16,0	6,4		0,2
C00494004040				40,0			20,0	8,0		0,2
C00494004050				50,0			25,0	10,0		0,1