

Ez a rugótípus nagy teherbírással rendelkezik és olyan méretekben érhető el, amelyek a „C” és „D” nyomórugók kínálatában nem szerepelnek.

Anyagminőség

Króm-vanádium vagy króm-szilícium acél, attól függően, hogy a szállításkor melyik elérhető. Megengedhető maximális hőmérséklet 220°C (425°F).

Tekerceselés

Bal menetes (LH) és jobb menetes (RH) tekerceseléssel, a terméktáblázat alapján.

Végződés

C00168, C00170, C00186, C00200, C00257, C00309, C00347, C00395 kezdetű rugók: merőleges és köszörületlen
Többi típus esetén: merőleges és köszörült.

Átmérők tűrése

A krómötvözésű nyomórugókat úgy tervezték, hogy a táblázatban megadott furatban és csapon használható legyen.

Terhelés és rugómerevség

Értékei elméleti úton kalkulált értékek, csak irányadóként használhatók. Terhelés L_1 hosszánál (P_1) tűrése +/-10%.

Felületi kezelés

Sima olajozott felület. Speciális felületkezelést nagyobb darabszámnál külön kérésre végzünk, ekkor a szállítási határidő megnövekedhet.

These items offer high performance, in dimensions not available in our standard music wire or stainless steel lines.

Materials

Either chrome vanadium or chrome silicon will be supplied, based on availability at time of shipment. Not recommended for application where the temperature exceeds 220°C (425°F).

Coiled

Left hand (LH) or right hand (RH), as per the following tables (to allow springs to be used in tandem if required).

Ends

Part numbers starting with C00168, C00170, C00186, C00200, C00257, C00309, C00347, C00395 are squared only. All others are squared and ground.

ID & OD tolerances

High performance springs are designed to fit in a hole and over a shaft as specified in the table.

Loads & spring rates

Rate is calculated and should be used as a reference only. Load (P_1) at L_1 is +/-10%

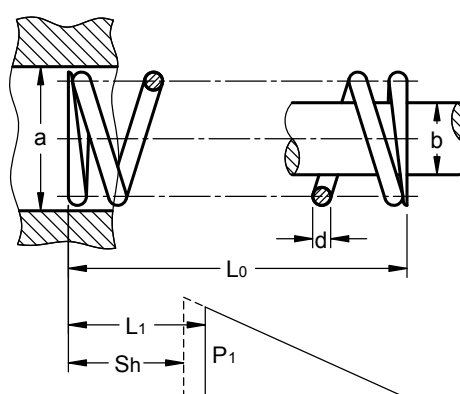
Surface finish

Standard finish is oil. Special finishes available upon request.



D₀ = Külső átmérő
d = Huzal átmérő
Sh = A menetek ütközéséig összenyomott rugó névleges hossza
L₀ = Terheletlen rugóhossz
L₁ = Max. összenyomott hossz
P₁ = Terhelés L₁ hosszánál
R = Rugómerevség
a = Furat átmérő
b = Csap átmérő

D₀ = Outside diameter
d = Wire diameter
Sh = Approx. Solid Height
L₀ = Free length
L₁ = Loaded length
P₁ = Load at L₁
R = Spring rate
a = Hole diameter
b = Shaft diameter



KRÓMÖTVÖZÉSŰ NYOMÓRUGÓK



Cikkszám	tekerceslés	D0 (mm)	d (mm)	Lo (mm)	a (mm)	b (mm)	L ₁ (mm)	Sh (mm)	P ₁ (N)	R (N/mm)
C00309003040	LH	3,09	0,25	40,0	3,3	2,5	20,0	8,0	1,23	0,1
C00320004010				10,0			6,2	4,0		1,4
C00320004013				12,5			7,7	5,0		1,1
C00320004016				16,0			10,0	6,4		0,9
C00320004020	RH	3,20	0,40	20,0	3,4	2,3	12,5	8,0	5,49	0,7
C00320004025				25,0			15,4	10,0		0,6
C00320004032				32,0			20,0	13,0		0,5
C00320004040				40,0			25,0	16,0		0,4
C00330007005				5,0			4,2	3,8		31,1
C00330007006				6,3			5,3	4,7		24,3
C00330007008				8,0			6,7	6,0		19,5
C00330007010				10,0			8,3	7,3		14,4
C00330007013				12,5			10,5	9,3		12,2
C00330007016		3,30	0,70	16,0		1,8	13,5	12,0	24,52	9,7
C00330007020				20,0			16,9	15,0		7,8
C00330007025				25,0			21,0	18,7		6,2
C00330007032				32,0			27,0	24,0		4,9
C00330007040	LH			40,0			33,7	30,0		3,9
C00330007050				50,0			42,1	37,5		3,1
C00330007063				63,0			52,9	47,0		2,4
C00332005006				6,3			4,3	3,1		4,9
C00332005008				8,0			5,5	4,0		3,9
C00332005010				10,0			6,8	5,0		3,1
C00332005013				12,5			8,5	6,2		2,5
C00332005016		3,32	0,50	16,0		2,3	11,0	8,0	9,81	2,0
C00332005020				20,0			13,7	10,0		1,6
C00332005025				25,0	3,6		17,0	12,5		1,2
C00332005032				32,0			22,0	16,0		1,0
C00332005040				40,0			27,5	20,0		0,8
C00332005050				50,0			34,0	25,0		0,6
C00336006006				6,3			4,9	4,1		12,7
C00336006008				8,0			6,2	5,2		10,0
C00336006010				10,0			7,7	6,4		7,8
C00336006013				12,5			9,7	8,0		6,2
C00336006016				16,0			12,5	10,4		5,0
C00336006020	RH	3,36	0,63	20,0		2,0	15,6	13,0	17,65	4,0
C00336006025				25,0			19,3	16,0		3,1
C00336006032				32,0			24,9	20,8		2,5
C00336006040				40,0			31,2	26,0		2,0
C00336006050				50,0			38,7	32,0		1,6
C00336006063				63,0			48,8	40,5		1,2
C00337004005				5,0			2,8	1,4		1,6
C00337004006				6,3			3,5	1,8		1,3
C00337004008				8,0			4,4	2,4		1,0
C00337004010				10,0			5,5	3,0		0,8
C00337004013				12,5			6,9	4,5		0,6
C00337004016	LH	3,37	0,36	16,0		2,5	9,0	4,8	3,53	0,5
C00337004020				20,0			11,0	6,0		0,4
C00337004025				25,0			13,8	7,0		0,3
C00337004032				32,0			18,0	9,5		0,3
C00337004040				40,0			22,0	12,0		0,2
C00337004050				50,0			27,5	14,0		0,2
C00337004063				63,0			35,0	18,0		0,1
C00347003010				10,0			5,0	2,0		0,3
C00347003013				12,5			6,2	2,5		0,2
C00347003016				16,0			8,0	3,2		0,2
C00347003020		3,47	0,30	20,0	3,7	2,8	10,0	4,0	1,57	0,2
C00347003025				25,0			12,5	5,0		0,1
C00347003032	RH			32,0			16,0	6,4		0,1
C00347003040				40,0			20,0	8,0		0,1
C00347003050				50,0			25,0	10,0		0,1
C00355005013				12,5			7,7	5,0		1,4
C00355005016		3,55	0,45	16,0	3,8	2,5	10,0	6,4	6,86	1,1
C00355005020				20,0			12,5	8,0		0,9