

A gázugó egy dugattyúból és az erre szerelt dugattyúrúdból, valamint egy tömített nyomástartó csőből áll, amiben az előző egység ki-be mozoghat. A csőben lévő töltőnyomás határozza meg a gázugó erejét. A gázugót általában felnyíló ajtók, fedelek működtetésének segítésére, könnyítésére használják. Tipikus alkalmazás autók csomagtartója, buszok oldalajtója, gépek fedelei és nyitható elemei. A csőben a gáz mellett egy kevés olaj biztosítja a rúd kenését, a kitoláskori végállapot csillapítását és javítja a tömítés hatékonyságát. A hosszabb élettartam érdekében a gázugót dugattyúrúddal lefelé ajánlott beépíteni.

Acél - N széria

A legújabb tömítési technológiával rendelkezik a hosszabb élettartam érdekében. A gázugó fekete bevonatolt acél, a dugattyúrúd nitrídalt felülettel rendelkezik. Menetes kialakítású végeire a kiválasztott végződés felszerelhető – választéka a végződések oldalakon.

Az esetek többségében ez a típus az, amelyik általában használatos. Jó minőségű termék, korlátozott korrózióállósággal bír.

Varilift - V széria

Az előbbi acél típus, felhasználó által állítható változata. Egy leeresztő szelep segítségével a P₁ kitolóerő beállítható. Minden típus az átmérőjének megfelelő méretcsoport maximális P₁ erejére van feltöltve. Beszerelés után, a gázugó eltávolítása nélkül, a szelepen át az erő a kívánt mértékig csökkenthető. Ideális választás prototípus készítésekor új alkalmazásokban, ahol az erőigény még nem ismert, vagy különböző terhelések között kell optimális erőbeállítást találni.

Rozsdamentes acél - S széria

Ez a gázugó típus 316-os anyagminőségű rozsdamentes acélból készül, így szélsőséges környezeti hatások között is kitűnően használható. Ideális választás hajóipari, élelmiszeripari és vegyipari alkalmazások számára. Menetes kialakítású végeire a kiválasztott végződés felszerelhető – választéka a végződések oldalakon.

Rozsdamentes acél Varilift - X széria

A rozsdamentes acél gázugó típus, felhasználó által állítható változata. Egy leeresztő szelep segítségével a P₁ kitolóerő beállítható. Minden típus az átmérőjének megfelelő méretcsoport maximális P₁ erejére van feltöltve. Beszerelés után, a gázugó eltávolítása nélkül, a szelepen át az erő a kívánt mértékig csökkenthető. Ideális választás prototípus készítésekor új alkalmazásokban, ahol az erőigény még nem ismert, vagy különböző terhelések között kell optimális erőbeállítást találni.

Gázugók méretcsoportjai:

A gázugó összenyomásakor történő erőnövekedés mértékét az erőarány mutatja meg.

6-15 - 1,2-es erőarány, M6x1,0 menet, kb. 1-10 kg-os ajtóhoz
(6-15 = 6 mm csapátmérő és 15 mm csőátmérő)

8-18 - 1,3-as erőarány, M6x1,0 menet, kb. 6-35 kg-os ajtóhoz

10-23 - 1,3-as erőarány, M8x1,25 menet, kb. 25-140 kg-os ajtóhoz

14-28 - 1,5-ös erőarány, M10x1,5 menet, kb. 100-350 kg-os ajtóhoz

(1 kg=9,8 N / 1 lb=4,45 N)

L = Teljes hossz
ØR = Csap átmérő
ØT = Cső átmérő
St = Löket
P₁ = Kezdeti erő (N)

A Gas Spring (sometimes referred to as a Gas Strut) comprises of piston and rod that slides up and down a pressurised sealed tube. The pressure of the inert fill gas can be varied to change the force required to move the piston and rod. Gas Springs are most commonly used as a counterbalance for raising and lowering doors and hatches. Typical applications are Car Hatch Backs, Luggage Compartments, Skylights and Machine Guards. The tube contains a small amount of oil to lubricate the rod and to control damping at the end of the stroke. Gas Springs should always be mounted with the rod downwards to prolong the active life.

Nitrider - N Series

Gas spring strut, utilising the latest sealing technology for a longer service life. Black coated body and durable rod with nitrided anti-corrosive surface. A selection of end fittings are available for all sizes - to view, see end fittings.

This gas spring is an ideal choice where exceptional quality, corrosion resistance and an overall black appearance are important to your application.

Varilift - V Series

User adjustable version of the Nitrider Gas Spring. A bleed valve is fitted to enable the user to adjust the P₁ force of the spring. Each size is pressurised to the maximum available P₁ force for that range. Once installed, the adjustment may be made without removing the spring, saving considerable time and effort. This is ideal for prototyping new applications and those which cater for varying weights. Black coated body and durable rod with nitrided anti-corrosive surface.

Stainless Steel - S Series

Made from 316 Stainless Steel, these gas springs are suited to exposure to harsh environmental conditions and will not rust or corrode. Ideal for marine, food and chemical industry applications. A selection of end fittings are available for all sizes - to view, see end fittings.

Stainless Steel - Varilift - X Series

User adjustable version of the Stainless Steel Gas Spring. A bleed valve is fitted to enable the user to adjust the P₁ force of the spring. Each size is pressurised to the maximum available P₁ force for that range. Once installed, the adjustment may be made without removing the spring, saving considerable time and effort. This is ideal for prototyping new applications and those which cater for varying weights.

Gas Springs are available in the following sizes:

Force increases on a linear scale as the Gas Spring is compressed.
6-15 - Load Ratio 1.2, M6 x 1.0 thread: For door weights of 1 - 10 kg.
(6 - 15 refers to 6 mm rod and 15 mm tube dia)

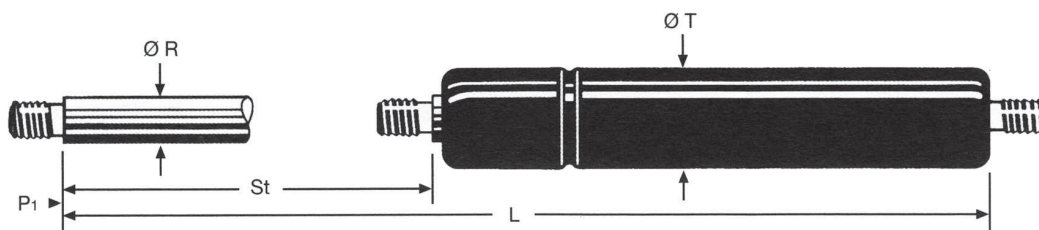
8-18 - Load Ratio 1.3, M6 x 1.0 thread: For door weights of 6 - 35 kg

10 - 23 - Load Ratio 1.3, M8 x 1.25 thread: For door weights of 25 - 140 kg

14 - 28 - Load Ratio 1.5, M10 x 1.5 thread: For door weights of 100 - 350 kg

(1 kg=9.8 N / 1 lb=4.45 N)

L = Extended length
ØR = Rod diameter
ØT = Tube diameter
St = Stroke
P₁ = Initial force (N)



Erő számítása erőarány segítségével

Példa: Ha egy 8mm-es dugattyúrúddal rendelkező gázugó kitolóereje (erő kitolt állapotban) 100N, összenyomott állapotban az erő (100N x 1,3) = 130N (Összenyomott erő = Kitolóerő x erőarány) (1kg=9,8N / 1lb=4,45N)

Az erő egy tetszőleges köztes állapotban aránypárral kiszámítható.

Pótrendelés

Már meglévő alkalmazáshoz csere gázugó rendeléséhez az alábbi adatokra van szükség:

- Cső és csap átmérő
- Teljes kitolt hossz
- Végződés típusa
- Lököt hossz
- Egyéb, az eredeti gázugón lévő adatok
- Kitolóerő

Új alkalmazás

- Határozza meg az emelni kívánt súlyt.
- A lenti táblázatból a gázugó méretét.
- Az ajtó szélességét (W méret, 1. és 2. ábrán).
- A méretlistából válassza ki a beépítéshez leginkább megfelelőnek ítélt gázugó típusát.
- Válassza ki a kívánt végződésekét.
- Határozza meg a gázugó beépítési méretét a kitolt hossz és a végződések hosszának összegeként.
- Mérethelyes tervrajzon ellenőrizze, hogy a kívánt beépítési pontokon szerelt gázugó kitolt és összenyomott helyzetében is illeszkedik (**Megjegyzés:** összenyomódáskor csak a lökethossz 90%-át használja, hogy a dugattyú ne ütközzön fel).
- Válassza ki, hogy az alábbi ábrákból melyik alkalmazható az ön alkalmazásához.
- Határozza meg a szükséges kitolóerőt a megfelelő képlettel.

Rendelés esetén

Adja meg a gázugó típusszámát, a választott végződés(ek) típusszámát és a darabszámot.

Ábra 1. és Ábra 2.

- F_1 = Gázugó ereje (kitolt helyzetben)
 F_2 = Gázugó ereje (összenyomott helyzetben)
 L = Súly (N)
 W = Ajtó / fedél szélessége (mm)
 S = Forgástengely tömegközéppont távolság (mm)
 1 kg = 9,81 N
 Rc = Erőarány
 n = Gázugók darabszáma az alkalmazásban
 d = A gázugó hatásvonalának erőkarja (mm)
 ✱ = Tömegközéppont

Calculating loads using load ratios

The ratio between initial load and final load is shown in example below.

Example: For a gas spring with an 8mm diameter rod and an initial load of 100N, the final load will be (100N x 1.3) = 130N (Final Load - initial Load x Load Ratio) (1kg=9.8N / 1lb=4.45N)

A page to assist you in selecting the correct Spring is included at the end of this section. If you are unsure of the spring to use, please contact us.

Replacement Gas Springs

Should you require replacement Gas Springs for your existing equipment, please provide us with the following information:

- Diameter of Tube and Rod
- Extended length
- Type of end fittings used
- Stroke length
- Any information given on the side of the existing Gas Spring
- Load if known

New applications

- Determine the weight to be lifted.
- From Table 1 select your required strut size.
- Measure the width of door/lid (W on figs 1 and 2).
- Referring to size listing on the next pages, select a Gas Strut with a stroke approximately 25% of dimension.
- Select your required end-fittings.
- Add the length of your chosen end fittings to the extended length of the Gas Strut to give the overall length between centres.
- Draw a layout to scale and check that your Gas Strut will fit between your proposed fixing points both in the open and closed positions. If not, adjust accordingly.
(**Note:** Ensure that the Gas Strut does not bottom-out only using 90% of the stroke)
- Decide which of the applications shown below is most similar to yours.
- Calculate the force F1 using the appropriate formulae.

When ordering

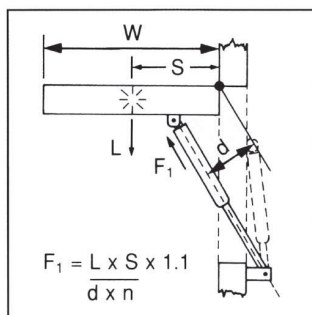
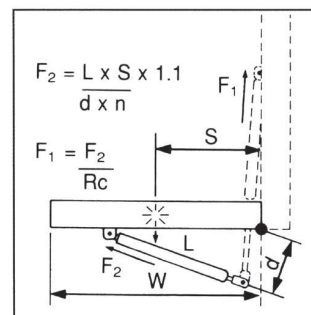
Specify the required ends and quantity, identifying the part numbers.

Fig. 1. & Fig. 2.

- F_1 = Strut force (extended)
 F_2 = Strut force (compressed)
 L = Weight (N)
 W = Width of door / Lid (mm)
 S = Distance from hinge to centre of gravity (mm)
 1 kg = 9,81 N
 Rc = Load ratio
 n = Number of Struts used
 d = Distance from Gas Strut to perpendicular line drawn through hinge (mm)
 ✱ = Centre of Gravity

Táblázat

| ØR | LR | L |
|----|-----|-----------|
| 6 | 1.2 | 1-10Kg |
| 8 | 1.3 | 6-35Kg |
| 10 | 1.3 | 25-140Kg |
| 14 | 1.5 | 100-300Kg |
| 20 | 1.5 | 350+Kg |

Ábra 1.**Ábra 2.**

| GÁZRUGÓK | | ACÉL | | | |
|------------|--------|--------|--------|-------|--------------------|
| Cikkszám | ØR(mm) | ØT(mm) | St(mm) | L(mm) | P ₁ (N) |
| N14TBL0200 | 14 | 28 | 400 | 866 | 200 |
| N14TBL0250 | | | | | 250 |
| N14TBL0300 | | | | | 300 |
| N14TBL0350 | | | | | 350 |
| N14TBL0400 | | | | | 400 |
| N14TBL0450 | | | | | 450 |
| N14TBL0500 | | | | | 500 |
| N14TBL0550 | | | | | 550 |
| N14TBL0600 | | | | | 600 |
| N14TBL0650 | | | | | 650 |
| N14TBL0700 | | | | | 700 |
| N14TBL0750 | | | | | 750 |
| N14TBL0800 | | | | | 800 |
| N14TBL0850 | | | | | 850 |
| N14TBL0900 | | | | | 900 |
| N14TBL1000 | | | | | 1000 |
| N14TBL1050 | | | | | 1050 |
| N14TBL1100 | | | | | 1100 |
| N14TBL1150 | | | | | 1150 |
| N14TBL1200 | | | | | 1200 |
| N14TBL1250 | | | | | 1250 |
| N14TBL1300 | | | | | 1300 |
| N14TBL1350 | | | | | 1350 |
| N14TBL1400 | | | | | 1400 |
| N14TBL1450 | | | | | 1450 |
| N14TBL1500 | | | | | 1500 |
| N14TBL1550 | | | | | 1550 |
| N14TBL1600 | | | | | 1600 |
| N14TBL1650 | 1650 | | | | |
| N14TBL1700 | 1700 | | | | |
| N14TBL1750 | 1750 | | | | |
| N14TBL1800 | 1800 | | | | |
| N14TBL1850 | 1850 | | | | |
| N14TBL1900 | 1900 | | | | |
| N14TBL1950 | 1950 | | | | |
| N14TBL2000 | 2000 | | | | |
| N14TBL2050 | 2050 | | | | |
| N14TBL2100 | 2100 | | | | |
| N14TBL2150 | 2150 | | | | |
| N14TBL2200 | 2200 | | | | |
| N14TBL2250 | 2250 | | | | |
| N14TBL2300 | 2300 | | | | |
| N14TBL2350 | 2350 | | | | |
| N14TBL2400 | 2400 | | | | |
| N14TBL2450 | 2450 | | | | |
| N14TBL2500 | 2500 | | | | |

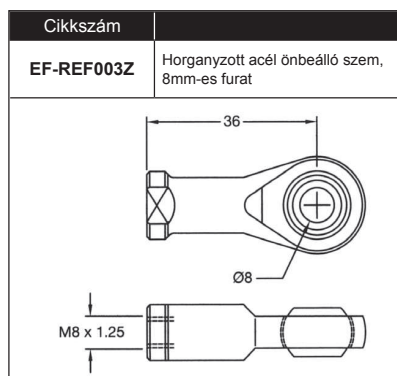
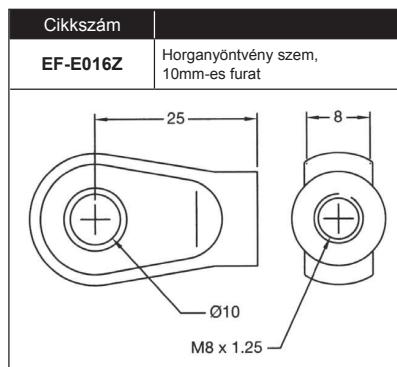
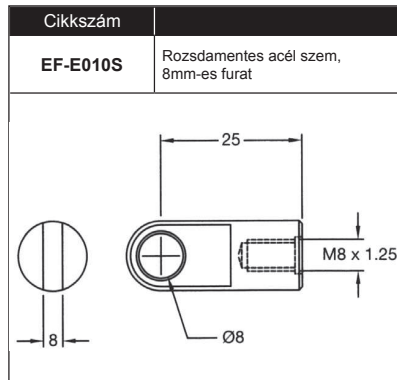
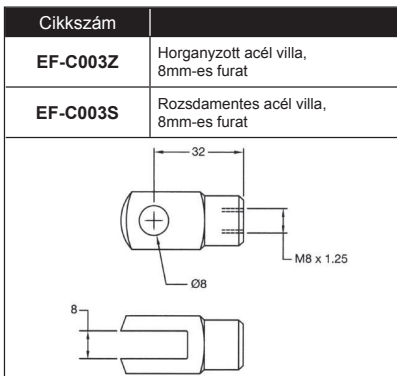
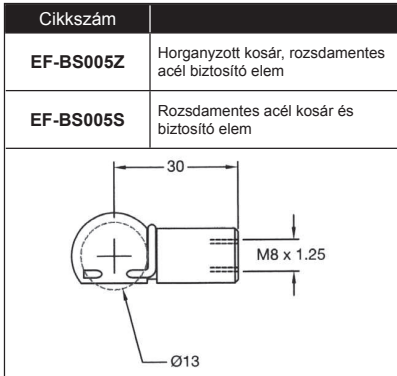
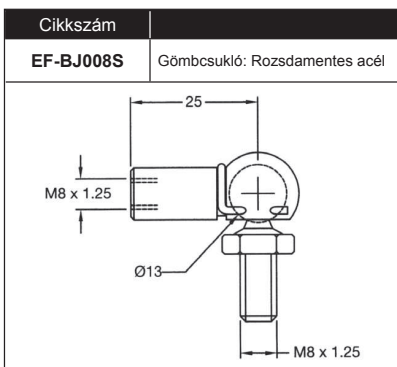
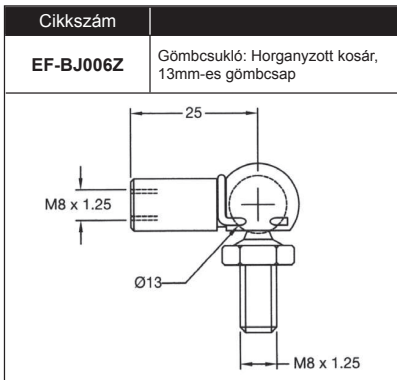
| GÁZRUGÓK | | ACÉL | | | |
|------------|--------|--------|--------|-------|--------------------|
| Cikkszám | ØR(mm) | ØT(mm) | St(mm) | L(mm) | P ₁ (N) |
| N14UBM1050 | 14 | 28 | 500 | 1066 | 1050 |
| N14UBM1100 | | | | | 1100 |
| N14UBM1150 | | | | | 1150 |
| N14UBM1200 | | | | | 1200 |
| N14UBM1250 | | | | | 1250 |
| N14UBM1300 | | | | | 1300 |
| N14UBM1350 | | | | | 1350 |
| N14UBM1400 | | | | | 1400 |
| N14UBM1450 | | | | | 1450 |
| N14UBM1500 | | | | | 1500 |
| N14UBM1550 | | | | | 1550 |
| N14UBM1600 | | | | | 1600 |
| N14UBM1650 | | | | | 1650 |
| N14UBM1700 | | | | | 1700 |
| N14UBM1750 | | | | | 1750 |
| N14UBM1800 | | | | | 1800 |
| N14UBM1850 | | | | | 1850 |
| N14UBM1900 | | | | | 1900 |
| N14UBM1950 | | | | | 1950 |
| N14UBM2000 | | | | | 2000 |
| N14UBM2050 | | | | | 2050 |
| N14UBM2100 | | | | | 2100 |
| N14UBM2150 | | | | | 2150 |
| N14UBM2200 | | | | | 2200 |
| N14UBM2250 | | | | | 2250 |
| N14UBM2300 | | | | | 2300 |
| N14UBM2350 | | | | | 2350 |
| N14UBM2400 | | | | | 2400 |
| N14UBM2450 | 2450 | | | | |
| N14UBM2500 | 2500 | | | | |

| | | | | | |
|------------|------|----|-----|------|-----|
| N14UBM0150 | 14 | 28 | 500 | 1066 | 150 |
| N14UBM0200 | | | | | 200 |
| N14UBM0250 | | | | | 250 |
| N14UBM0300 | | | | | 300 |
| N14UBM0350 | | | | | 350 |
| N14UBM0400 | | | | | 400 |
| N14UBM0450 | | | | | 450 |
| N14UBM0500 | | | | | 500 |
| N14UBM0550 | | | | | 550 |
| N14UBM0600 | | | | | 600 |
| N14UBM0650 | | | | | 650 |
| N14UBM0700 | | | | | 700 |
| N14UBM0750 | | | | | 750 |
| N14UBM0800 | | | | | 800 |
| N14UBM0850 | | | | | 850 |
| N14UBM0900 | | | | | 900 |
| N14UBM1000 | 1000 | | | | |



GÁZRUGÓ VÉGZÖDÉSEK ÉS KONZOLOK

10 mm



14 mm

