

316-os rozsdamentes acél rugók raktárról

Associated Spring Raymond húzórugók széles skáláját kínálja 316-os rozsdamentes acél anyagból, amely kiváló hőállósági, korrózióállósági jellemzőinek köszönhetően az alábbi területeken is felhasználható:

- orvosi, sebészeti, állatorvosi és gyógyszeripari alkalmazások
- élelmiszeripari gépek és berendezések
- hajóipar, repülőgépipar
- durva környezeti hatásoknak kitett alkalmazások

Anyagminőség

Rozsdamentes acél: 316 ASTM A313 szerint (kémiai és fizikai)
Rozsdamentes huzal esetén megengedhető maximális hőmérséklet 300°C (570°F).

A rozsdamentes huzal enyhe mágnessége a hidegformázó gyártás következménye. A huzal felületén esetlegesen maradék nikkel található, ez normális és nem befolyásolja a működést.

A huzalátmérő tekercselés előtti méret.

Minden SPEC húzórugó henger alakú és a külső átmérővel megegyező méretű zárt szemmel készül. A rugók tekercselési előfeszítés eredményeképpen a rugótekercsek kezdeti elmozdulásához is némi erőre van szükség.

Tekercselési irány

Jobb- vagy balmenetes, a tekercselő berendezés aktuális beállításától függően. Menetszám csak tájékoztató jellegű

Terheletlen rugóhossz

A terheletlen rugóhossz csak tájékoztató jellegű.

Végzördések

Zárt német szem. Egyedi végkialakítás mennyiségi igény esetén.

Végzördések helyzete

A termékek többségében egymáshoz viszonyítva +/-22° tartományon belül állnak. Minden rugó zárt német szemmel rendelkezik, de tényleges megjelenési alakja némileg eltérhet. A végzördések helyzete a DIN 9027 szabvánnyal összhangban van.

Tűrések

Külső átmérő	
1,60 - 3,02 mm	± 0,08 mm
3,05 - 6,10 mm	± 0,13 mm
6,12 - 12,70 mm	± 0,20 mm
12,73 - 25,40 mm	± 0,38 mm
25,43 - 31,12 mm	± 0,51 mm
31,14 - 37,08 mm	± 0,76 mm
37,11 - 50,08 mm	± 1,02 mm

Terhelés és rugómerevség

Az előfeszítés értéke (T) változhat.

L1 pontra vonatkozóterhelés (P) és a rugómerevség (R) tűrése +/-10%. A maximális terhelés az L1 hosszánál elért P érték.

A mindenkor terhelést az előfeszítésnek a megnyúlás és a rugómerevség szorzatával képzett összege adja. (P=x*L+T) A kapott érték a tűrés miatt csak iránymutató.

Felületkezelés

Eredeti natúr felület, passzívált ASTM A967 szerint

Csomagolás

A termékek csomagolása ömlesztve történik. Fizikai jellemzők miatt 0,89mm alatti huzalátmérők esetén a rugók összegabalyodhatnak. Érdeklődjön ultrahangos tisztítás és egyedi csomagolás igénye esetén.

Stock sizes in 316 stainless steel

Associated Spring Raymond now offers a complete line of 316 Stainless Steel extension springs. 316 Stainless steel provides superior temperature and corrosion resistance, which makes it particularly suitable for:

- Medical, surgical, veterinary and pharmaceutical applications
- Food and food preparation machinery and equipment
- Marine, aircraft and aerospace uses
- Harsh environment projects

Materials

Stainless Steel: Type 316 per ASTM A313 (Chemical and Physical only)
Stainless steel is not recommended above 300 degrees C. (570 degrees F.).
Stainless steel 316 is slightly magnetic due to cold working during manufacturing. Stainless steel springs may have a slight residue of nickel on the surface of the wire. This is normal and will not affect the function of the part.

Wire diameter is prior to forming.

All SPEC springs have uniform body diameter and are produced with full twist loops. They are wound with initial tension, therefore some force is required before the coils are initially separated.

Coil Direction (helix)

Right or left according to machine setup at time of run.
Coil count is for reference only.

Free Length

Free length is approximate only.

Ends

Full twist loop. Special ends on request.

End Position

The majority of the parts are in-line within +/- 22 degrees. All springs have full twist loops, but physical shape may appear different. End position is in line per DIN 2097.

Tolerances

Outside Diameter	
1.60 - 3.02 mm	± 0.08 mm
3.05 - 6.10 mm	± 0.13 mm
6.12 - 12.70 mm	± 0.20 mm
12.73 - 25.40 mm	± 0.38 mm
25.43 - 31.12 mm	± 0.51 mm
31.14 - 37.08 mm	± 0.76 mm
37.11 - 50.08 mm	± 1.02 mm

Loads & Spring Rate

Initial tension T is for reference only and will vary.

Load P at L1 and spring rate R are +/- 10.0% – load at any other point is for reference only. Maximum load P is attained at extended length L1.

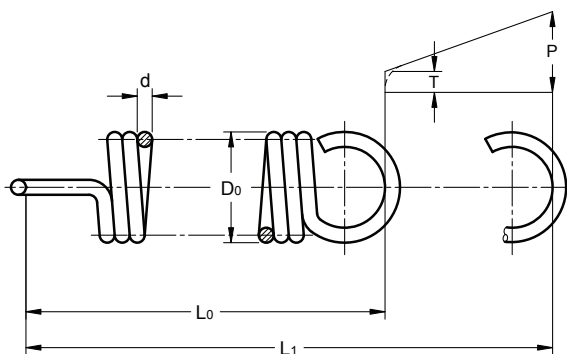
Load values at lengths other than L1, can be approximated by multiplying the proposed deflection by the rate R and adding the initial tension T. P = (Lx - L) x R + T where Lx is the new extended length. Load at Lx should be reference only.

Surface Finish

Plain wire, passivated per ASTM A967

Packaging

Parts are bulk-packed. Due to physical characteristics, tangling can occur during transit on wire sizes under .035" (.89mm). Please inquire about ultrasonic cleaning and special packaging when ordering.



- D0 = Külső átmérő
- d = Huzal átmérő
- L0 = Terheletlen rugóhossz (szem belső oldalán mérve)
- L1 = Max. megengedett nyújtott hossz
- P = Terhelés L1 hosszánál
- T = Előfeszítés
- R = Rugómerevség

- D0 = Outside diameter
- d = Wire diameter
- L0 = Free length (ref use only inside hooks)
- L1 = Max. extended length
- P = Load at L1
- T = Initial tension
- R = Spring rate

316 HÚZÓRUGÓK - ROZSDAMENTES ACÉL

Cikkszám	Do (mm)	d (mm)	Lo (mm)	L ₁ (mm)	P (N)	T (N)	R(N/mm)
E0240-026-0880-X			22,35	32,08			0,583
E0240-026-1000-X			25,40	38,38			0,438
E0240-026-1120-X			28,45	44,02			0,365
E0240-026-1250-X			31,75	50,29			0,306
E0240-026-1370-X			34,80	56,42			0,263
E0240-026-1500-X			38,10	62,43			0,233
E0240-026-1750-X			44,45	74,39			0,190
E0240-026-2000-X		0,66	50,80	86,19	6,79	0,056	0,160
E0240-026-2250-X			57,15	96,08			0,146
E0240-026-2500-X			63,50	112,16			0,117
E0240-026-2750-X			69,85	118,51			0,117
E0240-026-3000-X			76,20	131,81			0,102
E0240-026-3500-X			88,90	153,78			0,088
E0240-026-4000-X			101,60	179,45			0,073
E0240-026-4500-X			114,30	211,62			0,058
E0240-026-5000-X			127,00	224,32			0,058
E0240-029-0620-X			15,75	19,08			2,407
E0240-029-0750-X			19,05	24,65			1,430
E0240-029-0880-X			22,35	30,19			1,021
E0240-029-1000-X			25,40	35,38			0,802
E0240-029-1120-X			28,45	40,65			0,656
E0240-029-1250-X			31,75	46,20			0,554
E0240-029-1370-X			34,80	51,43			0,481
E0240-029-1500-X			38,10	57,03			0,423
E0240-029-1750-X		0,74	44,45	67,32	9,49	0,074	0,350
E0240-029-2000-X			50,80	78,25			0,292
E0240-029-2250-X			57,15	89,44			0,248
E0240-029-2500-X			63,50	100,10			0,219
E0240-029-2750-X			69,85	109,06			0,204
E0240-029-3000-X	6,10		76,20	121,95			0,175
E0240-029-3500-X			88,90	143,80			0,146
E0240-029-4000-X			101,60	162,60			0,131
E0240-029-4500-X			114,30	182,92			0,117
E0240-029-5000-X			127,00	205,42			0,102
E0240-031-0620-X			15,75	18,70			3,326
E0240-031-0750-X			19,05	23,93			2,013
E0240-031-0880-X			22,35	29,15			1,444
E0240-031-1000-X			25,40	34,37			1,094
E0240-031-1120-X			28,45	38,80			0,948
E0240-031-1250-X			31,75	44,45			0,773
E0240-031-1370-X			34,80	48,82			0,700
E0240-031-1500-X			38,10	54,12			0,613
E0240-031-1750-X		0,79	44,45	64,24	11,67	0,094	0,496
E0240-031-2000-X			50,80	74,01			0,423
E0240-031-2250-X			57,15	84,07			0,365
E0240-031-2500-X			63,50	94,09			0,321
E0240-031-2750-X			69,85	105,27			0,277
E0240-031-3000-X			76,20	115,79			0,248
E0240-031-3500-X			88,90	133,77			0,219
E0240-031-4000-X			101,60	153,37			0,190
E0240-031-4500-X			114,30	175,48			0,160
E0240-031-5000-X			127,00	194,30			0,146
E0240-034-0620-X			15,75	18,24			5,251
E0240-034-0750-X			19,05	23,11			3,224
E0240-034-0880-X			22,35	27,97			2,334
E0240-034-1000-X			25,40	32,47			1,853
E0240-034-1120-X			28,45	36,92			1,546
E0240-034-1250-X		0,86	31,75	41,84	15,51	0,121	1,298
E0240-034-1370-X			34,80	46,31			1,138
E0240-034-1500-X			38,10	51,12			1,007
E0240-034-1750-X			44,45	60,49			0,817
E0240-034-2000-X			50,80	69,91			0,686
E0240-034-2250-X			57,15	79,06			0,598
E0240-034-2500-X			63,50	88,45			0,525

