

A gázugó egy dugattyúból és az erre szerelt dugattyúrúdból, valamint egy tömített nyomástartó csőből áll, amiben az előző egység ki-be mozoghat. A csőben lévő töltőnyomás határozza meg a gázugó erejét. A gázugót általában felnyíló ajtók, fedelek működtetésének segítésére, könnyítésére használják. Tipikus alkalmazás autók csomagtartója, buszok oldalajtója, gépek fedelei és nyitható elemei. A csőben a gáz mellett egy kevés olaj biztosítja a rúd kenését, a kitoláskori végállapot csillapítását és javítja a tömítés hatékonyságát. A hosszabb élettartam érdekében a gázugót dugattyúrúddal lefelé ajánlott beépíteni.

Acél - N széria

A legújabb tömítési technológiával rendelkezik a hosszabb élettartam érdekében. A gázugó fekete bevonatolt acél, a dugattyúrúd nitrídált felülettel rendelkezik. Menetes kialakítású végeire a kiválasztott végződés felszerelhető – választéka a végződések oldalakon.

Az esetek többségében ez a típus az, amelyik általában használatos. Jó minőségű termék, korlátozott korrózióállósággal bír.

Varilift - V széria

Az előbbi acél típus, felhasználó által állítható változata. Egy leeresztő szelep segítségével a P₁ kitolóerő beállítható. Minden típus az átmérőjének megfelelő méretcsoport maximális P₁ erejére van feltöltve. Beszerelés után, a gázugó eltávolítása nélkül, a szelepen át az erő a kívánt mértékig csökkenthető. Ideális választás prototípus készítésekor új alkalmazásokban, ahol az erőigény még nem ismert, vagy különböző terhelések között kell optimális erőbeállítást találni.

Rozsdamentes acél - S széria

Ez a gázugó típus 316-os anyagminőségű rozsdamentes acélból készül, így szélsőséges környezeti hatások között is kitűnően használható. Ideális választás hajóipari, élelmiszeripari és vegyipari alkalmazások számára. Menetes kialakítású végeire a kiválasztott végződés felszerelhető – választéka a végződések oldalakon.

Rozsdamentes acél Varilift - X széria

A rozsdamentes acél gázugó típus, felhasználó által állítható változata. Egy leeresztő szelep segítségével a P₁ kitolóerő beállítható. Minden típus az átmérőjének megfelelő méretcsoport maximális P₁ erejére van feltöltve. Beszerelés után, a gázugó eltávolítása nélkül, a szelepen át az erő a kívánt mértékig csökkenthető. Ideális választás prototípus készítésekor új alkalmazásokban, ahol az erőigény még nem ismert, vagy különböző terhelések között kell optimális erőbeállítást találni.

Gázugók méretcsoportjai:

A gázugó összenyomásakor történő erőnövekedés mértékét az erőarány mutatja meg.

6-15 - 1,2-es erőarány, M6x1,0 menet, kb. 1-10 kg-os ajtóhoz
(6-15 = 6 mm csapátmérő és 15 mm csőátmérő)

8-18 - 1,3-as erőarány, M6x1,0 menet, kb. 6-35 kg-os ajtóhoz

10-23 - 1,3-as erőarány, M8x1,25 menet, kb. 25-140 kg-os ajtóhoz

14-28 - 1,5-ös erőarány, M10x1,5 menet, kb. 100-350 kg-os ajtóhoz

(1 kg=9,8 N / 1 lb=4,45 N)

L = Teljes hossz
ØR = Csap átmérő
ØT = Cső átmérő
St = Löket
P₁ = Kezdeti erő (N)

A Gas Spring (sometimes referred to as a Gas Strut) comprises of piston and rod that slides up and down a pressurised sealed tube. The pressure of the inert fill gas can be varied to change the force required to move the piston and rod. Gas Springs are most commonly used as a counterbalance for raising and lowering doors and hatches. Typical applications are Car Hatch Backs, Luggage Compartments, Skylights and Machine Guards. The tube contains a small amount of oil to lubricate the rod and to control damping at the end of the stroke. Gas Springs should always be mounted with the rod downwards to prolong the active life.

Nitrider - N Series

Gas spring strut, utilising the latest sealing technology for a longer service life. Black coated body and durable rod with nitrided anti-corrosive surface. A selection of end fittings are available for all sizes - to view, see end fittings.

This gas spring is an ideal choice where exceptional quality, corrosion resistance and an overall black appearance are important to your application.

Varilift - V Series

User adjustable version of the Nitrider Gas Spring. A bleed valve is fitted to enable the user to adjust the P₁ force of the spring. Each size is pressurised to the maximum available P₁ force for that range. Once installed, the adjustment may be made without removing the spring, saving considerable time and effort. This is ideal for prototyping new applications and those which cater for varying weights. Black coated body and durable rod with nitrided anti-corrosive surface.

Stainless Steel - S Series

Made from 316 Stainless Steel, these gas springs are suited to exposure to harsh environmental conditions and will not rust or corrode. Ideal for marine, food and chemical industry applications. A selection of end fittings are available for all sizes - to view, see end fittings.

Stainless Steel - Varilift - X Series

User adjustable version of the Stainless Steel Gas Spring. A bleed valve is fitted to enable the user to adjust the P₁ force of the spring. Each size is pressurised to the maximum available P₁ force for that range. Once installed, the adjustment may be made without removing the spring, saving considerable time and effort. This is ideal for prototyping new applications and those which cater for varying weights.

Gas Springs are available in the following sizes:

Force increases on a linear scale as the Gas Spring is compressed.
6-15 - Load Ratio 1.2, M6 x 1.0 thread: For door weights of 1 - 10 kg.
(6 - 15 refers to 6 mm rod and 15 mm tube dia)

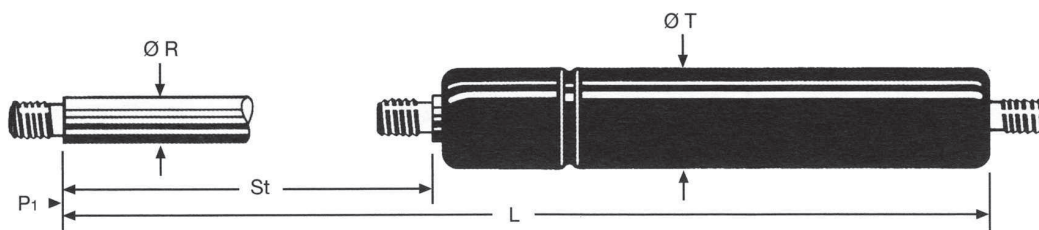
8-18 - Load Ratio 1.3, M6 x 1.0 thread: For door weights of 6 - 35 kg

10 - 23 - Load Ratio 1.3, M8 x 1.25 thread: For door weights of 25 - 140 kg

14 - 28 - Load Ratio 1.5, M10 x 1.5 thread: For door weights of 100 - 350 kg

(1 kg=9.8 N / 1 lb=4.45 N)

L = Extended length
ØR = Rod diameter
ØT = Tube diameter
St = Stroke
P₁ = Initial force (N)



Erő számítása erőarány segítségével

Példa: Ha egy 8mm-es dugattyúrúddal rendelkező gázugó kitolóereje (erő kitolt állapotban) 100N, összenyomott állapotban az erő (100N x 1,3) = 130N (Összenyomott erő = Kitolóerő x erőarány) (1kg=9,8N / 1lb=4,45N)

Az erő egy tetszőleges köztes állapotban aránypárral kiszámítható.

Pótrendelés

Már meglévő alkalmazáshoz csere gázugó rendeléséhez az alábbi adatokra van szükség:

- Cső és csap átmérő
- Teljes kitolt hossz
- Végződés típusa
- Lököt hossz
- Egyéb, az eredeti gázugón lévő adatok
- Kitolóerő

Új alkalmazás

- Határozza meg az emelni kívánt súlyt.
- A lenti táblázatból a gázugó méretét.
- Az ajtó szélességét (W méret, 1. és 2. ábrán).
- A méretlistából válassza ki a beépítéshez leginkább megfelelőnek ítélt gázugó típusát.
- Válassza ki a kívánt végződések.
- Határozza meg a gázugó beépítési méretét a kitolt hossz és a végződések hosszának összegeként.
- Mérethelyes tervrajzon ellenőrizze, hogy a kívánt beépítési pontokon szerelt gázugó kitolt és összenyomott helyzetében is illeszkedik
(**Megjegyzés:** összenyomódáskor csak a lökethossz 90%-át használja, hogy a dugattyú ne ütközzön fel).
- Válassza ki, hogy az alábbi ábrákból melyik alkalmazható az ön alkalmazásához.
- Határozza meg a szükséges kitolóerőt a megfelelő képlettel.

Rendelés esetén

Adja meg a gázugó típusszámát, a választott végződés(ek) típusszámát és a darabszámot.

Ábra 1. és Ábra 2.

- F_1 = Gázugó ereje (kitolt helyzetben)
 F_2 = Gázugó ereje (összenyomott helyzetben)
 L = Súly (N)
 W = Ajtó / fedél szélessége (mm)
 S = Forgástengely tömegközéppont távolság (mm)
 1 kg = 9,81 N
 Rc = Erőarány
 n = Gázugók darabszáma az alkalmazásban
 d = A gázugó hatásvonalának erőkarja (mm)
 ✱ = Tömegközéppont

Calculating loads using load ratios

The ratio between initial load and final load is shown in example below.

Example: For a gas spring with an 8mm diameter rod and an initial load of 100N, the final load will be (100N x 1.3) = 130N (Final Load - initial Load x Load Ratio) (1kg=9.8N / 1lb=4.45N)

A page to assist you in selecting the correct Spring is included at the end of this section. If you are unsure of the spring to use, please contact us.

Replacement Gas Springs

Should you require replacement Gas Springs for your existing equipment, please provide us with the following information:

- Diameter of Tube and Rod
- Extended length
- Type of end fittings used
- Stroke length
- Any information given on the side of the existing Gas Spring
- Load if known

New applications

- Determine the weight to be lifted.
- From Table 1 select your required strut size.
- Measure the width of door/lid (W on figs 1 and 2).
- Referring to size listing on the next pages, select a Gas Strut with a stroke approximately 25% of dimension.
- Select your required end-fittings.
- Add the length of your chosen end fittings to the extended length of the Gas Strut to give the overall length between centres.
- Draw a layout to scale and check that your Gas Strut will fit between your proposed fixing points both in the open and closed positions. If not, adjust accordingly.
(**Note:** Ensure that the Gas Strut does not bottom-out only using 90% of the stroke)
- Decide which of the applications shown below is most similar to yours.
- Calculate the force F1 using the appropriate formulae.

When ordering

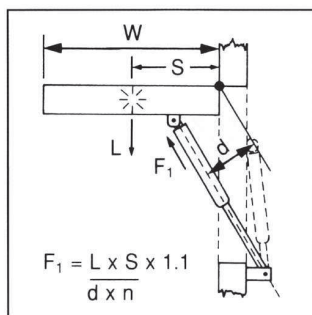
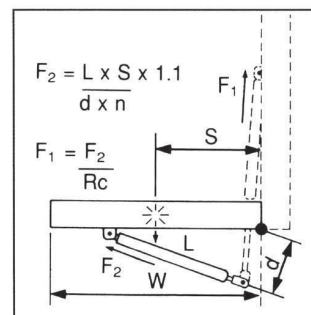
Specify the required ends and quantity, identifying the part numbers.

Fig. 1. & Fig. 2.

- F_1 = Strut force (extended)
 F_2 = Strut force (compressed)
 L = Weight (N)
 W = Width of door / Lid (mm)
 S = Distance from hinge to centre of gravity (mm)
 1 kg = 9,81 N
 Rc = Load ratio
 n = Number of Struts used
 d = Distance from Gas Strut to perpendicular line drawn through hinge (mm)
 ✱ = Centre of Gravity

Táblázat

ØR	LR	L
6	1.2	1-10Kg
8	1.3	6-35Kg
10	1.3	25-140Kg
14	1.5	100-300Kg
20	1.5	350+Kg

Ábra 1.**Ábra 2.**

GÁZRUGÓK		ACÉL			
Cikkszám	ØR(mm)	ØT(mm)	St(mm)	L(mm)	P ₁ (N)
N06AAA0050	6	15	50	154	50
N06AAA0100					100
N06AAA0150					150
N06AAA0200					200
N06AAA0250					250
N06AAA0300					300
N06AAA0350					350
N06AAA0400					400

N06BAB0050	6	15	60	160	50
N06BAB0100					100
N06BAB0150					150
N06BAB0200					200
N06BAB0250					250
N06BAB0300					300
N06BAB0350					350
N06BAB0400					400

N06VBN0050	6	15	73	183	50
N06VBN0100					100
N06VBN0150					150
N06VBN0200					200
N06VBN0250					250
N06VBN0300					300
N06VBN0350					350
N06VBN0400					400

N06CAF0050	6	15	75	214	50
N06CAF0100					100
N06CAF0150					150
N06CAF0200					200
N06CAF0250					250
N06CAF0300					300
N06CAF0350					350
N06CAF0400					400

N06DAD0050	6	15	80	200	50
N06DAD0100					100
N06DAD0150					150
N06DAD0200					200
N06DAD0250					250
N06DAD0300					300
N06DAD0350					350
N06DAD0400					400

N06EAL0050	6	15	90	269	50
N06EAL0100					100
N06EAL0150					150
N06EAL0200					200
N06EAL0250					250
N06EAL0300					300
N06EAL0350					350
N06EAL0400					400

N06FAG0050	6	15	100	240	50
N06FAG0100					100
N06FAG0150					150
N06FAG0200					200
N06FAG0250					250
N06FAG0300					300
N06FAG0350					350
N06FAG0400					400

N06GAM0050	6	15	120	280	50
------------	---	----	-----	-----	----

GÁZRUGÓK		ACÉL			
Cikkszám	ØR(mm)	ØT(mm)	St(mm)	L(mm)	P ₁ (N)
N06GAM0100	6	15	120	280	100
N06GAM0150					150
N06GAM0200					200
N06GAM0250					250
N06GAM0300					300
N06GAM0350					350
N06GAM0400					400

N06HAQ0050	6	15	140	344	50
N06HAQ0100					100
N06HAQ0150					150
N06HAQ0200					200
N06HAQ0250					250
N06HAQ0300					300
N06HAQ0350					350
N06HAQ0400					400

N06JAP0050	6	15	150	340	50
N06JAP0100					100
N06JAP0150					150
N06JAP0200					200
N06JAP0250					250
N06JAP0300					300
N06JAP0350					350
N06JAP0400					400

N06LAU0050	6	15	170	394	50
N06LAU0100					100
N06LAU0150					150
N06LAU0200					200
N06LAU0250					250
N06LAU0300					300
N06LAU0350					350
N06LAU0400					400

N06MAW0050	6	15	180	434	50
N06MAW0100					100
N06MAW0150					150
N06MAW0200					200
N06MAW0250					250
N06MAW0300					300
N06MAW0350					350
N06MAW0400					400

N06NAX0050	6	15	200	440	50
N06NAX0100					100
N06NAX0150					150
N06NAX0200					200
N06NAX0250					250
N06NAX0300					300
N06NAX0350					350
N06NAX0400					400

N06NBA0050	6	15	200	469	50
N06NBA0100					100
N06NBA0150					150
N06NBA0200					200
N06NBA0250					250
N06NBA0300					300
N06NBA0350					350
N06NBA0400					400

N08AAA0100	8	18	50	154	100
N08AAA0150					150

GÁZRUGÓ VÉGZÖDÉSEK ÉS KONZOLOK

6 mm - 8 mm

