

A hullámos rugós alátéteket általában kis elmozdulással bíró tengelyirányú terhelések esetén használják, ahol kis hely áll rendelkezésre. Tipikus példa a golyóscsapágyak tengelyirányú terhelése.

Karakterisztikája a 10-80% közötti alakváltozás tartományban közel lineáris.

Anyagminőség

Rozsdamentes acél ('R' vagy 'S' utótaggal jelölve)
302 kereskedelmi minőség ASTM-5906 szerint (kémiai értelemben)

Magas széntartalmú acél

1074-1095 kereskedelmi minőség ASTM-A684 szerint

Felületkezelés

Az alátétek tisztított, sima felülettel készülnek és kerülnek raktározásra, melyek további kikészítésre alkalmasak: elektro- galvanizálhatók vagy mechanikusan kezelhetők a hidrogénridegedés, és így a hidegtörés csökkentése érdekében.

Wave spring washers are normally used in thrust-loading applications for small deflections, particularly where radial space is limited. A typical example is the axial loading of ball bearings.

The rate is approximately linear between 20% and 80% of available deflection.

Material

Stainless steel (parts with suffix 'R' or 'S')
Commercial -Type 302
Government per AMS 5906 (chemical only) -Type 302

High Carbon Steel

Part W0367-006 to W0855-010
Commercial -1074-1095 certified to ASTM-A684
Part W0925-010 to W7325-065
Commercial -1074-1095 certified to ASTM-A684

Finish

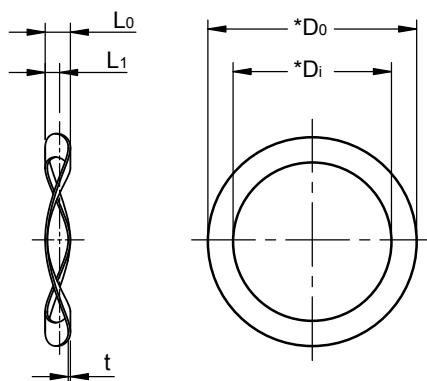
Washers carried in stock are in plain finish suitable for various types of finishes: either with electroplated or mechanically plated, a process which reduces the possibility of hydrogen embrittlement.



*D₀ = Külső átmérő
*D_i = Belső átmérő
t = Vastagság
L₀ = Terheletlen magasság
L₁ = Terhelt magasság
P₁ = Terhelés L₁ magasságnál

*D₀ = Outside diameter
*D_i = Inside diameter
t = Thickness
L₀ = Free length (ref only)
L₁ = Loaded height
P₁ = Load at L₁ Newtons

*Hajlítás előtti méret



HULLAMOS RUGÓS ALÁTÉT

| Cikkszám | Egyenértékű cikkszám | Do (mm) | Di (mm) | t (mm) | Lo (mm) | L ₁ (mm) | P ₁ (N) |
|----------|----------------------|---------|---------|--------|---------|---------------------|--------------------|
| W61300R | W0183-004-S | 4,65 | 3,40 | 0,09 | 0,58 | 0,30 | 1,1-2,2 |
| W61310R | W0242-006-S | 6,15 | 4,93 | 0,14 | 0,76 | 0,38 | 2,2-4,4 |
| W61320R | W0305-007-S | 7,75 | 6,17 | 0,17 | 0,76 | 0,38 | 2,2-4,4 |
| W61330 | W0367-006 | 9,32 | 6,73 | 0,15 | 0,76 | 0,38 | 9-18 |
| W61340R | W0367-006-S | 9,32 | 6,73 | 0,15 | 0,76 | 0,38 | 9-18 |
| W61350 | W0484-009 | 12,29 | 10,08 | 0,23 | 0,74 | 0,51 | 13-22 |
| W61360 | W0492-007 | 12,50 | 8,89 | 0,18 | 0,89 | 0,51 | 13-22 |
| W61370R | W0492-007-S | 12,50 | 8,89 | 0,18 | 0,89 | 0,51 | 13-22 |
| W61380 | W0608-008 | 15,44 | 11,66 | 0,20 | 0,94 | 0,64 | 13-22 |
| W61380R | W0608-008-S | 15,44 | 11,66 | 0,20 | 0,94 | 0,64 | 13-22 |
| W61390 | W0618-008 | 15,70 | 11,18 | 0,20 | 1,02 | 0,64 | 13-22 |
| W61400R | W0618-008-S | 15,70 | 11,18 | 0,20 | 1,02 | 0,64 | 13-22 |
| W61410 | W0731-009 | 18,57 | 14,94 | 0,23 | 1,19 | 0,76 | 13-22 |
| W61420 | W0734-009 | 18,64 | 13,49 | 0,23 | 1,27 | 0,76 | 18-31 |
| W61430R | W0734-009-S | 18,64 | 13,49 | 0,23 | 1,27 | 0,76 | 18-31 |
| W61440 | W0855-010 | 21,72 | 16,51 | 0,25 | 1,52 | 0,76 | 18-31 |
| W61450R | W0855-010-S | 21,72 | 16,51 | 0,25 | 1,52 | 0,76 | 18-31 |
| W61460 | W0925-010 | 23,50 | 18,26 | 0,25 | 1,68 | 0,84 | 27-40 |
| W61460R | W0925-010-S | 23,50 | 18,26 | 0,25 | 1,68 | 0,84 | 27-40 |
| W61470 | W1004-011 | 25,50 | 19,81 | 0,27 | 1,80 | 0,89 | 31-45 |
| W61470R | W1004-011-S | 25,50 | 19,81 | 0,27 | 1,80 | 0,89 | 31-45 |
| W61480 | W1080-012 | 27,43 | 21,31 | 0,29 | 1,85 | 0,91 | 36-53 |
| W61490 | W1102-012 | 27,99 | 21,74 | 0,30 | 1,91 | 0,94 | 40-58 |
| W61500 | W1159-013 | 29,44 | 22,89 | 0,33 | 2,03 | 1,02 | 44-62 |
| W61510 | W1235-014 | 31,37 | 24,41 | 0,36 | 2,21 | 1,09 | 53-80 |
| W61520 | W1351-015 | 34,32 | 26,70 | 0,38 | 2,51 | 1,24 | 67-93 |
| W61520R | W1351-015-S | 34,32 | 26,70 | 0,38 | 2,51 | 1,24 | 62-89 |
| W61530 | W1543-017 | 39,19 | 30,51 | 0,43 | 2,67 | 1,32 | 76-111 |
| W61540 | W1543-020 | 39,19 | 30,51 | 0,51 | 3,18 | 1,57 | 111-165 |
| W61550 | W1593-018 | 40,46 | 31,47 | 0,46 | 2,79 | 1,40 | 89-125 |
| W61560 | W1621-019 | 41,17 | 32,03 | 0,47 | 2,84 | 1,42 | 93-133 |
| W61570 | W1819-020 | 46,20 | 35,66 | 0,51 | 3,18 | 1,57 | 111-156 |
| W61580 | W2026-022 | 51,51 | 40,01 | 0,56 | 3,56 | 1,75 | 129-182 |
| W61590 | W2132-023 | 54,15 | 42,11 | 0,58 | 3,76 | 1,85 | 138-200 |
| W61600 | W2420-025 | 61,47 | 47,55 | 0,64 | 4,27 | 2,08 | 165-236 |
| W61610 | W2645-028 | 67,18 | 52,25 | 0,71 | 4,67 | 2,29 | 209-298 |
| W61620 | W2816-030 | 71,53 | 55,88 | 0,76 | 5,00 | 2,46 | 236-343 |
| W61630 | W3118-035 | 79,20 | 61,47 | 0,89 | 5,26 | 2,64 | 320-463 |
| W61640 | W3328-036 | 84,53 | 66,12 | 0,91 | 5,77 | 2,84 | 329-472 |
| W61650 | W3519-038 | 89,38 | 69,60 | 0,97 | 5,94 | 2,95 | 365-525 |
| W61660 | W3917-042 | 99,42 | 77,39 | 1,07 | 6,55 | 3,25 | 436-632 |
| W61670 | W4300-045 | 109,22 | 85,60 | 1,14 | 7,67 | 3,76 | 512-734 |
| W61680 | W4627-047 | 117,53 | 91,74 | 1,19 | 8,48 | 4,11 | 578-836 |
| W61690 | W4997-050 | 126,92 | 98,81 | 1,27 | 9,02 | 4,37 | 645-930 |
| W61700 | W5408-053 | 137,36 | 106,88 | 1,35 | 9,86 | 4,75 | 721-1032 |
| W61710 | W5817-055 | 147,75 | 115,06 | 1,40 | 11,18 | 5,31 | 792-1139 |
| W61720 | W6173-058 | 156,79 | 122,00 | 1,47 | 11,76 | 5,59 | 872-1254 |
| W61730 | W6550-061 | 166,37 | 130,05 | 1,55 | 12,60 | 5,97 | 930-1339 |
| W61740 | W6945-063 | 176,40 | 137,36 | 1,60 | 13,67 | 6,43 | 1028-1481 |
| W61750 | W7325-065 | 186,06 | 144,07 | 1,65 | 14,61 | 6,83 | 1112-1601 |

