

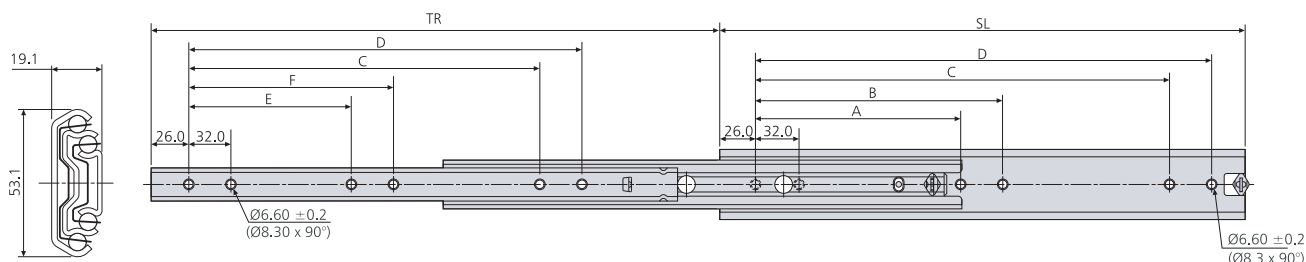
- High grade stainless steel
- Load rating up to 160/180kg
- 100%+ extension
- 19.1mm slide thickness
- Ideal for environments where mild steel might be subject to corrosion
- Hold-in

10,000 80,000

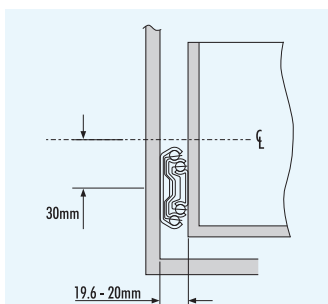
- Acier inoxydable haute qualité
- Charge jusqu'à 160/180kg
- Course +100%
- Épaisseur de glissière de 19,1mm
- Idéal pour les environnements où l'acier doux risque d'être soumis à la corrosion
- Point dur en position fermée

- Hochwertiger Edelstahl
- Lastwert bis 160/180kg
- Überauszug
- 19,1mm Schienendicke
- Ideal für Umgebungen, wo Baustahl korrodieren könnte
- Rastung in geschlossener Position

Stainless steel
Acier inoxydable
Edelstahl



DS5321	mm								kg		
	SL	TR	A	B	C	D	E	F	W	L 10,000	L 80,000
DS5321-0030	300	323.5	-	-	192	224	-	-	1.66	140	120
DS5321-0035	350	373.5	-	-	224	256	-	-	1.95	150	130
DS5321-0040	400	423.5	160	192	288	320	128	160	2.25	160	140
DS5321-0045	450	473.5	160	192	320	352	128	160	2.56	170	150
DS5321-0050	500	523.5	192	224	384	416	160	192	2.82	180	160
DS5321-0055	550	573.5	192	224	416	448	160	192	3.12	170	150
DS5321-0060	600	623.5	256	288	480	512	192	256	3.41	160	130
DS5321-0070	700	723.5	288	320	576	608	256	288	4.03	130	110
DS5321-0080	790	803.5	352	384	672	704	320	352	4.52	100	100



Notes:

- Fixing recommendation: M5 countersunk/ 6mm countersunk Euro screw
- Vertical (side) mounting only
- Load ratings quoted are the maximum for a pair of side mounted slides installed 450mm apart, unless otherwise stated. For more information go to page 187 of the catalogue

Notes:

- Visserie recommandée: M5 tête fraisée/ Eurovis à tête fraisée diamètre 6mm
- Montage sur chant uniquement
- Charge maximum par paire de glissières montées sur chant sur un tiroir de 450 mm de largeur, sauf indication contraire. Pour plus d'information, aller à la page 191 du catalogue

Hinweise:

- Empfohlene Befestigung: M5 Senkkopfschraube/ Euro-Senkkopfschraube 6mm
- Nur Vertikalmontage
- Falls nicht anders angegeben, sind die genannten Tragkräfte die maximal erreichbaren, bei einem Paar seitlich montierten Führungen mit 450mm Schienenabstand. Für mehr Informationen gehen Sie bitte zur Katalogseite 195