

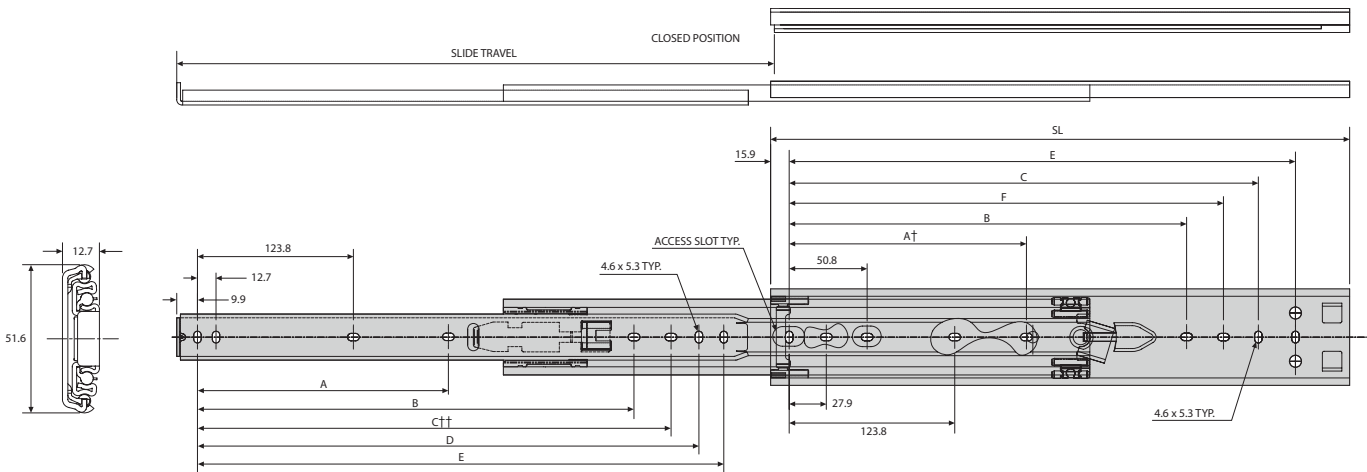
DS3557

- High grade stainless steel
- Load rating up to 90kg
- 100%+ extension
- 12.7mm slide thickness
- Lock-out
- Pinch free, spring disconnect makes drawer removal and reinsertion easy



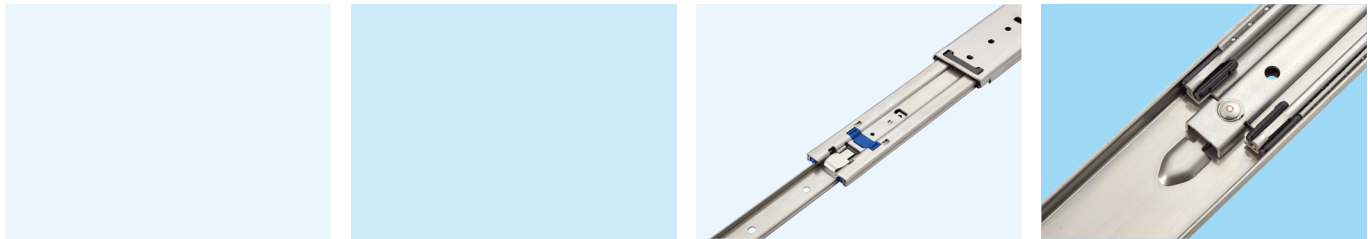
- Acero inoxidable de alta calidad
- Capacidad de carga hasta 90kg
- 100%+ extension
- Espesor de la guía de 12,7mm
- Dispositivo de bloqueo en posición abierta
- La desconexión de resorte sin constricción hace de la extracción y reinsertión del cajón una operación fácil

- Acciaio inossidabile di alta qualità
- Portata fino a 90kg
- Estrazione 100%+
- Spessore guida 12,7mm
- Blocco in posizione aperta
- Lo sgancio antipizzicamento a molla facilita lo smontaggio e rimontaggio del cassetto



† DS3557-0022, DS3557-0024, DS3557-0026
Outer member//Cuerpo exterior/Membro esterno

†† Hole not available for DS3557-0012
Agujero no disponible para la guía DS3557-0012
Foro non disponibile per DS3557-0012



DS3557	mm								kg	
	SL	TR	A	B	C	D	E	F	W	L
DS3557-0012	305	330	-	-	235.0	247.7	260.4	209.6	1.4	56
DS3557-0014	356	381	-	-	285.8	298.5	311.2	260.4	1.6	68
DS3557-0016	406	432	-	-	336.6	349.3	362.0	311.2	1.8	80
DS3557-0018	457	483	177.8	314.4	387.4	400.1	412.8	362.0	2.0	85
DS3557-0020	508	533	203.2	365.3	438.2	450.9	463.6	412.8	2.2	90
DS3557-0022	559	584	228.6	416.1	489.0	501.7	514.4	463.6	2.5	90
DS3557-0024	610	635	254.0	466.9	539.8	552.5	565.2	514.4	2.7	90
DS3557-0026	660	686	279.4	517.7	590.6	603.3	616.0	565.2	2.9	87

Notes:

- Fixing recommendations: M4 screw
- Max head height 2.5mm/Ø9.6mm
- Load ratings quoted are the maximum for a pair of side mounted slides installed 400mm apart. For more information go to page 179 of the catalogue
- Please refer to 2D CAD drawings for dimensional tolerances

Notas:

- Recomendaciones de montaje: tornillo M4
- Altura máxima de la cabeza 2,5mm/Ø9,6mm
- Sin precisión adicional, la capacidad de carga máxima corresponde a un par de guías montada verticalmente y con una distancia entre ellas de 400mm. Para mas información, consulte la pagina 183 del catalogo
- Por favor, miren el dibujo 2D para las tolerancias dimensionales

Note:

- Consigli per il fissaggio: vite M4
- Altezza max.testa della vite 2,5mm/Ø9,6mm
- Le portate dichiarate sono il massimo per una coppia di guide montate di lato a 400mm di larghezza. Per maggiori informazioni andate alla pagina 187 del catalogo
- Per le tolleranze dimensionali si prega di fare riferimento ai disegni 2D CAD