

# DS0305

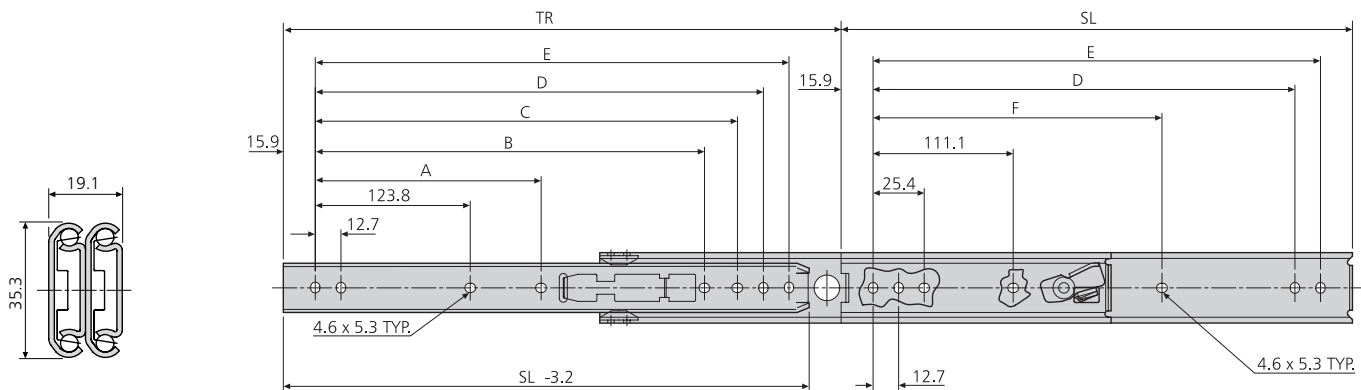
- High grade stainless steel
- Load rating up to 70kg
- 100%+ extension
- 19.1mm slide thickness
- Lock-out
- Front disconnect



- Acero inoxidable de alta calidad
- Capacidad de carga hasta 70kg
- 100%+ extensión
- Espesor de la guía de 19.1mm
- Dispositivo de bloqueo en posición abierta
- Dispositivo de desconexión frontal

- Finitura in acciaio inossidabile
- Portata fino a 70kg
- Estrazione 100%+
- Spessore guida 19.1mm
- Blocco in posizione di apertura
- Sgancio frontale

Stainless steel  
Acero inoxidable  
Acciaio inossidabile



DS0305	mm								kg	
	SL	TR	A	B	C	D	E	F	W	L
DS0305-0012	305	327.0	-	-	-	260.3	273.0	-	1.27	70
DS0305-0014	356	378.0	-	-	298.4	311.1	323.8	-	1.46	68
DS0305-0016	406	429.0	-	-	349.2	361.9	374.6	250.8	1.63	65
DS0305-0018	457	479.5	212.7	-	400.0	412.7	425.4	301.6	1.88	62
DS0305-0020	508	530.5	238.1	365.2	450.8	463.5	476.2	352.4	2.04	57
DS0305-0022	559	581.0	263.5	415.9	501.6	514.3	527.0	403.2	2.29	52
DS0305-0024	610	632.0	288.9	466.7	552.4	565.1	577.8	454.0	2.50	46
DS0305-0026	660	683.0	314.3	517.7	603.2	615.9	628.6	504.8	2.67	41
DS0305-0028	711	733.5	339.7	568.3	654.0	666.7	679.4	555.6	2.89	36

## Notes:

- Fixing recommendation: M4 screw
- Max. head. ht. 2.5mm/Ø9.6mm
- Load ratings quoted are the maximum for a pair of side mounted slides installed 450mm apart, unless otherwise stated. For more information go to page 186 of the catalogue

## Notas:

- Recomendación de montaje: tornillo M4
- Altura máxima de la cabeza 2.5mm/Ø9.6mm
- Sin precisión adicional, la capacidad de carga máxima corresponde a un par de guías montada verticalmente y con una distancia entre ellas de 450 mm. Para más información, consulte la página 190 del catálogo

## Note:

- Consigli per il fissaggio: vite M4
- Altezza max. testa della vite 2.5mm/Ø9.6mm
- Le portate dichiarate sono il massimo per una coppia di guide montate di lato a 450 mm di larghezza a meno che diversamente dichiarato. Per maggiori informazioni andate alla pagina 194 del catalogo