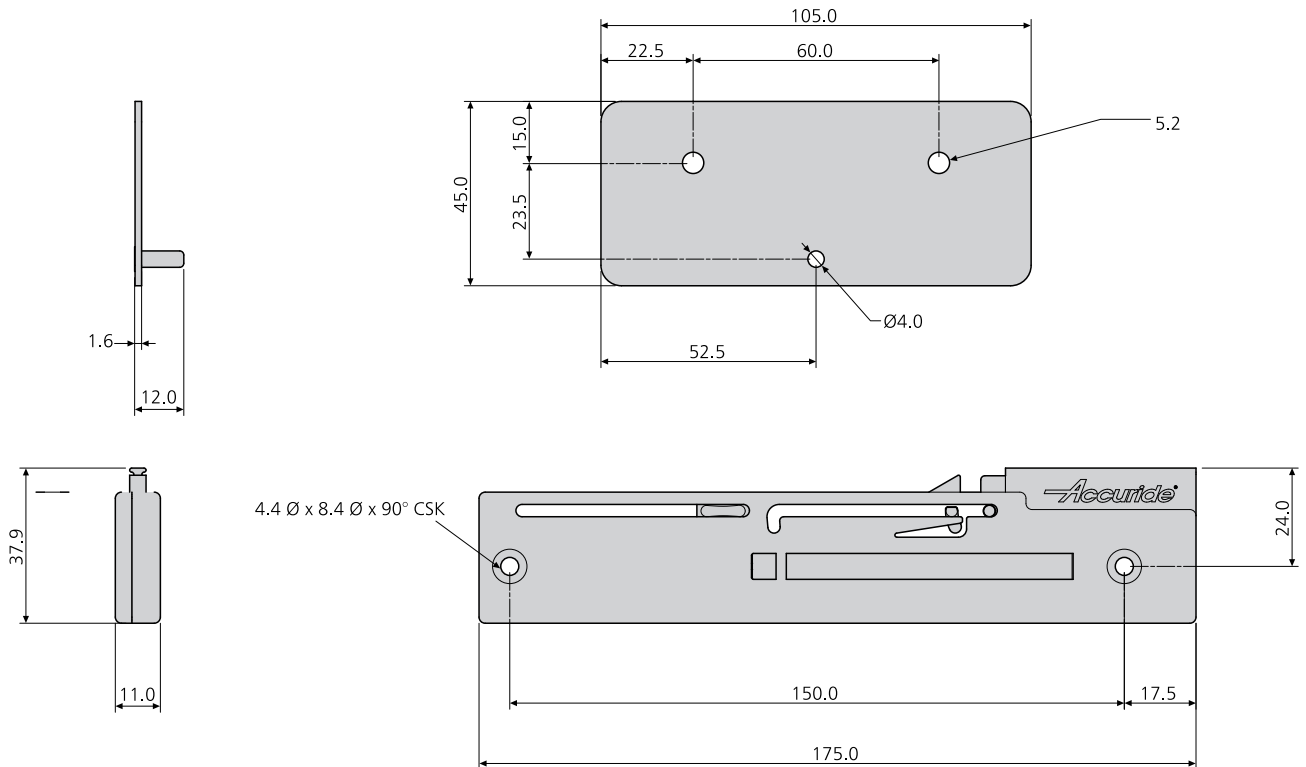


- Soft-close mechanism for DA0115RC
- Slows down and controls opening/closing of the moving element
- Pull force 14 N
- Provides hold-in

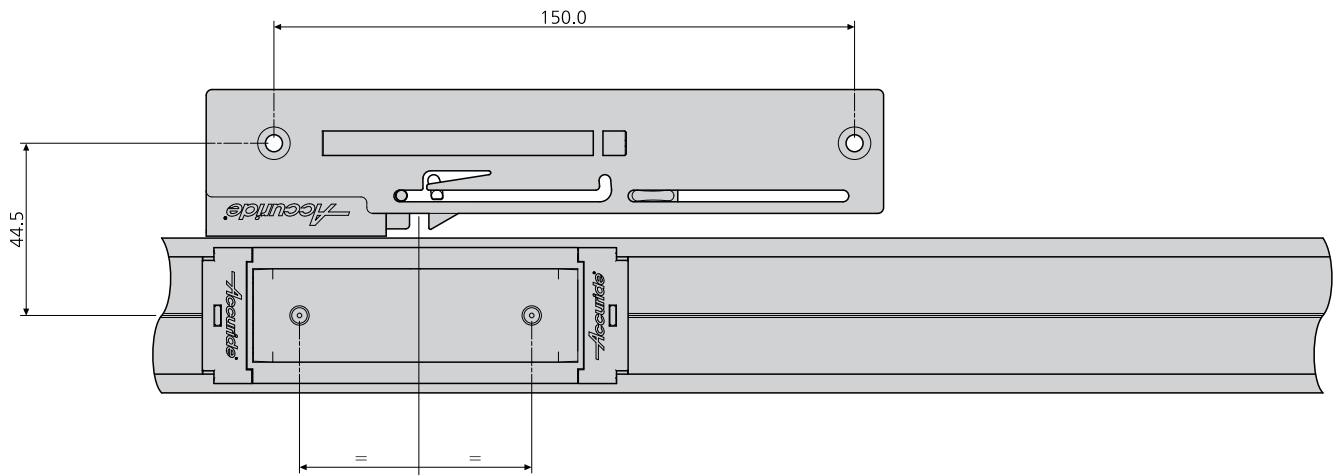
250,000

- Mecanismo de cierre suave para la guía DA0115RC
- Reduce la velocidad y controla la apertura / cierre del elemento en movimiento
- Fuerza de tracción de 14 N
- Cuenta con un dispositivo de sujeción en posición cerrada

- Meccanismo di chiusura morbida per la DA0115RC
- Rallenta e controlla l'apertura/chiusura dell'elemento mobile
- Forza di trazione di 14 N
- Fornisce trattenimento in posizione di chiusura



Order code Código de pedido Codice di ordinazione	kg W
DP0115-ECRC-2	0.12



Notes:

- Fixing recommendation: M4 countersunk screw/4mm countersunk wood screw
- Pulls in 20kg load on a single cassette in a horizontally mounted track
- Finish: black plastic/steel
- Please refer to 2D CAD drawings for dimensional tolerances

Notas:

- Recomendaciones de montaje: tornillo avellanado M4/ tornillo de madera avellanada de 4 mm
- Tira una carga de 20 kg en un solo casete en una pista montada horizontalmente
- Acabado: plástico negro/acero
- Por favor, miren el dibujo 2D para las tolerancias dimensionales

Note:

- Consigli per il fissaggio: vite M4 a testa svasata/vite da 4mm a testa conica per legno
- Rientro ammortizzato di 20 kg di portata per singolo carrello montato su binario in posizione orizzontale
- Finitura: plastica nera/acciaio
- Per le tolleranze dimensionali si prega di fare riferimento ai disegni 2D CAD