

- Corrosion resistant for harsh environments
- Load rating up to 45/50kg
- 100% extension
- 12.7mm slide thickness
- 8 times more protection than regular zinc finish
- Stainless steel ball retainer, ball bearings and rivets
- Hold-in
- Front disconnect
- Cam drawer adjust (3.2mm)

10,000 80,000

- Résistant à la corrosion dans les environnements les plus rigoureux
- Charge jusqu'à 45/50kg
- Course 100%
- Épaisseur de glissière de 12,7mm
- Protection 8 fois supérieure à la finition zingée ordinaire
- Cage à billes, billes et rivets en acier inoxydable
- Point dur en position fermée
- Déconnexion frontale
- Réglage de la hauteur du tiroir par excentrique (3,2mm)

- Korrosionsbeständig für raue Umgebungen
- Lastwert bis 45/50kg
- Vollauszug
- 12,7mm Schienendicke
- 8-mal besserer Schutz als bei verzinkten Oberflächen
- Kugelkäfige, Kugeln und Nieten aus Edelstahl
- Rastung in geschlossener Position
- Frontschnelltrennung
- Einstellnocken für Schublade (3,2mm)

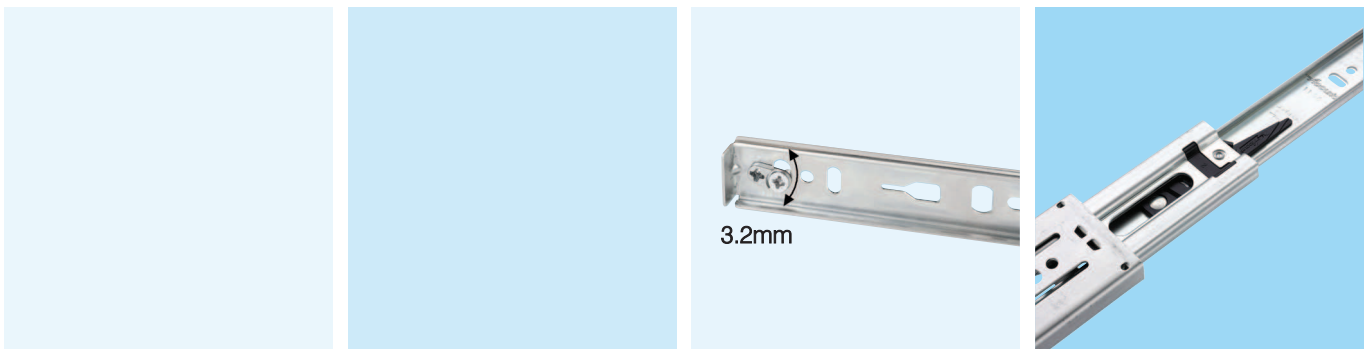
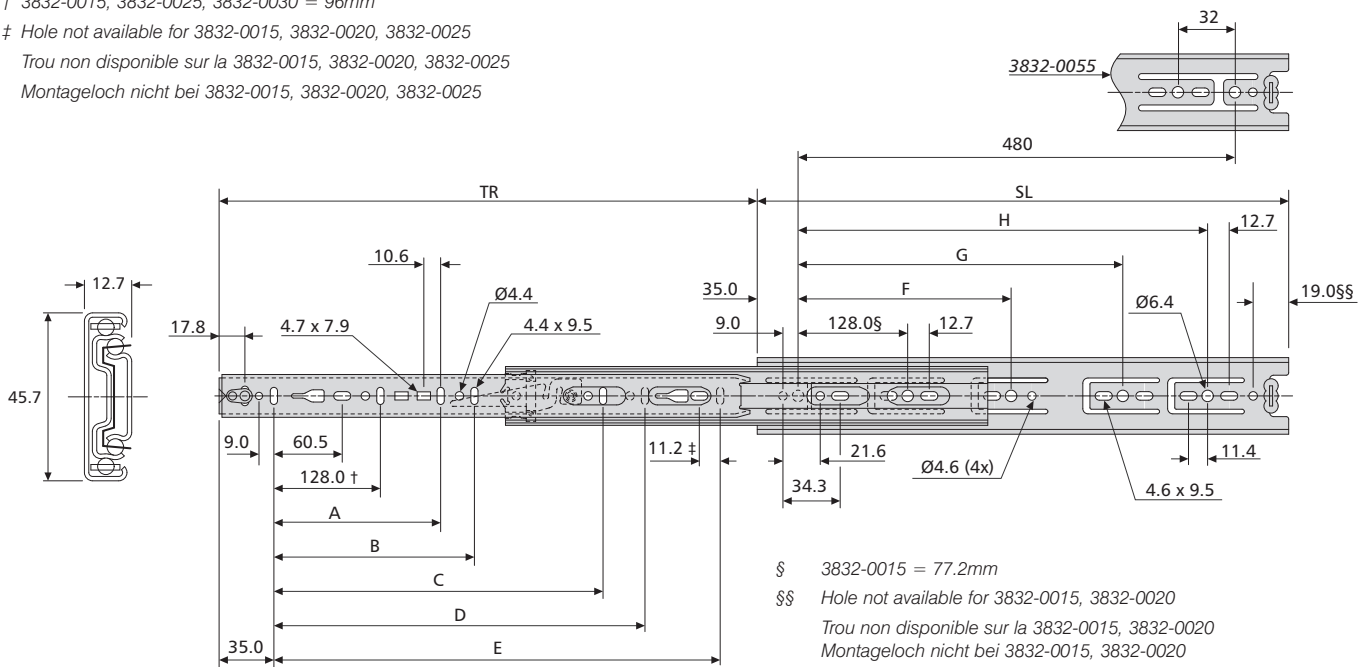


† 3832-0015, 3832-0025, 3832-0030 = 96mm

‡ Hole not available for 3832-0015, 3832-0020, 3832-0025

Trou non disponible sur la 3832-0015, 3832-0020, 3832-0025

Montageloch nicht bei 3832-0015, 3832-0020, 3832-0025



DH3832	mm										kg		
	SL	TR	A	B	C	D	E	F	G	H	W	L 10,000	L 80,000
DH3832-0015	148	140	-	-	-	-	-	-	-	-	0.43	45	39
DH3832-0020	199	203	-	-	-	-	141	-	-	-	0.61	46	40
DH3832-0025	250	243	-	-	-	-	192	-	-	-	0.76	47	41
DH3832-0030	300	305	-	-	-	-	242	224	-	-	0.90	48	42
DH3832-0035	350	356	-	-	-	-	292	224	-	-	1.06	49	43
DH3832-0040	400	406	-	-	-	-	342	224	320	-	1.21	50	44
DH3832-0045	450	457	-	-	320	-	392	224	352	-	1.36	50	45
DH3832-0050	500	508	-	-	320	-	442	224	416	-	1.51	50	45
DH3832-0055	550	559	-	-	320	416	492	224	352	448	1.67	50	45
DH3832-0060	600	610	224	-	416	-	542	224	352	480	1.85	50	45
DH3832-0065	650	660	224	-	416	544	592	224	352	544	1.98	49	44
DH3832-0070	700	711	224	288	416	544	642	224	352	544	2.15	48	43

**Notes:**

- Fixing recommendation: M4 screw/4mm wood screw/6mm Euro screw
- Max. head. ht. 2.5mm/Ø9.6mm
- Horizontal mounting not recommended
- Load ratings quoted are the maximum for a pair of side mounted slides installed 450mm apart, unless otherwise stated. For more information go to page 187 of the catalogue

**Notes:**

- Visserie recommandée: Vis à bois 4mm/Eurovis 6mm
- Hauteur de tête 2.5mm/Ø9.6mm
- Montage à plat déconseillé
- Charge maximum par paire de glissières montées sur chant sur un tiroir de 450 mm de largeur, sauf indication contraire. Pour plus d'information, aller à la page 191 du catalogue

**Hinweise:**

- Empfohlene Befestigung: Holzschraube 4mm/Euro-Schraube 6mm
- Max. Kopfhöhe 2.5mm/Ø9.6mm
- Horizontalmontage nicht empfohlen
- Falls nicht anders angegeben, sind die genannten Tragkräfte die maximal erreichbaren, bei einem Paar seitlich montierten Führungen mit 450mm Schienenabstand. Für mehr Informationen gehen Sie bitte zur Katalogseite 195