



Filing frame

Marco organizador

Telaio calssificatore

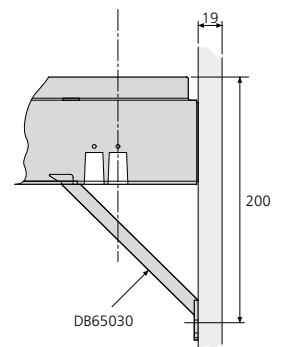
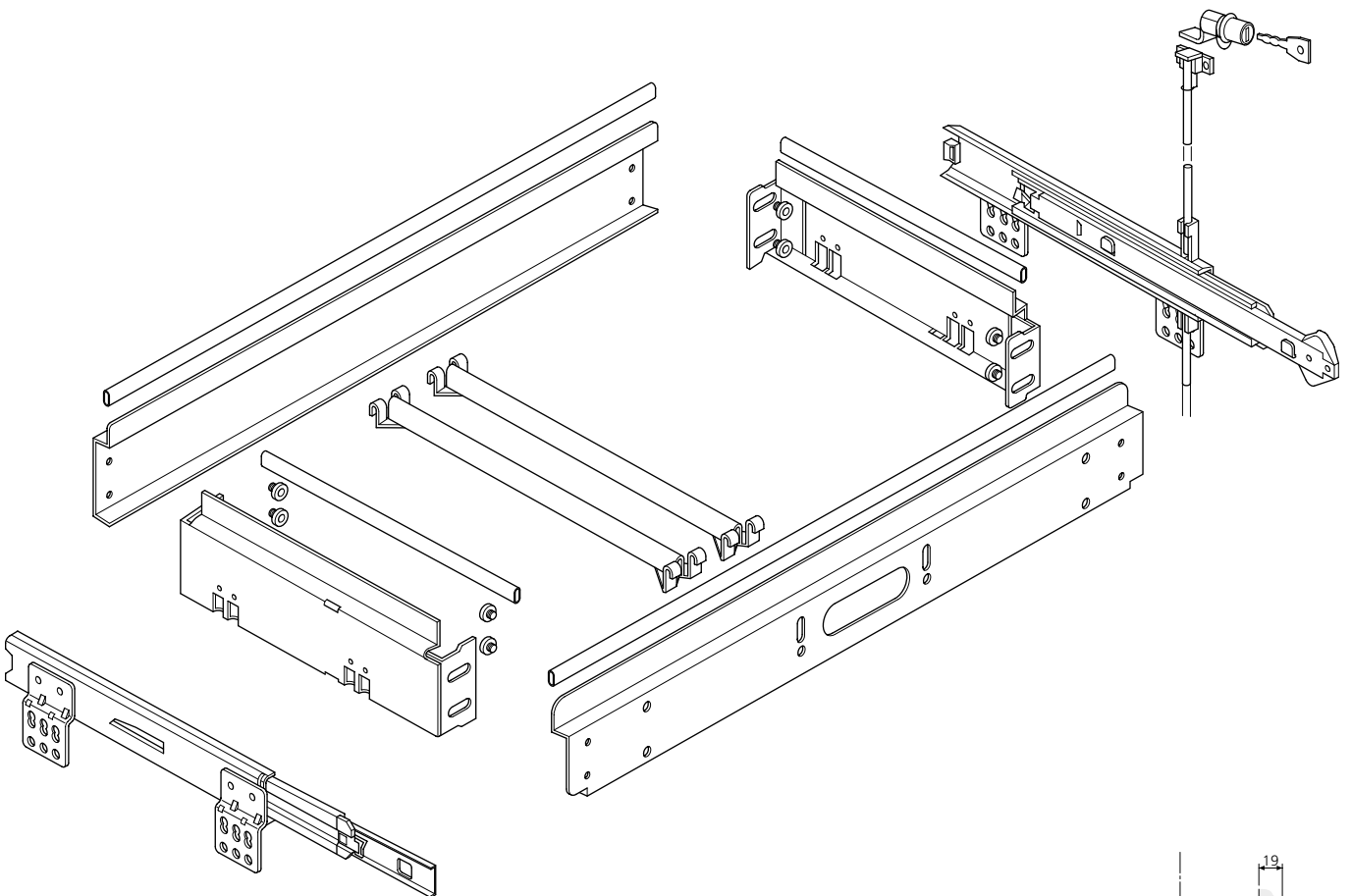
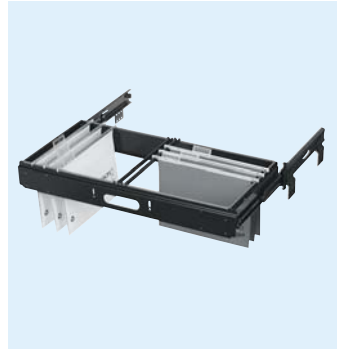
- DIN A4 size
- Optional anti-tilt and lock (right hand side)
- Installation width adjustable by 16mm
- Knock down frame - easy assembly
- Handle cut out and front panel fixing holes
- Optional front panel support
- Two frame positions allow for inset front panel
- Tamaño DIN A4
- Anti-vuelco y bloqueo opcional (a la mano derecha)
- Anchura de instalación regulable en 16mm
- Estructura desmontable - de montaje fácil
- Recorte con función de tirador y agujeros de montaje para el panel frontal
- Soporte del panel frontal opcional
- Dos posiciones del marco permiten la inserción del panel frontal
- Dimensioni A4 DIN
- Anti-ribaltamento e blocco opzionali (dx)
- Larghezza di installazione regolabile di 16mm
- Telaio da montare - assemblaggio facile
- Sfinestratura per maniglia e fori di fissaggio pannello frontale
- Supporto opzionale pannello frontale
- Due posizioni telaio tengono conto del pannello frontale a incasso

DAFR20

- Filing frame
- Load rating up to 50kg

- Bastidor de archivo
- Capacidad de carga hasta 50kg

- Telaio classificatore
- Portata fino a 50kg



DAFR20		kg W
Front panel support	DB65030-2	0.10
Soporte de panel frontal	DB65030-2	0.10
Supporto pannello frontale	DB65030-2	0.10

With front panel
Con panel frontal
Con pannello frontale

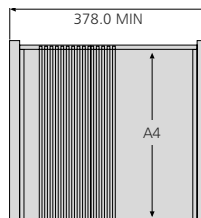
DAFR20 - Order codes

DAFR20 - Códigos de pedido

DAFR20 - Codici d'ordine

1 x A4 Filing Frame
1 x archivador A4
1 x telaio classificatore A4

DAFR20 1 x A4†		kg W
Order Code	DAFR20-0500	2.06
Number of frames	1	
Plastic extrusions	4	
Fixings for assembly	Yes	
Suits pedestals	380-392mm	

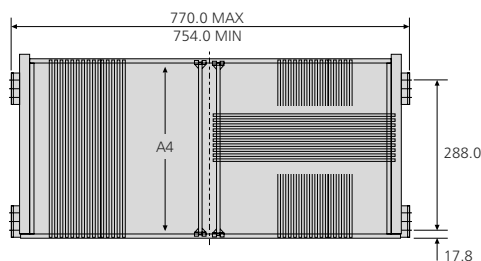


DAFR20 1 x A4†		kg W
Código de pedido	DAFR20-0500	2.06
Número de armazón	1	
Proctores de plástico	4	
Accesorios para el montaje	Si	
Se acomoda a cajoneras de	380-392mm	

DAFR20 1 x A4†		kg W
Codice di ordinazione	DAFR20-0500	2.06
Numero di telai	1	
Estrusioni plastiche	4	
Elementi di fissaggio per l'assemblaggio	Si	
Adatto alle cassettiere	380-392mm	

2 x A4 Filing Frame
2 x archivador A4
2 x telaio classificatore A4

DAFR20 2 x A4		kg W
Order Code	DAFR20-0501	3.16
Number of frames	1	
Plastic extrusions	4	
Dividers	2	
Fixings for assembly	Yes	
Suits cabinets	800mm	



DAFR20 2 x A4		kg W
Código de pedido	DAFR20-0501	3.16
Número de armazón	1	
Proctores de plástico	4	
Divisores	2	
Accesorios para el montaje	Si	
Se acomoda a cajoneras de	800mm	

DAFR20 2 x A4		kg W
Codice di ordinazione	DAFR20-0501	3.16
Numero di telai	1	
Estrusioni plastiche	4	
Divisori	2	
Elementi di fissaggio per l'assemblaggio	Si	
Adatto alle cassettiere	800mm	

Notes:

† Not available with anti tilt

Notas:

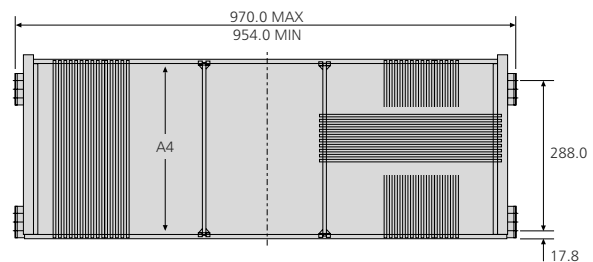
† No se comercializa con anti-vuelco

Note:

† Non disponibile con anti-ribaltamento

2 x A4 Filing Frame
 2 x archivador A4
 2 x telaio classificatore A4

DAFR20 2 x A4		kg W
Order Code	DAFR20-0502	3.65
Number of frames	1	
Plastic extrusions	4	
Dividers	2	
Fixings for assembly	Yes	
Suits cabinets	1000mm	

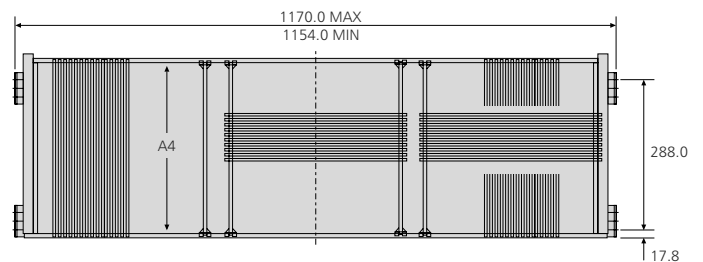


DAFR20 2 x A4		kg W
Código de pedido	DAFR20-0502	3.65
Número de armazón	1	
Proctores de plástico	4	
Divisores	2	
Accesorios para el montaje	Si	
Se acomoda a cajoneras de	1000mm	

DAFR20 2 x A4		kg W
Codice di ordinazione	DAFR20-0502	3.65
Numero di telai	1	
Estrusioni plastiche	4	
Divisori	2	
Elementi di fissaggio per l'assemblaggio	Si	
Adatto alle cassetiere	1000mm	

3 x A4 Filing Frame
 3 x archivador A4
 3 x telaio classificatore A4

DAFR20 3 x A4		kg W
Order Code	DAFR20-0503	4.38
Number of frames	1	
Plastic extrusions	4	
Dividers	4	
Fixings for assembly	Yes	
Suits cabinets	1200mm	



DAFR20 3 x A4		kg W
Código de pedido	DAFR20-0503	4.38
Número de armazón	1	
Proctores de plástico	4	
Divisores	4	
Accesorios para el montaje	Si	
Se acomoda a cajoneras de	1200mm	

DAFR20 3 x A4		kg W
Codice di ordinazione	DAFR20-0503	4.38
Numero di telai	1	
Estrusioni plastiche	4	
Divisori	4	
Elementi di fissaggio per l'assemblaggio	Si	
Adatto alle cassetiere	1200mm	

Notes:

- All plastic extrusions need to be cut to size
- Side panel thickness in cabinet must be 15 - 23mm
- If 1 x A4 slides (DB5517-1552) are used with DA FR20-0501/0502/0503, reduce installation width by 20mm
- Fixings for assembly included
- Frame: black epoxy coated steel
- Runners: black zinc plate finish

Notas:

- Todos los proctores de plástico deberán cortarse a medida
- El espesor del panel lateral del armario deberá ser de 15-23mm
- Si se utilizan guías de 1 x A4 (DB5517-1552) con DA FR20-0501/0502/0503, se deberá reducir la anchura de instalación en 20mm
- Se incluyen accesorios de montaje
- Estructura: acero revestido de epoxy negro
- Guías: acabado de placa de cinc negra

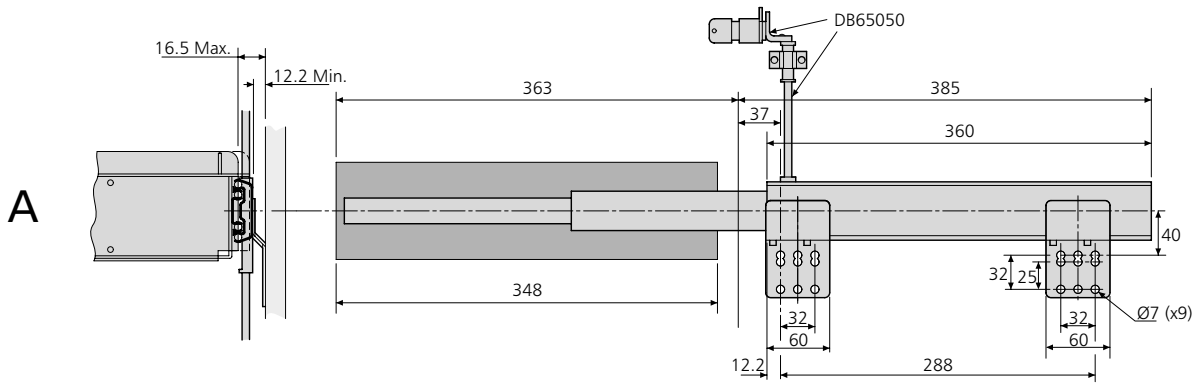
Note:

- Si devono tagliare tutte le estrusioni in plastica in base alle dimensioni richieste
- Lo spessore del pannello laterale armadietto devessere di 15-23mm
- Se si usa 1 guida x A4 (DB5517-1552) con DA FR20-0501/0502/0503, ridurre la larghezza di installazione di 20mm
- Elementi di fissaggio compresi
- Telaio: acciaio ricoperto di resina epossidica nera
- Guide: finitura in zincatura nera

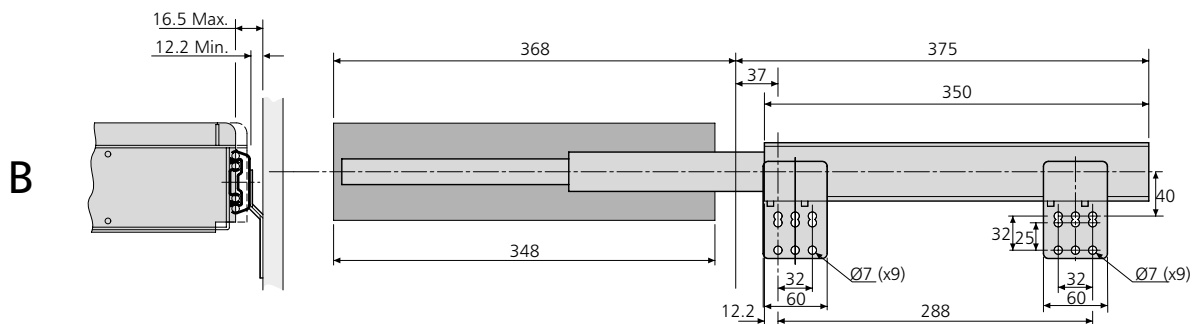
DAFR20 - Slide options

DAFR20 - Opciones de guía

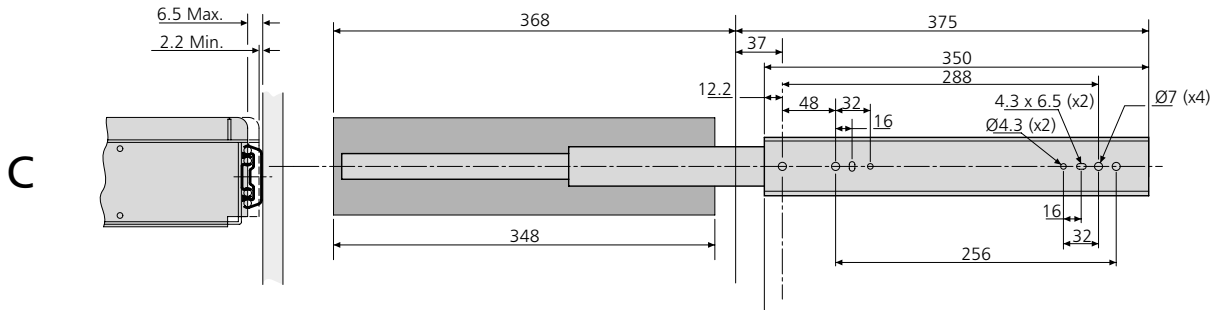
DAFR20 - Opzioni guide



Slide options / Opciones de guía / Opzioni guide			kg W
A	Slides (with anti-tilt option)	DB5547-1233-2	2.25
	Right hand locking kit (black)	DB65050-1	0.07
A	Guía (con anti-vuelco)	DB5547-1233-2	2.25
	Juego de cerradura a la mano derecha (negro)	DB65050-1	0.07
A	Guide (con anti-ribaltamento)	DB5547-1233-2	2.25
	Kit serratura dx (nero)	DB65050-1	0.07



Slide options / Opciones de guía / Opzioni guide			kg W
B	Slides (without anti-tilt option)	DB5517-1553	2.21
B	Guía (sin opción anti-vuelco)	DB5517-1553	2.21
B	Guide (senza opzione anti-ribaltamento)	DB5517-1553	2.21



Slide options / Opciones de guía / Opzioni guide			kg W
C	Slides (1 x A4 option)	DB5517-1552	1.80
C	Opción de guía 1 x A4	DB5517-1552	1.80
C	Guide (1 x A4)	DB5517-1552	1.80

Notes:

- If 1 x A4 slides (DB5517-1552) are used with DAFR20-0501/0502/0503, installation width will be reduced by 20mm
- Fixing recommendation: 4mm wood screw/ 6mm Euro screw
- Max. head. ht. 2.5mm/Ø9.7mm

Notas:

- Si se utilizan guías de 1 x A4 (DB5517-1552) con DAFR20-0501/0502/0503, se deberá reducir la anchura de instalación en 20mm
- Recomendaciones de montaje: tornillo de madera de 4mm/tornillo euro de 6mm
- Altura máxima de la cabeza 2.5mm/Ø9.7mm

Note:

- Se si usa 1 guida x A4 (DB5517-1552) con DAFR20-0501/0502/0503, ridurre la larghezza di installazione di 20mm
- Consigli per il fissaggio: vite per legno da 4mm/ vite Euro da 6mm
- Altezza max. testa della vite 2.5mm/Ø9.7mm