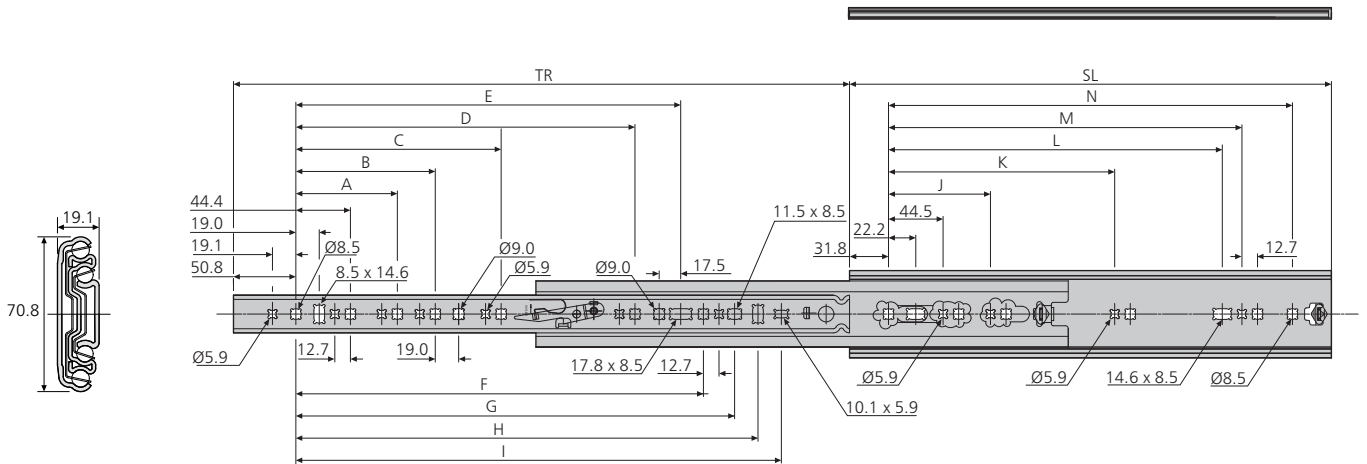
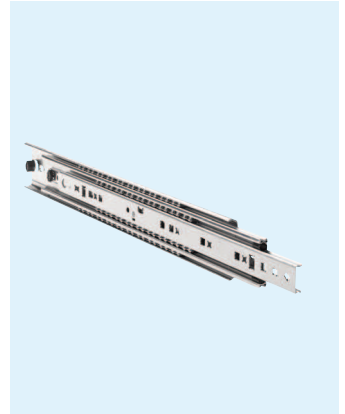


- Load rating up to 160kg
- 100% extension
- 19.1mm slide thickness
- Suitable for drawers up to 1000mm wide
- Front disconnect
- Optional bracket accessory kits for various mounting options



- Charge jusqu'à 160kg
- Course 100%
- Épaisseur de glissière de 19,1mm
- Convient pour des tiroirs jusqu'à 1.000 mm de largeur
- Déconnexion frontale
- Kits d'accessoires d'équerres en option pour convenir aux divers types de montage

- Lastwert bis 160kg
- Vollauszug
- 19,1mm Schienendicke
- Passend für Schubladenbreiten bis 1000mm
- Frontschnelltrennung
- Optionale Winkelzubehörsätze für diverse Montagemöglichkeiten



7957	mm																kg	
	SL	TR	A	B	C	D	E	F	G	H	I	J	K	L	M	N	W	L
DZ7957-0012-2	304.8	304.8	-	-	-	-	-	-	-	179.4	198.5	-	-	184.2	200.2	241.3	2.38	140
DZ7957-0014-2	355.6	355.6	-	-	-	-	-	-	-	230.2	249.3	-	-	235.0	251.0	292.1	2.80	140
DZ7957-0016-2	406.4	406.4	108.0	-	-	-	-	236.6	262.0	281.0	300.1	-	-	285.8	301.8	342.9	3.19	150
DZ7957-0018-2	457.2	457.2	108.0	-	-	-	-	287.4	312.8	331.8	350.9	-	-	336.6	352.6	393.7	3.62	150
DZ7957-0020-2	508.0	508.0	108.0	171.5	-	-	-	338.2	363.6	382.6	401.7	-	-	387.4	403.4	444.5	4.03	160
DZ7957-0022-2	558.8	558.8	108.0	171.5	-	-	328.7	389.0	414.4	433.4	452.5	-	-	438.2	454.2	495.3	4.42	160
DZ7957-0024-2	609.6	609.6	108.0	171.5	-	-	379.5	439.8	465.2	484.2	503.3	-	-	489.0	505.0	546.1	4.84	160
DZ7957-0026-2	660.4	660.4	108.0	171.5	-	-	430.3	490.6	516.0	535.0	554.1	-	-	539.8	555.8	596.9	5.27	160
DZ7957-0028-2	711.2	711.2	108.0	171.5	-	-	481.1	541.4	566.8	585.8	604.9	-	-	590.6	606.6	647.7	5.88	160
DZ7957-0030-2	762.0	762.0	108.0	171.5	-	-	531.9	592.2	617.6	636.6	655.7	203.2	469.9	641.4	657.4	698.5	6.06	160
DZ7957-0032-2	812.8	812.8	108.0	171.5	-	-	582.7	643.0	688.4	687.4	706.5	203.2	520.7	692.2	708.2	749.3	6.48	160
DZ7957-0034-2	863.6	863.6	108.0	171.5	349.3	-	633.5	693.8	719.2	738.2	757.3	203.2	571.5	743.0	759.0	800.1	6.88	160
DZ7957-0036-2	914.4	914.4	108.0	171.5	349.3	501.7	684.3	744.6	770.0	789.0	808.1	203.2	622.3	793.8	809.8	850.9	7.29	160

Notes:

- Fixing recommendation: M5/M6 countersunk screw
- We recommend that a centrally positioned pull handle is used on wide drawers
- Handed slide assembly - levers move in same direction when pair of slides installed
- For bracket accessory kit see DZ634xx. The fixings included will not fit the 7957 slide. We recommend using M6 countersunk screws, or order a fixing kit from Accuride, order code 22409611

Notes:

- Visserie recommandée: M5/M6 tête fraisée
- Nous recommandons d'utiliser une poignée en position centrale sur les tiroirs de grande largeur
- Glissières droites et gauche symétriques: les leviers se déplacent dans le même sens lorsque la paire de glissières est installée
- Pour le kit d'accessoires d'équerres, voir DZ634xx. Les vis de fixation fournies avec le kit d'équerres ne conviennent pas à la glissière 7957. Nous préconisons d'utiliser des vis M6 tête fraisée ou de commander un kit Accuride de fixations, référence 22409611

Hinweise:

- Empfohlene Befestigung: M5/M6 Senkkopfschraube
- Wir empfehlen bei breiten Schubladen die Verwendung eines zentral angebrachten Ziehgriffs
- Seitenspezifische Montage - Hebel bewegen sich in derselben Richtung, wenn Schienenpaar eingebaut ist
- Winkelzubehörsatz siehe DZ634xx. Die beigefügten Schrauben passen nicht zur Schiene 7957. Wir empfehlen dazu die M6 Senkkopfschraube, oder bestellen Sie den Befestigungssatz von Accuride mit der Bestell-Nr. 22409611

