

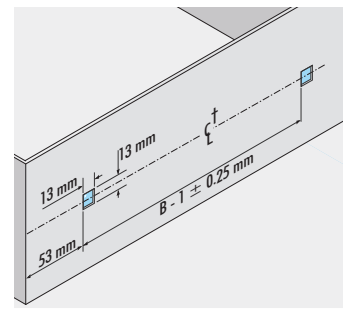
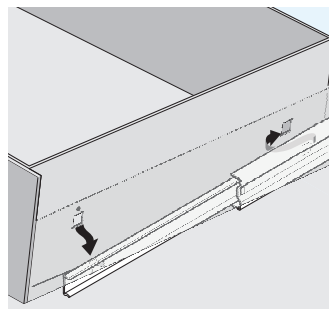
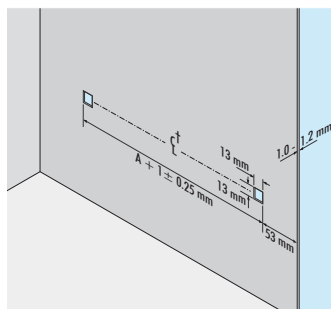
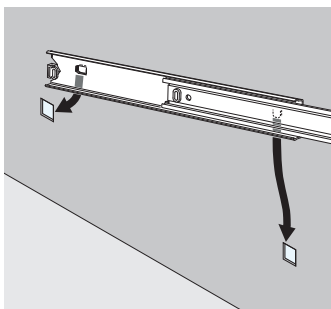
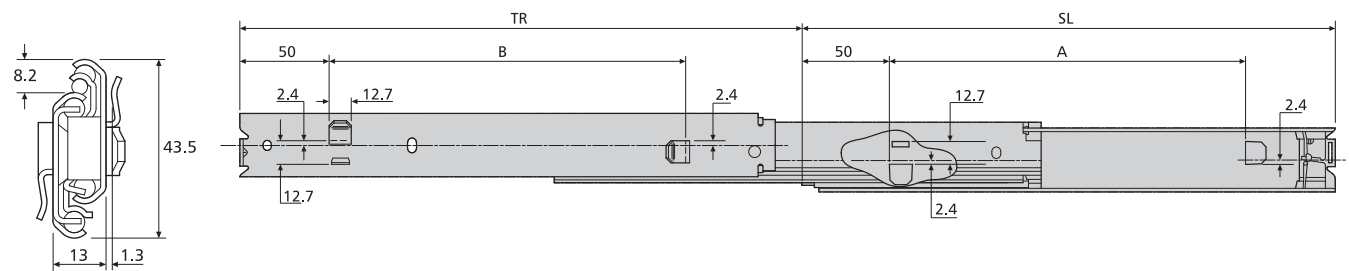
7400-50SC

- Self-close (lengths 500-700mm)
- Load rating up to 45kg
- 100%+ extension
- 13mm slide thickness
- Hold-in
- Bayonet mounting

80,000

- Dispositif de fermeture automatique (longueurs 500-700mm)
- Charge jusqu'à 45kg
- Course +100%
- Épaisseur de glissière de 13mm
- Point dur en position fermée
- Montage par crevés de fixation

- Selbsteinzug (Längen 500-700mm)
- Lastwert bis 45kg
- Überauszug
- 13mm Schienendicke
- Einhalterung - in geschlossener Position
- Bajonettmontage



7400-50	mm				kg	
	SL	TR	A	B	W	L
DZ7400-5030-2	300	314	200	200	1.01	40
DZ7400-5035-2	350	364	250	250	1.18	41
DZ7400-5040-2	400	414	300	300	1.36	42
DZ7400-5045-2	450	464	350	350	1.53	45
DZ7400-5050SC-2	500	512.5	325	325	1.59	45
DZ7400-5055SC-2	550	562.5	375	375	1.85	43
DZ7400-5060SC-2	600	612.5	425	425	1.93	41
DZ7400-5065SC-2	650	662.5	475	475	2.20	39
DZ7400-5070SC-2	700	712.5	525	525	2.29	38

Notes:

- Self-close is only available on lengths 500-700mm
- Bayonet mounting for metal cabinets and chassis walls of between 1.0-1.2mm thickness
- Vertical (side) mounting only
- Load ratings quoted are the maximum for a pair of side mounted slides installed 450mm apart, unless otherwise stated. For more information go to page 187 of the catalogue.

Notes:

- Dispositif de fermeture automatique seulement disponible de 500 à 700mm
- Montage par crevés de fixation pour armoires métalliques et parois de tiroir ayant une épaisseur comprise entre 1,0 et 1,2mm
- Montage sur chant uniquement
- Charge maximum par paire de glissières montées sur chant sur un tiroir de 450mm de largeur, sauf indication contraire. Pour plus d'information, aller à la page 191 du catalogue

Hinweise:

- Selbsteinzug nur für Längen 500-700mm verfügbar
- Bajonettmontage für Metallschränke und Chassiswände mit 1,0-1,2mm Dicke
- Nur Vertikalmontage
- Falls nicht anders angegeben, sind die genannten Tragkräfte die maximal erreichbaren, bei einem Paar seitlich montierten Führungen mit 450mm Schienenabstand. Für mehr Informationen gehen Sie bitte zur Katalogseite 195