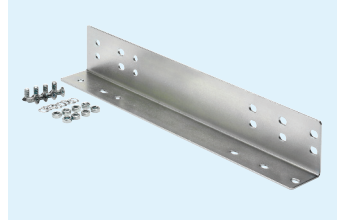


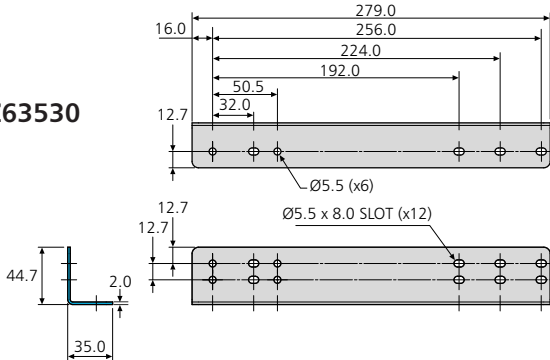
- Platform bracket kit for 5321/5321EC
- 4 bottom and 3 side mount options
- Fixing hardware included

- Juego de escuadras opcionales para montaje en plataforma 5321/5321EC
- 4 opciones de montaje de base y 3 de montaje lateral
- Accesorios de montaje incluidos

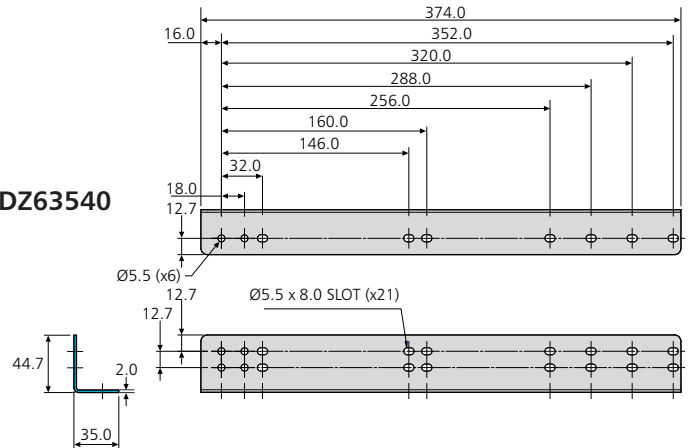
- Kit staffe a piattaforma per la 5321/5321EC
- 4 opzioni di montaggio sul fondo e 3 laterali
- Elementi di fissaggio compresi



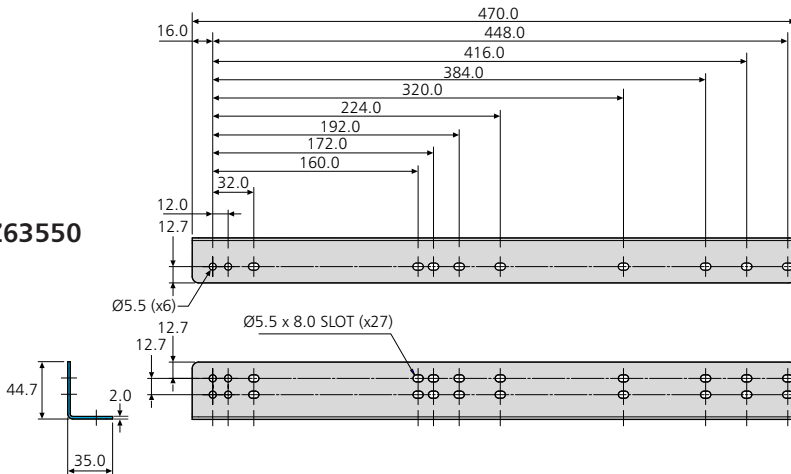
DZ63530



DZ63540

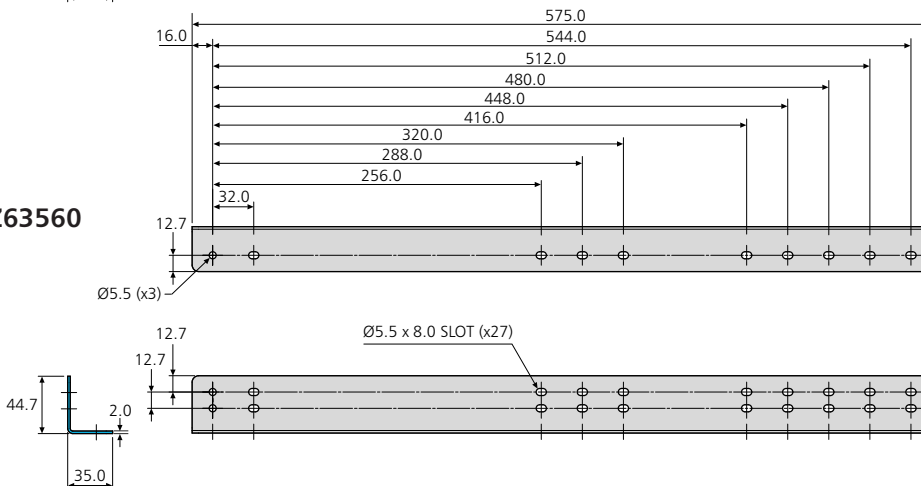


DZ63550



635xx	kg
	W
DZ63530	0.66
DZ63540	0.89
DZ63550	1.12
DZ63560	1.37

DZ63560



Kit includes:

- 2 x brackets
- 8/10/12 x countersunk bolts, M5x10
- 8/10/12 x nuts, M5
- 8/10/12 x washers, M5

El juego comprende:

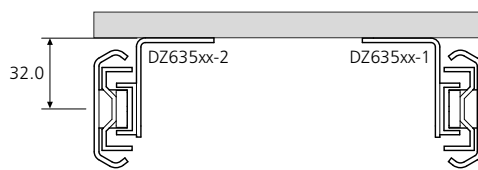
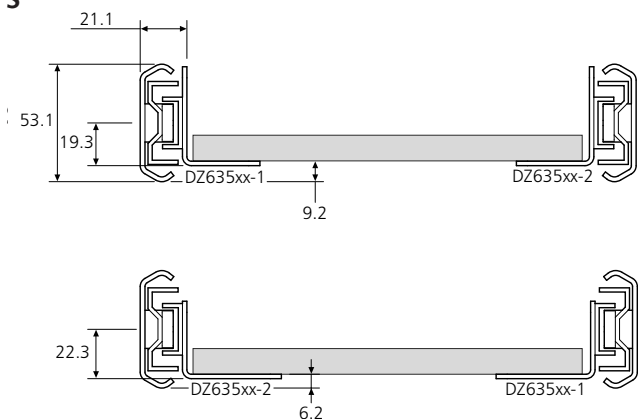
- 2 x escuadras
- 8/10/12 x tornillos de cabeza embutida, M5x10
- 8/10/12 x tuercas, M5
- 8/10/12 x arandelas, M5

Il kit comprende:

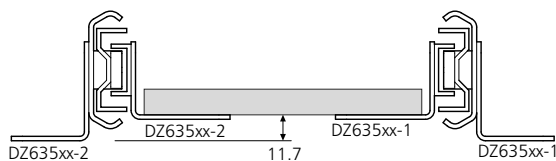
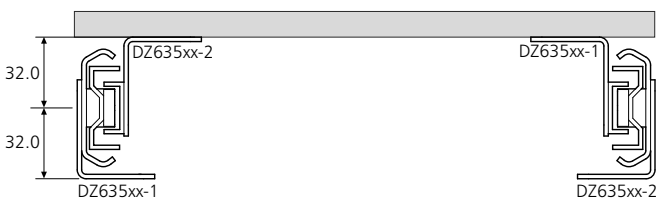
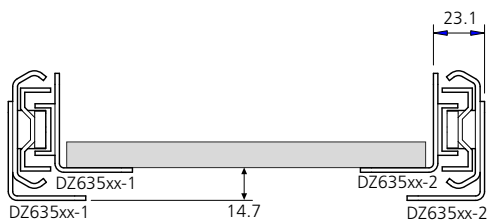
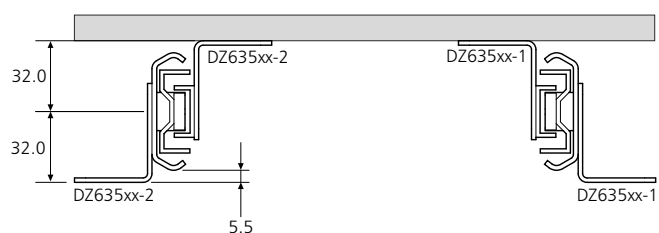
- 2 x staffe
- 8/10/12 x bulloni a testa fresata, M5x10
- 8/10/12 x dadi, M5
- 8/10/12 x rondelle, M5

635xx

S



B



Four bracket lengths can be used, either individually or in combination, to cover all slide lengths. See charts to determine number of bracket kits required.

Se pueden utilizar cuatro longitudes de escuadras, ya sea individualmente o en combinación, para cubrir todas las longitudes de las guías. Véase el gráfico para determinar el número de juegos de escuadras requerido.

Si possono usare staffe in 4 lunghezze, sia individualmente che combinate, per coprire tutte le lunghezze guida. Vedere la tavola per determinare il numero di kit staffe richiesti.

5321/5321EC	DZ63530		DZ63540		DZ63550		DZ63560	
	S	B	S	B	S	B	S	B
DZ5321-0030	1	2	-	-	-	-	-	-
DZ5321-0035	1	2	-	-	-	-	-	-
DZ5321-0040	-	-	1	2	-	-	-	-
DZ5321-0045	-	-	1	2	-	-	-	-
DZ5321-0050	-	-	-	-	1	2	-	-
DZ5321-0055	-	-	-	-	1	2	-	-
DZ5321-0060	-	-	-	-	-	-	1	2
DZ5321-0070-A	-	-	-	-	-	-	1	2
DZ5321-0080-A	-	-	2	4	-	-	-	-
DZ5321-0090-A	-	-	1	2	1	2	-	-
DZ5321-0100-A	-	-	-	-	2	4	-	-
DZ5321-0110-A	-	-	-	-	1	3	1	1
DZ5321-0040EC	-	-	1	2	-	-	-	-
DZ5321-0045EC-A	-	-	1	2	-	-	-	-
DZ5321-0050EC	-	-	-	-	1	2	-	-
DZ5321-0055EC	-	-	-	-	1	2	-	-
DZ5321-0060EC	-	-	-	-	1	2	1	2
DZ5321-0070EC-A	-	-	-	-	-	-	1	2
DZ5321-0080EC-A	-	-	2	4	-	-	-	-