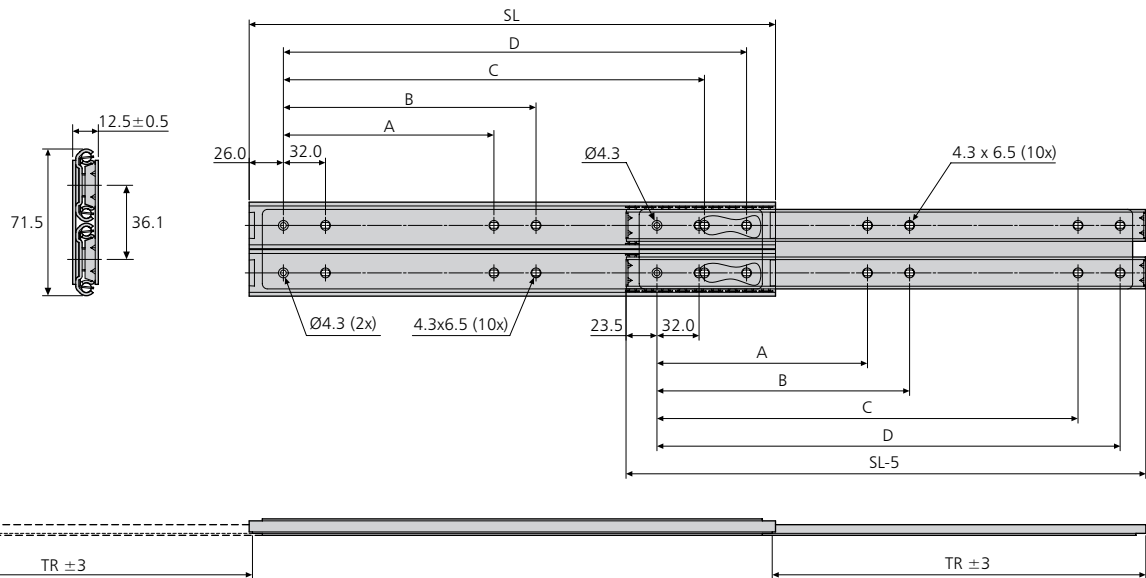
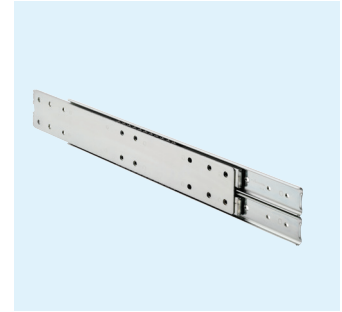


- Two-way travel
- Load rating up to 100kg
- 75% extension
- 12.5mm slide thickness



- Recorrido bilateral
- Capacidad de carga hasta 100kg
- 75% extensión
- Espesor de la guía de 12,5mm

- Corsa bidirezionale (due vie)
- Portata fino a 100kg
- Estrazione 75%
- Spessore guida 12,5mm



6026	mm						kg	
	SL	TR± 3	A	B	C	D	W	L
DZ6026-0030	300	209.3	96	128	224	256	1.89	80
DZ6026-0035	350	246.6	128	160	256	288	2.22	85
DZ6026-0040	400	283.9	160	192	320	352	2.55	90
DZ6026-0045	450	321.2	192	224	352	384	2.88	95
DZ6026-0050	500	358.5	224	256	416	448	3.20	100
DZ6026-0055	550	395.8	224	256	448	480	3.54	100

Notes:

- Fixing recommendation: M4 screw/4mm wood screw
- Max. head ht. 2.5mm/Ø9.6mm
- Load ratings quoted are the maximum for a pair of side mounted slides installed 450mm apart, unless otherwise stated. For more information go to page 169 of the catalogue
- Please refer to 2D CAD drawings for dimensional tolerances

Notas:

- Recomendaciones de montaje: tornillo M4/tornillo de madera de 4mm
- Altura máxima de la cabeza 2,5mm/Ø9,6mm
- Sin precisión adicional, la capacidad de carga máxima corresponde a un par de guías montada verticalmente y con una distancia entre ellas de 450mm. Para mas información, consulte la pagina 173 del catalogo
- Por favor, miren el dibujo 2D para las tolerancias dimensionales

Note:

- Consigli per il fissaggio: vite M4/vite per legno da 4mm
- Altezza max. testa della vite 2,5mm/Ø9,6mm
- Le portate dichiarate sono il massimo per una coppia di guide montate di lato a 450mm di larghezza a meno che diversamente dichiarato. Per maggiori informazioni andate alla pagina 177 del catalogo
- Per le tolleranze dimensionali si prega di fare riferimento ai disegni 2D CAD

