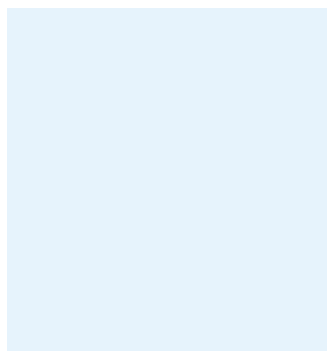
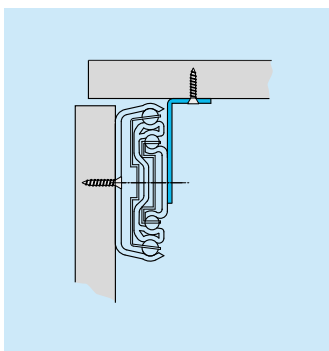
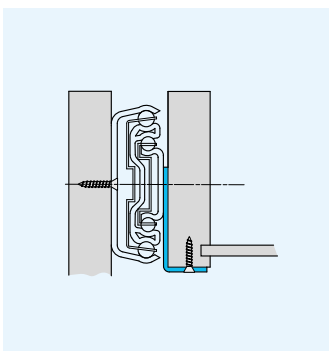
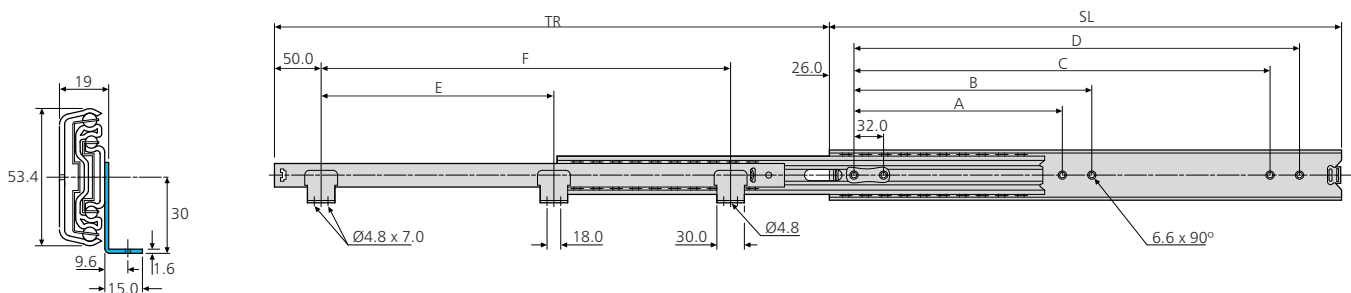


- Load rating up to 60kg
- 100%+ extension
- 19mm slide thickness
- Brackets on drawer member for bottom mounting
- Hold-in



- Capacidad de carga hasta 60kg
- 100%+ extensión
- Espesor de la guía de 19mm
- Escuadras en el cuerpo del cajón para montaje de base
- Dispositivo de sujeción en posición cerrada

- Portata fino a 60kg
- Estrazione 100%+
- Spessore guida 19mm
- Staffe sull'elemento cassetto per montaggio sul fondo
- Trattenimento in posizione di chiusura



5517-60	mm								kg	
	SL	TR	A	B	C	D	E	F	W	L
DZ5517-6030	300	325.0	-	-	224	256	-	190	1.57	55
DZ5517-6035	350	374.2	-	-	224	256	-	240	1.85	57
DZ5517-6040	400	436.1	160	192	320	352	-	290	2.11	59
DZ5517-6045	450	498.0	160	192	320	352	-	340	2.38	60
DZ5517-6050	500	547.2	192	224	416	448	-	390	2.65	60
DZ5517-6055	550	596.4	-	224	448	480	250	440	2.96	60
DZ5517-6060	600	658.3	256	288	480	512	250	490	3.20	60
DZ5517-6065	650	707.5	256	288	544	576	250	540	3.49	58
DZ5517-6070	700	769.4	288	416	576	608	250	590	3.75	55

**Notes:**

- Fixing recommendation: 4mm wood screw/ 6mm Euro screw
- Max. head. ht.2.5mm/Ø9.6mm
- For more information go to page 186 of the catalogue

**Notas:**

- Recomendaciones de montaje: tornillo de madera de 4mm/tornillo euro de 6mm
- Altura máxima de la cabeza 2.5mm/Ø9.6mm
- Para mas información, consulte la pagina 190 del catalogo

**Note:**

- Consigli per il fissaggio: vite per legno da 4mm/ vite Euro da 6mm
- Altezza max. testa della vite 2.5mm/Ø9.6mm
- Per maggiori informazioni andate alla pagina 194 del catalogo