

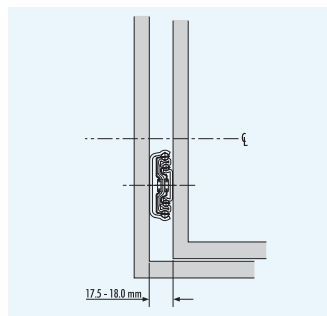
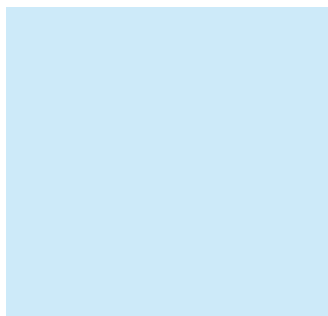
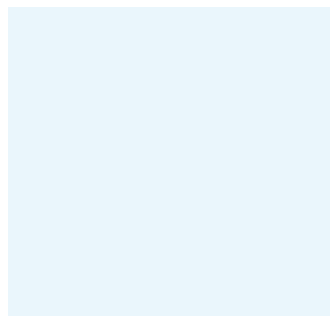
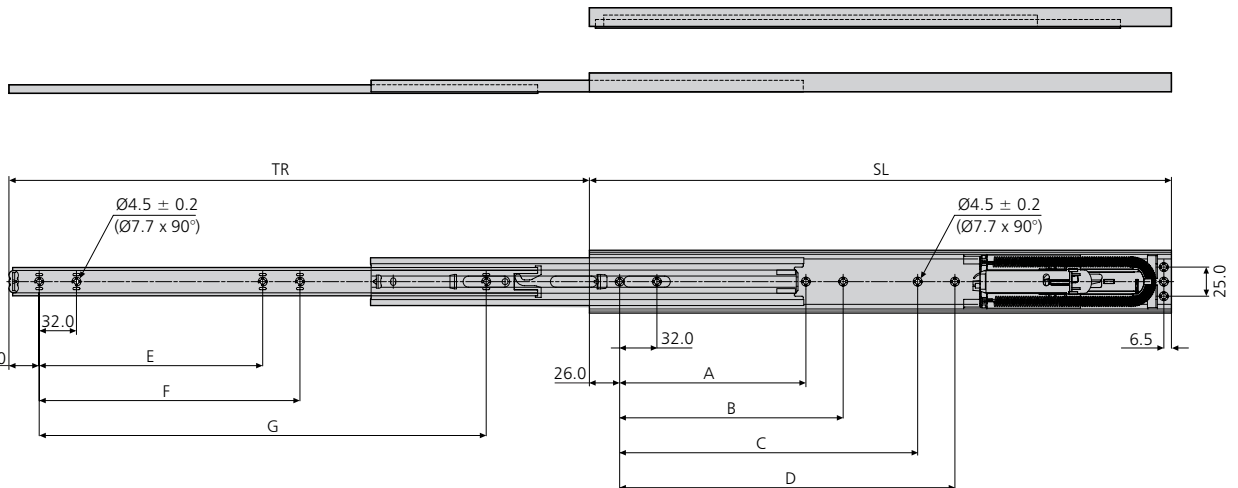
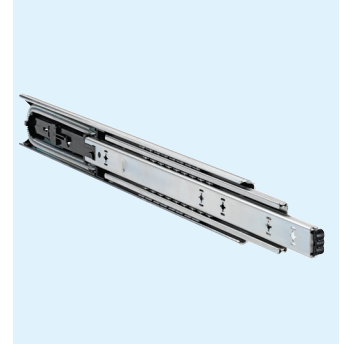
5417EC

- Soft-close
- Load rating up to 55kg
- 100% extension
- 17.5mm slide thickness
- Opening pull force 25 N ± 5 N
- Soft-close on the last 45mm of closing cycle

80,000

- Fermeture automatique avec amortissement
- Charge jusqu'à 55kg
- Course 100%
- Épaisseur de glissière de 17,5mm
- Force d'ouverture 25 N ± 5 N
- Fermeture amortie 45mm avant la fin de course

- Gedämpfter Selbsteinzug
- Lastwert bis 55kg
- Vollauszug
- 17,5mm Schienendicke
- Auszugskraft 25 N ± 5 N
- Soft Close-Dämpfungssystem auf den letzten 45mm vor der geschlossenen Position



5417EC	mm									kg	
	SL	TR ± 3	A	B	C	D	E	F	G	W	L
DZ5417-0040EC	400	400.2	160	192	-	-	128	160	288	2.22	45
DZ5417-0045EC	450	449.4	192	224	-	-	160	192	320	2.53	45
DZ5417-0050EC	500	498.6	160	192	256	288	192	224	384	2.81	50
DZ5417-0055EC	550	547.8	192	224	288	320	192	224	416	3.12	50
DZ5417-0060EC	600	597.0	224	256	352	384	224	256	480	3.41	50
DZ5417-0070EC	700	695.4	288	320	448	480	256	288	576	4.00	55

Notes:

- Fixing recommendation: 4mm woodscrew/ M4 countersunk screw
- Vertical (side) mounting only
- Operating range 10° – 40°C
- Load ratings quoted are the maximum for a pair of side mounted slides, mounted 450mm apart, unless otherwise stated. For more information go to page 169 of the catalogue
- Please refer to 2D CAD drawings for dimensional tolerances

Notes:

- Visserie recommandée: Vis à bois 4mm/ M4 tête fraisée
- Montage sur chant uniquement
- Plage de fonctionnement: de 10 à 40°C
- Charge maximum par paire de glissières montées sur chant sur un tiroir de 450mm de largeur, sauf indication contraire. Pour plus d'information, aller à la page 173 du catalogue
- Pour les tolérances dimensionnelles, veuillez vous reporter à nos plans 2D

Hinweise:

- Empfohlene Befestigung: Holzschraube 4mm/ M4 Senkkopfschraube
- Nur Vertikalmontage
- Betriebsbereich 10°C – 40°C
- Falls nicht anders angegeben, sind die genannten Tragkräfte die maximal erreichbaren, bei einem Paar seitlich montierten Führungen mit 450mm Schienenabstand. Für mehr Informationen gehen Sie bitte zur Katalogseite 177
- Bitte beachten Sie die 2D-CAD-Zeichnung wegen Abmessungstoleranzen