

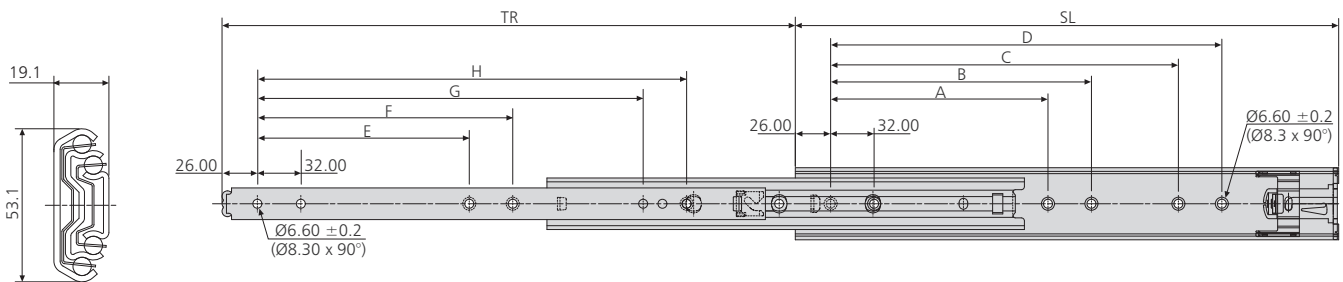
# 5321SC

- Self close
- Load rating up to 120kg
- 100%+ extension
- 19.1mm slide thickness
- Hold-in
- Optional enclosure mounting brackets

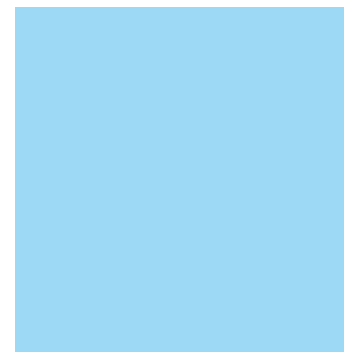
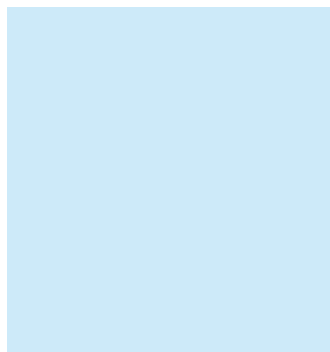
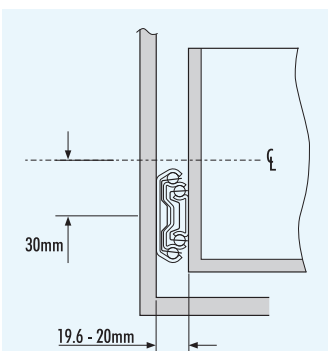
10,000

- Dispositif de fermeture automatique
- Charge jusqu'à 120kg
- Course +100%
- Épaisseur de glissière de 19,1mm
- Point dur en position fermée
- Équerres de montage pour armoire en option

- Selbsteinzug
- Lastwert bis 120kg
- Überauszug
- 19,1mm Schienendicke
- Einhalterung - in geschlossener Position
- Optionale Gehäuse-Montagewinkel



5321SC	mm										kg	
	SL	TR	A	B	C	D	E	F	G	H	W	L
DZ5321-0030SC	300	319	-	-	160	192	-	-	192	224	1.64	85
DZ5321-0035SC	350	369	-	-	224	256	-	-	224	256	1.96	90
DZ5321-0040SC	400	419	160	192	256	288	160	192	288	320	2.25	100
DZ5321-0045SC	450	469	192	224	320	352	192	224	352	384	2.57	110
DZ5321-0050SC	500	519	224	256	352	384	224	256	384	416	2.87	120
DZ5321-0055SC	550	569	224	256	416	448	224	256	448	480	3.17	110
DZ5321-0060SC	600	619	256	288	480	512	256	288	480	512	3.48	100
DZ5321-0070SC	700	719	320	352	544	576	320	352	576	608	4.10	70
DZ5321-0080SC	790	823	352	384	640	672	352	384	672	704	4.64	50



## Notes:

- Fixing recommendation: M5 countersunk/6mm countersunk Euro screw.
- Vertical (side) mounting only
- For enclosure mounting brackets refer to page 140
- For cable carriers refer to page 138
- Load ratings quoted are the maximum for a pair of side mounted slides installed 450mm apart, unless otherwise stated. For more information go to page 187 of the catalogue

## Notes:

- Visserie recommandée: M5 tête fraisée/Eurovis à tête fraisée diamètre 6mm.
- Montage sur chant uniquement
- Pour les équerres de montage pour armoire, voir page 140
- Pour les guide-câbles, voir page 138
- Charge maximum par paire de glissières montées sur chant sur un tiroir de 450 mm de largeur, sauf indication contraire. Pour plus d'information, aller à la page 191 du catalogue

## Hinweise:

- Empfohlene Befestigung: M5 Senkkopfschraube/Euro-Senkkopfschraube 6mm
- Nur Vertikalmontage
- Gehäusemontagewinkel siehe Seite 140
- Kabelträger siehe Seite 138
- Falls nicht anders angegeben, sind die genannten Tragkräfte die maximal erreichbaren, bei einem Paar seitlich montierten Führungen mit 450mm Schienenabstand. Für mehr Informationen gehen Sie bitte zur Katalogseite 195