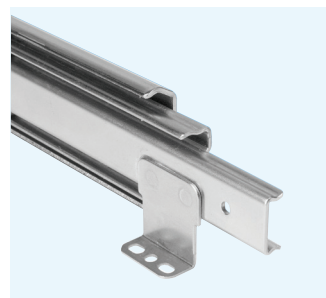
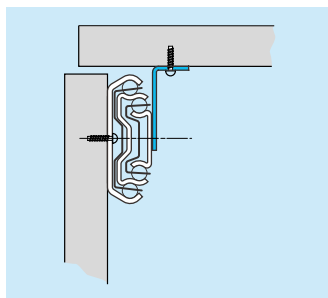
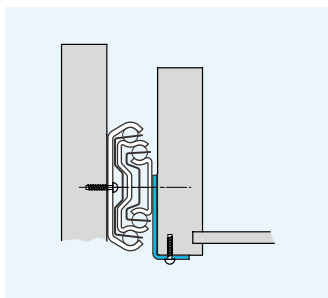
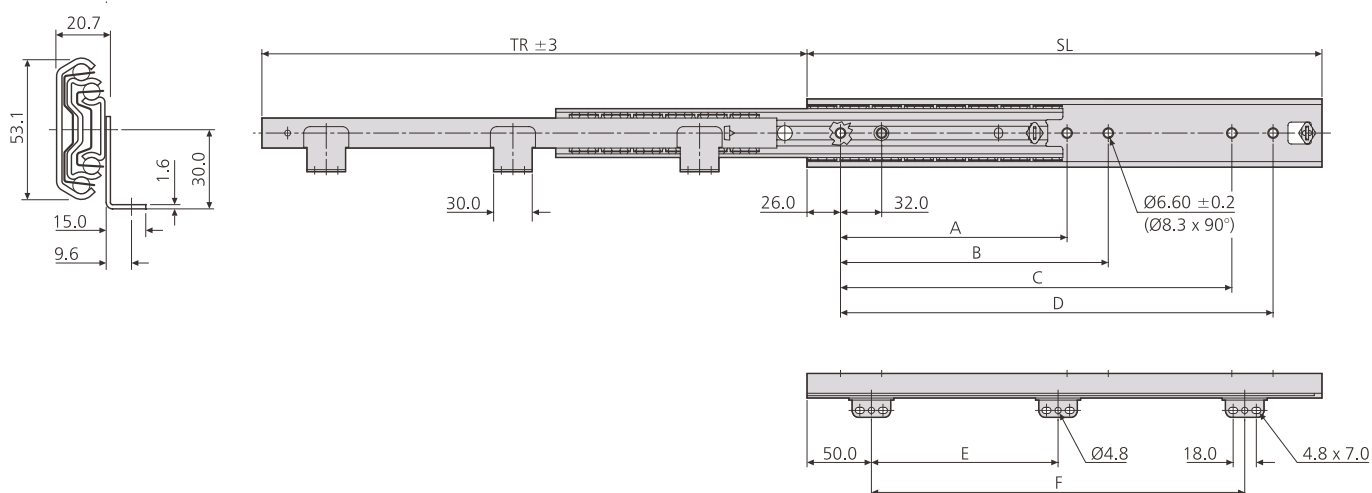


- Load rating up to 120kg
- 100%+ extension
- 20.7mm slide thickness
- Brackets on drawer member for bottom mounting
- Hold-in

80,000

- Capacidad de carga hasta 120kg
- 100%+ extensión
- Espesor de la guía de 20,7mm
- Escuadras en el cuerpo interno para montaje de base
- Dispositivo de sujeción en posición cerrada

- Portata fino a 120kg
- Estrazione 100%+
- Spessore guida 20,7mm
- Staffe sull'elemento cassetto per montaggio sul fondo
- Trattenimento in posizione di chiusura



5321-60	mm								kg	
	SL	TR	A	B	C	D	E	F	W	L
DZ5321-6030	300.0	323.5	-	-	192	224	-	190	1.80	105
DZ5321-6035	350.0	373.5	-	-	224	256	-	240	2.12	110
DZ5321-6040	400.0	423.5	160	192	288	320	-	290	2.42	115
DZ5321-6045	450.0	473.5	160	192	320	352	-	340	2.73	120
DZ5321-6050	500.0	523.5	192	224	384	416	-	390	3.03	120
DZ5321-6055	550.0	573.5	192	224	416	448	250	440	3.37	120
DZ5321-6060	600.0	623.5	256	288	480	512	250	490	3.69	115
DZ5321-6070	700.0	723.5	288	320	576	608	250	590	4.29	107
DZ5321-6080	790.0	803.5	352	384	672	704	250	690	4.86	100

Notes:

- Fixing recommendation: 4mm wood screw/ 6mm countersunk Euro screw
- For more information go to page 169 of the catalogue
- Please refer to 2D CAD drawings for dimensional tolerances

Notas:

- Recomendaciones de montaje: tornillo de madera de 4mm/tornillo avellanado euro de 6mm
- Para más información, consulte la página 173 del catálogo
- Por favor, miren el dibujo 2D para las tolerancias dimensionales

Note:

- Consigli per il fissaggio: vite per legno da 4mm/ vite Euro da 6mm a testa svasata
- Per maggiori informazioni andate alla pagina 177 del catalogo
- Per le tolleranze dimensionali si prega di fare riferimento ai disegni 2D CAD