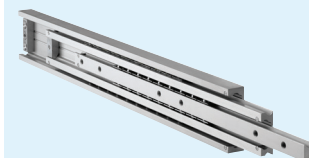


- Aluminium
- Load rating up to 300kg
- 100% extension
- 26.5mm slide thickness
- Stainless steel ball retainer and ball bearings
- Corrosion resistant
- Not suitable for flat mounting
- Temperature -20°C to +110°C

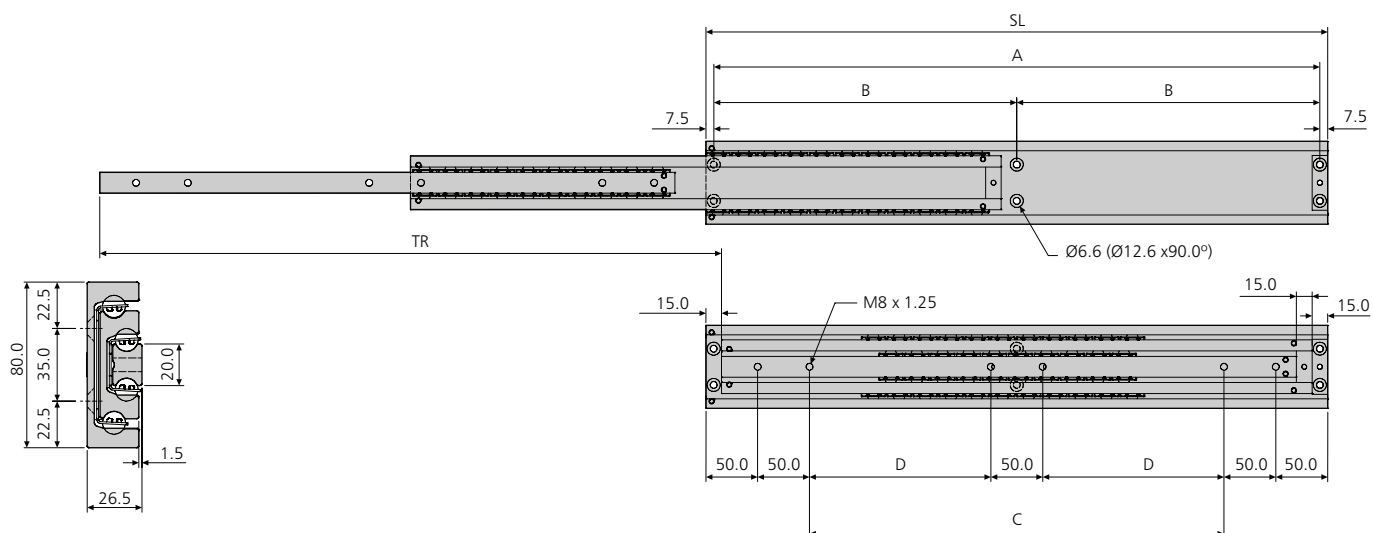
10,000

- Aluminium
- Charge jusqu'à 300kg
- Course 100%
- Épaisseur de glissière de 26,5mm
- Cage à billes et billes en acier inoxydable
- Résistant à la corrosion
- Ne convient pas pour un montage à plat
- Température d'utilisation de -20 °C à +110 °C

- Aluminium
- Lastwert bis 300kg
- Vollauszug
- 26,5mm Schienendicke
- Kugelkäfige und Kugeln aus Edelstahl
- Korrosionsbeständig
- Nicht für Flachmontage geeignet
- Temperatur -20C bis +110C



Aluminium



| DA4160      | mm   |      |     |       |     |     | kg   |     |
|-------------|------|------|-----|-------|-----|-----|------|-----|
|             | SL   | TR   | A   | B     | C   | D   | W    | L   |
| DA4160-0030 | 300  | 300  | 285 | 142.5 | 100 | 25  | 2.5  | 240 |
| DA4160-0035 | 350  | 350  | 335 | 167.5 | 150 | 50  | 2.93 | 255 |
| DA4160-0040 | 400  | 400  | 385 | 192.5 | 200 | 75  | 3.37 | 270 |
| DA4160-0045 | 450  | 450  | 435 | 217.5 | 250 | 100 | 3.80 | 285 |
| DA4160-0050 | 500  | 500  | 485 | 242.5 | 300 | 125 | 4.24 | 300 |
| DA4160-0055 | 550  | 550  | 535 | 267.5 | 350 | 150 | 4.68 | 300 |
| DA4160-0060 | 600  | 600  | 585 | 292.5 | 400 | 175 | 5.12 | 300 |
| DA4160-0065 | 650  | 650  | 635 | 317.5 | 450 | 200 | 5.56 | 295 |
| DA4160-0070 | 700  | 700  | 685 | 342.5 | 500 | 225 | 6.00 | 290 |
| DA4160-0080 | 800  | 800  | 785 | 392.5 | 600 | 275 | 6.87 | 270 |
| DA4160-0090 | 900  | 900  | 885 | 442.5 | 700 | 325 | 7.75 | 250 |
| DA4160-0100 | 1000 | 1000 | 985 | 492.5 | 800 | 375 | 8.62 | 230 |

## Notes:

- The load rating is based on slides mounted 600mm apart. These slides are suitable for wider applications – please consult with Accuride.
- Fixing recommendation: M6/M8 screw. All fixing positions must be used to achieve maximum load rating.
- Vertical (side) mounting only.
- End stops have been tested to 10 cycles with the nominated loads at 0.8m/s. We recommend that additional external stopping arrangements are used.
- Material specification: Aluminium slide – 6000 series, stainless steel ball bearings (1.4021) and retainer (1.4301).
- We recommend that quality grease, rated for extreme pressure, is re-applied at 2000 cycle intervals.
- Please refer to 2D CAD drawings for dimensional tolerances.

This slide has been designed for heavy duty applications. If you would like to confirm that this is the correct slide for your application please consult Accuride's technical department.

## Notes:

- Les charges indiquées correspondent à un montage effectué sur un tiroir de largeur 600mm. Ces glissières peuvent être montées sur des applications plus larges – dans ce cas, consulter Accuride.
- Visserie recommandée: vis M6/M8. Il est impératif d'utiliser tous les points de fixation pour obtenir la capacité de charge maximale.
- Montage sur chant uniquement.
- Les butées de fin de course ont fait l'objet d'essais sur 10 cycles, à la charge nominale, à 0,8m/s. Nous recommandons de prévoir des butées indépendantes.
- Matière: glissière en aluminium – Série 6000, cage à billes (1.4301) et billes (1.4021) en acier inoxydable.
- Nous recommandons de regraisser cette glissière tous les 2.000 cycles avec de la graisse Extrême Pression de qualité.
- Pour les tolérances dimensionnelles, veuillez vous reporter à nos plans 2D.

Cette glissière a été conçue pour des applications à forte charge. Si vous souhaitez vérifier que cette glissière est bien adaptée à votre application, veuillez consulter Accuride.

## Hinweise:

- Die Tragkraft bezieht sich auf ein Schienenpaarabstand von 600mm. Diese Führungen sind für breitere Anwendungen geeignet – bitte lassen Sie sich von Accuride beraten.
- Empfohlene Befestigung: M6/M8. Es sind alle entsprechenden Befestigungspunkte zu verwenden, damit der maximale Lastwert erreicht wird.
- Nur Vertikalmontage.
- Die Endanschläge sind bei der angegebenen Belastbarkeit mit 10 Zyklen und einer Anschlaggeschwindigkeit von 0,8m/s geprüft. Wir empfehlen zusätzliche externe Endanschläge.
- Materialbeschaffenheit: Aluminium Schiene – 6000er-Serie, Kugelförmig (1.4301) und Kugeln (1.4021) aus Edelstahl.
- Nach 2000 Bewegungszyklen empfehlen wir ein Nachfetten mit einem hochwertigen Hochdruckfett.
- Bitte beachten Sie die 2D-CAD-Zeichnung wegen Abmessungstoleranzen.

Diese Führung wurde für Schwerlast-Anwendungen entwickelt. Accuride berät Sie bei Ihrer speziellen Anwendung.