

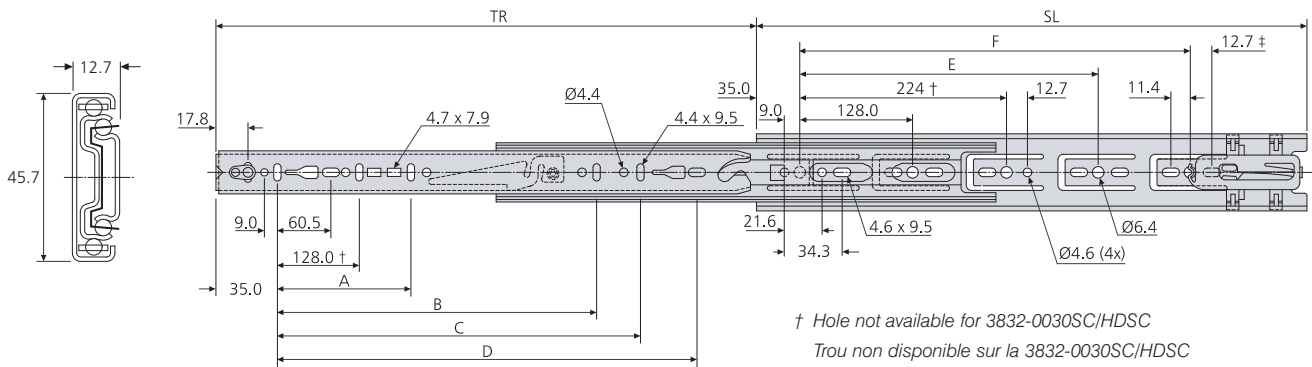
# 3832SC/3832HDSC

- Two self close options
- Closing/opening force - SC: 14 - 27N per slide HDSC: 27 - 41N per slide
- Load rating up to 45/50kg
- 100% extension
- 12.7mm slide thickness (14mm with mounting bracket)
- Optional clip-on bracket for bottom & platform mounting
- Front disconnect
- Hold-in
- Cam drawer adjust (3.2mm)



- Deux options de fermeture automatique
- Force de fermeture/ouverture SC: 14 - 27N par glissière HDSC: 27 - 41N par glissière
- Charge jusqu'à 45/50kg
- Course 100%
- Épaisseur de glissière de 12,7mm (14mm avec équerre de montage)
- Equerre clipsable en option pour montage sous tiroir ou sous plateau
- Déconnexion frontale
- Point dur en position fermée
- Réglage de la hauteur du tiroir par excentrique (3,2mm)

- 2 Selbsteinzugs-Varianten
- Schließ/Öffnungs-Kraft SC: 14 - 27N pro Schiene HDSC: 27 - 41N pro Schiene
- Lastwert bis 45/50kg
- Vollauszug
- 12,7mm Schienendicke (14mm mit Montagewinkel)
- Optionaler Aufsteckwinkel für Boden- bzw. Plattformmontage
- Frontschnelltrennung
- Einhalterung in geschlossener Position
- Einstellnocken für Schublade (3,2mm)



† Hole not available for 3832-0030SC/HDSC

Trou non disponible sur la 3832-0030SC/HDSC

Montageloch nicht bei 3832-0030SC/HDSC

‡ Hole not available for 3832-0040SC/HDSC & 3832-0050SC/HDSC

Trou non disponible sur la 3832-0040SC/HDSC & 3832-0050SC/HDSC

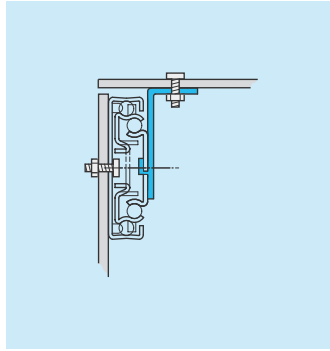
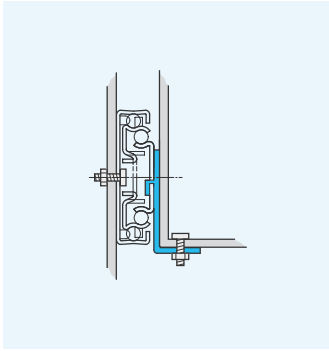
Montageloch nicht bei 3832-0040SC/HDSC & 3832-0050SC/HDSC

3832SC/ 3832HDSC	mm								kg		
	SL	TR	A	B	C	D	E	F	W	L 10,000	L 80,000
*3832-0030SC	300	286	-	-	-	231	-	-	0.90	48	42
DZ3832-0030HDSC	300	286	-	-	-	231	-	-	0.90	48	42
*3832-0035SC	350	356	-	-	-	281	-	-	1.04	49	43
DZ3832-0035HDSC	350	356	-	-	-	281	-	-	1.04	49	43
*3832-0040SC	400	406	-	-	-	331	288	-	1.20	50	44
DZ3832-0040HDSC	400	406	-	-	-	331	288	-	1.20	50	44
*3832-0045SC	450	457	-	320	-	381	320	-	1.33	50	45
DZ3832-0045HDSC	450	457	-	320	-	381	320	-	1.33	50	45
*3832-0050SC	500	508	-	-	-	431	384	-	1.50	50	45
DZ3832-0050HDSC	500	508	-	-	-	431	384	-	1.50	50	45
*3832-0055SC	550	559	-	416	-	481	416	-	1.67	50	45
DZ3832-0055HDSC	550	559	-	416	-	481	416	-	1.67	50	45
*3832-0060SC	600	610	224	416	-	531	352	480	1.82	50	45
DZ3832-0060HDSC	600	610	224	416	-	531	352	480	1.82	50	45
*3832-0065SC	650	660	224	416	544	581	352	512	1.96	49	44
DZ3832-0065HDSC	650	660	224	416	544	581	352	512	1.96	49	44

\* 3832SC only prefix DZ for bright zinc plate, DB for black zinc plate, DW for white electro-plate

\* 3832SC disponible en DZ pour zingué brillant, DB pour zingué noir, DW pour laqué blanc

\* Nur bei 3832SC, Präfix DZ für helle Oberfläche, DB für schwarze Oberfläche, DW für weiße Oberfläche



#### Notes:

- Fixing recommendation: M4 screw/4mm wood screw/6mm Euro screw
- Max. head. ht. 2.5mm/Ø9.6mm
- For brackets refer to page 50. Not 3832-0030SC/HDSC
- Horizontal mounting not recommended
- DW3832SC - Load rating up to 45kg
- Load ratings quoted are the maximum for a pair of side mounted slides installed 450mm apart, unless otherwise stated. For more information go to page 187 of the catalogue.

#### Notes:

- Visserie recommandée: Vis M4/vis à bois 4mm/Eurovis 6mm
- Hauteur de tête 2.5mm/Ø9.6mm
- Pour les équerres, voir page 50. Sauf 3832-0030SC/HDSC
- Montage à plat déconseillé
- DW3832SC - Charge jusqu'à 45kg
- Charge maximum par paire de glissières montées sur chant sur un tiroir de 450mm de largeur, sauf indication contraire. Pour plus d'information, aller à la page 191 du catalogue

#### Hinweise:

- Empfohlene Befestigung: Schraube M4/Holzschraube 4mm/Euro-Schraube 6m
- Max. Kopfhöhe 2.5mm/Ø9.6mm
- Winkel siehe Seite 50. Nicht 3832-0030SC/HDSC
- Horizontalmontage nicht empfohlen
- DW3832SC - Lastwert bis 45kg
- Falls nicht anders angegeben, sind die genannten Tragkräfte die maximal erreichbaren, bei einem Paar seitlich montierten Führungen mit 450mm Schienenabstand. Für mehr Informationen gehen Sie bitte zur Katalogseite 195