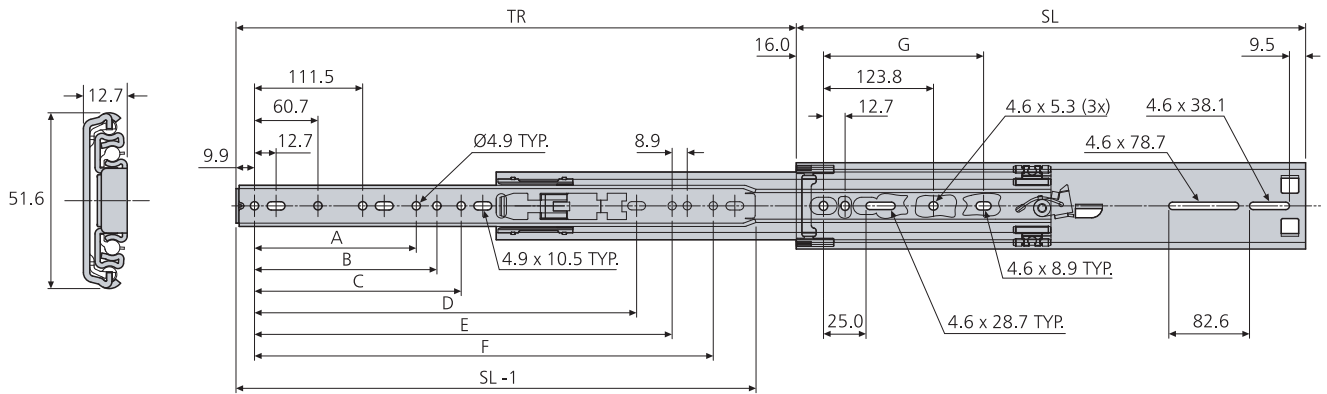
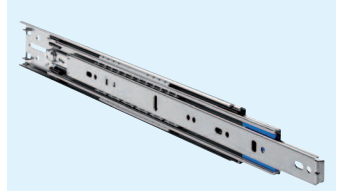


- Load rating up to 82kg
- 100%+ extension
- 12.7mm slide thickness
- Lock-out
- Pinch-free, spring disconnect makes drawer removal and reinsertion easy
- One-Motion Insertion™ simplifies reinsertion and installation of heavier loads
- Optional enclosure mounting brackets
- For 2 to 8U chassis



- Charge jusqu'à 82kg
- Course 100%+
- Épaisseur de glissière de 12,7mm
- Verrouillage en position ouverte
- Le système de déconnexion anti-pincement facilite le démontage et la réinsertion du tiroir
- Le système One-Motion Insertion™ simplifie la réinsertion et l'installation des charges plus lourdes
- Équerres de montage pour armoire en option
- Pour châssis de 2U à 8U

- Lastwert bis 82kg
- Überauszug
- 12,7mm Schienendicke
- Verriegelung ausgezogen
- Klemmfreie Trennung vereinfacht Herausnahme und Einsetzen von Schüben
- One-Motion Insertion™ vereinfacht Einsetzen und Installation schwererer Lasten
- Optionale Gehäuse-Montagewinkel
- Für Einbauhöhen 2U bis 8U



3507	mm									kg	
	SL	TR	A	B	C	D	E	F	G	W	L
DZ3507-0016	406	457	-	-	-	-	162.6	336.5	153.7	1.75	71
DZ3507-0018	457	508	-	-	164.8	-	-	387.3	178.8	2.01	76
DZ3507-0020	508	559	-	172.1	203.2	-	-	438.1	203.8	2.24	80
DZ3507-0022	559	610	-	-	213.0	-	407.0	488.9	228.8	2.46	82
DZ3507-0024	610	660	254.0	273.7	-	-	457.8	539.7	253.8	2.70	81
DZ3507-0026	660	711	140.3	232.4	269.1	-	508.6	590.5	278.7	2.94	78
DZ3507-0028	711	762	191.1	283.2	304.8	526.0	559.4	641.4	303.8	3.16	73
DZ3507-0030	762	813	-	241.9	319.9	527.1	610.2	692.1	328.8	3.40	67



Notes:

- Fixing recommendation: M4 screw. Max head ht. 2.5/Ø9.6mm
- For enclosure mounting brackets refer to page 140
- For cable carriers refer to page 138
- Load ratings quoted are the maximum for a pair of side mounted slides installed 450mm apart, unless otherwise stated. For more information go to page 187 of the catalogue

Notes:

- Visserie recommandée: Vis M4. Hauteur de tête 2.5mm/Ø9.6mm
- Pour les équerres de montage pour armoire, voir page 140
- Pour les guide-câbles, voir page 138
- Charge maximum par paire de glissières montées sur chant sur un tiroir de 450 mm de largeur, sauf indication contraire. Pour plus d'information, aller à la page 191 du catalogue

Hinweise:

- Empfohlene Befestigung: Schraube M4. Max. Kopfhöhe 2.5mm/Ø9.6mm
- Gehäusemontagewinkel siehe Seite 140
- Kabelträger siehe Seite 138
- Falls nicht anders angegeben, sind die genannten Tragkräfte die maximal erreichbaren, bei einem Paar seitlich montierten Führungen mit 450mm Schienenabstand. Für mehr Informationen gehen Sie bitte zur Katalogseite 195