

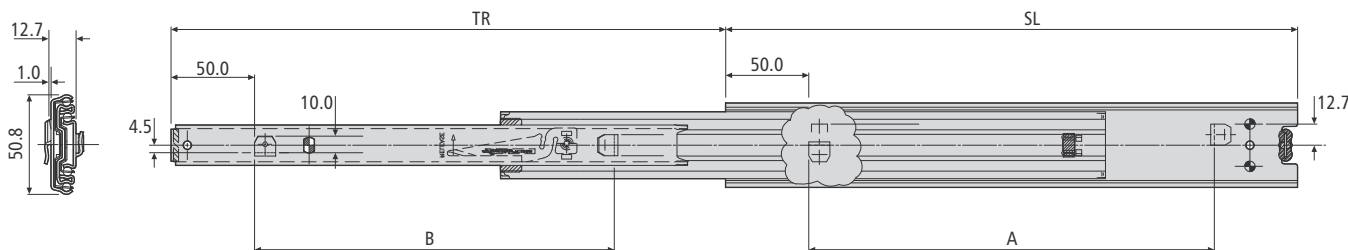
3320-50

- Load rating up to 60kg
- 100%+ extension
- 12.7mm slide thickness
- Bayonet mounting
- Hold-in
- Front disconnect

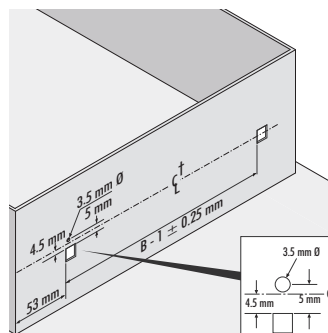
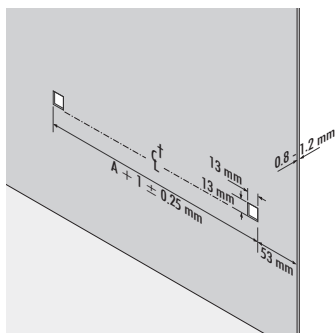
50,000

- Charge jusqu'à 60kg
- Course +100%
- Épaisseur de glissière de 12,7mm
- Montage par crevés de fixation
- Point dur en position fermée
- Déconnexion frontale

- Lastwert bis 60kg
- Überauszug
- 12,7mm Schienendicke
- Bajonettmontage
- Rastung in geschlossener Position
- Frontschnelltrennung



3320-50	mm				kg	
	SL	TR	A	B	W	L
DZ3320-5030	300	325	200	200	1.23	55
DZ3320-5035	350	374	250	250	1.45	57
DZ3320-5040	400	424	300	300	1.66	58
DZ3320-5045	450	473	350	350	1.87	59
DZ3320-5050	500	522	400	400	2.07	60
DZ3320-5055	550	571	450	450	2.29	60
DZ3320-5060	600	620	500	500	2.52	59
DZ3320-5065	650	670	550	550	2.72	57
DZ3320-5070	700	731	600	600	2.93	55



Notes:

- Bayonet mounting for metal cabinets and chassis walls of between 0.8 - 1.2mm thickness
- Vertical (side) mounting only
- For more information go to page 187 of the catalogue

Notes:

- Montage par crevés de fixation pour armoires métalliques et parois de tiroir ayant une épaisseur comprise entre 0,8 et 1,2mm
- Montage sur chant uniquement
- Pour plus d'information, aller à la page 191 du catalogue

Hinweise:

- Bajonettmontage für Metallschränke und Chassiswände mit 0,8 - 1,2mm Dicke
- Nur Vertikalmontage
- Für mehr Informationen gehen Sie bitte zur Katalogseite 195