

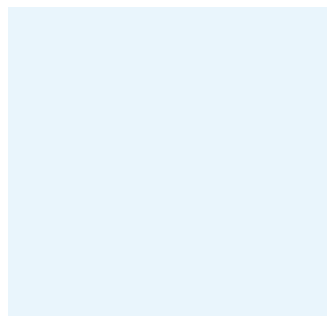
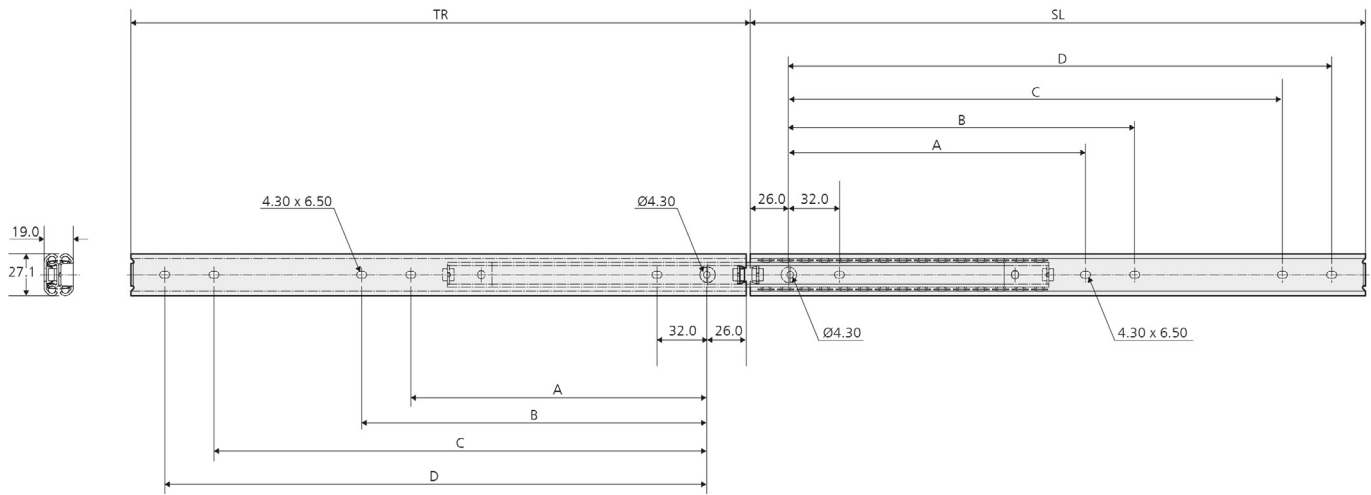
2730

- Load rating up to 30kg per pair
- 100% extension
- 19.0mm slide thickness
- Not suitable for flat mounting
- Temperature -20°C to +70°C
- DZ – 12 hours salt spray tes

80,000

- Charge jusqu'à 30kg per paire
- Course 100%
- Épaisseur de glissière de 19.0mm
- Ne convient pas pour un montage à plat
- Température d'utilisation de -20 °C à +70 °C
- DZ – 12 heures de tenue au brouillard salin

- Lastwert bis 30kg pro Paar
- Vollauszug
- 19.0mm Schienendicke
- Nicht für Flachmontage geeignet
- Temperatur -20°C bis +70°C
- DZ – 12 Stunden Salzsprühstest



2730	mm						kg	
	SL	TR	A	B	C	D	W	L
DZ2730-0020	200	205.5	-	-	128.0	160.0	0.60	22
DZ2730-0025	250	255.0	-	-	160.0	192.0	0.74	25
DZ2730-0030	300	304.0	-	-	224.0	256.0	0.90	28
DZ2730-0035	350	353.0	-	-	256.0	288.0	1.06	30
DZ2730-0040	400	402.0	192.0	224.0	320.0	352.0	1.22	30
DZ2730-0045	450	452.0	224.0	256.0	384.0	416.0	1.38	28
DZ2730-0050	500	501.0	256.0	288.0	416.0	448.0	1.54	25
DZ2730-0055	550	550.0	256.0	288.0	480.0	512.0	1.68	22
DZ2730-0060	600	599.0	288.0	320.0	512.0	544.0	1.84	20

Notes:

- *Fixing recommendation: M4 screw.
Max. head. ht. 2.5mm/Ø9.6mm*
- *Load ratings quoted are the maximum for a pair of side mounted slides installed 450mm apart, unless otherwise stated. For more information, refer to "How to select a slide" section*

Notes:

- *Visserie recommandée: M4.
Hauteur de tête 2.5mm/Ø9.6mm*
- *Charge maximum par paire de glissières montées sur chant sur un tiroir de 450mm de largeur, sauf indication contraire. Pour de plus amples informations, reportez-vous à la section « Pour bien sélectionner la glissière »*

Hinweise:

- *Empfohlene Befestigung: M4.
Max. Kopfhöhe 2.5mm/Ø9.6mm*
- *Falls nicht anders angegeben, sind die genannten Tragkräfte die maximal erreichbaren, bei einem Paar seitlich montierten Führungen mit 450mm Schienenabstand. Weitere Information siehe Abschnitt „Schienen-Auswahl“*