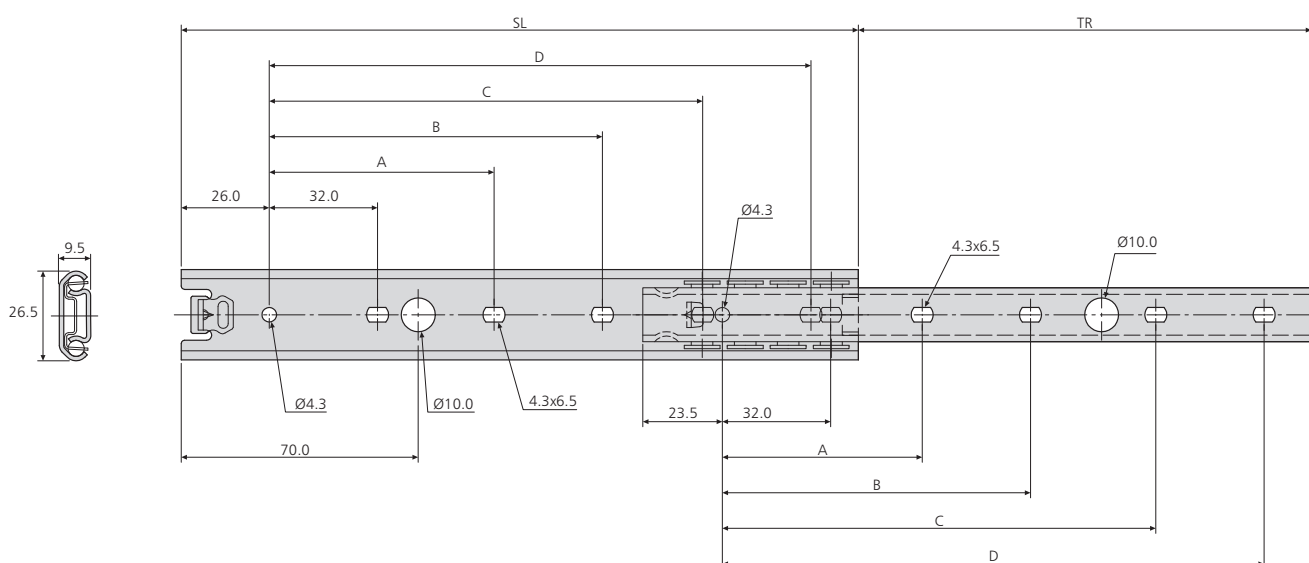


- High grade stainless steel
- Load rating up to 20kg
- 75% extension
- 9.5mm slide thickness
- Hold-in
- Ideal for environments where mild steel might be subject to corrosion



- Acier inoxydable haute qualité
- Charge jusqu'à 20kg
- Course 75%
- Épaisseur de glissière de 9,5mm
- Point dur en position fermée
- Idéal pour les environnements où l'acier doux risque d'être soumis à la corrosion

- Hochwertiger Edelstahl
- Lastwert bis 20kg
- Teilauszug
- 9,5mm Schienendicke
- Rastung in geschlossener Position
- Ideal für Umgebungen, wo Baustahl korrodieren könnte



DS2728	mm						kg	
	SL	TR±3	A	B	C	D	W	L
DS2728-0025	250	170	-	-	160	192	0.32	15
DS2728-0030	300	208	128	-	224	256	0.39	18
DS2728-0035	350	245	128	-	256	288	0.45	20
DS2728-0040	400	283	160	192	320	352	0.52	20
DS2728-0045	450	320	160	192	384	416	0.59	20
DS2728-0050	490	347	192	224	416	448	0.63	18

Notes:

- Fixing recommendation: M4 screw/4mm wood screw
- Max. head. ht.2.5mm/Ø9.6mm
- Load ratings quoted are the maximum for a pair of side mounted slides installed 450mm apart, unless otherwise stated. For more information go to page 187 of the catalogue

Notes:

- Visserie recommandée: Vis M4/vis à bois 4mm
- Hauteur de tête 2.5mm/Ø9.6mm
- Charge maximum par paire de glissières montées sur chant sur un tiroir de 450 mm de largeur, sauf indication contraire. Pour plus d'information, aller à la page 191 du catalogue

Hinweise:

- Empfohlene Befestigung: Schraube M4/Holzschraube 4mm
- Max. Kopfhöhe 2.5mm/Ø9.6mm
- Falls nicht anders angegeben, sind die genannten Tragkräfte die maximal erreichbaren, bei einem Paar seitlich montierten Führungen mit 450mm Schienenabstand. Für mehr Informationen gehen Sie bitte zur Katalogseite 195