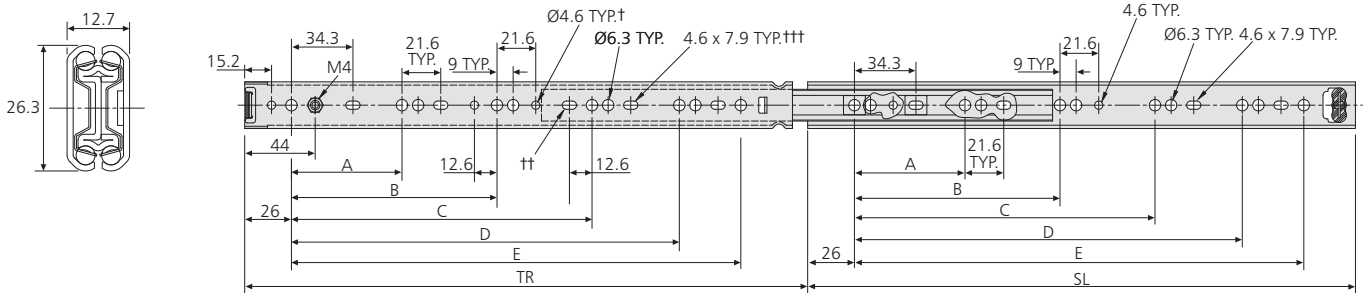


- Load rating up to 45kg
- 100% extension
- 12.7mm slide thickness
- Low profile - only 26.3mm high
- Groove or side mounting option
- Hold-in

80,000

- Charge jusqu'à 45kg
- Course 100%
- Épaisseur de glissière de 12,7mm
- Section réduite: 26,3mm de haut seulement
- Montage en rainure ou latéral en option
- Point dur en position fermée

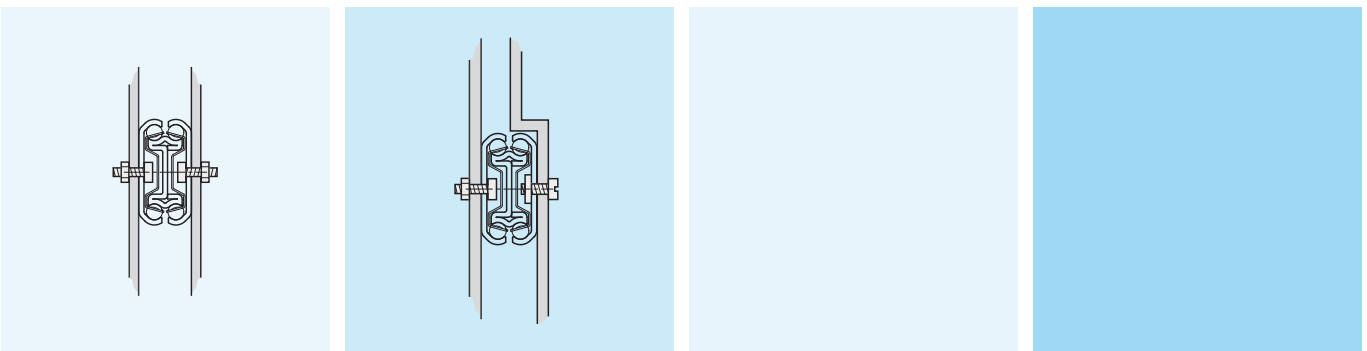
- Lastwert bis 45kg
- Vollauszug
- 12,7mm Schienendicke
- Geringe Schienenhöhe - nur 26,3mm hoch
- Nuten- oder Seitenmontage-Option
- Rastung in geschlossener Position



† Hole not available for 2642-0030
 Trou non disponible sur la 2642-0030
 Montageloch nicht bei 2642-0030

†† Hole not available for 2642-0040
 Trou non disponible sur la 2642-0040
 Montageloch nicht bei 2642-0040

†† 2642-0040



2642	mm							kg	
	SL	TR	A	B	C	D	E	W	L
DZ2642-0020	200	209	128	-	-	-	-	0.44	16
DZ2642-0025	250	259	128	-	-	-	-	0.55	25
DZ2642-0030	300	308	128	224	-	-	-	0.67	32
DZ2642-0035	350	357	128	224	-	-	-	0.78	35
DZ2642-0040	400	406	128	224	320	-	-	0.89	45
DZ2642-0045	450	456	128	224	352	-	-	1.01	45
DZ2642-0050	500	505	128	224	352	416	-	1.11	35
DZ2642-0055	550	554	128	224	352	448	489	1.23	30

Notes:

- Fixing recommendation: M4 screw/6mm Euro screw/4mm wood screw. Max. head. ht. 2mm/Ø7.8mm
- Horizontal mounting not recommended
- Load ratings quoted are the maximum for a pair of side mounted slides installed 450mm apart, unless otherwise stated. For more information go to page 187 of the catalogue.

Notes:

- Visserie recommandée: Vis M4/Eurovis 6mm/vis à bois 4mm. Hauteur de tête 2mm/Ø7.8mm
- Montage à plat déconseillé
- Charge maximum par paire de glissières montées sur chant sur un tiroir de 450mm de largeur, sauf indication contraire. Pour plus d'information, aller à la page 191 du catalogue

Hinweise:

- Empfohlene Befestigung: Schraube M4/ Euro-Schraube 6mm/Holzschraube 4mm. Max. Kopfhöhe 2mm/Ø7.8mm
- Horizontalmontage nicht empfohlen
- Falls nicht anders angegeben, sind die genannten Tragkräfte die maximal erreichbaren, bei einem Paar seitlich montierten Führungen mit 450mm Schienenabstand. Für mehr Informationen gehen Sie bitte zur Katalogseite 195