

2431

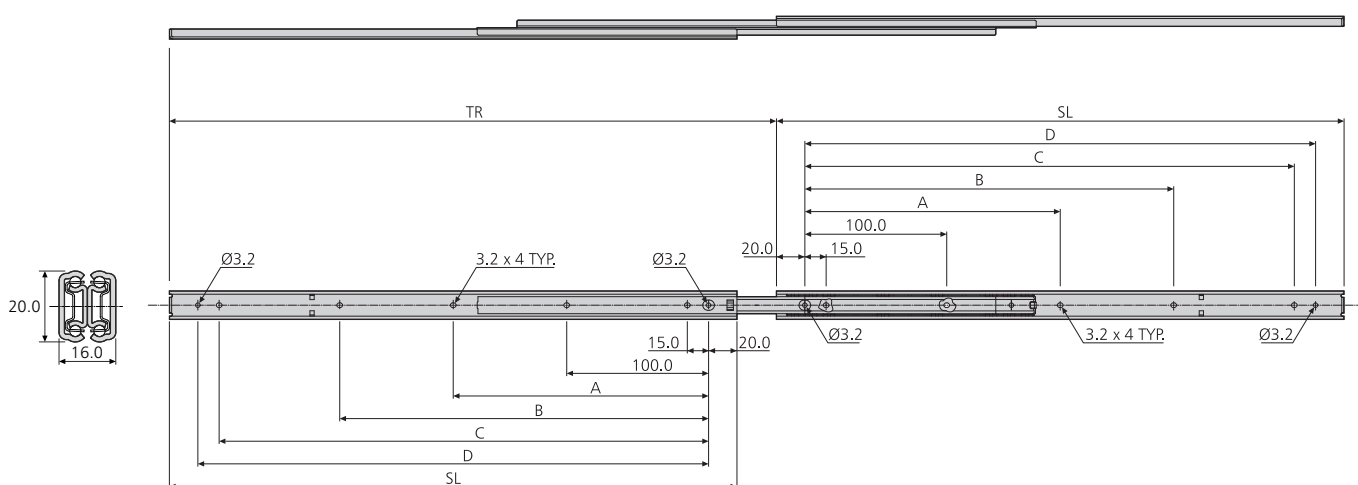
- Load rating up to 20kg
- 100% extension
- 16mm slide thickness
- Low profile: only 20mm high

- Capacidad de carga hasta 20kg
- 100% extensión
- Espesor de la guía de 16mm
- Perfil bajo: sólo 20mm de altura

- Portata fino a 20kg
- Estrazione 100%
- Spessore guida 16mm
- Profilo basso: solo 20mm di altezza



80,000



| 2431 | mm | | | | | | kg | |
|-------------|-----|-----|-------|-------|-------|-------|------|----|
| | SL | TR | A | B | C | D | W | L |
| DZ2431-0015 | 150 | 156 | - | - | 95.0 | 110.0 | 0.32 | 15 |
| DZ2431-0020 | 200 | 231 | - | - | 145.0 | 160.0 | 0.43 | 17 |
| DZ2431-0025 | 250 | 280 | - | - | 195.0 | 210.0 | 0.55 | 19 |
| DZ2431-0030 | 300 | 329 | - | 160.0 | 245.0 | 260.0 | 0.67 | 20 |
| DZ2431-0035 | 350 | 379 | - | 210.0 | 295.0 | 310.0 | 0.79 | 20 |
| DZ2431-0040 | 400 | 428 | - | 260.0 | 345.0 | 360.0 | 0.90 | 18 |
| DZ2431-0045 | 450 | 477 | 205.0 | 310.0 | 395.0 | 410.0 | 1.02 | 16 |
| DZ2431-0050 | 500 | 526 | 230.0 | 360.0 | 445.0 | 460.0 | 1.15 | 13 |

Notes:

- Fixing recommendation: M3 screw 3mm wood screw
- Max. head. ht. 1.8mm/Ø5.6mm
- Horizontal mounting not recommended
- Load ratings quoted are the maximum for a pair of side mounted slides installed 450mm apart, unless otherwise stated. For more information go to page 187 of the catalogue
- Please refer to 2D CAD drawings for dimensional tolerances

Notas:

- Recomendaciones de montaje : tornillo M3/tornillo de madera de 3mm
- Altura máxima de la cabeza 1.8mm/Ø5.6mm
- Montaje horizontal no recomendado
- Sin precisión adicional, la capacidad de carga máxima corresponde a un par de guías montada verticalmente y con una distancia entre ellas de 450mm. Para mas información, consulte la pagina 191 del catalogo
- Por favor, miren el dibujo 2D para las tolerancias dimensionales

Note:

- Consigli per il fissaggio: vite M3/vite per legno da 3mm
- Altezza max. testa della vite 1.8mm/Ø5.6mm
- Non si consiglia il montaggio orizzontale
- Le portate dichiarate sono il massimo per una coppia di guide montate di lato a 450mm di larghezza a meno che diversamente dichiarato. Per maggiori informazioni andate alla pagina 195 del catalogo
- Per le tolleranze dimensionali si prega di fare riferimento ai disegni 2D CAD