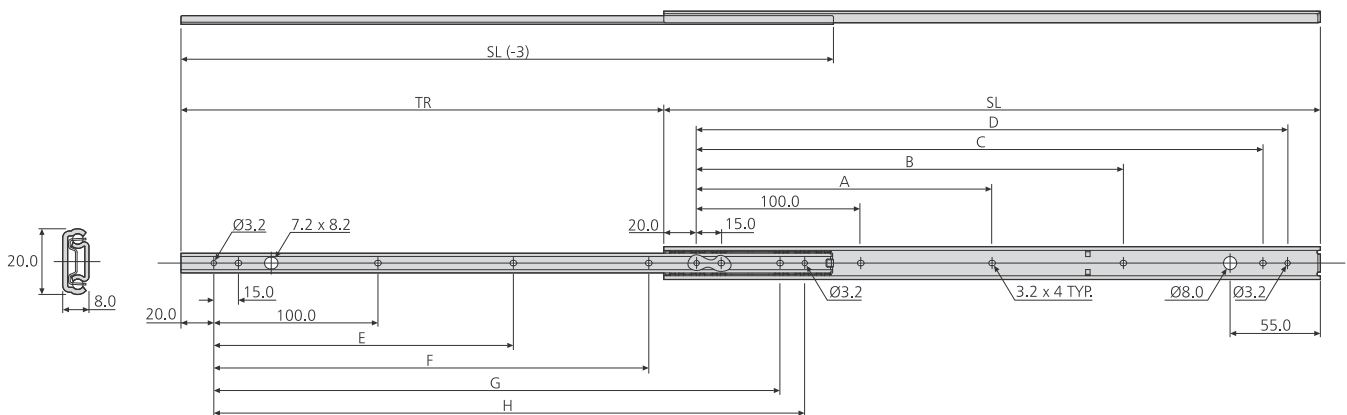


- Load rating up to 16kg
- 75% extension
- 8mm slide thickness
- Low profile: only 20mm high

80,000

- Charge jusqu'à 16kg
- Course 75%
- Épaisseur de glissière de 8mm
- Section réduite: 20mm de haut seulement

- Lastwert bis 16kg
- Teilauszug
- 8mm Schienendicke
- Geringe Schienenhöhe: nur 20mm hoch



2421	mm										kg	
	SL	TR	A	B	C	D	E	F	G	H	W	L
DZ2421-0020	200	132	-	-	145.0	160.0	-	-	145.0	160.0	0.23	13
DZ2421-0025	250	182	-	-	195.0	210.0	-	150.0	195.0	210.0	0.28	15
DZ2421-0030	300	220	-	160.0	245.0	260.0	-	190.0	245.0	260.0	0.34	16
DZ2421-0035	350	257	-	210.0	295.0	310.0	-	225.0	295.0	310.0	0.39	16
DZ2421-0040	400	294	-	260.0	345.0	360.0	-	265.0	345.0	360.0	0.45	15
DZ2421-0045	450	331	205.0	310.0	395.0	410.0	190.0	300.0	395.0	410.0	0.51	13
DZ2421-0050	500	381	230.0	360.0	445.0	460.0	225.0	337.0	445.0	460.0	0.56	11

### Notes:

- Fixing recommendation: M3 screw/3mm wood screw
- Max. head. ht. 1.8mm/Ø5.6mm
- Horizontal mounting not recommended
- Load ratings quoted are the maximum for a pair of side mounted slides installed 450mm apart, unless otherwise stated. For more information go to page 187 of the catalogue.

### Notes:

- Visserie recommandée : Vis M3/vis à bois 3mm
- Hauteur de tête 1.8mm/Ø5.6mm
- Montage à plat déconseillé
- Charge maximum par paire de glissières montées sur chant sur un tiroir de 450mm de largeur, sauf indication contraire. Pour plus d'information, aller à la page 191 du catalogue

### Hinweise:

- Empfohlene Befestigung: Schraube M3/Holzschraube 3mm
- Max. Kopfhöhe 1.8mm/Ø5.6mm
- Horizontalmontage nicht empfohlen
- Falls nicht anders angegeben, sind die genannten Tragkräfte die maximal erreichbaren, bei einem Paar seitlich montierten Führungen mit 450mm Schienenabstand. Für mehr Informationen gehen Sie bitte zur Katalogseite 195