

# DS2028

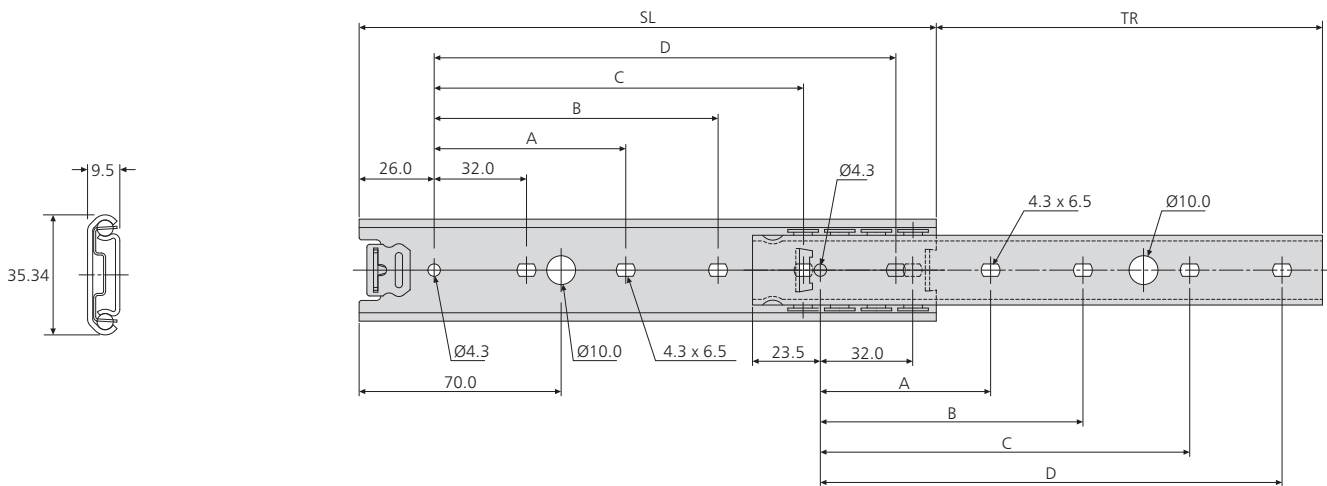
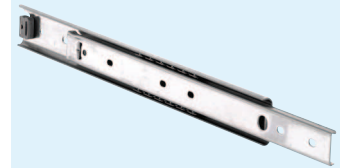
- High grade stainless steel
- Load rating up to 60/65kg
- 75% extension
- 9.5mm slide thickness
- Hold-in
- Ideal for environments where mild steel might be subject to corrosion



- Acier inoxydable haute qualité
- Charge jusqu'à 60/65kg
- Course 75%
- Épaisseur de glissière de 9,5mm
- Point dur en position fermée
- Idéal pour les environnements où l'acier doux risque d'être soumis à la corrosion

- Hochwertiger Edelstahl
- Lastwert bis 60/65kg
- Teilauszug
- 9,5mm Schienendicke
- Rastung in geschlossener Position
- Ideal für Umgebungen, wo Baustahl korrodieren könnte

Stainless steel  
Acier inoxydable  
Edelstahl



DS2028	mm						kg		
	SL	TR	A	B	C	D	W	L 10,000	L 80,000
DS2028-0030	300	209	96	128	224	256	0.54	65	60
DS2028-0035	350	245	96	128	256	288	0.64	63	57
DS2028-0040	400	282	160	192	320	352	0.74	59	54
DS2028-0045	450	320	160	192	384	416	0.83	57	50
DS2028-0050	500	357	192	224	416	448	0.92	53	47
DS2028-0055	550	394	192	224	480	512	1.02	50	45
DS2028-0060	600	432	224	256	512	544	1.12	46	43
DS2028-0065	650	469	224	256	576	608	1.21	43	41
DS2028-0070	700	506	256	288	608	640	1.30	42	40

## Notes:

- Fixing recommendation: M4 screw
- Max. head. ht. 2.5mm/Ø9.6mm
- Load ratings quoted are the maximum for a pair of side mounted slides installed 450mm apart, unless otherwise stated. For more information go to page 187 of the catalogue

## Notes:

- Visserie recommandée: Vis M4
- Hauteur de tête 2.5mm/Ø9.6mm
- Charge maximum par paire de glissières montées sur chant sur un tiroir de 450 mm de largeur, sauf indication contraire. Pour plus d'information, aller à la page 191 du catalogue

## Hinweise:

- Empfohlene Befestigung: Schraube M4
- Max. Kopfhöhe 2.5mm/Ø9.6mm
- Falls nicht anders angegeben, sind die genannten Tragkräfte die maximal erreichbaren, bei einem Paar seitlich montierten Führungen mit 450mm Schienenabstand. Für mehr Informationen gehen Sie bitte zur Katalogseite 195