

## Pocket door slide

- Maximum door weight 5.5kg
- Use with 1316 for synchronised movement and to increase door weight and size
- Vertical or horizontal use

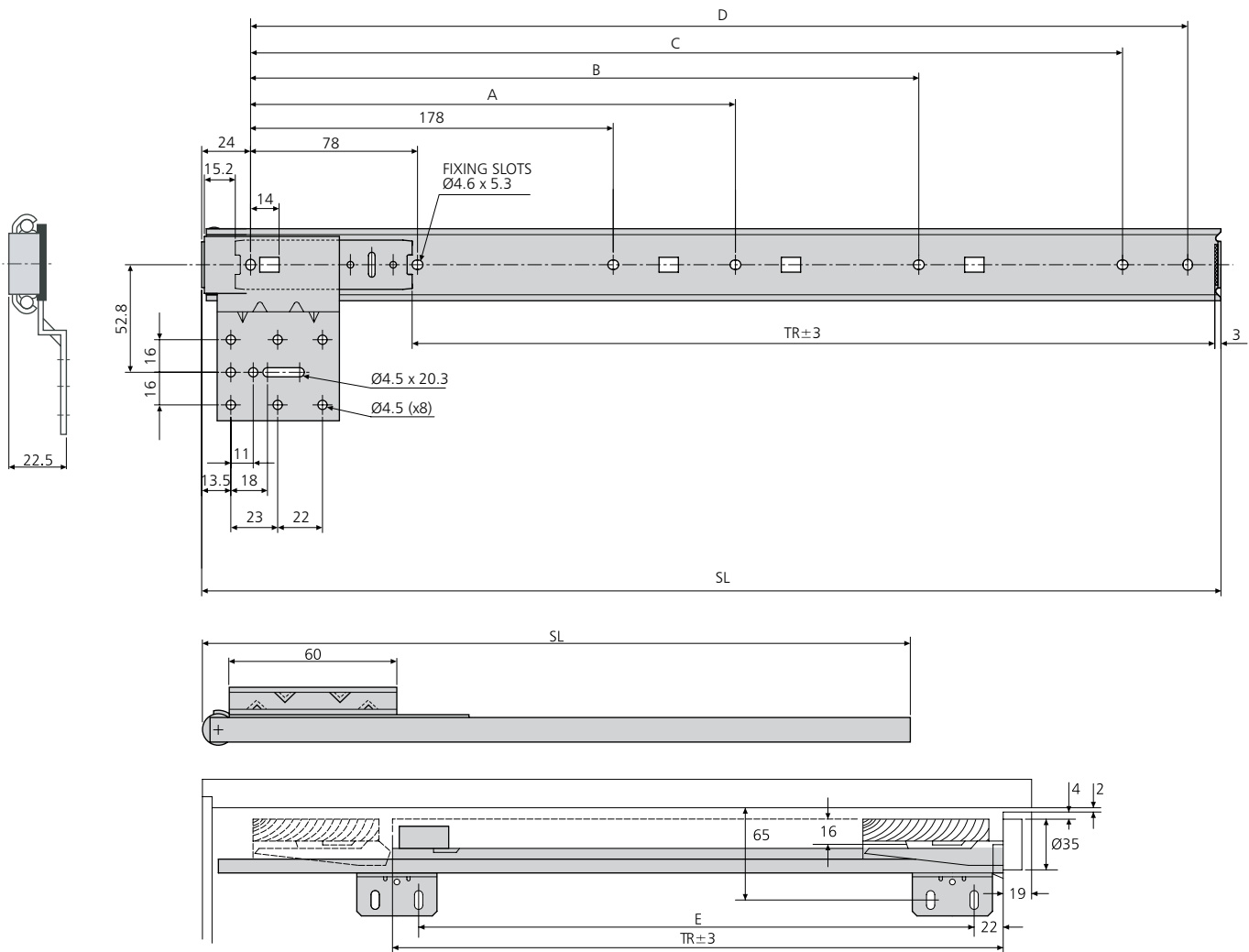
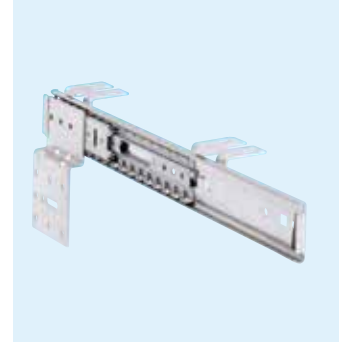
50,000

## Glissière de porte coulissante escamotable

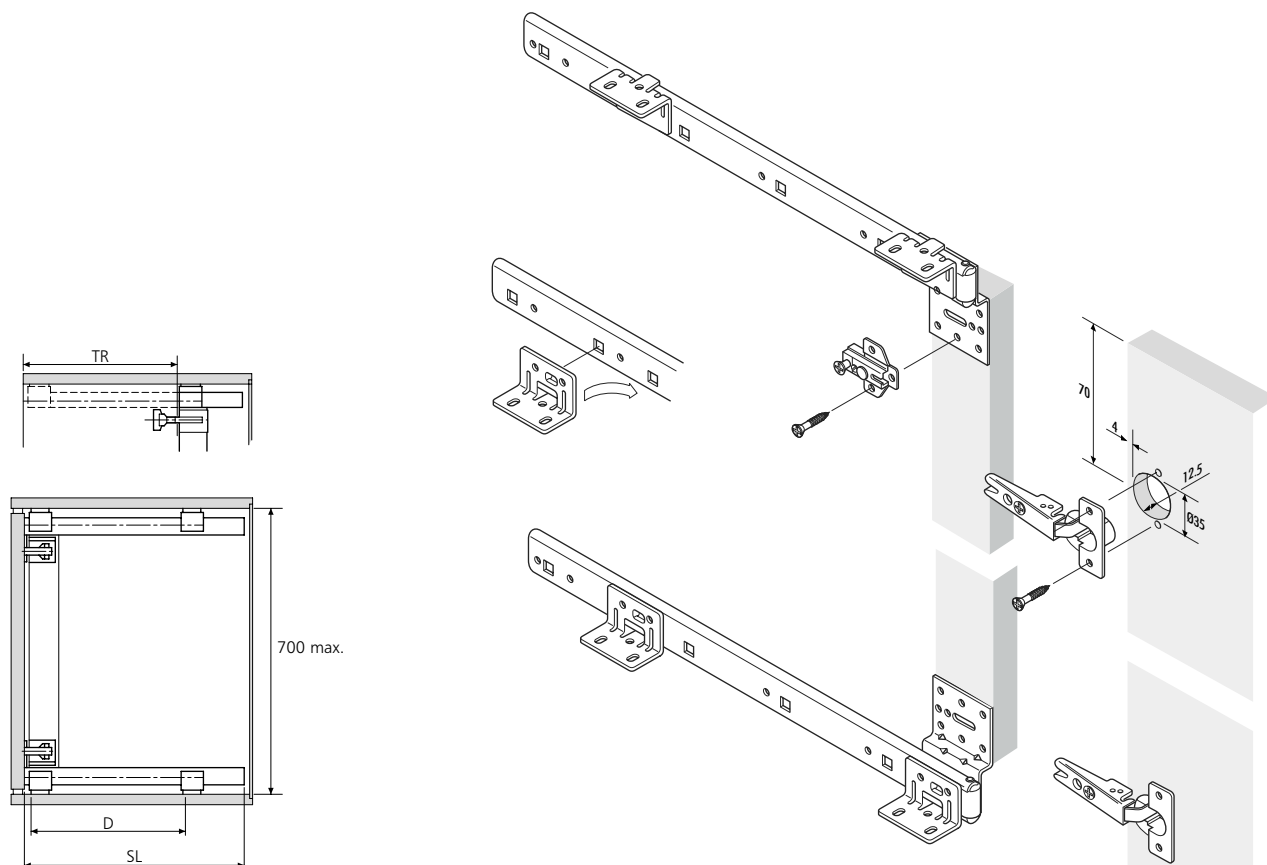
- Poids de porte maximum 5,5kg
- À utiliser avec 1316 pour un mouvement synchronisé et pour augmenter le poids et les dimensions de la porte
- Utilisation verticale ou horizontale

## Schiene für einschiebbare Türen

- Maximales Türgewicht 5,5kg
- In Verbindung mit 1316 synchronisierte Bewegung für schwere und grössere Türen
- Vertikaler oder horizontaler Einsatz



1319	mm							kg
	SL	TR	A	B	C	D	E	W
DZ1319-0035-2	350	244	-	278	310	-	186	0.77
DZ1319-0040-2	400	294	228	38	360	-	236	0.84
DZ1319-0045-2	450	344	278	378	410	-	286	0.89
DZ1319-0050-2	500	394	328	428	460	-	366	0.96
DZ1319-0055-2	550	444	38	478	510	-	386	1.04
DZ1319-0060-2	600	494	278	428	528	560	436	1.09

**Notes:**

- Wood thickness should be 16-20mm
- Maximum door height 700mm
- Hinges, base plates and follower strip not supplied
- Follower strip must be used (not supplied). Oak or hard maple recommended
- Refer to hinge table on page 116
- Fixing recommendation: 4mm wood screw
- Please refer to 2D CAD drawings for dimensional tolerances

**Notes:**

- Épaisseur de bois préconisée: de 16 à 20mm
- Hauteur maximale de porte 700mm
- Charnières, plaques d'appui et tasseaux de liaison non fournis
- Il est impératif d'utiliser un tasseau de liaison (non fourni). Chêne ou érable à sucre recommandé
- Voir le tableau des charnières page 116
- Visserie recommandée: Vis à bois 4mm
- Pour les tolérances dimensionnelles, veuillez vous reporter à nos plans 2D

**Hinweise:**

- Holzstärke sollte 16-20mm betragen
- Maximale Türenhöhe 700mm
- Scharniere, Grundplatten und Traverse nicht mitgeliefert
- Traverse muss benutzt werden. Eiche oder Buche empfohlen
- Vgl. Scharniertabelle auf Seite 116
- Empfohlene Befestigung: Holzschraube 4mm
- Bitte beachten Sie die 2D-CAD-Zeichnung wegen Abmessungstoleranzen