

Pocket door slide

- Maximum door weight 25kg

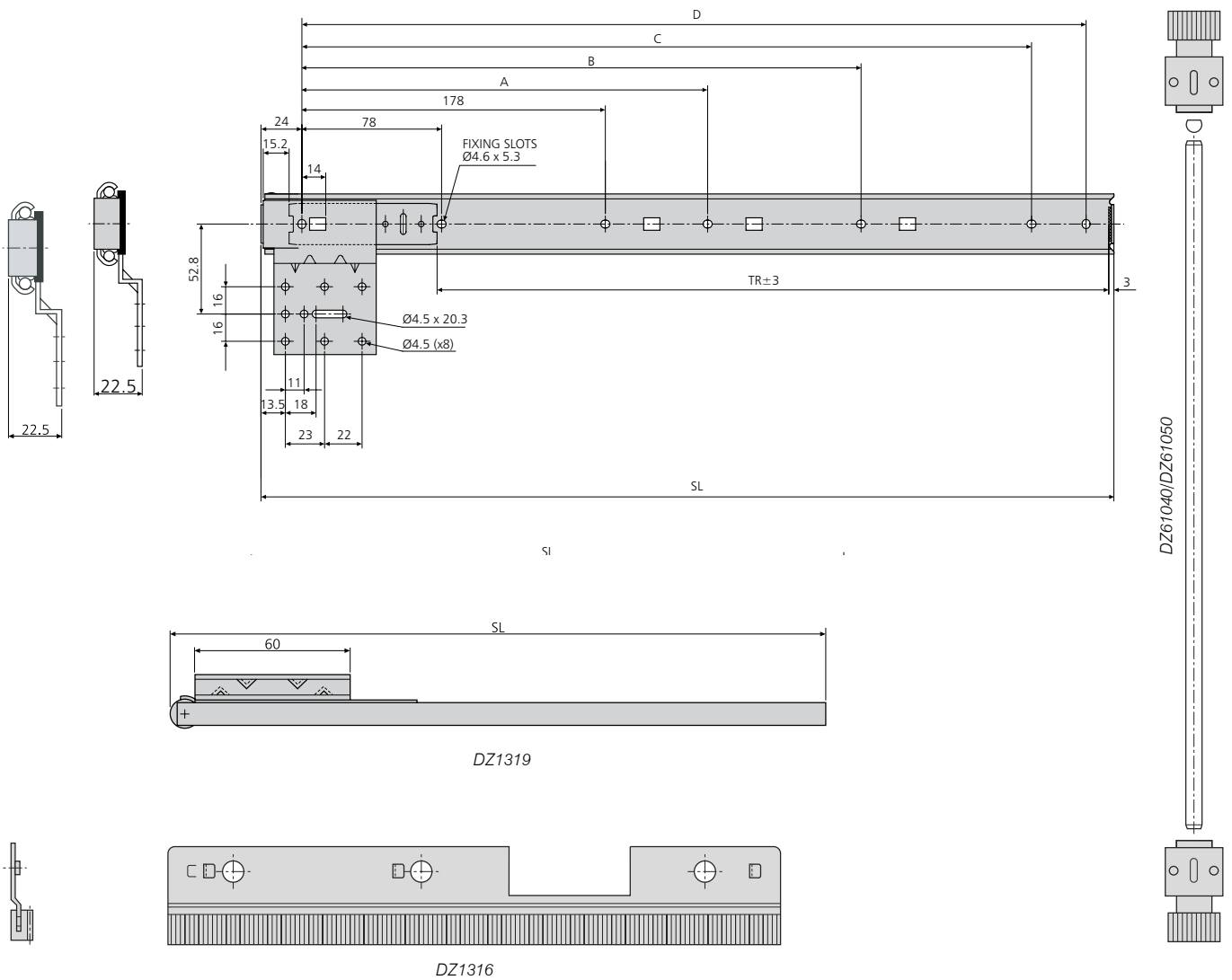


Guía de puertas extraíbles y giratorias

- Peso máximo de la puerta 25kg

Guida per anta rientrante

- Peso massimo anta 25kg

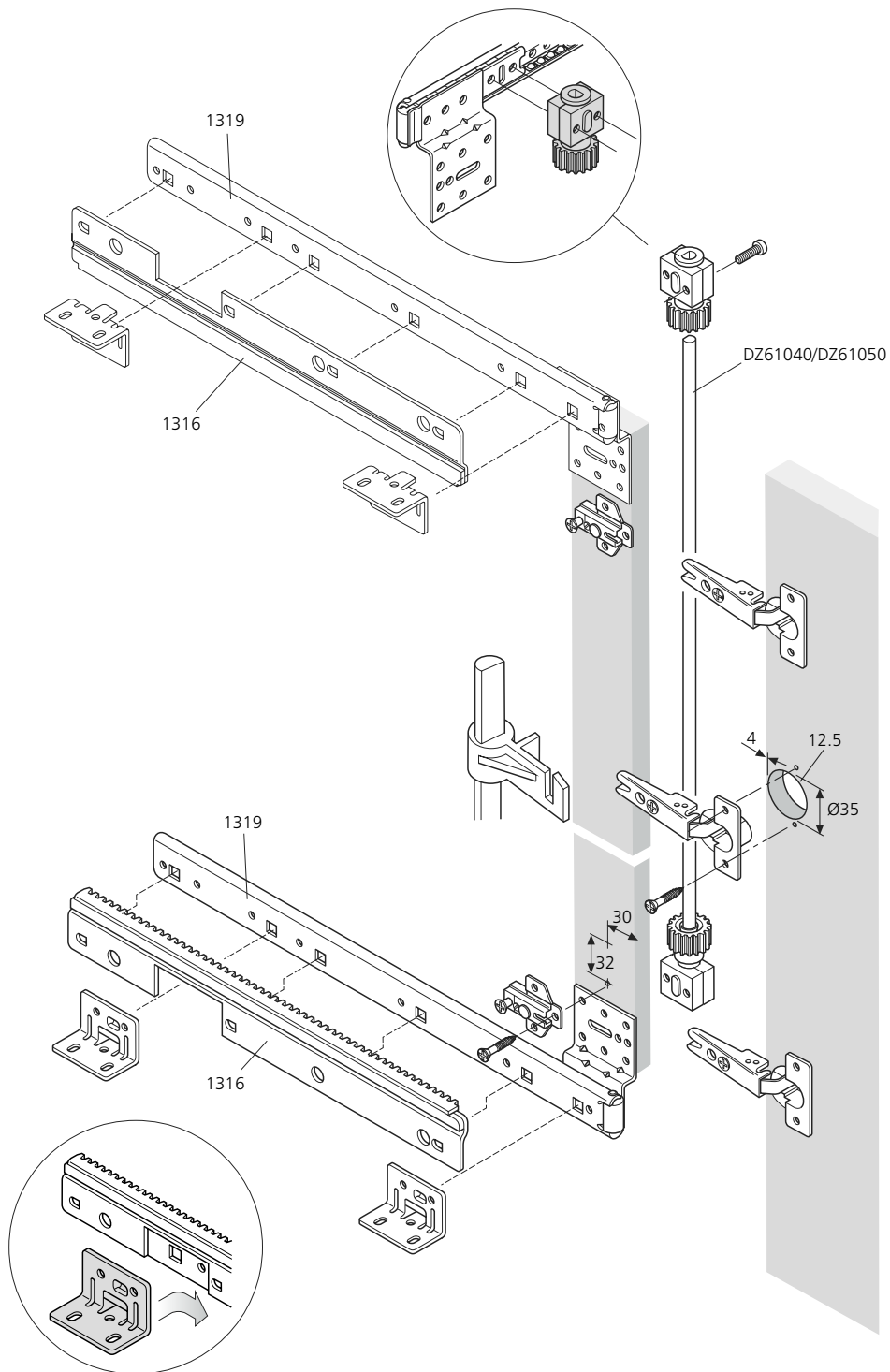
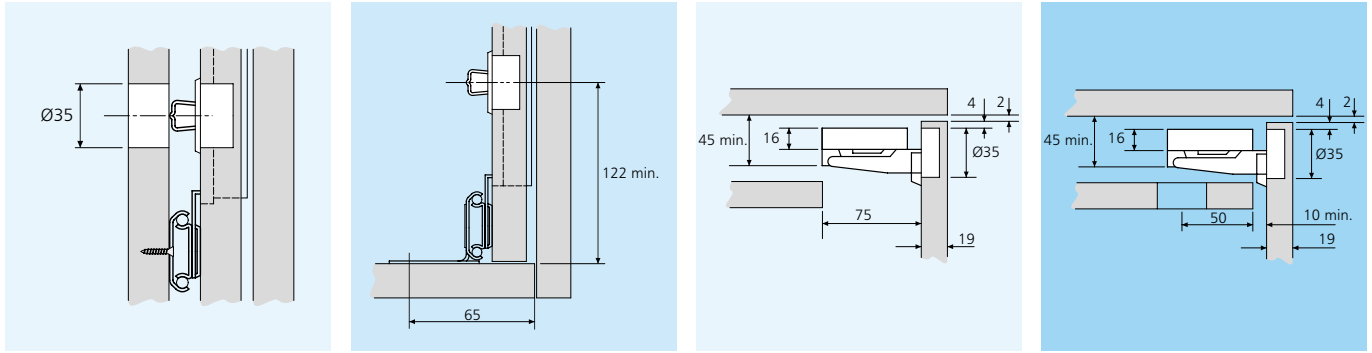


DZ61040/DZ61050

1316	SL (mm)	W (kg)
DZ1316-0035	350	0.49
DZ1316-0040	400	0.55
DZ1316-0045	450	0.66
DZ1316-0050	500	0.74
DZ1316-0055	550	0.83
DZ1316-0060	600	0.92

	mm	W
DZ61040	2000	0.71
DZ61050	2500	0.90

1316/1319



DZ1316 kit comprises:

- 2 x toothed rails, galvanised steel/white plastic
- 2 x pinions with screw mounts, white plastic
- Mounting screws, M4 x 25mm
- 1 rod support

DZ61040 kit comprises:

- 1 x profiled rod (2000mm), drawn steel, polished nickel-plated. Maximum door height 1800mm

DZ61050 kit comprises:

- 1 x profiled rod (2500mm), drawn steel, polished nickel-plated. Maximum door height 2300mm. Maximum horizontal door width 1200mm

Notes:

- Wood thickness should be 16-20mm
- Hinges, base plates and follower strip not supplied
- 2-5 hinges required on doors up to 2300mm
- Follower strip must be used (not supplied). Oak or hard maple recommended
- Refer to hinge table on page 116
- Fixing recommendation: 4mm wood screw/ 6mm Euro screw
- It is essential to order 1316 as an additional part number to 1319
- Connection rod ordered separately (DZ61040/DZ61050)
- Vertical (side) mounting only
- Please refer to 2D CAD drawings for dimensional tolerances

El juego DZ1316 comprende:

- 2 raíles dentados, acero galvanizado/ plástico blanco
- 2 piñones dentados con soporte para tornillos, plástico blanco
- Tornillos de montaje, M4 x 25mm
- 1 barra de soporte

El juego DZ61040 comprende:

- 1 barra perfilada (2000mm), acero, niquelada y pulida. Altura de puerta máxima 1800mm

El juego DZ61050 comprende:

- 1 barra perfilada (2500mm), acero, niquelada y pulida. Altura de puerta máxima 2300mm. Ancho máximo de puerta horizontal 1200mm

Notas:

- El espesor de la madera debería ser de 16 a 20mm
- Las bisagras, bases y listón de madera no se suministran
- 2-5 bisagras necesitadas para puertas hasta 2300mm
- Se deberá utilizar listón de madera
- Consúltese la tabla de bisagras de la página 116
- Recomendaciones de montaje: tornillo de madera de 4mm/tornillo euro de 6mm
- Es esencial ordenar este accesorio como un número de pieza adicional a la 1319
- Barra de conexión pedida por separado (DZ61040/DZ61050)
- Montaje vertical exclusivamente
- Por favor, miren el dibujo 2D para las tolerancias dimensionales

Il kit DZ1316 comprende:

- 2 x binari dentati, acciaio zincato/plastica bianca
- 2 x pignoni con montaggi a vite, plastica bianca
- Viti di montaggio, M4 x 25mm
- 1 supporto asta

Il kit DZ61040 comprende:

- 1 x asta profilata (2000mm), acciaio trafilato, nichelato lucido. Altezza massima anta 1800mm

Il kit DZ61050 comprende:

- 1 x asta profilata (2500mm), acciaio trafilato, nichelato lucido. Altezza massima anta 2300mm. Massima larghezza orizzontale della porta 1200mm

Note:

- Lo spessore dell'anta dovrebbe essere tra 16-20mm
- Cerniere, piastrine di base e montante non forniti
- Per porte fino a 2300mm sono richiesta da 2 a 5 cerniere
- Si deve usare un montante tra le due guide
- Fare riferimento alla tabella cerniere a pagina 116
- Consigli per il fissaggio: vite per legno da 4mm/ vite Euro da 6mm
- È essenziale ordinare 1316 come numero supplementare parte per la 1319
- Asta di collegamento ordinata separatamente (DZ61040/DZ61050)
- Solo montaggio verticale
- Per le tolleranze dimensionali si prega di fare riferimento ai disegni 2D CAD