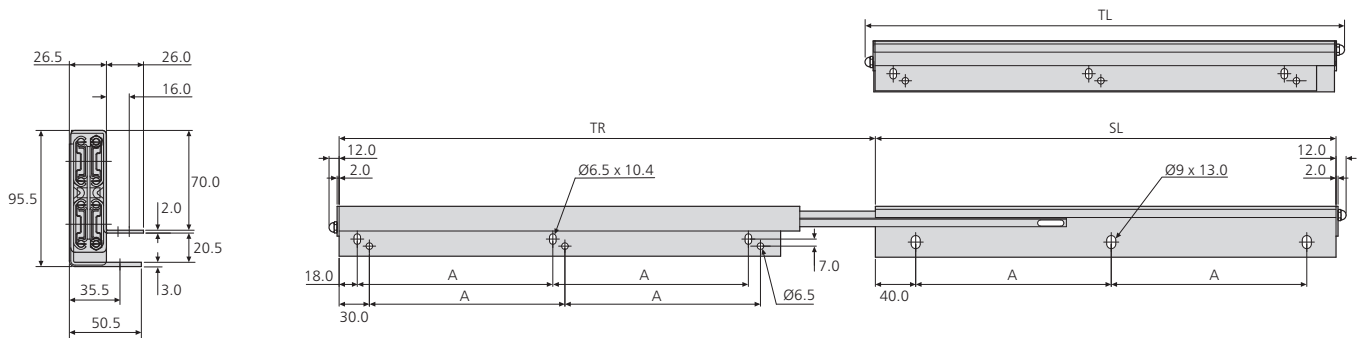


- Load rating up to 180kg
- 100%+ extension
- Heavy duty construction
- Shock blocks for protection against shock and vibration
- Protective shroud prevents excessive contamination of the ball tracks
- Mounting plates on inner and outer members

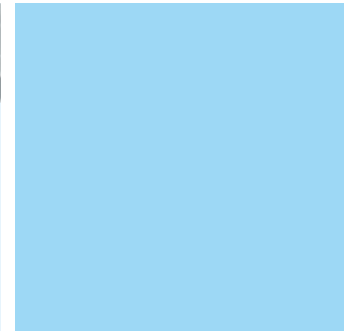
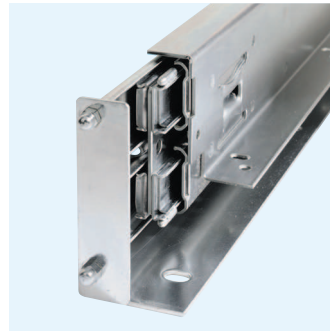
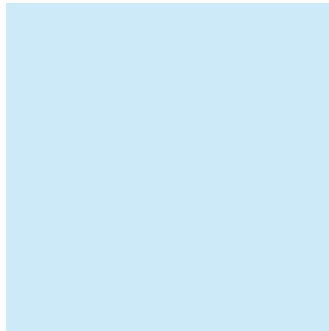


- Charge jusqu'à 180kg
- Course +100%
- Fabrication très robuste
- Plots anti-vibrations pour la protection contre les chocs et les vibrations
- Le capotage de protection empêche toute contamination excessive des chemins de billes
- Equerres de fixation intégrées sur brins mobile et fixe

- Lastwert bis 180kg
- Überauszug
- Hochbelastbare Bauweise
- Stoßdämpfungsblöcke zum Schutz vor Stoß und Erschütterung
- Abdeckung verhindert extreme Verschmutzung der Kugellaufbahnen
- Montagewinkel an Innen- und Außenelementen



0522	mm				kg	
	SL	TL	TR	A	W	L
DZ0522-1159	457	481	534.0	194.0	9.74	180
DZ0522-1161	600	624	625.0	265.0	12.68	180
DZ0522-1162	900	924	907.0	276.5	19.24	150



Notes:

- Load ratings vary depending upon application. See page 109
- On DZ0522-1162 there are additional fixing positions at Pitch A
- Fixing recommendation: M6 screws on the inner extending member, M8 screws on the outer fixed member
- Slide assembly is handed
- Total length (TL) = slide length +24mm
- All fixing positions must be used to achieve maximum load rating
- The cabinet and drawer must be designed to minimise any torsion or deflection of the slide

Notes:

- Les charges maximales varient en fonction de l'application. Voir page 109
- La DZ0522-1162 comporte un trou de fixation supplémentaire sur chaque brin au pas de 276,5mm (cote A)
- Visserie recommandée: Vis M6 sur le brin mobile, vis M8 sur le brin fixe externe
- Une paire de glissières comprend une glissière gauche et une glissière droite
- Longueur hors tout (TL) = longueur glissière +24mm
- Il est impératif d'utiliser tous les points de fixation pour obtenir la capacité de charge maximale
- L'armoire doit être étudiée de façon à minimiser les effets de torsion et de flèche de la glissière

Hinweise:

- Lastwerte können je nach Anwendung variieren. Siehe Seite 109
- Bei DZ0522-1162 gibt es zusätzliche Befestigungspositionen (viertes Loch) in Abstand A
- Empfohlene Befestigung: Schrauben M6 am inneren ausfahrenden Element, Schrauben M8 am äußeren fixen Element
- Schienen paarweise
- Gesamtlänge (TL) = Schienenlänge +24 mm
- Es sind alle Befestigungspositionen zu verwenden, damit der maximale Lastwert erreicht wird
- Die Anbindung muß großflächig und verwindungssteif erfolgen

0522 Charges maximales 0522 Lastwerte

The Accuride load ratings shown below are representative of a wide range of typical applications and take into consideration factors which can adversely affect the performance of the slide.

Please consult Accuride regarding specific application conditions where the load rating is critical.

Les charges maximales Accuride indiquées ci-dessous représentent une vaste gamme d'applications typiques et prennent en considération les facteurs susceptibles de nuire à la performance de la glissière.

Veillez consulter Accuride pour toutes applications spécifiques où la capacité de charge est critique.

Die unten stehend gezeigten Accuride-Lastwerte repräsentieren typische Anwendungen und berücksichtigen Faktoren, die die Leistung der Schiene beeinträchtigen können.

Bitte fragen Sie Accuride wegen bestimmter Anwendungen, wo der Lastwert kritisch ist.

Moderate use	up to 180kg Load rating is based on a 600mm slide in a 500mm wide drawer, cycled 10,000 times.
Utilisation modérée	jusqu'à 180kg La charge maximale indiquée est basée sur une glissière de longueur 600mm installée dans un tiroir de 500mm de large, utilisé 10.000 fois.
Gemäßigte Benutzung	bis zu 180kg Lastwert basiert auf einer Schiene 600mm in einer 500mm breiten Schublade, 10.000 Zyklen.

Frequent use	up to 140kg Load rating is based on a 600mm slide in a 500mm wide drawer, cycled 40,000 times.
Utilisation fréquente	jusqu'à 140kg La charge maximale indiquée est basée sur une glissière de longueur 600mm installée dans un tiroir de 500mm de large, utilisé 40.000 fois.
Häufige Benutzung	bis zu 140kg Lastwert basiert auf einer Schiene 600mm in einer 500mm breiten Schublade, 40.000 Zyklen.

Caution:	This slide must never be used as a pull-out step, platform or any other application supporting human weight. Vertical (side) mounting only.
Attention:	Il ne faut jamais utiliser cette glissière comme marchepied télescopique, plate-forme ou toute autre application pour supporter une personne. Montage sur chant uniquement.
Achtung:	Diese Schiene sollte niemals bei Schiebetritten, Plattformen oder ähnlichen Anwendungen eingesetzt werden bei der menschliche Lasten getragen werden. Nur Vertikalmontage.