

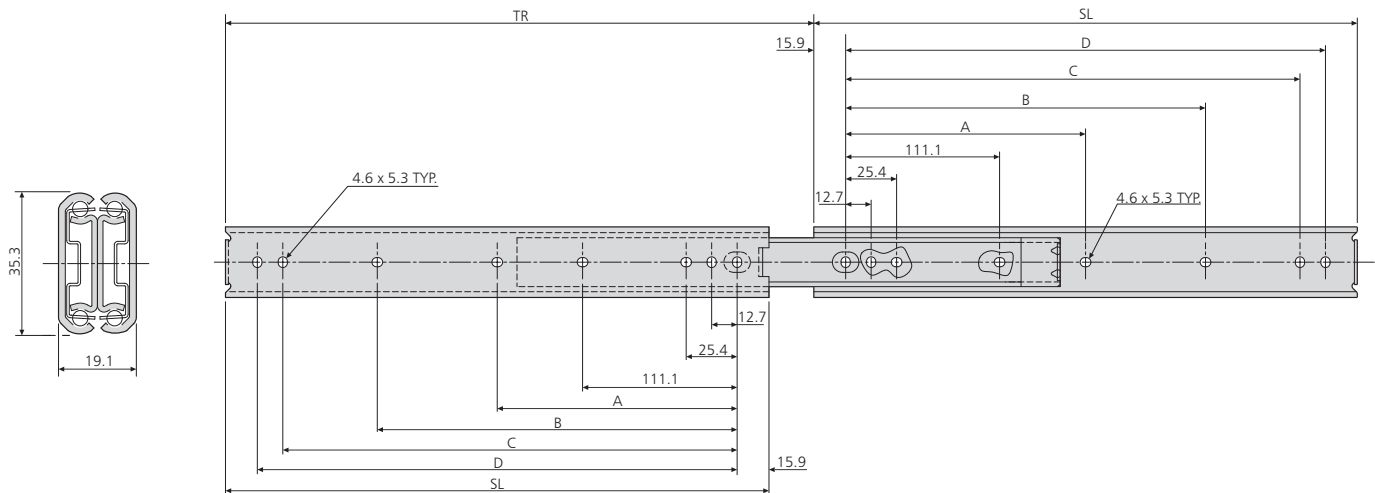
0301

- Load rating up to 70kg
- 100%+ extension
- 19.1mm slide thickness
- Low profile - only 35.3mm high
- Optional enclosure mounting brackets



- Charge jusqu'à 70kg
- Course +100%
- Épaisseur de glissière de 19,1mm
- Section réduite: 35,3mm
- Équerres de montage pour armoire en option

- Lastwert bis 70kg
- Überauszug
- 19,1mm Schienendicke
- Geringe Höhe - nur 35,3mm
- Optionale Gehäuse-Montagewinkel



0301	mm						kg	
	SL	TR	A	B	C	D	W	L
DZ0301-0012	305	327	-	149.2	260.3	273.0	1.38	70
DZ0301-0014	356	378	-	200.0	311.1	323.8	1.63	67
DZ0301-0016	406	429	-	250.8	361.9	374.6	1.87	65
DZ0301-0018	457	480	212.7	301.6	412.7	425.4	2.10	63
DZ0301-0020	508	530	238.1	352.4	463.5	476.2	2.35	60
DZ0301-0022	559	581	263.5	403.2	514.3	527.0	2.60	55
DZ0301-0024	610	632	288.9	454.0	565.1	577.8	2.77	50
DZ0301-0026	660	683	314.3	504.8	615.9	628.6	2.55	45
DZ0301-0028	711	734	339.7	555.6	666.7	679.4	3.22	40

Notes:

- Fixing recommendation: M4 screw
- For enclosure mounting brackets refer to page 140
- For cable carriers refer to page 138
- Max. head. ht. 2.5mm/Ø9.6mm
- Load ratings quoted are the maximum for a pair of side mounted slides installed 450mm apart, unless otherwise stated. For more information go to page 187 of the catalogue

Notes:

- Visserie recommandée: Vis M4
- Pour les équerres de montage pour armoire, voir page 140
- Pour les guide-câbles, voir page 138
- Hauteur de tête 2.5mm/Ø9.6mm
- Charge maximum par paire de glissières montées sur chant sur un tiroir de 450 mm de largeur, sauf indication contraire. Pour plus d'information, aller à la page 191 du catalogue

Hinweise:

- Empfohlene Befestigung: Schraube M4
- Gehäusemontagewinkel siehe Seite 140
- Kabelträger siehe Seite 138
- Max. Kopfhöhe 2.5mm/Ø9.6mm
- Falls nicht anders angegeben, sind die genannten Tragkräfte die maximal erreichbaren, bei einem Paar seitlich montierten Führungen mit 450mm Schienenabstand. Für mehr Informationen gehen Sie bitte zur Katalogseite 195