



A Biotek Kft. több mint 20 év tudásával és tapasztalatával valamint kiváló minőségű rögzítéstechnikai és gépépítő elemek nagy választékával kínál megoldásokat termékek tervezéséhez és gyártásához.

Az alkatrészek gyártói által támogatott, teljes körű szolgáltatásra – tervezési segédlet, minta, technológiai megoldás, logisztika – kész vállalat vagyunk.



Az évek során bevezettük, fenntartjuk, és folyamatosan fejlesztjük az MSZ EN ISO 9001:2009, és MSZ EN ISO 14001:2005 nemzetközi szabványok követelményeinek együttesen megfelelő Integrált Vállalatirányítási Rendszerünket.



ISO 9001



DNV

Tanúsított cég



## TARTALOMJEGYZÉK

Nyomórugók	Compression Springs	2-43
Krómötöztetésű nyomórugók	High Performance Compression Springs	44-53
Nyomórugók - 316 Rozsdamentes acél	316 Stainless Steel Torsion Spring	54-89
Húzórugók	Extension Springs	90-111
Húzórugók - 316 Rozsdamentes acél	316 Stainless Steel Extension Spring	112-129
Méteres rugók (nyomó / húzó)	Continuous Length Springs	130-131
Szerszámrugók - ISO	Die Springs - ISO	132-143
Kúpos nyomórugók	Conical Springs	144-145
Forgatórugók	Torsion Springs	146-151
Forgatórugók - 316 Rozsdamentes acél	316 Stainless Steel Torsion Spring	152-155
Végteleníthető (garter) rugók	Interlock Garter Springs	156-157
Tányérrugók	Disc Spring Washers	158-163
Hajlított rugós alátét	Curved Spring Washers	164-165
Hullámos rugós alátét	Wave Spring Washers	166-167
Csévélrt rugók	Constant-Force Springs	168-169
Gázrugók	Gas Struts	170-188
Gázrugó végződéses és konzolok	Gas Strut End Fittings and Mountings	189-191
Mechanikus munkahengerek	Mechanical Struts	192-193
Rugós csapszegek	Spring Pins	194-195
Biztosító szegek és gyűrűk	Pins and Rings	196
Szerszám tartók	Tool Clips	197
Ügyfélkapu		198



A SPEC cég nyomórugói tervező mérnököknek, szerkesztőknek, gyártó és karbantartó osztályoknak biztosítanak igényesen megtervezett rugókat. Ezzel a szolgáltatással időt és így költséget takarít meg, mivel a tervezési és méretezési munka többé már nem szükséges.

## Anyagminőség

### „C” cikkszám

Ötvözetlen huzal: ASTM A228 vagy AMS 5112 szerint  
Rozsdamentes huzal: 302 temperálva, ASTM A313 vagy AMS 5688 szerint

### „D” cikkszám

Ötvözetlen huzal: DIN 17223, JIS G4314 SWP-A/B vagy AMS 5112  
Rozsdamentes huzal: 301, 302 vagy 304 temperálva, DIN 17224, JIS G4314 SUS 302/304 vagy AMS 5688 szerint

Ötvözetlen huzal esetén megengedhető maximális hőmérséklet 121°C (250°F).  
Rozsdamentes huzal esetén megengedhető maximális hőmérséklet 260°C (500°F).

A rozsdamentes huzal enyhe mágnesessége a hidegformázó gyártás következménye. A huzal felületén esetlegesen maradék nikkel található, ez normális és nem befolyásolja a működést.

## Tűrés

### „C” cikkszám

Külső átmérő	
1,45 - 3,02 mm	± 0,08 mm
3,05 - 6,10 mm	± 0,13 mm
6,12-12,70 mm	± 0,20 mm
12,73 - 25,40 mm	± 0,38 mm
25,43 - 31,12 mm	± 0,51 mm
31,14 - 37,08 mm	± 0,76 mm
37,11 - 50,08 mm	± 1,02 mm
Terhelés P	± 10%
Rugómerevség R	± 10%

### „D” cikkszám

Minden méret és erő a DIN 2095 (2. osztály) szabvány szerint.

## Végződés

### „C” cikkszám

1,45 - 2,24 mm külső átmérőnél merőleges és köszörületlen.  
2,24 mm külső átmérő felett merőleges és köszörült.

### „D” cikkszám

0,8 mm huzal átmérőig: merőleges és köszörületlen.  
1,0 mm huzal átmérőtől: merőleges és köszörült.

## Terhelés

A terhelési értékek 50.000 ciklus élettartamra és 50% megengedett feszültséggel méretezettek.

Normál körülmények között a rugó az  $L_1$  hosszánál kisebbre nem nyomható össze. Ahhoz, hogy meghatározhassa a terhelést bármilyen hosszúságnál, vegye a rugómerevség és a tervezett összenyomódás szorzatát.

1 lb = 4,448 Newton  
1 Newton = 0,225 lb  
1 kg = 9,80665 Newtons  
1 Newton = 0,10197 kg

## Felületkezelés

Ötvözetlen huzal - olajozott  
Rozsdamentes huzal - kezeletlen  
Speciális felületkezelést nagyobb darabszámnál, külön kérésre végzünk, ekkor a szállítási határidő megnövekedhet.

SPEC compression springs provide design engineers, draughtsmen, production and maintenance departments with precision engineered springs in an economical and time-saving way. The Spec service saves time and therefore money, as design work and calculations are no longer required.

## Materials

### „C” part numbers

Music wire: ASTM A228 or AMS 5112  
STAINLESS STEEL / INOX: Type 302 as per ASTM A313 or AMS 5688 spring temper

### „D” part numbers

Music wire: DIN 17223 or JIS G4314 SWP-A/B or AMS 5112  
STAINLESS STEEL / INOX: Type 301, 302 or 304 as per DIN 17224 or JIS G4314 SUS 302/304 or AMS 5688 spring temper

Music wire is not recommended for applications where temperature exceeds 121°C (250°F) STAINLESS STEEL / INOX is not recommended for applications where temperature exceeds 260°C (500°F) STAINLESS STEEL / INOX is slightly magnetic due to cold working during manufacturing. STAINLESS STEEL / INOX springs may have a slight residue of nickel on the surface of the wire; this is normal and will not affect the function.

## Tolerances

### „C” part numbers

Outside diameter	
1.45 - 3.02 mm	± 0.08 mm
3.05 - 6.10 mm	± 0.13 mm
6.12 - 12.70 mm	± 0.20 mm
12.73 - 25.40 mm	± 0.38 mm
25.43 - 31.12 mm	± 0.51 mm
31.14 - 37.08 mm	± 0.76 mm
37.11 - 50.08 mm	± 1.02 mm
Load P	± 10%
Spring Rate R	± 10%

### „D” part numbers

All dimensions and forces to DIN 2095 (Grade 2)

## Ends

### „C” part numbers

Outside diameter 1.45 - 2.24 - squared and unground.  
Outside diameter >2.24 - squared and ground.

### „D” part numbers

Wire up to 0.8 mm, squared and unground.  
Wire over 1.0 mm, squared and ground.

## Loads

Load values shown are based on a service life of 50,000 cycles at 0.50 stress range.

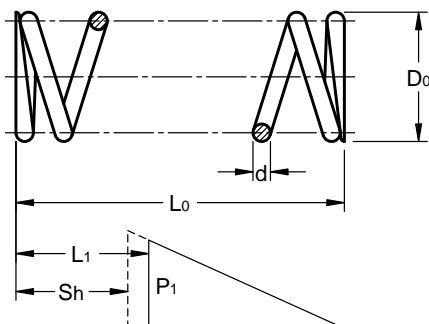
For normal service, springs should not be compressed below  $L_1$ . To determine the load at any working length use rate proposed deflection.  $P=(L-L_1) \times R$  where  $L_x$  is the new load height. Reference only.

1 lb = 4.448 Newtons  
1 Newton = 0.225 lb  
1 kg = 9.80665 Newtons  
1 Newton = 0.10197 kg

## Surface finish

Music wire - oiled.  
STAINLESS STEEL / INOX - plain wire.  
Shot-peened and plated finishes supplied on request

$D_0$  = Külső átmérő  
 $d$  = Huzal átmérő  
 $Sh$  = A menetek ütközéséig összenyomott rugó névleges hossza  
 $L_0$  = Terheletlen rugóhossz  
 $L_1$  = Max összenyomott hossz  
 $P_1$  = Terhelés  $L_1$  hosszánál  
 $R$  = Rugómerevség



$D_0$  = Outside diameter  
 $d$  = Wire diameter  
 $Sh$  = Approx. Solid Height  
 $L_0$  = Free length  
 $L_1$  = Loaded length  
 $P_1$  = Load at  $L_1$   
 $R$  = Spring rate

**NYOMÓRUGÓK - ÖTVÖZETLEN RUGÓACÉL**
**ROZSDAMENTES ACÉL**

Cikkszám	Do (mm)	d (mm)	Lo (mm)	L <sub>1</sub> (mm)	Sh (mm)	P <sub>1</sub> (N)	R(N/mm)	Cikkszám	P <sub>1</sub> (N)	R(N/mm)
D10100			2,00	1,40	1,30		4,91	D20100		4,09
D10110			2,70	1,90	1,70		3,12	D20110		2,60
D10120	1,20		3,90	2,60	2,30	2,57	2,03	D20120	2,14	1,69
D10130			5,50	3,60	3,10		1,38	D20130		1,15
D10140		0,20	7,80	5,00	4,30		0,92	D20140		0,77
D10150			2,30	1,50	1,30		2,83	D20150		2,36
D10160			3,20	1,90	1,70		1,81	D20160		1,51
D10170	1,40		4,60	2,70	2,30	2,27	1,16	D20170	1,89	0,97
D10180			6,50	3,70	3,10		0,80	D20180		0,67
D10190			9,30	5,10	4,30		0,54	D20190		0,45
C0057-006-0120M			3,05	1,50	1,12		0,67	C0057-006-0120S		0,55
C0057-006-0190M			4,83	2,16	1,52		0,39	C0057-006-0190S		0,32
C0057-006-0250M			6,35	2,69	1,91		0,28	C0057-006-0250S		0,23
C0057-006-0310M			7,87	3,38	2,24		0,23	C0057-006-0310S		0,19
C0057-006-0380M		0,15	9,65	4,34	2,54	1,023	0,19	C0057-006-0380S	0,85	0,16
C0057-006-0440M			11,18	4,67	3,00		0,16	C0057-006-0440S		0,13
C0057-006-0500M			12,70	5,41	3,30		0,14	C0057-006-0500S		0,12
C0057-006-0560M			14,22	6,93	3,28		0,14	C0057-006-0560S		0,12
C0057-006-0620M			15,75	7,39	3,61		0,12	C0057-006-0620S		0,10
C0057-007-0120M			3,05	1,68	1,35		1,23	C0057-007-0120S		1,02
C0057-007-0190M			4,83	2,41	1,88		0,70	C0057-007-0190S		0,58
C0057-007-0250M			6,35	3,23	2,26		0,54	C0057-007-0250S		0,45
C0057-007-0310M			7,87	3,86	2,74		0,42	C0057-007-0310S		0,35
C0057-007-0380M		0,18	9,65	4,57	3,30	1,69	0,33	C0057-007-0380S	1,41	0,28
C0057-007-0440M			11,18	5,49	3,63		0,30	C0057-007-0440S		0,25
C0057-007-0500M	1,45		12,70	6,27	4,01		0,26	C0057-007-0500S		0,22
C0057-007-0560M			14,22	6,76	4,55		0,23	C0057-007-0560S		0,19
C0057-007-0620M			15,75	7,70	4,78		0,21	C0057-007-0620S		0,17
C0057-008-0120M			3,05	1,83	1,55		2,19	C0057-008-0120S		1,82
C0057-008-0190M			4,83	2,72	2,18		1,26	C0057-008-0190S		1,05
C0057-008-0250M			6,35	3,48	2,69		0,93	C0057-008-0250S		0,77
C0057-008-0310M			7,87	4,24	3,23		0,74	C0057-008-0310S		0,61
C0057-008-0380M		0,20	9,65	5,16	3,81	2,67	0,60	C0057-008-0380S	2,22	0,50
C0057-008-0440M			11,18	5,92	4,37		0,51	C0057-008-0440S		0,42
C0057-008-0500M			12,70	6,60	4,95		0,44	C0057-008-0500S		0,36
C0057-008-0560M			14,22	7,29	5,51		0,39	C0057-008-0560S		0,32
C0057-008-0620M			15,75	8,13	5,69		0,35	C0057-008-0620S		0,29
D10350			2,40	1,80	1,63		6,95	D20350		5,79
D10360			3,30	2,40	2,13		4,42	D20360		3,68
D10370		0,25	4,70	3,30	2,88	4,11	2,86	D20370	3,42	2,38
D10380			6,60	4,50	3,88		1,94	D20380		1,62
D10390			9,40	6,30	5,38		1,32	D20390		1,10
D10200			3,00	1,50	1,30		1,20	D20200		1,00
D10210			4,40	2,00	1,70		0,77	D20210		0,64
D10220	1,80	0,20	6,40	2,80	2,30	1,80	0,49	D20220	1,50	0,41
D10230			9,20	3,80	3,10		0,34	D20230		0,28
D10240			13,30	5,30	4,30		0,23	D20240		0,19
D10400			3,00	1,80	1,63		2,93	D20400		2,44
D10410			4,30	2,40	2,13		1,86	D20410		1,55
D10420	1,85	0,25	6,20	3,40	2,88	3,37	1,20	D20420	2,81	1,00
D10430			8,70	4,60	3,88		0,83	D20430		0,69
D10440			12,50	6,50	5,38		0,55	D20440		0,46
D10600			3,10	2,30	2,08		7,86	D20600		6,55
D10610			4,40	3,10	2,72		5,00	D20610		4,17
D10620	1,92	0,32	6,30	4,20	3,68	6,57	3,24	D20620	5,47	2,70
D10630			8,70	5,80	4,96		2,20	D20630		1,83
D10640			12,50	8,10	6,88		1,49	D20640		1,24
D10250			4,00	1,50	1,30		0,61	D20250		0,51
D10260			5,90	2,10	1,70		0,38	D20260		0,32
D10270			8,70	2,90	2,30	1,49	0,25	D20270	1,24	0,21
D10280	2,20	0,20	12,60	4,00	3,10		0,18	D20280		0,15
D10290			18,30	5,60	4,30		0,12	D20290		0,10
C0088-008-0120M			3,05	1,52	1,09	1,69	1,10	C0088-008-0120S	1,41	0,92
C0088-008-0190M			4,83	2,06	1,40		0,61	C0088-008-0190S		0,51







**NYOMÓRUGÓK - ÖTVÖZETLEN RUGÓACÉL** **ROZSDAMENTES ACÉL**

Cikkszám	Do (mm)	d (mm)	Lo (mm)	L <sub>1</sub> (mm)	Sh (mm)	P <sub>1</sub> (N)	R(N/mm)	Cikkszám	P <sub>1</sub> (N)	R(N/mm)
C0088-008-0250M			6,35	2,64	1,63		0,46	C0088-008-0250S		0,38
C0088-008-0310M			7,87	3,28	1,85		0,37	C0088-008-0310S		0,31
C0088-008-0380M			9,65	3,96	2,13		0,30	C0088-008-0380S		0,25
C0088-008-0440M		0,20	11,18	4,75	2,34	1,69	0,26	C0088-008-0440S	1,41	0,22
C0088-008-0500M			12,70	5,28	2,57		0,23	C0088-008-0500S		0,19
C0088-008-0560M			14,22	5,46	2,92		0,19	C0088-008-0560S		0,16
C0088-008-0620M			15,75	6,10	3,02		0,18	C0088-008-0620S		0,15
C0088-010-0120M			3,05	1,80	1,52		2,15	C0088-010-0120S		1,79
C0088-010-0190M			4,83	2,59	2,06		1,19	C0088-010-0190S		0,99
C0088-010-0250M			6,35	3,30	2,49		0,88	C0088-010-0250S		0,73
C0088-010-0310M			7,87	3,86	3,00		0,67	C0088-010-0310S		0,55
C0088-010-0380M			9,65	5,03	3,30		0,58	C0088-010-0380S		0,48
C0088-010-0440M		0,25	11,18	5,74	3,73	2,67	0,49	C0088-010-0440S	2,22	0,41
C0088-010-0500M	2,24		12,70	6,07	4,37		0,40	C0088-010-0500S		0,34
C0088-010-0560M			14,22	6,96	4,70		0,37	C0088-010-0560S		0,31
C0088-010-0620M			15,75	7,72	5,11		0,33	C0088-010-0620S		0,28
C0088-010-0690M			17,53	8,56	5,41		0,30	C0088-010-0690S		0,25
C0088-010-0750M			19,05	9,53	5,79		0,28	C0088-010-0750S		0,23
C0088-012-0120M			3,05	1,96	1,91		4,31	C0088-012-0120S		3,59
C0088-012-0190M			4,83	2,95	2,54		2,54	C0088-012-0190S		2,12
C0088-012-0250M			6,35	3,76	3,12		1,84	C0088-012-0250S		1,53
C0088-012-0310M			7,87	4,47	3,76		1,40	C0088-012-0310S		1,17
C0088-012-0380M			9,65	5,49	4,37		1,14	C0088-012-0380S		0,95
C0088-012-0440M		0,30	11,18	6,40	4,85	4,76	1,00	C0088-012-0440S	3,97	0,83
C0088-012-0500M			12,70	7,16	5,46		0,86	C0088-012-0500S		0,71
C0088-012-0560M			14,22	8,05	5,97		0,77	C0088-012-0560S		0,64
C0088-012-0620M			15,75	8,59	6,73		0,67	C0088-012-0620S		0,55
C0088-012-0690M			17,53	9,75	6,76		0,61	C0088-012-0690S		0,51
C0088-012-0750M			19,05	10,57	7,44		0,56	C0088-012-0750S		0,47
D10450			3,70	1,90	1,63		1,50	D20450		1,25
D10460			5,50	2,50	2,13		0,95	D20460		0,79
D10470	2,25	0,25	8,00	3,50	2,88	2,81	0,61	D20470	2,34	0,51
D10480			11,40	4,70	3,88		0,42	D20480		0,35
D10490			16,60	6,70	5,38		0,29	D20490		0,24
D10650			3,70	2,30	2,08		4,02	D20650		3,35
D10660			5,30	3,10	2,72		2,57	D20660		2,14
D10670	2,32	0,32	7,70	4,30	3,68	5,63	1,66	D20670	4,69	1,38
D10680			10,90	5,90	4,96		1,13	D20680		0,94
D10690			15,60	8,20	6,88		0,77	D20690		0,64
D10850			3,50	2,70	2,60		9,31	D20850		7,76
D10860			5,00	3,70	3,40		5,88	D20860		4,90
D10870	2,40	0,40	7,00	5,10	4,60	7,45	3,83	D20870	6,21	3,19
D10880			10,00	7,00	6,20		2,61	D20880		2,17
D10890			14,00	9,90	8,60		1,76	D20890		1,47
D10300			5,40	1,60	1,30		0,31	D20300		0,26
D10310			8,20	2,20	1,70		0,20	D20310		0,17
D10320	2,70	0,20	12,40	3,10	2,30	1,20	0,13	D20320	1,00	0,11
D10330			17,90	4,20	3,10		0,08	D20330		0,07
D10340			26,20	5,90	4,30		0,06	D20340		0,05
D10500			4,90	1,90	1,63		0,77	D20500		0,64
D10510			7,30	2,60	2,13		0,49	D20510		0,41
D10520	2,75	0,25	10,90	3,60	2,88	2,31	0,31	D20520	1,92	0,26
D10530			15,70	5,00	3,88		0,22	D20530		0,18
D10540			22,90	7,00	5,38		0,14	D20540		0,12
D10700			4,70	2,40	2,08		2,06	D20700		1,72
D10710			6,80	3,20	2,72		1,31	D20710		1,09
D10720	2,82	0,32	10,00	4,40	3,68	4,69	0,85	D20720	3,91	0,71
D10730			14,20	6,10	4,96		0,58	D20730		0,48
D10740			20,60	8,50	6,88		0,38	D20740		0,32
D10900			4,30	2,80	2,60		4,77	D20900		3,97
D10910			6,30	3,90	3,40		3,04	D20910		2,53
D10920	2,90	0,40	9,10	5,40	4,60	7,16	1,96	D20920	5,96	1,63
D10930			13,00	7,50	6,20		1,33	D20930		1,11
D10940			18,50	10,60	8,60		0,90	D20940		0,75

4.

**NYOMÓRUGÓK - ÖTVÖZETLEN RUGÓACÉL**
**ROZSDAMENTES ACÉL**

Cikkszám	Do (mm)	d (mm)	Lo (mm)	L <sub>1</sub> (mm)	Sh (mm)	P <sub>1</sub> (N)	R(N/mm)	Cikkszám	P <sub>1</sub> (N)	R(N/mm)
D11100			4,40	3,50	3,25		11,58	D21100		9,65
D11110			6,10	4,70	4,25		7,42	D21110		6,18
D11120	3,00	0,50	8,70	6,50	5,75	10,40	4,80	D21120	8,66	4,00
D11130			12,00	9,00	7,75		3,27	D21130		2,72
D11140			17,50	12,80	10,75		2,21	D21140		1,84
C0120-010-0250M			6,35	2,57	1,63		0,56	C0120-010-0250S		0,47
C0120-010-0310M			7,87	3,00	1,85		0,44	C0120-010-0310S		0,36
C0120-010-0380M			9,65	3,56	2,11		0,35	C0120-010-0380S		0,29
C0120-010-0440M			11,18	4,01	2,34		0,30	C0120-010-0440S		0,25
C0120-010-0500M			12,70	4,57	2,57		0,26	C0120-010-0500S		0,22
C0120-010-0560M			14,22	5,51	2,77		0,25	C0120-010-0560S		0,20
C0120-010-0620M			15,75	5,59	3,00		0,21	C0120-010-0620S		0,17
C0120-010-0690M		0,25	17,53	6,50	3,28	2,14	0,19	C0120-010-0690S	1,78	0,16
C0120-010-0750M			19,05	6,86	3,48		0,18	C0120-010-0750S		0,15
C0120-010-0810M			20,57	7,04	3,71		0,16	C0120-010-0810S		0,13
C0120-010-0880M			22,35	8,81	3,96		0,16	C0120-010-0880S		0,13
C0120-010-0940M			23,88	8,71	4,19		0,14	C0120-010-0940S		0,12
C0120-010-1000M			25,40	7,98	4,42		0,12	C0120-010-1000S		0,10
C0120-010-1120M			28,45	11,02	4,88		0,12	C0120-010-1120S		0,10
C0120-010-1250M			31,75	11,48	5,36		0,11	C0120-010-1250S		0,09
C0120-010-1500M			38,10	13,72	6,30		0,09	C0120-010-1500S		0,07
C0120-012-0250M			6,35	3,15	2,06		1,10	C0120-012-0250S		0,92
C0120-012-0310M			7,87	3,86	2,36		0,88	C0120-012-0310S		0,73
C0120-012-0380M			9,65	4,60	2,72		0,70	C0120-012-0380S		0,58
C0120-012-0440M			11,18	5,26	3,02		0,60	C0120-012-0440S		0,50
C0120-012-0500M			12,70	6,02	3,33		0,53	C0120-012-0500S		0,44
C0120-012-0560M			14,22	6,50	3,63		0,46	C0120-012-0560S		0,38
C0120-012-0620M			15,75	7,39	3,94		0,42	C0120-012-0620S		0,35
C0120-012-0690M		0,30	17,53	8,05	4,29	3,51	0,37	C0120-012-0690S	2,92	0,31
C0120-012-0750M			19,05	9,02	4,60		0,35	C0120-012-0750S		0,29
C0120-012-0810M			20,57	9,40	4,90		0,32	C0120-012-0810S		0,26
C0120-012-0880M	3,05		22,35	10,54	5,26		0,30	C0120-012-0880S		0,25
C0120-012-0940M			23,88	10,49	5,56		0,26	C0120-012-0940S		0,22
C0120-012-1000M			25,40	12,01	5,87		0,26	C0120-012-1000S		0,22
C0120-012-1120M			28,45	12,88	6,48		0,23	C0120-012-1120S		0,19
C0120-012-1250M			31,75	15,04	7,14		0,21	C0120-012-1250S		0,17
C0120-012-1500M			38,10	18,03	8,41		0,18	C0120-012-1500S		0,15
C0120-014-0250M			6,35	3,51	2,57		1,93	C0120-014-0250S		1,60
C0120-014-0310M			7,87	4,24	2,97		1,51	C0120-014-0310S		1,25
C0120-014-0380M			9,65	5,13	3,45		1,21	C0120-014-0380S		1,01
C0120-014-0440M			11,18	5,89	3,86		1,03	C0120-014-0440S		0,86
C0120-014-0500M			12,70	6,68	4,27		0,91	C0120-014-0500S		0,76
C0120-014-0560M			14,22	7,39	4,67		0,81	C0120-014-0560S		0,67
C0120-014-0620M			15,75	8,13	5,08		0,72	C0120-014-0620S		0,60
C0120-014-0690M		0,36	17,53	9,02	5,56	5,47	0,65	C0120-014-0690S	4,56	0,54
C0120-014-0750M			19,05	9,78	5,97		0,60	C0120-014-0750S		0,50
C0120-014-0810M			20,57	10,52	6,38		0,54	C0120-014-0810S		0,45
C0120-014-0880M			22,35	11,58	6,83		0,51	C0120-014-0880S		0,42
C0120-014-0940M			23,88	12,29	7,24		0,47	C0120-014-0940S		0,39
C0120-014-1000M			25,40	12,90	7,65		0,44	C0120-014-1000S		0,36
C0120-014-1120M			28,45	14,25	8,46		0,39	C0120-014-1120S		0,32
C0120-014-1250M			31,75	16,05	9,35		0,35	C0120-014-1250S		0,29
C0120-014-1500M			38,10	19,71	11,02		0,30	C0120-014-1500S		0,25
C0120-016-0190M			4,83	3,00	2,57		4,48	C0120-016-0190S		3,73
C0120-016-0250M			6,35	3,68	3,02		3,06	C0120-016-0250S		2,55
C0120-016-0310M			7,87	4,55	3,53		2,45	C0120-016-0310S		2,04
C0120-016-0380M			9,65	5,51	4,14		1,98	C0120-016-0380S		1,65
C0120-016-0440M			11,18	6,25	4,75		1,66	C0120-016-0440S		1,39
C0120-016-0500M		0,41	12,70	7,11	5,28	8,18	1,45	C0120-016-0500S	6,81	1,21
C0120-016-0560M			14,22	7,82	5,87		1,28	C0120-016-0560S		1,06
C0120-016-0620M			15,75	8,69	6,38		1,16	C0120-016-0620S		0,96
C0120-016-0690M			17,53	9,53	7,14		1,02	C0120-016-0690S		0,85
C0120-016-0750M			19,05	10,26	7,70		0,93	C0120-016-0750S		0,77
C0120-016-1000M			25,40	14,00	9,60		0,72	C0120-016-1000S		0,60



**NYOMÓRUGÓK - ÖTVÖZETLEN RUGÓACÉL**

**ROZSDAMENTES ACÉL**



Cikkszám	Do (mm)	d (mm)	Lo (mm)	L <sub>1</sub> (mm)	Sh (mm)	P <sub>1</sub> (N)	R(N/mm)	Cikkszám	P <sub>1</sub> (N)	R(N/mm)
C0120-016-1120M			28,45	15,47	10,64		0,63	C0120-016-1120S		0,52
C0120-016-1250M		0,41	31,75	17,15	11,76	8,18	0,56	C0120-016-1250S	6,81	0,47
C0120-016-1500M			38,10	21,41	13,82		0,49	C0120-016-1500S		0,41
C0120-018-0190M			4,83	3,25	2,97		7,23	C0120-018-0190S		6,02
C0120-018-0250M			6,35	4,04	3,53		4,94	C0120-018-0250S		4,12
C0120-018-0310M			7,87	4,90	4,22		3,84	C0120-018-0310S		3,20
C0120-018-0380M			9,65	6,02	4,93		3,13	C0120-018-0380S		2,61
C0120-018-0440M			11,18	6,88	5,59		2,66	C0120-018-0440S		2,22
C0120-018-0500M			12,70	7,75	6,30		2,29	C0120-018-0500S		1,91
C0120-018-0560M		0,46	14,22	8,53	7,09	11,39	2,00	C0120-018-0560S	9,49	1,66
C0120-018-0620M			15,75	9,60	7,54		1,86	C0120-018-0620S		1,55
C0120-018-0690M			17,53	10,52	8,43		1,63	C0120-018-0690S		1,36
C0120-018-0750M			19,05	11,38	9,12		1,49	C0120-018-0750S		1,24
C0120-018-1000M			25,40	15,24	11,56		1,12	C0120-018-1000S		0,93
C0120-018-1120M			28,45	17,04	12,83		1,00	C0120-018-1120S		0,83
C0120-018-1250M			31,75	19,00	14,20		0,89	C0120-018-1250S		0,74
C0120-018-1500M			38,10	22,61	16,84		0,74	C0120-018-1500S		0,61
C0120-020-0250M			6,35	4,47	4,14		7,84	C0120-020-0250S		6,53
C0120-020-0310M			7,87	5,46	4,88		6,09	C0120-020-0310S		5,07
C0120-020-0380M			9,65	6,60	5,74		4,85	C0120-020-0380S		4,04
C0120-020-0440M			11,18	7,59	6,50		4,12	C0120-020-0440S		3,43
C0120-020-0500M			12,70	8,59	7,24		3,57	C0120-020-0500S		2,97
C0120-020-0560M			14,22	9,58	7,98		3,17	C0120-020-0560S		2,64
C0120-020-0620M			15,75	10,57	8,74		2,84	C0120-020-0620S		2,37
C0120-020-0690M		0,51	17,53	11,71	9,60	14,72	2,54	C0120-020-0690S	12,26	2,12
C0120-020-0750M			19,05	12,70	10,34		2,31	C0120-020-0750S		1,92
C0120-020-0810M			20,57	13,69	11,10		2,14	C0120-020-0810S		1,78
C0120-020-0880M			22,35	14,83	11,96		1,96	C0120-020-0880S		1,63
C0120-020-0940M			23,88	15,82	12,70		1,82	C0120-020-0940S		1,52
C0120-020-1000M			25,40	16,81	13,46		1,72	C0120-020-1000S		1,43
C0120-020-1120M			28,45	18,77	14,94		1,52	C0120-020-1120S		1,27
C0120-020-1250M	3,05		31,75	20,93	16,56		1,37	C0120-020-1250S		1,14
C0120-020-1500M			38,10	25,02	19,66		1,12	C0120-020-1500S		0,93
C0120-022-0250M			6,35	4,75	4,34		12,36	C0120-022-0250S		10,30
C0120-022-0310M			7,87	5,74	5,31		9,33	C0120-022-0310S		7,77
C0120-022-0380M			9,65	6,91	6,40		7,27	C0120-022-0380S		6,06
C0120-022-0440M			11,18	8,05	7,11		6,37	C0120-022-0440S		5,31
C0120-022-0500M			12,70	9,04	8,10		5,45	C0120-022-0500S		4,54
C0120-022-0560M			14,22	10,19	8,79		4,94	C0120-022-0560S		4,12
C0120-022-0620M		0,56	15,75	11,18	9,75	19,93	4,36	C0120-022-0620S	16,60	3,63
C0120-022-0690M			17,53	12,17	11,23		3,71	C0120-022-0690S		3,09
C0120-022-0750M			19,05	13,41	11,71		3,54	C0120-022-0750S		2,95
C0120-022-0810M			20,57	14,48	12,55		3,27	C0120-022-0810S		2,72
C0120-022-0940M			23,88	16,64	14,38		2,75	C0120-022-0940S		2,29
C0120-022-1000M			25,40	17,65	15,24		2,57	C0120-022-1000S		2,14
C0120-022-1120M			28,45	20,12	16,94		2,40	C0120-022-1120S		2,00
C0120-022-1250M			31,75	22,02	18,77		2,05	C0120-022-1250S		1,71
C0120-022-1500M			38,10	26,37	22,33		1,70	C0120-022-1500S		1,41
C0120-024-0310M			7,87	6,15	5,82		14,41	C0120-024-0310S		12,00
C0120-024-0380M			9,65	7,44	6,88		11,36	C0120-024-0380S		9,46
C0120-024-0440M			11,18	8,59	7,80		9,63	C0120-024-0440S		8,02
C0120-024-0500M			12,70	9,70	8,71		8,35	C0120-024-0500S		6,96
C0120-024-0560M			14,22	10,82	9,63		7,37	C0120-024-0560S		6,14
C0120-024-0620M			15,75	11,96	10,54		6,60	C0120-024-0620S		5,50
C0120-024-0690M			17,53	13,26	11,61		5,88	C0120-024-0690S		4,90
C0120-024-0750M		0,61	19,05	14,40	12,52	25,04	5,38	C0120-024-0750S	20,86	4,48
C0120-024-0810M			20,57	15,52	13,44		4,96	C0120-024-0810S		4,13
C0120-024-0880M			22,35	16,84	14,50		4,54	C0120-024-0880S		3,78
C0120-024-0940M			23,88	17,96	15,42		4,24	C0120-024-0940S		3,53
C0120-024-1000M			25,40	19,08	16,33		3,96	C0120-024-1000S		3,30
C0120-024-1120M			28,45	21,34	18,16		3,52	C0120-024-1120S		2,93
C0120-024-1250M			31,75	23,77	20,14		3,13	C0120-024-1250S		2,61
C0120-024-1500M			38,10	28,47	23,95		2,61	C0120-024-1500S		2,17
D10550	3,45	0,25	7,10	2,00	1,63	1,84	0,36	D20550	1,53	0,30

6.



**NYOMÓRUGÓK - ÖTVÖZETLEN RUGÓACÉL**
**ROZSDAMENTES ACÉL**

Cikkszám	Do (mm)	d (mm)	Lo (mm)	L <sub>1</sub> (mm)	Sh (mm)	P <sub>1</sub> (N)	R(N/mm)	Cikkszám	P <sub>1</sub> (N)	R(N/mm)
D10560			10,70	2,80	2,13		0,24	D20560		0,20
D10570	3,45	0,25	16,10	3,80	2,88	1,84	0,16	D20570	1,53	0,13
D10580			23,30	5,30	3,88		0,11	D20580		0,09
D10590			34,10	7,50	5,38		0,07	D20590		0,06
D10750			6,30	2,50	2,08		0,97	D20750		0,81
D10760			9,40	3,30	2,72		0,62	D20760		0,52
D10770	3,52	0,32	14,00	4,60	3,68	3,79	0,40	D20770	3,16	0,33
D10780			20,10	6,30	4,96		0,28	D20780		0,23
D10790			29,30	8,90	6,88		0,19	D20790		0,16
D10950			5,60	2,80	2,60		2,28	D20950		1,90
D10960			8,30	3,90	3,40		1,45	D20960		1,21
D10970	3,60	0,40	12,00	5,40	4,60	6,37	0,94	D20970	5,31	0,78
D10980			17,50	7,50	6,20		0,64	D20980		0,53
D10990			25,50	10,60	8,60		0,43	D20990		0,36
D11150			5,50	3,70	3,25		5,57	D21150		4,64
D11160			7,90	5,10	4,25		3,53	D21160		2,94
D11170	3,70	0,50	11,50	7,10	5,75	10,00	2,28	D21170	8,33	1,90
D11180			16,00	9,80	7,75		1,56	D21180		1,30
D11190			23,50	14,00	10,75		1,05	D21190		0,87
C0148-021-0250M			6,35	4,11	3,63		6,25	C0148-021-0250S		5,21
C0148-021-0310M			7,87	4,98	4,22		4,85	C0148-021-0310S		4,04
C0148-021-0380M			9,65	6,02	4,90		3,85	C0148-021-0380S		3,21
C0148-021-0440M			11,18	6,88	5,51		3,27	C0148-021-0440S		2,72
C0148-021-0500M			12,70	7,77	6,10		2,84	C0148-021-0500S		2,37
C0148-021-0560M			14,22	8,66	6,68		2,50	C0148-021-0560S		2,08
C0148-021-0620M			15,75	9,53	7,26		2,24	C0148-021-0620S		1,87
C0148-021-0690M		0,53	17,53	10,54	7,95	14,01	2,01	C0148-021-0690S	11,67	1,67
C0148-021-0750M			19,05	11,43	8,53		1,84	C0148-021-0750S		1,53
C0148-021-0810M			20,57	12,32	9,12		1,70	C0148-021-0810S		1,41
C0148-021-0880M			22,35	13,34	9,80		1,56	C0148-021-0880S		1,30
C0148-021-0940M			23,88	14,22	10,41		1,45	C0148-021-0940S		1,21
C0148-021-1000M			25,40	15,09	11,00		1,37	C0148-021-1000S		1,14
C0148-021-1250M			31,75	18,75	13,44		1,07	C0148-021-1250S		0,89
C0148-021-1500M			38,10	22,40	15,90		0,89	C0148-021-1500S		0,74
C0148-023-0250M	3,76		6,35	4,37	4,06		9,11	C0148-023-0250S		7,59
C0148-023-0310M			7,87	5,31	4,75		7,02	C0148-023-0310S		5,85
C0148-023-0380M			9,65	6,43	5,54		5,55	C0148-023-0380S		4,62
C0148-023-0440M			11,18	7,37	6,22		4,71	C0148-023-0440S		3,92
C0148-023-0500M			12,70	8,31	6,91		4,08	C0148-023-0500S		3,40
C0148-023-0560M			14,22	9,25	7,59		3,61	C0148-023-0560S		3,01
C0148-023-0620M		0,58	15,75	10,19	8,28	17,97	3,24	C0148-023-0620S	14,97	2,70
C0148-023-0690M			17,53	11,28	9,07		2,89	C0148-023-0690S		2,41
C0148-023-0750M			19,05	12,22	9,75		2,64	C0148-023-0750S		2,20
C0148-023-0810M			20,57	13,16	10,41		2,43	C0148-023-0810S		2,02
C0148-023-0880M			22,35	14,27	11,23		2,22	C0148-023-0880S		1,85
C0148-023-0940M			23,88	15,21	11,91		2,08	C0148-023-0940S		1,73
C0148-023-1000M			25,40	16,15	12,57		1,94	C0148-023-1000S		1,62
C0148-023-1250M			31,75	20,09	15,42		1,54	C0148-023-1250S		1,28
C0148-023-1500M			38,10	24,00	18,26		1,28	C0148-023-1500S		1,06
D11350			5,50	4,00	4,10		14,02	D21350		11,68
D11360			7,80	5,40	5,36		8,90	D21360		7,41
D11370	3,83	0,63	11,00	7,50	7,25	20,99	5,77	D21370	17,48	4,81
D11380			15,50	10,30	9,77		3,93	D21380		3,27
D11390			22,50	14,70	13,55		2,65	D21390		2,21
D10800			8,70	2,60	2,08		0,50	D20800		0,42
D10810			13,10	3,50	2,72		0,31	D20810		0,26
D10820	4,32	0,32	19,80	4,90	3,68	3,09	0,22	D20820	2,57	0,18
D10830			28,60	6,70	4,96		0,14	D20830		0,12
D10840			41,90	9,50	6,88		0,10	D20840		0,08
D11000			7,50	3,00	2,60		1,17	D21000		0,97
D11010			11,00	4,10	3,40		0,74	D21010		0,62
D11020	4,40	0,40	16,50	5,80	4,60	5,25	0,48	D21020	4,37	0,40
D11030			24,00	8,00	6,20		0,32	D21030		0,27
D11040			35,50	11,40	8,60		0,22	D21040		0,18



**NYOMÓRUGÓK - ÖTVÖZETLEN RUGÓACÉL**

**ROZSDAMENTES ACÉL**



Cikkszám	Do (mm)	d (mm)	Lo (mm)	L <sub>1</sub> (mm)	Sh (mm)	P <sub>1</sub> (N)	R(N/mm)	Cikkszám	P <sub>1</sub> (N)	R(N/mm)
D11200			7,00	3,70	3,25		2,83	D21200		2,36
D11210			10,00	5,10	4,25		1,81	D21210		1,51
D11220	4,50	0,50	15,00	7,10	5,75	9,32	1,17	D21220	7,76	0,97
D11230			21,50	9,80	7,75		0,79	D21230		0,66
D11240			31,00	14,00	10,75		0,54	D21240		0,45
C0180-012-0250M			6,35	2,57	1,45		0,63	C0180-012-0250S		0,52
C0180-012-0310M			7,87	3,15	1,57		0,51	C0180-012-0310S		0,42
C0180-012-0380M			9,65	3,68	1,75		0,40	C0180-012-0380S		0,34
C0180-012-0440M			11,18	4,32	1,88		0,35	C0180-012-0440S		0,29
C0180-012-0500M			12,70	4,62	2,03		0,30	C0180-012-0500S		0,25
C0180-012-0560M			14,22	5,08	2,16		0,26	C0180-012-0560S		0,22
C0180-012-0620M			15,75	5,94	2,31		0,25	C0180-012-0620S		0,20
C0180-012-0690M		0,30	17,53	6,10	2,46	2,40	0,21	C0180-012-0690S	2,00	0,17
C0180-012-0750M			19,05	6,58	2,62		0,19	C0180-012-0750S		0,16
C0180-012-0810M			20,57	6,86	2,77		0,18	C0180-012-0810S		0,15
C0180-012-0880M			22,35	8,64	2,92		0,18	C0180-012-0880S		0,15
C0180-012-0940M			23,88	8,53	3,07		0,16	C0180-012-0940S		0,13
C0180-012-1000M			25,40	8,26	3,20		0,14	C0180-012-1000S		0,12
C0180-012-1250M			31,75	12,17	3,78		0,12	C0180-012-1250S		0,10
C0180-012-1500M			38,10	15,24	4,37		0,11	C0180-012-1500S		0,09
C0180-014-0250M			6,35	2,92	1,75		1,09	C0180-014-0250S		0,90
C0180-014-0310M			7,87	3,53	1,93		0,86	C0180-014-0310S		0,71
C0180-014-0380M			9,65	4,19	2,16		0,68	C0180-014-0380S		0,57
C0180-014-0440M			11,18	4,90	2,34		0,60	C0180-014-0440S		0,50
C0180-014-0500M			12,70	5,33	2,54		0,51	C0180-014-0500S		0,42
C0180-014-0560M			14,22	6,05	2,72		0,46	C0180-014-0560S		0,38
C0180-014-0620M		0,36	15,75	6,48	2,90	3,74	0,40	C0180-014-0620S	3,12	0,34
C0180-014-0690M			17,53	7,34	3,12		0,37	C0180-014-0690S		0,31
C0180-014-0750M			19,05	7,82	3,30		0,33	C0180-014-0750S		0,28
C0180-014-0880M			22,35	9,02	3,71		0,28	C0180-014-0880S		0,23
C0180-014-1000M			25,40	10,16	4,09		0,25	C0180-014-1000S		0,20
C0180-014-1250M			31,75	12,34	4,85		0,19	C0180-014-1250S		0,16
C0180-014-1380M			35,05	13,72	5,26		0,18	C0180-014-1380S		0,15
C0180-014-1500M			38,10	14,40	5,64		0,16	C0180-014-1500S		0,13
C0180-016-0250M			6,35	2,77	2,03		1,56	C0180-016-0250S		1,30
C0180-016-0310M	4,57		7,87	3,63	2,21		1,31	C0180-016-0310S		1,09
C0180-016-0380M			9,65	4,29	2,54		1,03	C0180-016-0380S		0,86
C0180-016-0440M			11,18	4,75	2,84		0,86	C0180-016-0440S		0,71
C0180-016-0500M			12,70	5,21	3,15		0,74	C0180-016-0500S		0,61
C0180-016-0560M			14,22	5,66	3,45		0,65	C0180-016-0560S		0,54
C0180-016-0620M			15,75	6,45	3,66		0,60	C0180-016-0620S		0,50
C0180-016-0690M		0,41	17,53	7,19	3,94	5,56	0,54	C0180-016-0690S	4,63	0,45
C0180-016-0750M			19,05	7,62	4,24		0,49	C0180-016-0750S		0,41
C0180-016-0880M			22,35	9,65	4,70		0,44	C0180-016-0880S		0,36
C0180-016-1000M			25,40	10,97	5,18		0,39	C0180-016-1000S		0,32
C0180-016-1250M			31,75	13,08	6,22		0,30	C0180-016-1250S		0,25
C0180-016-1380M			35,05	15,24	6,76		0,28	C0180-016-1380S		0,23
C0180-016-1500M			38,10	15,42	7,24		0,25	C0180-016-1500S		0,20
C0180-016-1750M			44,45	17,98	8,28		0,21	C0180-016-1750S		0,17
C0180-018-0250M			6,35	3,05	2,39		2,36	C0180-018-0250S		1,97
C0180-018-0310M			7,87	3,96	2,62		2,00	C0180-018-0310S		1,66
C0180-018-0380M			9,65	4,83	2,95		1,63	C0180-018-0380S		1,36
C0180-018-0440M			11,18	5,46	3,30		1,37	C0180-018-0440S		1,14
C0180-018-0500M			12,70	6,07	3,66		1,17	C0180-018-0500S		0,98
C0180-018-0560M			14,22	6,40	4,11		1,00	C0180-018-0560S		0,83
C0180-018-0620M			15,75	7,01	4,45		0,89	C0180-018-0620S		0,74
C0180-018-0690M		0,46	17,53	7,87	4,80	7,83	0,81	C0180-018-0690S	6,52	0,67
C0180-018-0750M			19,05	8,20	5,26		0,72	C0180-018-0750S		0,60
C0180-018-0880M			22,35	10,26	5,77		0,65	C0180-018-0880S		0,54
C0180-018-1000M			25,40	11,43	6,40		0,56	C0180-018-1000S		0,47
C0180-018-1250M			31,75	14,55	7,70		0,46	C0180-018-1250S		0,38
C0180-018-1380M			35,05	15,62	8,38		0,40	C0180-018-1380S		0,34
C0180-018-1500M			38,10	16,81	9,02		0,37	C0180-018-1500S		0,31
C0180-018-1750M			44,45	19,61	10,31		0,32	C0180-018-1750S		0,26

8.

**NYOMÓRUGÓK - ÖTVÖZETLEN RUGÓACÉL**
**ROZSDAMENTES ACÉL**

Cikkszám	Do (mm)	d (mm)	Lo (mm)	L <sub>1</sub> (mm)	Sh (mm)	P <sub>1</sub> (N)	R(N/mm)	Cikkszám	P <sub>1</sub> (N)	R(N/mm)
C0180-020-0250M			6,35	3,61	2,87		3,71	C0180-020-0250S		3,09
C0180-020-0310M			7,87	4,34	3,25		2,89	C0180-020-0310S		2,41
C0180-020-0380M			9,65	5,21	3,71		2,29	C0180-020-0380S		1,91
C0180-020-0440M			11,18	5,94	4,09		1,94	C0180-020-0440S		1,62
C0180-020-0500M			12,70	6,68	4,47		1,70	C0180-020-0500S		1,41
C0180-020-0560M			14,22	7,42	4,85		1,51	C0180-020-0560S		1,25
C0180-020-0620M			15,75	8,15	5,26		1,35	C0180-020-0620S		1,12
C0180-020-0690M		0,51	17,53	9,02	5,69	10,19	1,19	C0180-020-0690S	8,49	0,99
C0180-020-0750M			19,05	9,75	6,07		1,10	C0180-020-0750S		0,92
C0180-020-0880M			22,35	11,35	6,91		0,93	C0180-020-0880S		0,77
C0180-020-1000M			25,40	12,83	7,67		0,81	C0180-020-1000S		0,67
C0180-020-1250M			31,75	15,90	9,30		0,65	C0180-020-1250S		0,54
C0180-020-1380M			35,05	17,50	10,11		0,58	C0180-020-1380S		0,48
C0180-020-1500M			38,10	18,72	10,90		0,53	C0180-020-1500S		0,44
C0180-020-1750M			44,45	22,05	12,50		0,46	C0180-020-1750S		0,38
C0180-022-0250M			6,35	3,66	3,07		5,18	C0180-022-0250S		4,31
C0180-022-0310M			7,87	4,52	3,48		4,15	C0180-022-0310S		3,46
C0180-022-0380M			9,65	5,64	3,91		3,47	C0180-022-0380S		2,89
C0180-022-0440M			11,18	6,48	4,32		2,96	C0180-022-0440S		2,47
C0180-022-0500M			12,70	7,11	4,88		2,49	C0180-022-0500S		2,07
C0180-022-0560M			14,22	7,52	5,56		2,08	C0180-022-0560S		1,73
C0180-022-0620M			15,75	8,18	6,12		1,84	C0180-022-0620S		1,53
C0180-022-0690M		0,56	17,53	9,27	6,58	13,92	1,68	C0180-022-0690S	11,60	1,40
C0180-022-0750M			19,05	9,88	7,11		1,52	C0180-022-0750S		1,27
C0180-022-0810M			20,57	10,29	7,85		1,35	C0180-022-0810S		1,12
C0180-022-0940M			23,88	12,34	8,56		1,21	C0180-022-0940S		1,01
C0180-022-1000M			25,40	13,16	9,02		1,14	C0180-022-1000S		0,95
C0180-022-1120M			28,45	14,73	9,93		1,02	C0180-022-1120S		0,85
C0180-022-1250M			31,75	16,46	10,92		0,91	C0180-022-1250S		0,76
C0180-022-1500M	4,57		38,10	19,61	12,85		0,75	C0180-022-1500S		0,63
C0180-022-1750M			44,45	23,60	13,97		0,67	C0180-022-1750S		0,55
C0180-024-0250M			6,35	4,06	3,63		7,41	C0180-024-0250S		6,17
C0180-024-0310M			7,87	4,90	4,17		5,71	C0180-024-0310S		4,76
C0180-024-0380M			9,65	5,89	4,80		4,50	C0180-024-0380S		3,75
C0180-024-0440M			11,18	6,73	5,33		3,82	C0180-024-0440S		3,18
C0180-024-0500M			12,70	7,57	5,89		3,31	C0180-024-0500S		2,76
C0180-024-0560M			14,22	8,41	6,43		2,92	C0180-024-0560S		2,43
C0180-024-0620M			15,75	9,27	6,96		2,61	C0180-024-0620S		2,17
C0180-024-0750M		0,61	19,05	11,10	8,13	16,95	2,14	C0180-024-0750S	14,12	1,78
C0180-024-0880M			22,35	12,93	9,30		1,80	C0180-024-0880S		1,50
C0180-024-1000M			25,40	14,61	10,36		1,58	C0180-024-1000S		1,31
C0180-024-1120M			28,45	16,28	11,43		1,40	C0180-024-1120S		1,17
C0180-024-1250M			31,75	18,11	12,60		1,24	C0180-024-1250S		1,04
C0180-024-1500M			38,10	21,64	14,86		1,03	C0180-024-1500S		0,86
C0180-024-1750M			44,45	25,15	17,09		0,88	C0180-024-1750S		0,73
C0180-024-2000M			50,80	28,68	19,33		0,77	C0180-024-2000S		0,64
C0180-026-0250M			6,35	4,14	3,78		10,12	C0180-026-0250S		8,43
C0180-026-0310M			7,87	5,16	4,27		8,23	C0180-026-0310S		6,86
C0180-026-0380M			9,65	6,25	4,95		6,57	C0180-026-0380S		5,47
C0180-026-0440M			11,18	7,09	5,61		5,46	C0180-026-0440S		4,55
C0180-026-0500M			12,70	7,92	6,27		4,69	C0180-026-0500S		3,91
C0180-026-0560M			14,22	8,79	6,91		4,12	C0180-026-0560S		3,43
C0180-026-0620M			15,75	9,63	7,57		3,66	C0180-026-0620S		3,05
C0180-026-0690M			17,53	10,72	8,23		3,29	C0180-026-0690S		2,74
C0180-026-0750M		0,66	19,05	11,56	8,94	22,38	2,98	C0180-026-0750S	18,64	2,48
C0180-026-0810M			20,57	12,40	9,58		2,73	C0180-026-0810S		2,27
C0180-026-0880M			22,35	13,51	10,24		2,52	C0180-026-0880S		2,10
C0180-026-1000M			25,40	14,94	11,71		2,14	C0180-026-1000S		1,78
C0180-026-1120M			28,45	16,61	12,93		1,89	C0180-026-1120S		1,58
C0180-026-1250M			31,75	18,57	14,27		1,70	C0180-026-1250S		1,41
C0180-026-1500M			38,10	22,12	16,84		1,40	C0180-026-1500S		1,17
C0180-026-1750M			44,45	25,65	19,41		1,19	C0180-026-1750S		0,99
C0180-026-2000M			50,80	29,13	21,97		1,03	C0180-026-2000S		0,86
C0180-029-0250M		0,74	6,35	4,60	4,37	28,6	16,30	C0180-029-0250S	23,82	13,58



**NYOMÓRUGÓK - ÖTVÖZETLEN RUGÓACÉL**

**ROZSDAMENTES ACÉL**



Cikkszám	Do (mm)	d (mm)	Lo (mm)	L <sub>1</sub> (mm)	Sh (mm)	P <sub>1</sub> (N)	R(N/mm)	Cikkszám	P <sub>1</sub> (N)	R(N/mm)
C0180-029-0310M			7,87	5,56	5,28		12,43	C0180-029-0310S		10,35
C0180-029-0380M			9,65	6,71	6,12		9,72	C0180-029-0380S		8,10
C0180-029-0440M			11,18	7,70	6,86		8,20	C0180-029-0440S		6,83
C0180-029-0500M			12,70	8,66	7,59		7,09	C0180-029-0500S		5,91
C0180-029-0560M			14,22	9,65	8,31		6,23	C0180-029-0560S		5,19
C0180-029-0620M			15,75	10,62	9,04		5,57	C0180-029-0620S		4,64
C0180-029-0690M			17,53	11,76	9,91		4,96	C0180-029-0690S		4,13
C0180-029-0750M			19,05	12,73	10,62		4,52	C0180-029-0750S		3,77
C0180-029-0810M		0,74	20,57	13,72	11,35	28,60	4,17	C0180-029-0810S	23,82	3,47
C0180-029-0880M			22,35	14,83	12,22		3,82	C0180-029-0880S		3,18
C0180-029-0940M			23,88	15,82	12,93		3,56	C0180-029-0940S		2,97
C0180-029-1000M			25,40	16,79	13,67		3,33	C0180-029-1000S		2,77
C0180-029-1120M			28,45	18,75	15,14		2,94	C0180-029-1120S		2,45
C0180-029-1250M			31,75	20,85	16,71		2,63	C0180-029-1250S		2,19
C0180-029-1380M			35,05	22,99	18,29		2,36	C0180-029-1380S		1,97
C0180-029-1500M			38,10	24,94	19,76		2,17	C0180-029-1500S		1,81
C0180-029-1750M			44,45	29,01	22,78		1,86	C0180-029-1750S		1,55
C0180-029-2000M			50,80	33,07	25,83		1,61	C0180-029-2000S		1,34
C0180-032-0310M			7,87	6,05	5,23		21,49	C0180-032-0310S		17,90
C0180-032-0380M			9,65	7,34	6,10		16,99	C0180-032-0380S		14,15
C0180-032-0440M			11,18	8,28	7,11		13,57	C0180-032-0440S		11,30
C0180-032-0500M			12,70	9,25	8,10		11,36	C0180-032-0500S		9,46
C0180-032-0560M			14,22	10,41	8,71		10,31	C0180-032-0560S		8,59
C0180-032-0620M			15,75	11,38	9,70		8,98	C0180-032-0620S		7,48
C0180-032-0690M			17,53	12,80	10,31		8,32	C0180-032-0690S		6,93
C0180-032-0750M			19,05	13,61	11,58		7,23	C0180-032-0750S		6,02
C0180-032-0810M	4,57	0,81	20,57	14,55	12,60	39,28	6,53	C0180-032-0810S	32,72	5,44
C0180-032-0880M			22,35	15,65	13,79		5,87	C0180-032-0880S		4,89
C0180-032-0940M			23,88	16,71	14,63		5,48	C0180-032-0940S		4,56
C0180-032-1000M			25,40	17,78	15,44		5,15	C0180-032-1000S		4,29
C0180-032-1120M			28,45	19,69	17,20		4,48	C0180-032-1120S		3,73
C0180-032-1250M			31,75	21,92	19,00		3,99	C0180-032-1250S		3,32
C0180-032-1380M			35,05	24,16	20,80		3,61	C0180-032-1380S		3,01
C0180-032-1500M			38,10	26,16	22,48		3,29	C0180-032-1500S		2,74
C0180-032-1750M			44,45	30,53	25,98		2,82	C0180-032-1750S		2,35
C0180-032-2000M			50,80	34,77	29,46		2,45	C0180-032-2000S		2,04
C0180-035-0380M			9,65	7,67	7,26		23,99	C0180-035-0380S		19,98
C0180-035-0440M			11,18	8,79	8,15		20,08	C0180-035-0440S		16,73
C0180-035-0500M			12,70	9,93	9,04		17,28	C0180-035-0500S		14,39
C0180-035-0560M			14,22	11,07	9,93		15,16	C0180-035-0560S		12,63
C0180-035-0620M			15,75	12,22	10,82		13,52	C0180-035-0620S		11,26
C0180-035-0690M			17,53	13,54	11,86		11,99	C0180-035-0690S		9,99
C0180-035-0750M			19,05	14,68	12,75		10,93	C0180-035-0750S		9,10
C0180-035-0810M		0,89	20,57	15,82	13,64	47,77	10,05	C0180-035-0810S	39,79	8,37
C0180-035-0880M			22,35	17,15	14,68		9,18	C0180-035-0880S		7,65
C0180-035-0940M			23,88	18,29	15,57		8,55	C0180-035-0940S		7,12
C0180-035-1000M			25,40	19,43	16,46		8,00	C0180-035-1000S		6,66
C0180-035-1120M			28,45	21,69	18,24		7,07	C0180-035-1120S		5,89
C0180-035-1250M			31,75	24,16	20,14		6,30	C0180-035-1250S		5,25
C0180-035-1500M			38,10	28,91	23,85		5,20	C0180-035-1500S		4,33
C0180-035-1750M			44,45	33,66	27,56		4,43	C0180-035-1750S		3,69
C0180-035-2000M			50,80	38,40	31,27		3,85	C0180-035-2000S		3,21
D11400			6,70	4,30	4,10		7,16	D21400		5,96
D11410			9,60	5,80	5,36		4,55	D21410		3,79
D11420		0,63	14,00	8,20	7,25	17,16	2,94	D21420	14,29	2,45
D11430			20,00	11,30	9,77		2,00	D21430		1,67
D11440	4,80		29,00	16,20	13,55		1,35	D21440		1,12
D11600			6,90	5,20	5,20		18,53	D21600		15,44
D11610			9,70	7,00	6,80		11,87	D21610		9,89
D11620		0,80	14,00	9,80	9,20	31,87	7,67	D21620	26,55	6,39
D11630			19,50	13,50	12,40		5,22	D21630		4,35
D11640			28,00	19,10	17,20		3,52	D21640		2,93
C0210-018-0250M	5,33	0,46	6,35	2,90	2,26	6,67	1,93	C0210-018-0250S	5,56	1,60
C0210-018-0310M			7,87	3,43	2,51		1,51	C0210-018-0310S		1,25

**NYOMÓRUGÓK - ÖTVÖZETLEN RUGÓACÉL**
**ROZSDAMENTES ACÉL**

Cikkszám	Do (mm)	d (mm)	Lo (mm)	L <sub>1</sub> (mm)	Sh (mm)	P <sub>1</sub> (N)	R(N/mm)	Cikkszám	P <sub>1</sub> (N)	R(N/mm)
C0210-018-0380M			9,65	4,09	2,79		1,19	C0210-018-0380S		0,99
C0210-018-0440M			11,18	4,62	3,05		1,02	C0210-018-0440S		0,85
C0210-018-0500M			12,70	5,18	3,30		0,89	C0210-018-0500S		0,74
C0210-018-0560M			14,22	5,74	3,56		0,79	C0210-018-0560S		0,66
C0210-018-0620M			15,75	6,30	3,81		0,70	C0210-018-0620S		0,58
C0210-018-0690M			17,53	6,93	4,09		0,63	C0210-018-0690S		0,52
C0210-018-0750M		0,46	19,05	7,49	4,34	6,67	0,58	C0210-018-0750S	5,56	0,48
C0210-018-0810M			20,57	7,87	4,60		0,53	C0210-018-0810S		0,44
C0210-018-0880M			22,35	8,69	4,88		0,49	C0210-018-0880S		0,41
C0210-018-1000M			25,40	9,53	5,38		0,42	C0210-018-1000S		0,35
C0210-018-1250M			31,75	11,71	6,43		0,33	C0210-018-1250S		0,28
C0210-018-1500M			38,10	14,38	7,47		0,28	C0210-018-1500S		0,23
C0210-018-1750M			44,45	17,25	8,48		0,25	C0210-018-1750S		0,20
C0210-018-2000M			50,80	19,00	9,53		0,21	C0210-018-2000S		0,17
C0210-022-0250M			6,35	3,56	2,87		4,13	C0210-022-0250S		3,44
C0210-022-0310M			7,87	4,27	3,23		3,20	C0210-022-0310S		2,67
C0210-022-0380M			9,65	5,11	3,63		2,54	C0210-022-0380S		2,12
C0210-022-0440M			11,18	5,82	3,99		2,15	C0210-022-0440S		1,79
C0210-022-0500M			12,70	6,53	4,32		1,87	C0210-022-0500S		1,56
C0210-022-0560M			14,22	7,24	4,67		1,65	C0210-022-0560S		1,37
C0210-022-0620M			15,75	7,98	5,03		1,49	C0210-022-0620S		1,24
C0210-022-0690M	5,33	0,56	17,53	8,79	5,44	11,52	1,31	C0210-022-0690S	9,60	1,09
C0210-022-0750M			19,05	9,50	5,79		1,21	C0210-022-0750S		1,01
C0210-022-0810M			20,57	10,21	6,12		1,12	C0210-022-0810S		0,93
C0210-022-0880M			22,35	11,05	6,53		1,02	C0210-022-0880S		0,85
C0210-022-1000M			25,40	12,47	7,24		0,89	C0210-022-1000S		0,74
C0210-022-1250M			31,75	15,44	8,69		0,70	C0210-022-1250S		0,58
C0210-022-1500M			38,10	18,16	10,13		0,58	C0210-022-1500S		0,48
C0210-022-1750M			44,45	21,77	11,58		0,51	C0210-022-1750S		0,42
C0210-022-2000M			50,80	24,36	13,06		0,44	C0210-022-2000S		0,36
C0210-026-0250M			6,35	3,96	3,56		7,72	C0210-026-0250S		6,43
C0210-026-0310M			7,87	4,78	4,04		5,94	C0210-026-0310S		4,95
C0210-026-0380M			9,65	5,72	4,60		4,66	C0210-026-0380S		3,88
C0210-026-0440M			11,18	6,50	5,08		3,94	C0210-026-0440S		3,28
C0210-026-0500M			12,70	7,32	5,56		3,41	C0210-026-0500S		2,84
C0210-026-0560M			14,22	8,13	6,02		3,01	C0210-026-0560S		2,51
C0210-026-0620M			15,75	8,92	6,50		2,70	C0210-026-0620S		2,25
C0210-026-0690M		0,66	17,53	9,86	7,06	18,42	2,40	C0210-026-0690S	15,34	2,00
C0210-026-0750M			19,05	10,67	7,54		2,19	C0210-026-0750S		1,82
C0210-026-0810M			20,57	11,46	8,03		2,01	C0210-026-0810S		1,67
C0210-026-0880M			22,35	12,40	8,59		1,84	C0210-026-0880S		1,53
C0210-026-1000M			25,40	14,00	9,55		1,61	C0210-026-1000S		1,34
C0210-026-1250M			31,75	17,35	11,53		1,28	C0210-026-1250S		1,06
C0210-026-1500M			38,10	20,68	13,54		1,05	C0210-026-1500S		0,88
C0210-026-1750M			44,45	24,03	15,52		0,89	C0210-026-1750S		0,74
C0210-026-2000M			50,80	27,38	17,50		0,79	C0210-026-2000S		0,66
D11050			10,50	3,20	2,60		0,60	D21050		0,50
D11060			16,00	4,50	3,40		0,38	D21060		0,32
D11070	5,40	0,40	24,00	6,40	4,60	4,36	0,25	D21070	3,63	0,21
D11080			35,00	9,00	6,20		0,17	D21080		0,14
D11090			53,00	12,80	8,60		0,11	D21090		0,09
D11250			9,40	3,90	3,25		1,46	D21250		1,22
D11260			14,00	5,40	4,25		0,93	D21260		0,77
D11270	5,50	0,50	20,50	7,60	5,75	8,04	0,61	D21270	6,70	0,51
D11280			30,00	10,60	7,75		0,41	D21280		0,34
D11290			44,50	15,10	10,75		0,27	D21290		0,22
D11450			8,50	4,30	4,10		3,69	D21450		3,07
D11460			12,50	5,80	5,36		2,35	D21460		1,96
D11470	5,63	0,63	18,50	8,20	7,25	15,49	1,55	D21470	12,90	1,29
D11480			26,00	11,30	9,77		1,03	D21480		0,86
D11490			38,50	16,20	13,55		0,70	D21490		0,58
D11650			8,30	5,60	5,20		9,53	D21650		7,94
D11660	5,80	0,80	12,00	7,70	6,80	25,99	6,07	D21660	21,65	5,06
D11670			17,50	10,90	9,20		3,92	D21670		3,27



**NYOMÓRUGÓK - ÖTVÖZETLEN RUGÓACÉL**

**ROZSDAMENTES ACÉL**



Cikkszám	Do (mm)	d (mm)	Lo (mm)	L <sub>1</sub> (mm)	Sh (mm)	P <sub>1</sub> (N)	R(N/mm)	Cikkszám	P <sub>1</sub> (N)	R(N/mm)
D11680	5,80	0,80	24,50	15,10	12,40	25,99	2,67	D21680	21,65	2,22
D11690			36,00	21,50	17,20		1,80	D21690		1,50
D11850			8,50	6,60	5,50		23,24	D21850		19,36
D11860			12,00	9,00	7,50		14,81	D21860		12,34
D11870	6,00	1,00	17,00	12,60	10,50	43,74	9,57	D21870	36,44	7,97
D11880			24,00	17,40	14,50		6,51	D21880		5,42
D11890			34,50	24,60	20,50		4,40	D21890		3,67
C0240-016-0250M			6,35	2,59	1,78		1,09	C0240-016-0250S		0,90
C0240-016-0310M			7,87	3,02	1,93		0,84	C0240-016-0310S		0,70
C0240-016-0380M			9,65	3,66	2,11		0,68	C0240-016-0380S		0,57
C0240-016-0440M			11,18	4,06	2,26		0,58	C0240-016-0440S		0,48
C0240-016-0500M			12,70	4,65	2,41		0,51	C0240-016-0500S		0,42
C0240-016-0560M			14,22	4,88	2,57		0,44	C0240-016-0560S		0,36
C0240-016-0620M			15,75	5,51	2,72		0,40	C0240-016-0620S		0,34
C0240-016-0690M		0,41	17,53	5,84	2,90	4,09	0,35	C0240-016-0690S	3,41	0,29
C0240-016-0750M			19,05	6,76	3,05		0,33	C0240-016-0750S		0,28
C0240-016-0810M			20,57	6,83	3,20		0,30	C0240-016-0810S		0,25
C0240-016-0880M			22,35	7,75	3,38		0,28	C0240-016-0880S		0,23
C0240-016-1000M			25,40	8,71	3,68		0,25	C0240-016-1000S		0,20
C0240-016-1250M			31,75	10,54	4,32		0,19	C0240-016-1250S		0,16
C0240-016-1500M			38,10	12,14	4,95		0,16	C0240-016-1500S		0,13
C0240-016-1750M			44,45	15,24	5,59		0,14	C0240-016-1750S		0,12
C0240-016-2000M			50,80	17,42	6,22		0,12	C0240-016-2000S		0,10
C0240-018-0250M			6,35	2,92	2,03		1,66	C0240-018-0250S		1,39
C0240-018-0310M			7,87	3,48	2,24		1,30	C0240-018-0310S		1,08
C0240-018-0380M			9,65	4,11	2,44		1,03	C0240-018-0380S		0,86
C0240-018-0440M			11,18	4,67	2,62		0,88	C0240-018-0440S		0,73
C0240-018-0500M			12,70	5,31	2,82		0,77	C0240-018-0500S		0,64
C0240-018-0560M			14,22	5,89	3,00		0,68	C0240-018-0560S		0,57
C0240-018-0620M			15,75	6,38	3,20		0,61	C0240-018-0620S		0,51
C0240-018-0690M		0,46	17,53	7,01	3,40	5,69	0,54	C0240-018-0690S	4,74	0,45
C0240-018-0750M			19,05	7,44	3,58		0,49	C0240-018-0750S		0,41
C0240-018-0810M	6,10		20,57	8,13	3,78		0,46	C0240-018-0810S		0,38
C0240-018-0880M			22,35	8,79	3,99		0,42	C0240-018-0880S		0,35
C0240-018-1000M			25,40	9,91	4,37		0,37	C0240-018-1000S		0,31
C0240-018-1250M			31,75	12,62	5,16		0,30	C0240-018-1250S		0,25
C0240-018-1500M			38,10	14,88	5,92		0,25	C0240-018-1500S		0,20
C0240-018-1750M			44,45	17,35	6,71		0,21	C0240-018-1750S		0,17
C0240-018-2000M			50,80	18,29	7,47		0,18	C0240-018-2000S		0,15
C0240-020-0250M			6,35	3,20	2,31		2,47	C0240-020-0250S		2,06
C0240-020-0310M			7,87	3,84	2,51		1,93	C0240-020-0310S		1,60
C0240-020-0380M			9,65	4,57	2,79		1,52	C0240-020-0380S		1,27
C0240-020-0440M			11,18	5,18	3,00		1,30	C0240-020-0440S		1,08
C0240-020-0500M			12,70	5,82	3,23		1,12	C0240-020-0500S		0,93
C0240-020-0560M			14,22	6,45	3,45		1,00	C0240-020-0560S		0,83
C0240-020-0620M			15,75	7,06	3,68		0,89	C0240-020-0620S		0,74
C0240-020-0690M		0,51	17,53	7,80	3,94	7,78	0,81	C0240-020-0690S	6,48	0,67
C0240-020-0750M			19,05	8,43	4,17		0,74	C0240-020-0750S		0,61
C0240-020-0810M			20,57	8,86	4,37		0,67	C0240-020-0810S		0,55
C0240-020-0880M			22,35	9,65	4,62		0,61	C0240-020-0880S		0,51
C0240-020-1000M			25,40	11,02	5,08		0,54	C0240-020-1000S		0,45
C0240-020-1250M			31,75	13,23	5,99		0,42	C0240-020-1250S		0,35
C0240-020-1500M			38,10	15,88	6,93		0,35	C0240-020-1500S		0,29
C0240-020-1750M			44,45	18,31	7,85		0,30	C0240-020-1750S		0,25
C0240-020-2000M			50,80	21,16	8,79		0,26	C0240-020-2000S		0,22
C0240-022-0250M			6,35	3,23	2,62		3,41	C0240-022-0250S		2,84
C0240-022-0310M			7,87	3,86	2,87		2,64	C0240-022-0310S		2,20
C0240-022-0380M			9,65	4,72	2,92		2,15	C0240-022-0380S		1,79
C0240-022-0440M			11,18	4,90	3,33		1,70	C0240-022-0440S		1,41
C0240-022-0500M		0,56	12,70	5,54	3,61	10,63	1,49	C0240-022-0500S	8,85	1,24
C0240-022-0560M			14,22	6,15	3,91		1,31	C0240-022-0560S		1,09
C0240-022-0620M			15,75	6,78	4,17		1,19	C0240-022-0620S		0,99
C0240-022-0690M			17,53	7,67	4,45		1,09	C0240-022-0690S		0,90
C0240-022-0750M			19,05	8,31	4,78		0,98	C0240-022-0750S		0,82



**NYOMÓRUGÓK - ÖTVÖZETLEN RUGÓACÉL**
**ROZSDAMENTES ACÉL**

Cikkszám	Do (mm)	d (mm)	Lo (mm)	L <sub>1</sub> (mm)	Sh (mm)	P <sub>1</sub> (N)	R(N/mm)	Cikkszám	P <sub>1</sub> (N)	R(N/mm)
C0240-022-0810M			20,57	8,94	5,03		0,91	C0240-022-0810S		0,76
C0240-022-1000M			25,40	10,95	5,99		0,74	C0240-022-1000S		0,61
C0240-022-1250M		0,56	31,75	13,36	7,11	10,63	0,58	C0240-022-1250S	8,85	0,48
C0240-022-1500M			38,10	16,41	8,26		0,49	C0240-022-1500S		0,41
C0240-022-1750M			44,45	19,15	9,37		0,42	C0240-022-1750S		0,35
C0240-022-2000M			50,80	21,89	10,49		0,37	C0240-022-2000S		0,31
C0240-024-0380M			9,65	5,05	3,61		2,84	C0240-024-0380S		2,37
C0240-024-0440M			11,18	5,77	3,94		2,40	C0240-024-0440S		2,00
C0240-024-0500M			12,70	6,45	4,27		2,08	C0240-024-0500S		1,73
C0240-024-0560M			14,22	7,16	4,57		1,84	C0240-024-0560S		1,53
C0240-024-0620M			15,75	7,85	4,90		1,65	C0240-024-0620S		1,37
C0240-024-0690M			17,53	8,66	5,28		1,47	C0240-024-0690S		1,23
C0240-024-0750M		0,61	19,05	9,35	5,61	12,99	1,33	C0240-024-0750S	10,82	1,11
C0240-024-0810M			20,57	10,06	5,92		1,23	C0240-024-0810S		1,02
C0240-024-0880M			22,35	10,85	6,30		1,12	C0240-024-0880S		0,93
C0240-024-1000M			25,40	12,24	6,96		0,98	C0240-024-1000S		0,82
C0240-024-1250M			31,75	15,14	8,31		0,79	C0240-024-1250S		0,66
C0240-024-1500M			38,10	18,03	9,63		0,65	C0240-024-1500S		0,54
C0240-024-1750M			44,45	21,29	10,97		0,56	C0240-024-1750S		0,47
C0240-024-2000M			50,80	23,34	12,32		0,47	C0240-024-2000S		0,39
C0240-026-0310M			7,87	4,47	3,51		5,03	C0240-026-0310S		4,19
C0240-026-0380M			9,65	5,46	3,63		4,08	C0240-026-0380S		3,40
C0240-026-0440M			11,18	6,27	3,96		3,48	C0240-026-0440S		2,90
C0240-026-0500M			12,70	7,09	4,29		3,05	C0240-026-0500S		2,54
C0240-026-0560M			14,22	7,57	4,78		2,57	C0240-026-0560S		2,14
C0240-026-0620M			15,75	8,05	5,28		2,22	C0240-026-0620S		1,85
C0240-026-0690M		0,66	17,53	8,76	5,79	17,13	1,94	C0240-026-0690S	14,27	1,62
C0240-026-0750M			19,05	9,25	6,25		1,75	C0240-026-0750S		1,46
C0240-026-0810M			20,57	10,06	6,60		1,63	C0240-026-0810S		1,36
C0240-026-0880M	6,10		22,35	10,80	7,14		1,47	C0240-026-0880S		1,23
C0240-026-1000M			25,40	12,19	7,95		1,30	C0240-026-1000S		1,08
C0240-026-1250M			31,75	15,16	9,53		1,03	C0240-026-1250S		0,86
C0240-026-1500M			38,10	18,14	11,10		0,86	C0240-026-1500S		0,71
C0240-026-1750M			44,45	20,60	12,67		0,72	C0240-026-1750S		0,60
C0240-026-2000M			50,80	23,65	14,25		0,63	C0240-026-2000S		0,52
C0240-029-0380M			9,65	5,72	4,70		5,60	C0240-029-0380S		4,66
C0240-029-0440M			11,18	6,53	5,16		4,73	C0240-029-0440S		3,94
C0240-029-0500M			12,70	7,32	5,61		4,08	C0240-029-0500S		3,40
C0240-029-0560M			14,22	8,10	6,10		3,61	C0240-029-0560S		3,01
C0240-029-0620M			15,75	8,89	6,55		3,22	C0240-029-0620S		2,68
C0240-029-0690M			17,53	9,83	7,09		2,85	C0240-029-0690S		2,37
C0240-029-0750M			19,05	10,62	7,57		2,61	C0240-029-0750S		2,17
C0240-029-0810M			20,57	11,40	8,03		2,40	C0240-029-0810S		2,00
C0240-029-0880M		0,74	22,35	12,32	8,56	22,02	2,21	C0240-029-0880S	18,34	1,84
C0240-029-0940M			23,88	13,13	9,02		2,05	C0240-029-0940S		1,71
C0240-029-1000M			25,40	13,92	9,50		1,93	C0240-029-1000S		1,60
C0240-029-1120M			28,45	15,49	10,41		1,70	C0240-029-1120S		1,41
C0240-029-1250M			31,75	17,22	11,43		1,52	C0240-029-1250S		1,27
C0240-029-1380M			35,05	18,92	12,42		1,37	C0240-029-1380S		1,14
C0240-029-1500M			38,10	20,52	13,36		1,26	C0240-029-1500S		1,05
C0240-029-1750M			44,45	23,83	15,29		1,07	C0240-029-1750S		0,89
C0240-029-2000M			50,80	27,13	17,22		0,93	C0240-029-2000S		0,77
C0240-032-0310M			7,87	5,13	4,24		11,17	C0240-032-0310S		9,30
C0240-032-0380M			9,65	6,40	4,67		9,42	C0240-032-0380S		7,85
C0240-032-0440M			11,18	7,16	5,31		7,56	C0240-032-0440S		6,30
C0240-032-0500M			12,70	7,95	5,89		6,44	C0240-032-0500S		5,36
C0240-032-0560M			14,22	8,74	6,48		5,59	C0240-032-0560S		4,66
C0240-032-0620M		0,81	15,75	9,50	7,09	30,65	4,90	C0240-032-0620S	25,53	4,08
C0240-032-0690M			17,53	10,52	7,70		4,38	C0240-032-0690S		3,65
C0240-032-0750M			19,05	11,05	8,51		3,84	C0240-032-0750S		3,20
C0240-032-0810M			20,57	11,84	9,12		3,50	C0240-032-0810S		2,92
C0240-032-0880M			22,35	12,85	9,75		3,22	C0240-032-0880S		2,68
C0240-032-0940M			23,88	13,64	10,34		2,99	C0240-032-0940S		2,49
C0240-032-1000M			25,40	14,40	10,95		2,78	C0240-032-1000S		2,32



**NYOMÓRUGÓK - ÖTVÖZETLEN RUGÓACÉL**

**ROZSDAMENTES ACÉL**



Cikkszám	Do (mm)	d (mm)	Lo (mm)	L <sub>1</sub> (mm)	Sh (mm)	P <sub>1</sub> (N)	R(N/mm)	Cikkszám	P <sub>1</sub> (N)	R(N/mm)
C0240-032-1250M			31,75	17,75	13,36		2,19	C0240-032-1250S		1,82
C0240-032-1380M			35,05	19,43	14,55		1,96	C0240-032-1380S		1,63
C0240-032-1500M		0,81	38,10	21,11	15,65	30,65	1,80	C0240-032-1500S	25,53	1,50
C0240-032-1750M			44,45	24,56	17,96		1,54	C0240-032-1750S		1,28
C0240-032-2000M			50,80	27,76	20,24		1,33	C0240-032-2000S		1,11
C0240-035-0310M			7,87	5,44	5,23		15,22	C0240-035-0310S		12,68
C0240-035-0380M			9,65	6,50	5,97		11,78	C0240-035-0380S		9,81
C0240-035-0440M			11,18	7,42	6,60		9,88	C0240-035-0440S		8,23
C0240-035-0500M			12,70	8,33	7,26		8,49	C0240-035-0500S		7,07
C0240-035-0560M			14,22	9,25	7,90		7,46	C0240-035-0560S		6,21
C0240-035-0620M			15,75	10,16	8,53		6,64	C0240-035-0620S		5,53
C0240-035-0690M			17,53	11,23	9,30		5,88	C0240-035-0690S		4,90
C0240-035-0750M			19,05	12,14	9,93		5,38	C0240-035-0750S		4,48
C0240-035-0810M			20,57	13,06	10,57		4,94	C0240-035-0810S		4,12
C0240-035-0880M		0,89	22,35	14,12	11,30	37,10	4,50	C0240-035-0880S	30,90	3,75
C0240-035-0940M			23,88	15,04	11,96		4,20	C0240-035-0940S		3,50
C0240-035-1000M			25,40	15,95	12,60		3,92	C0240-035-1000S		3,27
C0240-035-1250M			31,75	19,76	15,27		3,10	C0240-035-1250S		2,58
C0240-035-1380M			35,05	21,74	16,66		2,78	C0240-035-1380S		2,32
C0240-035-1500M			38,10	23,57	17,93		2,56	C0240-035-1500S		2,13
C0240-035-1750M			44,45	27,38	20,60		2,17	C0240-035-1750S		1,81
C0240-035-2000M			50,80	31,19	23,27		1,89	C0240-035-2000S		1,58
C0240-035-2250M			57,15	35,00	25,93		1,68	C0240-035-2250S		1,40
C0240-035-2500M			63,50	38,81	28,60		1,51	C0240-035-2500S		1,25
C0240-038-0310M			7,87	5,66	5,28		22,26	C0240-038-0310S		18,54
C0240-038-0380M			9,65	6,88	6,02		17,77	C0240-038-0380S		14,80
C0240-038-0440M			11,18	7,85	6,73		14,78	C0240-038-0440S		12,31
C0240-038-0500M			12,70	8,81	7,47		12,66	C0240-038-0500S		10,55
C0240-038-0560M			14,22	9,78	8,20		11,07	C0240-038-0560S		9,22
C0240-038-0620M	6,10		15,75	10,77	8,89		9,88	C0240-038-0620S		8,23
C0240-038-0690M			17,53	11,99	9,63		8,88	C0240-038-0690S		7,40
C0240-038-0750M			19,05	12,95	10,34		8,07	C0240-038-0750S		6,72
C0240-038-0810M			20,57	13,92	11,07		7,39	C0240-038-0810S		6,16
C0240-038-0880M		0,97	22,35	14,96	12,04	49,20	6,65	C0240-038-0880S	40,98	5,54
C0240-038-0940M			23,88	15,75	12,98		6,06	C0240-038-0940S		5,05
C0240-038-1000M			25,40	16,71	13,74		5,66	C0240-038-1000S		4,71
C0240-038-1120M			28,45	18,67	15,16		5,03	C0240-038-1120S		4,19
C0240-038-1250M			31,75	20,85	16,59		4,52	C0240-038-1250S		3,77
C0240-038-1380M			35,05	23,04	18,06		4,10	C0240-038-1380S		3,42
C0240-038-1500M			38,10	24,99	19,51		3,75	C0240-038-1500S		3,12
C0240-038-1750M			44,45	28,22	23,16		3,03	C0240-038-1750S		2,52
C0240-038-2000M			50,80	32,21	26,21		2,64	C0240-038-2000S		2,20
C0240-038-2250M			57,15	36,02	29,24		2,33	C0240-038-2250S		1,94
C0240-038-2500M			63,50	40,08	32,26		2,10	C0240-038-2500S		1,75
C0240-040-0310M			7,87	5,92	5,59		27,28	C0240-040-0310S		22,72
C0240-040-0380M			9,65	7,09	6,96		20,91	C0240-040-0380S		17,42
C0240-040-0440M			11,18	8,10	7,75		17,42	C0240-040-0440S		14,51
C0240-040-0500M			12,70	9,12	8,53		14,94	C0240-040-0500S		12,45
C0240-040-0560M			14,22	10,13	9,30		13,08	C0240-040-0560S		10,90
C0240-040-0620M			15,75	11,15	10,08		11,63	C0240-040-0620S		9,69
C0240-040-0690M			17,53	12,32	11,00		10,28	C0240-040-0690S		8,56
C0240-040-0750M			19,05	13,34	11,79		9,37	C0240-040-0750S		7,81
C0240-040-0810M			20,57	14,35	12,57		8,60	C0240-040-0810S		7,16
C0240-040-0880M		1,02	22,35	15,52	13,49	53,51	7,84	C0240-040-0880S	44,57	6,53
C0240-040-0940M			23,88	16,54	14,27		7,30	C0240-040-0940S		6,08
C0240-040-1000M			25,40	17,55	15,04		6,83	C0240-040-1000S		5,69
C0240-040-1120M			28,45	19,58	16,61		6,04	C0240-040-1120S		5,03
C0240-040-1250M			31,75	21,77	18,31		5,36	C0240-040-1250S		4,46
C0240-040-1380M			35,05	23,98	20,02		4,83	C0240-040-1380S		4,02
C0240-040-1500M			38,10	25,98	21,56		4,41	C0240-040-1500S		3,67
C0240-040-1750M			44,45	30,20	24,82		3,77	C0240-040-1750S		3,14
C0240-040-2000M			50,80	34,42	28,09		3,27	C0240-040-2000S		2,72
C0240-040-2250M			57,15	38,66	35,99		2,89	C0240-040-2250S		2,41
C0240-040-2500M			63,50	42,88	34,62		2,59	C0240-040-2500S		2,16

**NYOMÓRUGÓK - ÖTVÖZETLEN RUGÓACÉL**
**ROZSDAMENTES ACÉL**

Cikkszám	Do (mm)	d (mm)	Lo (mm)	L <sub>1</sub> (mm)	Sh (mm)	P <sub>1</sub> (N)	R(N/mm)	Cikkszám	P <sub>1</sub> (N)	R(N/mm)
C0240-042-0380M			9,65	7,24	6,91		26,44	C0240-042-0380S		22,02
C0240-042-0440M			11,18	8,20	7,87		21,54	C0240-042-0440S		17,94
C0240-042-0500M			12,70	9,27	8,71		18,56	C0240-042-0500S		15,46
C0240-042-0560M			14,22	10,34	9,47		16,46	C0240-042-0560S		13,71
C0240-042-0620M			15,75	11,46	10,19		14,88	C0240-042-0620S		12,40
C0240-042-0690M			17,53	12,65	11,20		13,13	C0240-042-0690S		10,94
C0240-042-0750M			19,05	13,39	12,67		11,21	C0240-042-0750S		9,34
C0240-042-0810M			20,57	14,45	13,34		10,51	C0240-042-0810S		8,75
C0240-042-0880M			22,35	15,77	14,12		9,81	C0240-042-0880S		8,17
C0240-042-0940M		1,07	23,88	16,69	15,24	64,01	8,93	C0240-042-0940S	53,32	7,44
C0240-042-1000M			25,40	17,75	16,03		8,41	C0240-042-1000S		7,01
C0240-042-1120M			28,45	19,89	17,75		7,44	C0240-042-1120S		6,20
C0240-042-1250M			31,75	22,05	19,76		6,57	C0240-042-1250S		5,47
C0240-042-1380M			35,05	24,33	21,51		5,95	C0240-042-1380S		4,96
C0240-042-1500M			38,10	26,11	23,70		5,34	C0240-042-1500S		4,45
C0240-042-1750M			44,45	30,66	26,42		4,64	C0240-042-1750S		3,87
C0240-042-2000M	6,10		50,80	34,90	29,90		4,03	C0240-042-2000S		3,36
C0240-042-2250M			57,15	39,24	33,38		3,57	C0240-042-2250S		2,97
C0240-042-2500M			63,50	43,54	36,88		3,20	C0240-042-2500S		2,67
C0240-045-0440M			11,18	8,84	8,28		30,63	C0240-045-0440S		25,51
C0240-045-0500M			12,70	9,96	9,17		26,14	C0240-045-0500S		21,77
C0240-045-0560M			14,22	11,07	10,06		22,80	C0240-045-0560S		18,99
C0240-045-0620M			15,75	12,19	11,07		20,22	C0240-045-0620S		16,84
C0240-045-0690M			17,53	13,51	12,12		17,86	C0240-045-0690S		14,88
C0240-045-0750M			19,05	14,63	13,11		16,23	C0240-045-0750S		13,52
C0240-045-0810M		1,14	20,57	15,75	14,00	71,92	14,88	C0240-045-0810S	59,91	12,40
C0240-045-0880M			22,35	17,04	15,09		13,57	C0240-045-0880S		11,30
C0240-045-1000M			25,40	19,30	16,94		11,78	C0240-045-1000S		9,81
C0240-045-1250M			31,75	23,98	20,65		9,25	C0240-045-1250S		7,71
C0240-045-1500M			38,10	28,65	24,36		7,60	C0240-045-1500S		6,33
C0240-045-1750M			44,45	33,30	28,07		6,46	C0240-045-1750S		5,38
C0240-045-2000M			50,80	37,97	31,78		5,60	C0240-045-2000S		4,66
C0240-045-2250M			57,15	42,65	35,48		4,96	C0240-045-2250S		4,13
C0240-045-2500M			63,50	47,32	39,19		4,45	C0240-045-2500S		3,71
D11300			13,50	4,30	3,25		0,73	D21300		0,61
D11310			20,00	6,00	4,25		0,46	D21310		0,38
D11320	6,80	0,50	30,00	8,70	5,75	6,57	0,30	D21320	5,47	0,25
D11330			44,00	12,20	7,75		0,21	D21330		0,17
D11340			65,00	17,40	10,75		0,14	D21340		0,12
D11500			11,50	4,60	4,10		1,83	D21500		1,52
D11510			17,00	6,20	5,36		1,17	D21510		0,97
D11520	6,93	0,63	25,50	8,90	7,25	12,45	0,76	D21520	10,37	0,63
D11530			36,50	12,30	9,77		0,51	D21530		0,42
D11540			54,00	17,70	13,55		0,34	D21540		0,28
D11700			10,50	5,60	5,20		4,77	D21700		3,97
D11710			15,50	7,70	6,80		3,03	D21710		2,52
D11720	7,10	0,80	23,00	10,90	9,20	24,03	1,96	D21720	20,02	1,63
D11730			33,00	15,10	12,40		1,33	D21730		1,11
D11740			48,00	21,50	17,20		0,90	D21740		0,75
D11900			10,00	7,30	5,50		11,57	D21900		9,64
D11910			14,50	10,10	7,50		7,39	D21910		6,16
D11920	7,30	1,00	21,50	14,30	10,50	34,13	4,79	D21920	28,43	3,99
D11930			30,50	19,90	14,50		3,26	D21930		2,72
D11940			43,50	28,30	20,50		2,20	D21940		1,83
D12100			12,00	7,20	6,88		29,03	D22100		24,18
D12110			17,00	9,80	9,38		18,04	D22110		15,03
D12120	7,55	1,25	25,00	13,80	13,13	133,37	11,77	D22120	111,10	9,80
D12130			35,50	19,20	18,13		8,09	D22130		6,74
D12140			51,50	27,10	25,63		5,39	D22140		4,49
C0300-022-0380M			9,65	4,19	2,54		1,58	C0300-022-0380S		1,31
C0300-022-0440M			11,18	4,72	2,69		1,33	C0300-022-0440S		1,11
C0300-022-0500M	7,62	0,56	12,70	5,21	2,77	8,59	1,16	C0300-022-0500S	7,16	0,96
C0300-022-0560M			14,22	5,97	2,92		1,03	C0300-022-0560S		0,86
C0300-022-0620M			15,75	6,02	3,20		0,88	C0300-022-0620S		0,73



**NYOMÓRUGÓK - ÖTVÖZETLEN RUGÓACÉL**

**ROZSDAMENTES ACÉL**



Cikkszám	Do (mm)	d (mm)	Lo (mm)	L <sub>1</sub> (mm)	Sh (mm)	P <sub>1</sub> (N)	R(N/mm)	Cikkszám	P <sub>1</sub> (N)	R(N/mm)
C0300-022-0690M			17,53	7,04	3,33		0,82	C0300-022-0690S		0,69
C0300-022-0750M			19,05	7,06	3,61		0,72	C0300-022-0750S		0,60
C0300-022-0810M			20,57	7,67	3,78		0,67	C0300-022-0810S		0,55
C0300-022-0880M			22,35	8,86	3,91		0,63	C0300-022-0880S		0,52
C0300-022-1000M			25,40	10,08	4,45		0,56	C0300-022-1000S		0,47
C0300-022-1250M		0,56	31,75	12,14	5,18	8,59	0,44	C0300-022-1250S	7,16	0,36
C0300-022-1500M			38,10	14,76	5,89		0,37	C0300-022-1500S		0,31
C0300-022-1750M			44,45	17,22	6,63		0,32	C0300-022-1750S		0,26
C0300-022-2000M			50,80	18,11	7,34		0,26	C0300-022-2000S		0,22
C0300-022-2250M			57,15	22,12	7,82		0,25	C0300-022-2250S		0,20
C0300-022-2500M			63,50	25,78	8,48		0,23	C0300-022-2500S		0,19
C0300-026-0440M			11,18	5,23	3,30		2,33	C0300-026-0440S		1,94
C0300-026-0500M			12,70	5,56	3,63		1,94	C0300-026-0500S		1,62
C0300-026-0560M			14,22	6,50	3,76		1,80	C0300-026-0560S		1,50
C0300-026-0620M			15,75	6,83	4,11		1,56	C0300-026-0620S		1,30
C0300-026-0690M			17,53	7,42	4,47		1,37	C0300-026-0690S		1,14
C0300-026-0750M			19,05	8,33	4,62		1,30	C0300-026-0750S		1,08
C0300-026-0810M			20,57	8,69	4,93		1,17	C0300-026-0810S		0,98
C0300-026-0880M		0,66	22,35	9,27	5,23	13,88	1,07	C0300-026-0880S	11,56	0,89
C0300-026-0940M			23,88	9,60	5,64		0,96	C0300-026-0940S		0,80
C0300-026-1000M			25,40	9,93	5,94		0,89	C0300-026-1000S		0,74
C0300-026-1250M			31,75	13,31	6,91		0,75	C0300-026-1250S		0,63
C0300-026-1500M			38,10	15,47	7,95		0,61	C0300-026-1500S		0,51
C0300-026-1750M			44,45	18,03	8,99		0,53	C0300-026-1750S		0,44
C0300-026-2000M			50,80	20,32	10,01		0,46	C0300-026-2000S		0,38
C0300-026-2250M			57,15	25,45	10,57		0,44	C0300-026-2250S		0,36
C0300-026-2500M			63,50	27,56	11,56		0,39	C0300-026-2500S		0,32
C0300-030-0440M	7,62		11,18	5,97	4,37		3,77	C0300-030-0440S		3,14
C0300-030-0500M			12,70	6,65	4,70		3,26	C0300-030-0500S		2,72
C0300-030-0560M			14,22	7,37	5,03		2,87	C0300-030-0560S		2,39
C0300-030-0620M			15,75	8,05	5,38		2,56	C0300-030-0620S		2,13
C0300-030-0690M			17,53	8,89	5,77		2,28	C0300-030-0690S		1,90
C0300-030-0750M			19,05	9,58	6,10		2,08	C0300-030-0750S		1,73
C0300-030-0810M			20,57	10,29	6,43		1,91	C0300-030-0810S		1,59
C0300-030-0880M		0,76	22,35	11,10	6,81	19,66	1,75	C0300-030-0880S	16,38	1,46
C0300-030-0940M			23,88	11,81	7,14		1,63	C0300-030-0940S		1,36
C0300-030-1000M			25,40	12,50	7,47		1,52	C0300-030-1000S		1,27
C0300-030-1250M			31,75	15,42	8,84		1,21	C0300-030-1250S		1,01
C0300-030-1500M			38,10	18,34	10,21		1,00	C0300-030-1500S		0,83
C0300-030-1750M			44,45	21,26	11,61		0,84	C0300-030-1750S		0,70
C0300-030-2000M			50,80	24,18	12,98		0,74	C0300-030-2000S		0,61
C0300-030-2250M			57,15	27,10	14,35		0,65	C0300-030-2250S		0,54
C0300-030-2500M			63,50	30,48	15,72		0,60	C0300-030-2500S		0,50
C0300-032-0440M			11,18	5,97	4,45		4,78	C0300-032-0440S		3,98
C0300-032-0500M			12,70	6,68	4,83		4,13	C0300-032-0500S		3,44
C0300-032-0560M			14,22	7,26	5,28		3,57	C0300-032-0560S		2,97
C0300-032-0620M			15,75	7,92	5,66		3,19	C0300-032-0620S		2,66
C0300-032-0690M			17,53	8,84	6,10		2,85	C0300-032-0690S		2,37
C0300-032-0750M			19,05	9,50	6,48		2,61	C0300-032-0750S		2,17
C0300-032-0810M			20,57	10,16	6,91		2,38	C0300-032-0810S		1,98
C0300-032-0880M		0,81	22,35	11,05	7,29	27,87	2,21	C0300-032-0880S	20,72	1,84
C0300-032-0940M			23,88	11,28	7,90		1,98	C0300-032-0940S		1,65
C0300-032-1000M			25,40	11,94	8,28		1,86	C0300-032-1000S		1,55
C0300-032-1250M			31,75	15,24	9,86		1,51	C0300-032-1250S		1,25
C0300-032-1500M			38,10	18,11	11,43		1,24	C0300-032-1500S		1,04
C0300-032-1750M			44,45	20,78	12,98		1,05	C0300-032-1750S		0,88
C0300-032-2000M			50,80	24,00	14,55		0,93	C0300-032-2000S		0,77
C0300-032-2250M			57,15	28,27	15,44		0,86	C0300-032-2250S		0,71
C0300-032-2500M			63,50	31,32	16,66		0,77	C0300-032-2500S		0,64
C0300-035-0380M			9,65	5,69	4,90		8,06	C0300-035-0380S		6,71
C0300-035-0440M			11,18	6,45	5,33		6,74	C0300-035-0440S		5,61
C0300-035-0500M		0,89	12,70	7,21	5,77	31,85	5,81	C0300-035-0500S	26,53	4,84
C0300-035-0560M			14,22	7,98	6,20		5,10	C0300-035-0560S		4,25
C0300-035-0620M			15,75	8,74	6,65		4,54	C0300-035-0620S		3,78

**NYOMÓRUGÓK - ÖTVÖZETLEN RUGÓACÉL**
**ROZSDAMENTES ACÉL**

Cikkszám	Do (mm)	d (mm)	Lo (mm)	L <sub>1</sub> (mm)	Sh (mm)	P <sub>1</sub> (N)	R(N/mm)	Cikkszám	P <sub>1</sub> (N)	R(N/mm)
C0300-035-0690M			17,53	9,63	7,14		4,03	C0300-035-0690S		3,36
C0300-035-0750M			19,05	10,36	7,57		3,68	C0300-035-0750S		3,07
C0300-035-0810M			20,57	11,13	8,03		3,38	C0300-035-0810S		2,82
C0300-035-0880M			22,35	12,01	8,51		3,08	C0300-035-0880S		2,57
C0300-035-0940M			23,88	12,78	8,97		2,87	C0300-035-0940S		2,39
C0300-035-1000M			25,40	13,54	9,40		2,68	C0300-035-1000S		2,23
C0300-035-1120M		0,89	28,45	15,06	10,26	31,85	2,38	C0300-035-1120S	26,53	1,98
C0300-035-1250M			31,75	16,69	11,20		2,12	C0300-035-1250S		1,77
C0300-035-1380M			35,05	18,34	12,14		1,91	C0300-035-1380S		1,59
C0300-035-1500M			38,10	19,86	13,00		1,75	C0300-035-1500S		1,46
C0300-035-1750M			44,45	23,01	14,81		1,49	C0300-035-1750S		1,24
C0300-035-2000M			50,80	26,16	16,61		1,30	C0300-035-2000S		1,08
C0300-035-2250M			57,15	29,34	18,42		1,14	C0300-035-2250S		0,95
C0300-035-2500M			63,50	32,49	20,22		1,03	C0300-035-2500S		0,86
C0300-038-0380M			9,65	6,10	5,00		11,29	C0300-038-0380S		9,40
C0300-038-0440M			11,18	6,88	5,54		9,37	C0300-038-0440S		7,81
C0300-038-0500M			12,70	7,75	6,02		8,13	C0300-038-0500S		6,77
C0300-038-0560M			14,22	8,31	6,73		6,79	C0300-038-0560S		5,66
C0300-038-0620M			15,75	9,17	7,21		6,11	C0300-038-0620S		5,09
C0300-038-0690M			17,53	9,96	7,95		5,31	C0300-038-0690S		4,42
C0300-038-0750M			19,05	10,82	8,41		4,89	C0300-038-0750S		4,07
C0300-038-0810M			20,57	11,68	8,92		4,52	C0300-038-0810S		3,77
C0300-038-0880M			22,35	12,47	9,63		4,06	C0300-038-0880S		3,38
C0300-038-0940M		0,97	23,88	13,34	10,11	40,21	3,82	C0300-038-0940S	33,49	3,18
C0300-038-1000M			25,40	14,20	10,59		3,59	C0300-038-1000S		2,99
C0300-038-1120M			28,45	15,93	11,58		3,20	C0300-038-1120S		2,67
C0300-038-1250M			31,75	17,91	12,52		2,91	C0300-038-1250S		2,42
C0300-038-1380M			35,05	19,89	13,51		2,64	C0300-038-1380S		2,20
C0300-038-1500M			38,10	21,64	14,48		2,43	C0300-038-1500S		2,02
C0300-038-1750M	7,62		44,45	23,95	17,27		1,96	C0300-038-1750S		1,63
C0300-038-2000M			50,80	27,13	19,43		1,70	C0300-038-2000S		1,41
C0300-038-2250M			57,15	31,65	20,47		1,58	C0300-038-2250S		1,31
C0300-038-2500M			63,50	35,38	22,20		1,44	C0300-038-2500S		1,20
C0300-040-0380M			9,65	6,35	5,87		13,22	C0300-040-0380S		11,01
C0300-040-0440M			11,18	7,19	6,43		11,01	C0300-040-0440S		9,17
C0300-040-0500M			12,70	8,05	6,99		9,44	C0300-040-0500S		7,86
C0300-040-0560M			14,22	8,92	7,54		8,27	C0300-040-0560S		6,89
C0300-040-0620M			15,75	9,78	8,13		7,34	C0300-040-0620S		6,11
C0300-040-0690M			17,53	10,80	8,79		6,50	C0300-040-0690S		5,41
C0300-040-0750M			19,05	11,66	9,35		5,92	C0300-040-0750S		4,93
C0300-040-0810M			20,57	12,52	9,91		5,43	C0300-040-0810S		4,52
C0300-040-0880M		1,02	22,35	13,51	10,57	43,81	4,96	C0300-040-0880S	36,49	4,13
C0300-040-0940M			23,88	14,38	11,13		4,61	C0300-040-0940S		3,84
C0300-040-1000M			25,40	15,24	11,68		4,31	C0300-040-1000S		3,59
C0300-040-1120M			28,45	16,97	12,83		3,82	C0300-040-1120S		3,18
C0300-040-1250M			31,75	18,82	14,05		3,40	C0300-040-1250S		2,83
C0300-040-1380M			35,05	20,70	15,27		3,05	C0300-040-1380S		2,54
C0300-040-1500M			38,10	22,40	16,38		2,80	C0300-040-1500S		2,33
C0300-040-1750M			44,45	26,01	18,72		2,38	C0300-040-1750S		1,98
C0300-040-2000M			50,80	29,59	21,08		2,07	C0300-040-2000S		1,72
C0300-040-2250M			57,15	33,17	23,42		1,82	C0300-040-2250S		1,52
C0300-040-2500M			63,50	36,78	25,78		1,65	C0300-040-2500S		1,37
C0300-042-0380M			9,65	6,88	5,33		18,96	C0300-042-0380S		15,79
C0300-042-0440M			11,18	7,87	5,84		15,90	C0300-042-0440S		13,24
C0300-042-0500M			12,70	8,46	6,76		12,38	C0300-042-0500S		10,31
C0300-042-0560M			14,22	9,25	7,47		10,54	C0300-042-0560S		8,78
C0300-042-0620M			15,75	9,93	8,26		9,04	C0300-042-0620S		7,53
C0300-042-0690M			17,53	10,87	9,07		7,90	C0300-042-0690S		6,58
C0300-042-0750M		1,07	19,05	11,86	9,60	52,23	7,30	C0300-042-0750S	43,76	6,08
C0300-042-0810M			20,57	12,55	10,39		6,55	C0300-042-0810S		5,46
C0300-042-0880M			22,35	13,49	11,23		5,92	C0300-042-0880S		4,93
C0300-042-0940M			23,88	14,48	11,73		5,59	C0300-042-0940S		4,66
C0300-042-1000M			25,40	15,44	12,29		5,27	C0300-042-1000S		4,39
C0300-042-1120M			28,45	17,37	13,36		4,75	C0300-042-1120S		3,96



**NYOMÓRUGÓK - ÖTVÖZETLEN RUGÓACÉL**

**ROZSDAMENTES ACÉL**



Cikkszám	Do (mm)	d (mm)	Lo (mm)	L <sub>1</sub> (mm)	Sh (mm)	P <sub>1</sub> (N)	R(N/mm)	Cikkszám	P <sub>1</sub> (N)	R(N/mm)
C0300-042-1250M			31,75	19,30	14,68		4,22	C0300-042-1250S		3,52
C0300-042-1380M			35,05	21,21	16,00		3,80	C0300-042-1380S		3,17
C0300-042-1500M			38,10	22,89	17,37		3,45	C0300-042-1500S		2,87
C0300-042-1750M		1,07	44,45	26,16	20,17	52,23	2,87	C0300-042-1750S	43,76	2,39
C0300-042-2000M			50,80	29,67	22,71		2,49	C0300-042-2000S		2,07
C0300-042-2250M			57,15	33,35	25,27		2,21	C0300-042-2250S		1,84
C0300-042-2500M			63,50	38,15	26,67		2,07	C0300-042-2500S		1,72
C0300-045-0380M			9,65	6,71	6,27		21,63	C0300-045-0380S		18,02
C0300-045-0440M			11,18	7,75	6,83		18,58	C0300-045-0440S		15,48
C0300-045-0500M			12,70	8,79	7,42		16,21	C0300-045-0500S		13,50
C0300-045-0560M			14,22	9,60	8,26		13,71	C0300-045-0560S		11,42
C0300-045-0620M			15,75	10,39	9,12		11,84	C0300-045-0620S		9,86
C0300-045-0690M			17,53	11,68	9,68		10,86	C0300-045-0690S		9,05
C0300-045-0750M			19,05	12,47	10,54		9,63	C0300-045-0750S		8,02
C0300-045-0810M			20,57	13,51	11,10		8,98	C0300-045-0810S		7,48
C0300-045-0880M		1,14	22,35	14,55	11,99	63,43	8,13	C0300-045-0880S	52,84	6,77
C0300-045-0940M			23,88	15,34	12,85		7,42	C0300-045-0940S		6,18
C0300-045-1000M			25,40	16,38	13,39		7,04	C0300-045-1000S		5,86
C0300-045-1120M			28,45	18,44	14,55		6,34	C0300-045-1120S		5,28
C0300-045-1250M			31,75	20,55	15,98		5,66	C0300-045-1250S		4,71
C0300-045-1380M			35,05	22,61	17,42		5,10	C0300-045-1380S		4,25
C0300-045-1500M			38,10	24,43	18,85		4,64	C0300-045-1500S		3,87
C0300-045-1750M			44,45	27,61	22,30		3,77	C0300-045-1750S		3,14
C0300-045-2000M			50,80	31,42	25,15		3,27	C0300-045-2000S		2,72
C0300-045-2250M			57,15	35,33	27,99		2,91	C0300-045-2250S		2,42
C0300-045-2500M			63,50	40,16	29,72		2,73	C0300-045-2500S		2,27
C0300-047-0380M			9,65	7,09	6,35		27,84	C0300-047-0380S		23,19
C0300-047-0440M			11,18	8,05	7,09		23,01	C0300-047-0440S		19,17
C0300-047-0500M			12,70	9,04	7,90		19,61	C0300-047-0500S		16,34
C0300-047-0560M	7,62		14,22	10,03	8,71		17,09	C0300-047-0560S		14,24
C0300-047-0620M			15,75	11,02	9,50		15,15	C0300-047-0620S		12,62
C0300-047-0690M			17,53	12,17	10,36		13,36	C0300-047-0690S		11,13
C0300-047-0750M			19,05	13,16	11,05		12,13	C0300-047-0750S		10,10
C0300-047-0810M			20,57	14,12	11,71		11,12	C0300-047-0810S		9,26
C0300-047-0880M		1,19	22,35	15,29	12,52	71,61	10,14	C0300-047-0880S	59,65	8,45
C0300-047-0940M			23,88	16,26	13,21		9,42	C0300-047-0940S		7,85
C0300-047-1000M			25,40	17,25	13,89		8,79	C0300-047-1000S		7,32
C0300-047-1120M			28,45	19,23	15,24		7,76	C0300-047-1120S		6,46
C0300-047-1250M			31,75	21,36	16,71		6,88	C0300-047-1250S		5,73
C0300-047-1380M			35,05	23,50	18,21		6,20	C0300-047-1380S		5,16
C0300-047-1500M			38,10	25,45	19,56		5,66	C0300-047-1500S		4,71
C0300-047-1750M			44,45	29,57	22,40		4,82	C0300-047-1750S		4,02
C0300-047-2000M			50,80	33,66	25,25		4,19	C0300-047-2000S		3,49
C0300-047-2250M			57,15	37,77	28,09		3,70	C0300-047-2250S		3,08
C0300-047-2500M			63,50	41,86	30,94		3,31	C0300-047-2500S		2,76
C0300-047-2750M			69,85	45,97	33,78		2,99	C0300-047-2750S		2,49
C0300-047-3000M			76,20	50,06	36,63		2,75	C0300-047-3000S		2,29
C0300-049-0380M			9,65	7,24	6,68		33,18	C0300-049-0380S		27,64
C0300-049-0440M			11,18	8,26	7,47		27,37	C0300-049-0440S		22,80
C0300-049-0500M			12,70	9,27	8,33		23,29	C0300-049-0500S		19,40
C0300-049-0560M			14,22	10,29	9,19		20,26	C0300-049-0560S		16,88
C0300-049-0620M			15,75	11,28	10,03		17,93	C0300-049-0620S		14,94
C0300-049-0690M			17,53	12,47	10,95		15,81	C0300-049-0690S		13,17
C0300-049-0750M			19,05	13,49	11,68		14,36	C0300-049-0750S		11,96
C0300-049-0810M			20,57	14,48	12,42		13,15	C0300-049-0810S		10,95
C0300-049-0880M		1,24	22,35	15,67	13,28	79,98	11,98	C0300-049-0880S	66,62	9,98
C0300-049-0940M			23,88	16,69	14,00		11,12	C0300-049-0940S		9,26
C0300-049-1000M			25,40	17,70	14,73		10,38	C0300-049-1000S		8,65
C0300-049-1120M			28,45	19,71	16,21		9,16	C0300-049-1120S		7,63
C0300-049-1250M			31,75	21,89	17,78		8,13	C0300-049-1250S		6,77
C0300-049-1380M			35,05	24,10	19,38		7,30	C0300-049-1380S		6,08
C0300-049-1500M			38,10	26,11	20,85		6,67	C0300-049-1500S		5,56
C0300-049-1750M			44,45	30,33	23,90		5,67	C0300-049-1750S		4,72
C0300-049-2000M			50,80	34,54	26,95		4,92	C0300-049-2000S		4,10



**NYOMÓRUGÓK - ÖTVÖZETLEN RUGÓACÉL**
**ROZSDAMENTES ACÉL**

Cikkszám	Do (mm)	d (mm)	Lo (mm)	L <sub>1</sub> (mm)	Sh (mm)	P <sub>1</sub> (N)	R(N/mm)	Cikkszám	P <sub>1</sub> (N)	R(N/mm)
C0300-049-2250M			57,15	38,76	30,00		4,34	C0300-049-2250S		3,62
C0300-049-2500M		1,24	63,50	42,98	33,05	79,98	3,91	C0300-049-2500S	66,62	3,26
C0300-049-2750M			69,85	47,19	36,09		3,54	C0300-049-2750S		2,95
C0300-049-3000M			76,20	51,41	39,14		3,22	C0300-049-3000S		2,68
C0300-051-0380M			9,65	7,39	6,96		39,68	C0300-051-0380S		33,05
C0300-051-0440M			11,18	8,43	7,82		32,64	C0300-051-0440S		27,19
C0300-051-0500M			12,70	9,47	8,71		27,72	C0300-051-0500S		23,09
C0300-051-0560M			14,22	10,49	9,63		24,08	C0300-051-0560S		20,06
C0300-051-0620M			15,75	11,53	10,54		21,29	C0300-051-0620S		17,73
C0300-051-0690M			17,53	12,75	11,51		18,75	C0300-051-0690S		15,62
C0300-051-0750M	7,62		19,05	13,77	12,27		17,02	C0300-051-0750S		14,18
C0300-051-0810M			20,57	14,81	13,06		15,58	C0300-051-0810S		12,98
C0300-051-0880M			22,35	16,03	13,97		14,18	C0300-051-0880S		11,81
C0300-051-0940M		1,30	23,88	17,07	14,73	89,72	13,17	C0300-051-0940S	74,74	10,97
C0300-051-1000M			25,40	18,08	15,52		12,28	C0300-051-1000S		10,23
C0300-051-1120M			28,45	20,17	17,07		10,84	C0300-051-1120S		9,03
C0300-051-1250M			31,75	22,40	18,75		9,61	C0300-051-1250S		8,01
C0300-051-1380M			35,05	24,66	20,45		8,63	C0300-051-1380S		7,19
C0300-051-1500M			38,10	26,72	22,00		7,90	C0300-051-1500S		6,58
C0300-051-1750M			44,45	31,04	25,22		6,69	C0300-051-1750S		5,57
C0300-051-2000M			50,80	35,36	28,47		5,81	C0300-051-2000S		4,84
C0300-051-2250M			57,15	39,67	31,70		5,13	C0300-051-2250S		4,27
C0300-051-2500M			63,50	43,99	34,95		4,61	C0300-051-2500S		3,84
C0300-051-2750M			69,85	48,31	38,18		4,17	C0300-051-2750S		3,47
C0300-051-3000M			76,20	52,63	41,43		3,80	C0300-051-3000S		3,17
D11550			16,00	5,10	4,10		0,89	D21550		0,74
D11560			24,50	7,10	5,36		0,57	D21560		0,47
D11570	8,63	0,63	37,00	10,20	7,25	10,00	0,37	D21570	8,33	0,31
D11580			55,00	14,30	9,77		0,25	D21580		0,21
D11590			80,50	20,60	13,55		0,17	D21590		0,14
D11750			14,50	6,10	5,20		2,32	D21750		1,93
D11760			21,50	8,40	6,80		1,48	D21760		1,23
D11770	8,80	0,80	32,00	12,00	9,20	19,52	0,96	D21770	16,26	0,80
D11780			47,00	16,70	12,40		0,65	D21780		0,54
D11790			68,00	23,80	17,20		0,44	D21790		0,37
D11950			13,00	7,30	5,50		5,68	D21950		4,73
D11960			19,00	10,10	7,50		3,61	D21960		3,01
D11970	9,00	1,00	28,50	14,30	10,50	33,15	2,33	D21970	27,61	1,94
D11980			40,50	19,90	14,50		1,59	D21980		1,32
D11990			59,00	28,30	20,50		1,08	D21990		0,90
C0360-026-0500M			12,70	5,46	2,97		1,61	C0360-026-0500S		1,34
C0360-026-0560M			14,22	6,07	3,12		1,44	C0360-026-0560S		1,20
C0360-026-0620M			15,75	6,71	3,28		1,30	C0360-026-0620S		1,08
C0360-026-0690M			17,53	7,57	3,45		1,17	C0360-026-0690S		0,98
C0360-026-0750M			19,05	8,20	3,63		1,07	C0360-026-0750S		0,89
C0360-026-0810M			20,57	8,81	3,76		1,00	C0360-026-0810S		0,83
C0360-026-0880M		0,66	22,35	8,79	4,11	11,65	0,86	C0360-026-0880S	9,70	0,71
C0360-026-0940M			23,88	9,40	4,29		0,81	C0360-026-0940S		0,67
C0360-026-1000M			25,40	9,12	4,60		0,72	C0360-026-1000S		0,60
C0360-026-1120M			28,45	11,25	4,75		0,68	C0360-026-1120S		0,57
C0360-026-1250M			31,75	12,17	5,41		0,60	C0360-026-1250S		0,50
C0360-026-1500M	9,14		38,10	14,33	6,15		0,49	C0360-026-1500S		0,41
C0360-026-1750M			44,45	16,56	6,86		0,42	C0360-026-1750S		0,35
C0360-026-2000M			50,80	21,18	7,57		0,37	C0360-026-2000S		0,31
C0360-029-0500M			12,70	6,05	3,81		2,26	C0360-029-0500S		1,88
C0360-029-0560M			14,22	6,68	4,04		2,00	C0360-029-0560S		1,66
C0360-029-0620M			15,75	7,29	4,24		1,79	C0360-029-0620S		1,49
C0360-029-0690M			17,53	8,03	4,50		1,58	C0360-029-0690S		1,31
C0360-029-0750M		0,74	19,05	8,66	4,72	15,03	1,44	C0360-029-0750S	12,52	1,20
C0360-029-0810M			20,57	9,27	4,93		1,33	C0360-029-0810S		1,11
C0360-029-0880M			22,35	10,01	5,18		1,21	C0360-029-0880S		1,01
C0360-029-0940M			23,88	10,62	5,41		1,14	C0360-029-0940S		0,95
C0360-029-1000M			25,40	11,25	5,61		1,07	C0360-029-1000S		0,89
C0360-029-1120M			28,45	12,50	6,05		0,95	C0360-029-1120S		0,79



**NYOMÓRUGÓK - ÖTVÖZETLEN RUGÓACÉL**

**ROZSDAMENTES ACÉL**



Cikkszám	Do (mm)	d (mm)	Lo (mm)	L <sub>1</sub> (mm)	Sh (mm)	P <sub>1</sub> (N)	R(N/mm)	Cikkszám	P <sub>1</sub> (N)	R(N/mm)
C0360-029-1250M			31,75	13,84	6,53		0,84	C0360-029-1250S		0,70
C0360-029-1380M			35,05	15,19	6,99		0,75	C0360-029-1380S		0,63
C0360-029-1500M		0,74	38,10	16,43	7,42	15,03	0,70	C0360-029-1500S	12,52	0,58
C0360-029-1750M			44,45	19,02	8,33		0,60	C0360-029-1750S		0,50
C0360-029-2000M			50,80	21,18	9,25		0,51	C0360-029-2000S		0,42
C0360-032-0380M			9,65	4,83	3,84		4,34	C0360-032-0380S		3,62
C0360-032-0440M			11,18	5,44	4,11		3,64	C0360-032-0440S		3,03
C0360-032-0500M			12,70	6,02	4,04		3,13	C0360-032-0500S		2,61
C0360-032-0560M			14,22	6,86	4,24		2,85	C0360-032-0560S		2,37
C0360-032-0620M			15,75	7,72	4,45		2,61	C0360-032-0620S		2,17
C0360-032-0690M			17,53	8,15	4,85		2,24	C0360-032-0690S		1,87
C0360-032-0750M			19,05	9,02	5,05		2,08	C0360-032-0750S		1,73
C0360-032-0810M			20,57	9,86	5,26		1,96	C0360-032-0810S		1,63
C0360-032-0880M		0,81	22,35	10,31	5,69	21,00	1,73	C0360-032-0880S	17,49	1,44
C0360-032-0940M			23,88	11,15	5,87		1,65	C0360-032-0940S		1,37
C0360-032-1000M			25,40	11,35	6,27		1,49	C0360-032-1000S		1,24
C0360-032-1120M			28,45	12,40	6,86		1,31	C0360-032-1120S		1,09
C0360-032-1250M			31,75	13,59	7,70		1,16	C0360-032-1250S		0,96
C0360-032-1380M			35,05	14,99	8,05		1,05	C0360-032-1380S		0,88
C0360-032-1500M			38,10	16,03	8,74		0,95	C0360-032-1500S		0,79
C0360-032-1750M			44,45	18,39	9,93		0,81	C0360-032-1750S		0,67
C0360-032-2000M			50,80	20,83	11,02		0,70	C0360-032-2000S		0,58
C0360-032-2250M			57,15	25,53	11,79		0,67	C0360-032-2250S		0,55
C0360-032-2500M			63,50	28,27	12,65		0,60	C0360-032-2500S		0,50
C0360-035-0440M			11,18	6,05	4,62		4,97	C0360-035-0440S		4,14
C0360-035-0500M			12,70	6,73	4,95		4,27	C0360-035-0500S		3,56
C0360-035-0560M			14,22	7,44	5,28		3,75	C0360-035-0560S		3,12
C0360-035-0620M			15,75	8,13	5,59		3,34	C0360-035-0620S		2,78
C0360-035-0690M			17,53	8,94	5,97		2,96	C0360-035-0690S		2,47
C0360-035-0750M			19,05	9,63	6,27		2,70	C0360-035-0750S		2,25
C0360-035-0810M			20,57	10,31	6,60		2,49	C0360-035-0810S		2,07
C0360-035-0880M		0,89	22,35	11,13	6,99	25,49	2,28	C0360-035-0880S	21,23	1,90
C0360-035-0940M			23,88	11,81	7,29		2,12	C0360-035-0940S		1,77
C0360-035-1000M	9,14		25,40	12,52	7,62		1,98	C0360-035-1000S		1,65
C0360-035-1120M			28,45	13,89	8,26		1,75	C0360-035-1120S		1,46
C0360-035-1250M			31,75	15,39	8,94		1,56	C0360-035-1250S		1,30
C0360-035-1380M			35,05	16,89	9,63		1,40	C0360-035-1380S		1,17
C0360-035-1500M			38,10	18,29	10,26		1,28	C0360-035-1500S		1,06
C0360-035-1750M			44,45	21,18	11,61		1,10	C0360-035-1750S		0,92
C0360-035-2000M			50,80	24,05	12,93		0,95	C0360-035-2000S		0,79
C0360-035-2250M			57,15	26,95	14,27		0,84	C0360-035-2250S		0,70
C0360-035-2500M			63,50	29,82	15,60		0,75	C0360-035-2500S		0,63
C0360-038-0440M			11,18	5,99	4,83		6,55	C0360-038-0440S		5,46
C0360-038-0500M			12,70	7,01	5,05		5,97	C0360-038-0500S		4,97
C0360-038-0560M			14,22	7,49	5,54		5,04	C0360-038-0560S		4,20
C0360-038-0620M			15,75	7,98	6,02		4,36	C0360-038-0620S		3,63
C0360-038-0690M			17,53	8,74	6,50		3,87	C0360-038-0690S		3,22
C0360-038-0750M			19,05	9,73	6,76		3,64	C0360-038-0750S		3,03
C0360-038-0810M			20,57	10,24	7,24		3,27	C0360-038-0810S		2,72
C0360-038-0880M			22,35	10,97	7,72		2,98	C0360-038-0880S		2,48
C0360-038-0940M		0,97	23,88	11,46	8,20	33,94	2,73	C0360-038-0940S	28,27	2,27
C0360-038-1000M			25,40	12,47	8,43		2,63	C0360-038-1000S		2,19
C0360-038-1120M			28,45	13,44	9,40		2,26	C0360-038-1120S		1,88
C0360-038-1250M			31,75	15,19	10,13		2,05	C0360-038-1250S		1,71
C0360-038-1380M			35,05	16,43	11,10		1,82	C0360-038-1380S		1,52
C0360-038-1500M			38,10	17,91	11,81		1,68	C0360-038-1500S		1,40
C0360-038-1750M			44,45	21,11	13,36		1,45	C0360-038-1750S		1,21
C0360-038-2000M			50,80	23,88	14,91		1,26	C0360-038-2000S		1,05
C0360-038-2250M			57,15	26,87	16,48		1,12	C0360-038-2250S		0,93
C0360-038-2500M			63,50	29,49	18,06		1,00	C0360-038-2500S		0,83
C0360-040-0440M			11,18	6,58	5,54		8,06	C0360-040-0440S		6,71
C0360-040-0500M		1,02	12,70	7,34	5,94	37,01	6,90	C0360-040-0500S	30,83	5,75
C0360-040-0560M			14,22	8,10	6,35		6,04	C0360-040-0560S		5,03
C0360-040-0620M			15,75	8,86	6,78		5,38	C0360-040-0620S		4,48

**NYOMÓRUGÓK - ÖTVÖZETLEN RUGÓACÉL**
**ROZSDAMENTES ACÉL**

Cikkszám	Do (mm)	d (mm)	Lo (mm)	L <sub>1</sub> (mm)	Sh (mm)	P <sub>1</sub> (N)	R(N/mm)	Cikkszám	P <sub>1</sub> (N)	R(N/mm)
C0360-040-0690M			17,53	9,73	7,26		4,75	C0360-040-0690S		3,96
C0360-040-0750M			19,05	10,49	7,67		4,33	C0360-040-0750S		3,61
C0360-040-0810M			20,57	11,25	8,08		3,98	C0360-040-0810S		3,32
C0360-040-0880M			22,35	12,14	8,56		3,63	C0360-040-0880S		3,02
C0360-040-0940M			23,88	12,90	8,97		3,36	C0360-040-0940S		2,80
C0360-040-1000M			25,40	13,64	9,40		3,15	C0360-040-1000S		2,62
C0360-040-1120M		1,02	28,45	15,16	10,21	37,01	2,78	C0360-040-1120S	30,83	2,32
C0360-040-1250M			31,75	16,81	11,13		2,47	C0360-040-1250S		2,06
C0360-040-1380M			35,05	18,44	12,01		2,22	C0360-040-1380S		1,85
C0360-040-1500M			38,10	19,96	12,83		2,05	C0360-040-1500S		1,71
C0360-040-1750M			44,45	23,11	14,55		1,73	C0360-040-1750S		1,44
C0360-040-2000M			50,80	26,29	16,28		1,51	C0360-040-2000S		1,25
C0360-040-2250M			57,15	29,44	18,01		1,33	C0360-040-2250S		1,11
C0360-040-2500M			63,50	32,59	19,74		1,19	C0360-040-2500S		0,99
C0360-042-0440M			11,18	6,81	5,31		10,17	C0360-042-0440S		8,47
C0360-042-0500M			12,70	7,44	5,87		8,46	C0360-042-0500S		7,05
C0360-042-0560M			14,22	8,08	6,40		7,23	C0360-042-0560S		6,02
C0360-042-0620M			15,75	9,17	6,65		6,76	C0360-042-0620S		5,63
C0360-042-0690M			17,53	10,06	7,21		5,95	C0360-042-0690S		4,96
C0360-042-0750M			19,05	10,82	7,65		5,41	C0360-042-0750S		4,51
C0360-042-0810M			20,57	11,35	8,28		4,82	C0360-042-0810S		4,02
C0360-042-0880M			22,35	12,27	8,79		4,42	C0360-042-0880S		3,68
C0360-042-0940M		1,07	23,88	12,90	9,35	44,48	4,04	C0360-042-0940S	37,05	3,37
C0360-042-1000M			25,40	13,56	9,86		3,77	C0360-042-1000S		3,14
C0360-042-1120M			28,45	14,86	10,92		3,27	C0360-042-1120S		2,72
C0360-042-1250M			31,75	16,84	11,76		2,98	C0360-042-1250S		2,48
C0360-042-1380M			35,05	18,82	12,57		2,73	C0360-042-1380S		2,27
C0360-042-1500M			38,10	20,55	13,34		2,54	C0360-042-1500S		2,12
C0360-042-1750M			44,45	22,94	15,77		2,07	C0360-042-1750S		1,72
C0360-042-2000M			50,80	26,14	17,65		1,80	C0360-042-2000S		1,50
C0360-042-2250M			57,15	29,24	19,56		1,59	C0360-042-2250S		1,33
C0360-042-2500M	9,14		63,50	32,13	21,44		1,42	C0360-042-2500S		1,18
C0360-045-0440M			11,18	7,29	5,69		13,83	C0360-045-0440S		11,52
C0360-045-0500M			12,70	8,03	6,27		11,50	C0360-045-0500S		9,58
C0360-045-0560M			14,22	8,76	6,86		9,84	C0360-045-0560S		8,20
C0360-045-0620M			15,75	9,50	7,42		8,60	C0360-045-0620S		7,16
C0360-045-0690M			17,53	10,52	7,98		7,67	C0360-045-0690S		6,39
C0360-045-0750M			19,05	11,25	8,56		6,90	C0360-045-0750S		5,75
C0360-045-0810M			20,57	11,99	9,12		6,27	C0360-045-0810S		5,22
C0360-045-0880M			22,35	13,00	9,70		5,74	C0360-045-0880S		4,78
C0360-045-0940M			23,88	13,74	10,26		5,31	C0360-045-0940S		4,42
C0360-045-1000M		1,14	25,40	14,48	10,85	53,78	4,92	C0360-045-1000S	44,80	4,10
C0360-045-1120M			28,45	15,98	11,99		4,31	C0360-045-1120S		3,59
C0360-045-1250M			31,75	17,73	13,11		3,84	C0360-045-1250S		3,20
C0360-045-1380M			35,05	19,46	14,27		3,45	C0360-045-1380S		2,87
C0360-045-1500M			38,10	20,96	15,42		3,13	C0360-045-1500S		2,61
C0360-045-1750M			44,45	24,26	17,63		2,66	C0360-045-1750S		2,22
C0360-045-2000M			50,80	27,53	19,76		2,31	C0360-045-2000S		1,92
C0360-045-2250M			57,15	30,91	21,89		2,05	C0360-045-2250S		1,71
C0360-045-2500M			63,50	34,26	24,03		1,84	C0360-045-2500S		1,53
C0360-045-2750M			69,85	38,91	25,15		1,73	C0360-045-2750S		1,44
C0360-047-0440M			11,18	7,59	6,53		16,21	C0360-047-0440S		13,50
C0360-047-0500M			12,70	8,51	7,04		13,82	C0360-047-0500S		11,51
C0360-047-0560M			14,22	9,42	7,54		12,03	C0360-047-0560S		10,02
C0360-047-0620M			15,75	10,31	8,08		10,66	C0360-047-0620S		8,88
C0360-047-0690M			17,53	11,38	8,66		9,40	C0360-047-0690S		7,83
C0360-047-0750M		1,19	19,05	12,29	9,17	57,87	8,55	C0360-047-0750S	48,21	7,12
C0360-047-0810M			20,57	13,18	9,68		7,83	C0360-047-0810S		6,52
C0360-047-0880M			22,35	14,25	10,29		7,13	C0360-047-0880S		5,94
C0360-047-0940M			23,88	15,14	10,80		6,64	C0360-047-0940S		5,53
C0360-047-1000M			25,40	16,05	11,30		6,18	C0360-047-1000S		5,15
C0360-047-1120M			28,45	17,86	12,32		5,46	C0360-047-1120S		4,55
C0360-047-1250M			31,75	19,81	13,44		4,85	C0360-047-1250S		4,04
C0360-047-1380M			35,05	21,79	14,55		4,36	C0360-047-1380S		3,63



**NYOMÓRUGÓK - ÖTVÖZETLEN RUGÓACÉL**

**ROZSDAMENTES ACÉL**



Cikkszám	Do (mm)	d (mm)	Lo (mm)	L <sub>1</sub> (mm)	Sh (mm)	P <sub>1</sub> (N)	R(N/mm)	Cikkszám	P <sub>1</sub> (N)	R(N/mm)
C0360-047-1500M			38,10	23,60	15,57		3,99	C0360-047-1500S		3,32
C0360-047-1750M			44,45	27,36	17,70		3,38	C0360-047-1750S		2,82
C0360-047-2000M			50,80	31,14	19,84		2,94	C0360-047-2000S		2,45
C0360-047-2250M			57,15	34,90	21,97		2,61	C0360-047-2250S		2,17
C0360-047-2500M		1,19	63,50	38,68	24,10	57,87	2,33	C0360-047-2500S	48,21	1,94
C0360-047-2750M			69,85	42,44	26,24		2,12	C0360-047-2750S		1,77
C0360-047-3000M			76,20	46,20	28,37		1,93	C0360-047-3000S		1,60
C0360-047-3250M			82,55	49,99	30,51		1,77	C0360-047-3250S		1,47
C0360-047-3500M			88,90	53,75	32,61		1,65	C0360-047-3500S		1,37
C0360-049-0440M			11,18	7,77	6,88		19,03	C0360-049-0440S		15,85
C0360-049-0500M			12,70	8,71	7,44		16,20	C0360-049-0500S		13,49
C0360-049-0560M			14,22	9,63	8,00		14,10	C0360-049-0560S		11,75
C0360-049-0620M			15,75	10,57	8,53		12,47	C0360-049-0620S		10,39
C0360-049-0690M			17,53	11,63	9,19		11,00	C0360-049-0690S		9,16
C0360-049-0750M			19,05	12,57	9,75		9,98	C0360-049-0750S		8,31
C0360-049-0810M			20,57	13,51	10,29		9,14	C0360-049-0810S		7,61
C0360-049-0880M			22,35	14,58	10,95		8,34	C0360-049-0880S		6,95
C0360-049-0940M			23,88	15,52	11,51		7,74	C0360-049-0940S		6,45
C0360-049-1000M			25,40	16,43	12,04		7,21	C0360-049-1000S		6,01
C0360-049-1120M			28,45	18,29	13,16		6,37	C0360-049-1120S		5,31
C0360-049-1250M		1,24	31,75	20,29	14,35	64,72	5,66	C0360-049-1250S	53,91	4,71
C0360-049-1380M			35,05	22,33	15,54		5,08	C0360-049-1380S		4,23
C0360-049-1500M			38,10	24,18	16,66		4,64	C0360-049-1500S		3,87
C0360-049-1750M			44,45	28,04	18,97		3,94	C0360-049-1750S		3,28
C0360-049-2000M			50,80	31,90	21,26		3,43	C0360-049-2000S		2,86
C0360-049-2250M			57,15	35,76	23,57		3,03	C0360-049-2250S		2,52
C0360-049-2500M			63,50	39,65	25,88		2,71	C0360-049-2500S		2,26
C0360-049-2750M			69,85	43,51	28,19		2,45	C0360-049-2750S		2,04
C0360-049-3000M			76,20	47,37	30,48		2,24	C0360-049-3000S		1,87
C0360-049-3250M			82,55	51,23	32,79		2,07	C0360-049-3250S		1,72
C0360-049-3500M			88,90	55,09	35,10		1,91	C0360-049-3500S		1,59
C0360-051-0440M			11,18	7,90	7,26		22,20	C0360-051-0440S		18,49
C0360-051-0500M			12,70	8,84	7,85		18,86	C0360-051-0500S		15,71
C0360-051-0560M	9,14		14,22	9,78	8,46		16,39	C0360-051-0560S		13,65
C0360-051-0620M			15,75	10,72	9,04		14,48	C0360-051-0620S		12,06
C0360-051-0690M			17,53	11,84	9,75		12,77	C0360-051-0690S		10,64
C0360-051-0750M			19,05	12,78	10,34		11,57	C0360-051-0750S		9,64
C0360-051-0810M			20,57	13,72	10,95		10,59	C0360-051-0810S		8,82
C0360-051-0880M			22,35	14,81	11,63		9,65	C0360-051-0880S		8,04
C0360-051-0940M			23,88	15,75	12,24		8,95	C0360-051-0940S		7,46
C0360-051-1000M			25,40	16,71	12,83		8,35	C0360-051-1000S		6,96
C0360-051-1120M		1,30	28,45	18,59	14,02	72,68	7,37	C0360-051-1120S	60,54	6,14
C0360-051-1250M			31,75	20,62	15,32		6,53	C0360-051-1250S		5,44
C0360-051-1380M			35,05	22,68	16,61		5,87	C0360-051-1380S		4,89
C0360-051-1500M			38,10	24,56	17,81		5,38	C0360-051-1500S		4,48
C0360-051-1750M			44,45	28,50	20,32		4,55	C0360-051-1750S		3,79
C0360-051-2000M			50,80	32,41	22,81		3,96	C0360-051-2000S		3,30
C0360-051-2250M			57,15	36,35	25,30		3,48	C0360-051-2250S		2,90
C0360-051-2500M			63,50	40,28	27,79		3,13	C0360-051-2500S		2,61
C0360-051-2750M			69,85	44,20	30,28		2,84	C0360-051-2750S		2,37
C0360-051-3000M			76,20	48,13	32,77		2,59	C0360-051-3000S		2,16
C0360-051-3250M			82,55	52,07	35,26		2,38	C0360-051-3250S		1,98
C0360-051-3500M			88,90	55,98	37,74		2,21	C0360-051-3500S		1,84
C0360-055-0440M			11,18	8,26	7,87		30,75	C0360-055-0440S		25,61
C0360-055-0500M			12,70	9,25	8,56		26,02	C0360-055-0500S		21,67
C0360-055-0560M			14,22	10,26	9,22		22,55	C0360-055-0560S		18,78
C0360-055-0620M			15,75	11,25	9,88		19,89	C0360-055-0620S		16,57
C0360-055-0690M			17,53	12,40	10,67		17,49	C0360-055-0690S		14,57
C0360-055-0750M		1,40	19,05	13,41	11,35	89,58	15,86	C0360-055-0750S	74,62	13,21
C0360-055-0810M			20,57	14,40	12,01		14,50	C0360-055-0810S		12,08
C0360-055-0880M			22,35	15,54	12,80		13,19	C0360-055-0880S		10,99
C0360-055-0940M			23,88	16,56	13,46		12,22	C0360-055-0940S		10,18
C0360-055-1000M			25,40	17,55	14,15		11,40	C0360-055-1000S		9,50
C0360-055-1120M			28,45	19,53	15,47		10,05	C0360-055-1120S		8,37

**NYOMÓRUGÓK - ÖTVÖZETLEN RUGÓACÉL**
**ROZSDAMENTES ACÉL**

Cikkszám	Do (mm)	d (mm)	Lo (mm)	L <sub>1</sub> (mm)	Sh (mm)	P <sub>1</sub> (N)	R(N/mm)	Cikkszám	P <sub>1</sub> (N)	R(N/mm)
C0360-055-1250M			31,75	21,69	16,94		8,90	C0360-055-1250S		7,41
C0360-055-1380M			35,05	23,85	18,39		7,99	C0360-055-1380S		6,66
C0360-055-1500M			38,10	25,83	19,74		7,30	C0360-055-1500S		6,08
C0360-055-1750M			44,45	29,97	22,53		6,18	C0360-055-1750S		5,15
C0360-055-2000M			50,80	34,11	25,32		5,38	C0360-055-2000S		4,48
C0360-055-2250M		1,40	57,15	38,25	28,12	89,58	4,75	C0360-055-2250S	74,62	3,96
C0360-055-2500M			63,50	42,42	30,91		4,24	C0360-055-2500S		3,53
C0360-055-2750M			69,85	46,56	33,71		3,85	C0360-055-2750S		3,21
C0360-055-3000M			76,20	50,70	36,50		3,52	C0360-055-3000S		2,93
C0360-055-3250M			82,55	54,84	39,29		3,24	C0360-055-3250S		2,70
C0360-055-3500M			88,90	58,98	42,09		2,99	C0360-055-3500S		2,49
C0360-059-0440M			11,18	8,59	8,15		41,67	C0360-059-0440S		34,71
C0360-059-0500M			12,70	9,63	9,04		35,13	C0360-059-0500S		29,26
C0360-059-0560M			14,22	10,67	9,86		30,36	C0360-059-0560S		25,29
C0360-059-0620M			15,75	11,71	10,69		26,74	C0360-059-0620S		22,27
C0360-059-0690M	9,14		17,53	12,90	11,63		23,46	C0360-059-0690S		19,54
C0360-059-0750M			19,05	13,94	12,40		21,24	C0360-059-0750S		17,69
C0360-059-0810M			20,57	14,99	13,13		19,40	C0360-059-0810S		16,16
C0360-059-0880M			22,35	16,21	14,02		17,62	C0360-059-0880S		14,68
C0360-059-0940M			23,88	17,25	14,76		16,32	C0360-059-0940S		13,59
C0360-059-1000M		1,50	25,40	18,29	15,52	108,22	15,22	C0360-059-1000S	90,15	12,68
C0360-059-1120M			28,45	20,37	17,02		13,40	C0360-059-1120S		11,16
C0360-059-1250M			31,75	22,63	18,64		11,85	C0360-059-1250S		9,87
C0360-059-1380M			35,05	24,87	20,24		10,63	C0360-059-1380S		8,85
C0360-059-1500M			38,10	26,95	21,74		9,72	C0360-059-1500S		8,10
C0360-059-1750M			44,45	31,29	24,87		8,23	C0360-059-1750S		6,86
C0360-059-2000M			50,80	35,64	27,99		7,13	C0360-059-2000S		5,94
C0360-059-2250M			57,15	39,95	31,12		6,30	C0360-059-2250S		5,25
C0360-059-2500M			63,50	44,30	34,24		5,64	C0360-059-2500S		4,70
C0360-059-2750M			69,85	48,64	37,36		5,10	C0360-059-2750S		4,25
C0360-059-3000M			76,20	52,96	40,49		4,66	C0360-059-3000S		3,88
C0360-059-3250M			82,55	57,30	43,61		4,29	C0360-059-3250S		3,57
C0360-059-3500M			88,90	61,65	46,74		3,98	C0360-059-3500S		3,32
D12150			15,00	7,40	6,88		14,32	D22150		11,93
D12160			22,00	10,50	9,38		8,92	D22160		7,43
D12170	9,25	1,25	33,00	14,90	13,13	104,93	5,83	D22170	87,41	4,86
D12180			47,50	21,00	18,13		3,96	D22180		3,30
D12190			69,00	30,00	25,63		2,69	D22190		2,24
D12350			14,50	9,00	8,80		37,27	D22350		31,05
D12360			21,50	12,60	12,00		23,73	D22360		19,77
D12370	9,60	1,60	31,50	17,90	16,80	211,82	15,40	D22370	176,45	12,83
D12380			45,00	24,80	23,20		10,40	D22380		8,66
D12390			65,50	35,20	32,80		7,05	D22390		5,87
C0390-043-0500M			12,70	7,39	6,12		7,93	C0390-043-0500S		6,61
C0390-043-0560M			14,22	8,15	6,53		6,93	C0390-043-0560S		5,77
C0390-043-0620M			15,75	8,92	6,93		6,15	C0390-043-0620S		5,12
C0390-043-0690M			17,53	9,80	7,42		5,43	C0390-043-0690S		4,52
C0390-043-0750M			19,05	10,54	7,82		4,94	C0390-043-0750S		4,12
C0390-043-0810M			20,57	11,30	8,23		4,54	C0390-043-0810S		3,78
C0390-043-0880M			22,35	12,19	8,71		4,13	C0390-043-0880S		3,44
C0390-043-0940M		1,09	23,88	13,03	9,12	42,04	3,87	C0390-043-0940S	35,02	3,22
C0390-043-1000M			25,40	13,69	9,55		3,59	C0390-043-1000S		2,99
C0390-043-1120M			28,45	15,21	10,36		3,17	C0390-043-1120S		2,64
C0390-043-1250M			31,75	16,87	11,25		2,82	C0390-043-1250S		2,35
C0390-043-1380M	9,91		35,05	18,49	12,14		2,54	C0390-043-1380S		2,12
C0390-043-1500M			38,10	20,02	12,95		2,33	C0390-043-1500S		1,94
C0390-043-1750M			44,45	23,16	14,68		1,98	C0390-043-1750S		1,65
C0390-043-2000M			50,80	26,31	16,38		1,72	C0390-043-2000S		1,43
C0390-047-0500M			12,70	7,85	6,86		11,08	C0390-047-0500S		9,23
C0390-047-0560M			14,22	8,66	7,34		9,67	C0390-047-0560S		8,06
C0390-047-0620M		1,19	15,75	9,45	7,82	53,82	8,56	C0390-047-0620S	44,83	7,13
C0390-047-0690M			17,53	10,39	8,38		7,55	C0390-047-0690S		6,29
C0390-047-0750M			19,05	11,20	8,89		6,86	C0390-047-0750S		5,71
C0390-047-0810M			20,57	12,01	9,37		6,29	C0390-047-0810S		5,24



**NYOMÓRUGÓK - ÖTVÖZETLEN RUGÓACÉL**

**ROZSDAMENTES ACÉL**



Cikkszám	Do (mm)	d (mm)	Lo (mm)	L <sub>1</sub> (mm)	Sh (mm)	P <sub>1</sub> (N)	R(N/mm)	Cikkszám	P <sub>1</sub> (N)	R(N/mm)
C0390-047-0880M			22,35	12,95	9,93		5,73	C0390-047-0880S		4,77
C0390-047-0940M			23,88	13,77	10,41		5,32	C0390-047-0940S		4,43
C0390-047-1000M			25,40	14,58	10,90		4,97	C0390-047-1000S		4,14
C0390-047-1120M			28,45	16,18	11,86		4,40	C0390-047-1120S		3,67
C0390-047-1250M	9,91	1,19	31,75	17,93	12,90	53,82	3,89	C0390-047-1250S	44,83	3,24
C0390-047-1380M			35,05	19,69	13,97		3,50	C0390-047-1380S		2,92
C0390-047-1500M			38,10	21,29	14,94		3,20	C0390-047-1500S		2,67
C0390-047-1750M			44,45	24,66	16,94		2,71	C0390-047-1750S		2,26
C0390-047-2000M			50,80	28,02	18,97		2,36	C0390-047-2000S		1,97
C0420-035-0500M			12,70	6,35	4,37		3,45	C0420-035-0500S		2,87
C0420-035-0620M			15,75	7,62	4,85		2,70	C0420-035-0620S		2,25
C0420-035-0750M			19,05	8,99	5,36		2,19	C0420-035-0750S		1,82
C0420-035-0880M			22,35	10,36	5,87		1,84	C0420-035-0880S		1,53
C0420-035-1000M		0,89	25,40	11,63	6,35	22,02	1,59	C0420-035-1000S	18,34	1,33
C0420-035-1250M			31,75	14,30	7,34		1,26	C0420-035-1250S		1,05
C0420-035-1500M			38,10	16,94	8,33		1,03	C0420-035-1500S		0,86
C0420-035-1750M			44,45	19,58	9,32		0,89	C0420-035-1750S		0,74
C0420-038-0500M			12,70	5,08	4,37		3,85	C0420-038-0500S		3,21
C0420-038-0560M			14,22	5,84	4,72		3,50	C0420-038-0560S		2,92
C0420-038-0625M			15,75	6,43	4,93		3,15	C0420-038-0625S		2,62
C0420-038-0750M			19,05	7,49	5,66		2,54	C0420-038-0750S		2,12
C0420-038-0880M			22,35	8,94	6,25		2,19	C0420-038-0880S		1,82
C0420-038-1000M		0,97	25,40	10,16	6,83	29,36	1,93	C0420-038-1000S	24,46	1,60
C0420-038-1250M			31,75	12,07	8,28		1,49	C0420-038-1250S		1,24
C0420-038-1500M			38,10	14,73	9,45		1,26	C0420-038-1500S		1,05
C0420-038-1750M			44,45	19,05	10,74		1,16	C0420-038-1750S		0,96
C0420-038-2000M			50,80	23,29	11,58		1,07	C0420-038-2000S		0,89
C0420-038-2250M			57,15	26,09	12,55		0,95	C0420-038-2250S		0,79
C0420-038-2500M			63,50	28,85	13,51		0,84	C0420-038-2500S		0,70
C0420-042-0500M			12,70	6,05	4,83		5,95	C0420-042-0500S		4,96
C0420-042-0560M			14,22	6,91	5,11		5,43	C0420-042-0560S		4,52
C0420-042-0625M			15,75	7,67	5,41		4,90	C0420-042-0625S		4,08
C0420-042-0750M	10,67		19,05	8,76	6,30		3,85	C0420-042-0750S		3,21
C0420-042-0880M			22,35	10,03	7,11		3,24	C0420-042-0880S		2,70
C0420-042-1000M		1,07	25,40	11,30	7,87	39,59	2,80	C0420-042-1000S	32,98	2,33
C0420-042-1250M			31,75	14,35	9,22		2,28	C0420-042-1250S		1,90
C0420-042-1500M			38,10	16,51	10,90		1,84	C0420-042-1500S		1,53
C0420-042-1750M			44,45	20,14	12,73		1,63	C0420-042-1750S		1,36
C0420-042-2000M			50,80	22,89	14,17		1,42	C0420-042-2000S		1,18
C0420-042-2250M			57,15	27,74	15,04		1,35	C0420-042-2250S		1,12
C0420-042-2500M			63,50	30,71	16,00		1,21	C0420-042-2500S		1,01
C0420-045-0500M			12,70	6,35	5,44		7,35	C0420-045-0500S		6,12
C0420-045-0625M			15,75	7,90	6,20		5,95	C0420-045-0625S		4,96
C0420-045-0750M			19,05	9,14	7,21		4,73	C0420-045-0750S		3,94
C0420-045-0880M			22,35	10,67	8,08		4,03	C0420-045-0880S		3,36
C0420-045-1000M			25,40	12,07	8,94		3,50	C0420-045-1000S		2,92
C0420-045-1250M		1,14	31,75	15,11	10,62	46,71	2,80	C0420-045-1250S	38,91	2,33
C0420-045-1500M			38,10	17,53	12,52		2,28	C0420-045-1500S		1,90
C0420-045-1750M			44,45	21,84	14,30		2,07	C0420-045-1750S		1,72
C0420-045-2000M			50,80	24,66	15,93		1,79	C0420-045-2000S		1,49
C0420-045-2250M			57,15	27,51	17,55		1,58	C0420-045-2250S		1,31
C0420-045-2500M			63,50	30,58	19,20		1,42	C0420-045-2500S		1,18
C0420-048-0500M			12,70	7,67	6,63		10,61	C0420-048-0500S		8,84
C0420-048-0750M			19,05	10,92	8,48		6,55	C0420-048-0750S		5,46
C0420-048-1000M			25,40	14,17	10,34		4,75	C0420-048-1000S		3,96
C0420-048-1250M		1,22	31,75	17,40	12,19	53,25	3,71	C0420-048-1250S	44,36	3,09
C0420-048-1500M			38,10	20,65	14,02		3,05	C0420-048-1500S		2,54
C0420-048-1750M			44,45	23,90	15,88		2,59	C0420-048-1750S		2,16
C0420-048-2000M			50,80	27,13	17,73		2,26	C0420-048-2000S		1,88
C0420-051-0500M			12,70	8,00	7,16		13,38	C0420-051-0500S		11,15
C0420-051-0620M			15,75	9,63	8,15		10,28	C0420-051-0620S		8,56
C0420-051-0750M		1,30	19,05	11,38	9,22	63,03	8,21	C0420-051-0750S	52,50	6,84
C0420-051-0880M			22,35	13,13	10,31		6,85	C0420-051-0880S		5,71
C0420-051-1000M			25,40	14,78	11,30		5,94	C0420-051-1000S		4,95



**NYOMÓRUGÓK - ÖTVÖZETLEN RUGÓACÉL**
**ROZSDAMENTES ACÉL**

Cikkszám	Do (mm)	d (mm)	Lo (mm)	L <sub>1</sub> (mm)	Sh (mm)	P <sub>1</sub> (N)	R(N/mm)	Cikkszám	P <sub>1</sub> (N)	R(N/mm)
C0420-051-1250M			31,75	18,16	13,36		4,64	C0420-051-1250S		3,87
C0420-051-1500M			38,10	21,56	15,42		3,80	C0420-051-1500S		3,17
C0420-051-1750M		1,30	44,45	24,94	17,48	63,03	3,22	C0420-051-1750S	52,50	2,68
C0420-051-2000M			50,80	28,35	19,53		2,80	C0420-051-2000S		2,33
C0420-051-2250M			57,15	31,72	21,59		2,49	C0420-051-2250S		2,07
C0420-051-2500M			63,50	35,13	23,67		2,22	C0420-051-2500S		1,85
C0420-055-0500M			12,70	7,87	6,93		16,64	C0420-055-0500S		13,86
C0420-055-0625M			15,75	9,65	8,03		13,13	C0420-055-0625S		10,94
C0420-055-0750M			19,05	11,68	9,14		10,86	C0420-055-0750S		9,05
C0420-055-0880M			22,35	13,56	10,36		9,11	C0420-055-0880S		7,59
C0420-055-1000M			25,40	15,24	11,53		7,88	C0420-055-1000S		6,56
C0420-055-1250M		1,40	31,75	18,67	14,05	80,07	6,13	C0420-055-1250S	66,70	5,11
C0420-055-1500M			38,10	22,35	16,38		5,08	C0420-055-1500S		4,23
C0420-055-1750M			44,45	25,78	19,61		4,29	C0420-055-1750S		3,57
C0420-055-2000M			50,80	29,34	21,97		3,73	C0420-055-2000S		3,11
C0420-055-2250M			57,15	32,77	24,31		3,29	C0420-055-2250S		2,74
C0420-055-2500M			63,50	36,32	26,67		2,94	C0420-055-2500S		2,45
C0420-059-0500M			12,70	8,76	8,18		23,94	C0420-059-0500S		19,94
C0420-059-0625M			15,75	10,52	9,65		18,04	C0420-059-0625S		15,03
C0420-059-0750M			19,05	12,52	11,15		14,46	C0420-059-0750S		12,05
C0420-059-0880M			22,35	14,50	12,60		11,99	C0420-059-0880S		9,99
C0420-059-1000M			25,40	16,31	13,87		10,37	C0420-059-1000S		8,64
C0420-059-1250M		1,50	31,75	20,07	16,54	94,30	8,07	C0420-059-1250S	78,55	6,72
C0420-059-1500M			38,10	23,85	19,18		6,62	C0420-059-1500S		5,51
C0420-059-1750M			44,45	27,61	21,84		5,60	C0420-059-1750S		4,66
C0420-059-2000M	10,67		50,80	31,39	24,51		4,85	C0420-059-2000S		4,04
C0420-059-2250M			57,15	35,15	27,15		4,29	C0420-059-2250S		3,57
C0420-059-2500M			63,50	20,96	29,82		3,84	C0420-059-2500S		3,20
C0420-063-0500M			12,70	9,17	8,76		31,89	C0420-063-0500S		26,56
C0420-063-0620M			15,75	11,07	10,57		24,15	C0420-063-0620S		20,12
C0420-063-0750M			19,05	13,16	12,09		19,12	C0420-063-0750S		15,93
C0420-063-0880M			22,35	15,21	13,61		15,81	C0420-063-0880S		13,17
C0420-063-1000M			25,40	17,15	15,01		13,64	C0420-063-1000S		11,36
C0420-063-1250M		1,60	31,75	21,11	17,93	112,85	10,61	C0420-063-1250S	94,00	8,84
C0420-063-1500M			38,10	25,10	20,85		8,69	C0420-063-1500S		7,24
C0420-063-1750M			44,45	29,08	23,80		7,34	C0420-063-1750S		6,11
C0420-063-2000M			50,80	33,07	26,72		6,36	C0420-063-2000S		5,30
C0420-063-2250M			57,15	37,06	29,64		5,62	C0420-063-2250S		4,68
C0420-063-2500M			63,50	41,05	32,56		5,03	C0420-063-2500S		4,19
C0420-067-0750M			19,05	13,77	12,88		25,27	C0420-067-0750S		21,05
C0420-067-1000M			25,40	17,98	16,03		17,98	C0420-067-1000S		14,98
C0420-067-1250M			31,75	22,17	19,18		13,96	C0420-067-1250S		11,63
C0420-067-1500M		1,70	38,10	26,39	22,33	133,53	11,40	C0420-067-1500S	111,23	9,50
C0420-067-1750M			44,45	30,58	25,48		9,63	C0420-067-1750S		8,02
C0420-067-2000M			50,80	34,80	28,63		8,34	C0420-067-2000S		6,95
C0420-067-2250M			57,15	39,01	31,78		7,35	C0420-067-2250S		6,12
C0420-067-2500M			63,50	43,21	34,93		6,58	C0420-067-2500S		5,48
C0420-072-1000M			25,40	18,75	17,53		24,37	C0420-072-1000S		20,30
C0420-072-1250M			31,75	23,14	21,06		18,86	C0420-072-1250S		15,71
C0420-072-1500M			38,10	27,53	24,56		15,39	C0420-072-1500S		12,82
C0420-072-1750M		1,83	44,45	31,95	28,07	162,49	12,99	C0420-072-1750S	135,35	10,82
C0420-072-2000M			50,80	36,35	31,60		11,24	C0420-072-2000S		9,36
C0420-072-2250M			57,15	40,74	35,10		9,91	C0420-072-2250S		8,26
C0420-072-2500M			63,50	45,16	38,63		8,86	C0420-072-2500S		7,38
D11800			20,00	6,90	5,20		1,20	D21800		1,00
D11810			30,00	9,80	6,80		0,76	D21810		0,63
D11820	10,80	0,80	45,50	14,30	9,20	15,40	0,49	D21820	12,83	0,41
D11830			66,00	19,90	12,40		0,33	D21830		0,27
D11840			96,50	28,50	17,20		0,23	D21840		0,19
D12000			17,50	8,00	5,50		2,90	D22000		2,42
D12010			26,00	11,20	7,50		1,85	D22010		1,54
D12020	11,00	1,00	39,00	16,00	10,50	27,36	1,20	D22020	22,79	1,00
D12030			56,00	22,40	14,50		0,81	D22030		0,67
D12040			81,50	32,00	20,50		0,55	D22040		0,46



**NYOMÓRUGÓK - ÖTVÖZETLEN RUGÓACÉL**

**ROZSDAMENTES ACÉL**



Cikkszám	Do (mm)	d (mm)	Lo (mm)	L <sub>1</sub> (mm)	Sh (mm)	P <sub>1</sub> (N)	R(N/mm)	Cikkszám	P <sub>1</sub> (N)	R(N/mm)
D12200			20,00	7,70	6,88		7,09	D22200		5,91
D12210			29,50	10,80	9,38		4,51	D22210		3,76
D12220	11,25	1,25	44,50	15,20	13,13	85,42	2,92	D22220	71,15	2,43
D12230			64,00	21,10	18,13		1,99	D22230		1,66
D12240			93,50	30,00	25,63		1,34	D22240		1,12
D12850			16,20	12,90	12,10		100,03	D22850		83,32
D12860	11,00	2,20	23,00	17,70	16,50	337,35	63,55	D22860	281,01	52,94
D12870			36,50	27,40	25,30		36,87	D22870		30,71
D12880			56,80	41,90	38,50		22,56	D22880		18,79
C0455-039-0500M			12,70	6,53	4,75		4,48	C0455-039-0500S		3,73
C0455-039-0620M			15,75	7,82	5,26		3,48	C0455-039-0620S		2,90
C0455-039-0750M			19,05	9,25	5,82		2,82	C0455-039-0750S		2,35
C0455-039-0880M		0,99	22,35	10,64	6,38	27,62	2,36	C0455-039-0880S	23,01	1,97
C0455-039-1000M			25,40	11,94	6,88		2,05	C0455-039-1000S		1,71
C0455-039-1250M			31,75	14,63	7,92		1,61	C0455-039-1250S		1,34
C0455-039-1500M			38,10	17,32	8,99		1,33	C0455-039-1500S		1,11
C0455-039-1750M	11,56		44,45	20,04	10,06		1,14	C0455-039-1750S		0,95
C0455-046-0500M			12,70	7,21	5,92		7,99	C0455-046-0500S		6,66
C0455-046-0620M			15,75	8,64	6,63		6,18	C0455-046-0620S		5,15
C0455-046-0750M			19,05	10,19	7,39		4,96	C0455-046-0750S		4,13
C0455-046-0880M		1,17	22,35	11,76	8,15	43,86	4,13	C0455-046-0880S	36,54	3,44
C0455-046-1000M			25,40	13,18	8,86		3,59	C0455-046-1000S		2,99
C0455-046-1250M			31,75	16,18	10,34		2,82	C0455-046-1250S		2,35
C0455-046-1500M			38,10	19,15	11,81		2,31	C0455-046-1500S		1,92
C0455-046-1750M			44,45	22,15	13,28		1,96	C0455-046-1750S		1,63
D12400			18,50	9,40	8,80		19,12	D22400		15,93
D12410			27,00	13,20	12,00		12,16	D22410		10,13
D12420	11,60	1,60	40,50	18,90	16,80	169,66	7,87	D22420	141,33	6,56
D12430			58,50	26,50	23,20		5,33	D22430		4,44
D12440			85,00	37,90	32,80		3,61	D22440		3,01
D12600			18,00	11,20	11,00		46,58	D22600		38,80
D12610			26,50	15,60	15,00		29,71	D22610		24,75
D12620	12,00	2,00	38,50	22,00	21,00	317,74	19,22	D22620	264,68	16,01
D12630			55,00	30,60	29,00		13,04	D22630		10,86
D12640			79,50	43,40	41,00		8,81	D22640		7,34
C0480-035-0500M			12,70	5,08	4,06		2,75	C0480-035-0500S		2,29
C0480-035-0620M			15,75	6,02	4,45		2,14	C0480-035-0620S		1,78
C0480-035-0750M			19,05	7,01	4,88		1,73	C0480-035-0750S		1,44
C0480-035-0880M			22,35	8,00	5,28		1,45	C0480-035-0880S		1,21
C0480-035-1000M			25,40	8,94	5,66		1,26	C0480-035-1000S		1,05
C0480-035-1250M		0,89	31,75	10,85	6,48	20,86	1,00	C0480-035-1250S	17,38	0,83
C0480-035-1500M			38,10	12,78	7,29		0,82	C0480-035-1500S		0,69
C0480-035-1750M			44,45	14,71	8,10		0,70	C0480-035-1750S		0,58
C0480-035-2000M			50,80	16,64	8,92		0,61	C0480-035-2000S		0,51
C0480-035-2500M			63,50	20,96	10,52		0,49	C0480-035-2500S		0,41
C0480-035-3000M			76,20	24,33	12,14		0,40	C0480-035-3000S		0,34
C0480-038-0500M			12,70	5,08	3,66		3,50	C0480-038-0500S		2,92
C0480-038-0625M			15,75	5,59	4,24		2,63	C0480-038-0625S		2,19
C0480-038-0750M			19,05	6,86	4,70		2,19	C0480-038-0750S		1,82
C0480-038-0880M	12,19		22,35	7,75	5,26		1,84	C0480-038-0880S		1,53
C0480-038-1000M			25,40	9,40	5,59		1,66	C0480-038-1000S		1,39
C0480-038-1250M			31,75	11,43	6,58		1,31	C0480-038-1250S		1,09
C0480-038-1500M		0,97	38,10	12,70	7,75	26,69	1,05	C0480-038-1500S	22,23	0,88
C0480-038-1750M			44,45	16,76	8,94		0,96	C0480-038-1750S		0,80
C0480-038-2000M			50,80	19,20	9,86		0,84	C0480-038-2000S		0,70
C0480-038-2250M			57,15	24,46	10,08		0,82	C0480-038-2250S		0,69
C0480-038-2500M			63,50	27,05	10,90		0,74	C0480-038-2500S		0,61
C0480-038-2750M			69,85	29,67	11,73		0,67	C0480-038-2750S		0,55
C0480-038-3000M			76,20	32,26	12,55		0,61	C0480-038-3000S		0,51
C0480-042-0500M			12,70	5,59	4,24		4,90	C0480-042-0500S		4,08
C0480-042-0625M			15,75	6,32	4,93		3,68	C0480-042-0625S		3,07
C0480-042-0750M		1,07	19,05	8,00	5,41	34,70	3,15	C0480-042-0750S	28,91	2,62
C0480-042-0880M			22,35	9,02	6,07		2,63	C0480-042-0880S		2,19
C0480-042-1000M			25,40	10,16	6,68		2,28	C0480-042-1000S		1,90

**NYOMÓRUGÓK - ÖTVÖZETLEN RUGÓACÉL**
**ROZSDAMENTES ACÉL**

Cikkszám	Do (mm)	d (mm)	Lo (mm)	L <sub>1</sub> (mm)	Sh (mm)	P <sub>1</sub> (N)	R(N/mm)	Cikkszám	P <sub>1</sub> (N)	R(N/mm)
C0480-042-1250M			31,75	11,94	8,05		1,75	C0480-042-1250S		1,46
C0480-042-1500M			38,10	14,73	9,09		1,49	C0480-042-1500S		1,24
C0480-042-1750M			44,45	18,72	10,62		1,35	C0480-042-1750S		1,12
C0480-042-2000M			50,80	21,23	11,73		1,17	C0480-042-2000S		0,98
C0480-042-2250M		1,07	57,15	23,57	12,83	34,70	1,03	C0480-042-2250S	28,91	0,86
C0480-042-2500M			63,50	28,58	13,21		1,00	C0480-042-2500S		0,83
C0480-042-2750M			69,85	31,32	14,25		0,89	C0480-042-2750S		0,74
C0480-042-3000M			76,20	34,04	15,29		0,82	C0480-042-3000S		0,69
C0480-045-0500M			12,70	6,02	4,70		6,13	C0480-045-0500S		5,11
C0480-045-0625M			15,75	7,39	5,31		4,90	C0480-045-0625S		4,08
C0480-045-0750M			19,05	8,38	6,15		3,85	C0480-045-0750S		3,21
C0480-045-0880M			22,35	10,06	6,76		3,33	C0480-045-0880S		2,77
C0480-045-1000M			25,40	11,68	7,29		2,98	C0480-045-1000S		2,48
C0480-045-1250M			31,75	13,84	8,84		2,28	C0480-045-1250S		1,90
C0480-045-1500M		1,14	38,10	16,89	10,03	40,92	1,93	C0480-045-1500S	34,09	1,60
C0480-045-1750M			44,45	20,12	11,91		1,68	C0480-045-1750S		1,40
C0480-045-2000M			50,80	22,99	13,21		1,47	C0480-045-2000S		1,23
C0480-045-2250M			57,15	25,58	14,48		1,30	C0480-045-2250S		1,08
C0480-045-2500M			63,50	28,32	15,75		1,16	C0480-045-2500S		0,96
C0480-045-2750M			69,85	31,04	17,04		1,05	C0480-045-2750S		0,88
C0480-045-3000M			76,20	33,71	18,31		0,96	C0480-045-3000S		0,80
C0480-051-0500M			12,70	7,52	6,48		10,73	C0480-051-0500S		8,94
C0480-051-0620M			15,75	9,02	7,26		8,25	C0480-051-0620S		6,87
C0480-051-0750M			19,05	10,62	8,13		6,60	C0480-051-0750S		5,50
C0480-051-0880M			22,35	12,22	8,97		5,50	C0480-051-0880S		4,58
C0480-051-1000M			25,40	13,72	9,75		4,76	C0480-051-1000S		3,97
C0480-051-1250M			31,75	16,81	11,38		3,73	C0480-051-1250S		3,11
C0480-051-1500M		1,30	38,10	19,91	13,03	55,65	3,06	C0480-051-1500S	46,36	2,55
C0480-051-1750M			44,45	23,01	14,66		2,59	C0480-051-1750S		2,16
C0480-051-2000M			50,80	26,09	16,28		2,26	C0480-051-2000S		1,88
C0480-051-2250M			57,15	29,18	17,93		2,00	C0480-051-2250S		1,66
C0480-051-2500M			63,50	32,28	19,56		1,79	C0480-051-2500S		1,49
C0480-051-2750M	12,19		69,85	35,38	21,18		1,61	C0480-051-2750S		1,34
C0480-051-3000M			76,20	38,48	22,83		1,47	C0480-051-3000S		1,23
C0480-055-0500M			12,70	6,99	6,25		12,61	C0480-055-0500S		10,50
C0480-055-0625M			15,75	8,41	7,24		9,81	C0480-055-0625S		8,17
C0480-055-0750M			19,05	10,26	8,10		8,23	C0480-055-0750S		6,86
C0480-055-0880M			22,35	11,43	9,35		6,65	C0480-055-0880S		5,54
C0480-055-1000M			25,40	13,59	9,93		6,13	C0480-055-1000S		5,11
C0480-055-1250M			31,75	16,51	12,04		4,73	C0480-055-1250S		3,94
C0480-055-1500M		1,40	38,10	19,43	14,15	72,06	3,85	C0480-055-1500S	60,03	3,21
C0480-055-1750M			44,45	23,24	16,54		3,40	C0480-055-1750S		2,83
C0480-055-2000M			50,80	26,31	18,42		2,94	C0480-055-2000S		2,45
C0480-055-2250M			57,15	29,54	20,29		2,61	C0480-055-2250S		2,17
C0480-055-2500M			63,50	32,56	22,20		2,33	C0480-055-2500S		1,94
C0480-055-2750M			69,85	37,29	23,14		2,21	C0480-055-2750S		1,84
C0480-055-3000M			76,20	40,56	24,92		2,01	C0480-055-3000S		1,67
C0480-059-0500M			12,70	8,26	7,75		18,77	C0480-059-0500S		15,64
C0480-059-0620M			15,75	9,91	8,79		14,29	C0480-059-0620S		11,90
C0480-059-0750M			19,05	11,71	9,91		11,35	C0480-059-0750S		9,45
C0480-059-1000M			25,40	15,14	12,04		8,13	C0480-059-1000S		6,77
C0480-059-1250M			31,75	18,59	14,17		6,34	C0480-059-1250S		5,28
C0480-059-1500M		1,50	38,10	22,02	16,31	83,40	5,18	C0480-059-1500S	69,49	4,31
C0480-059-1750M			44,45	25,48	18,44		4,40	C0480-059-1750S		3,67
C0480-059-2000M			50,80	28,91	20,57		3,82	C0480-059-2000S		3,18
C0480-059-2250M			57,15	32,36	22,71		3,36	C0480-059-2250S		2,80
C0480-059-2500M			63,50	35,79	24,84		3,01	C0480-059-2500S		2,51
C0480-059-2750M			69,85	39,24	26,97		2,73	C0480-059-2750S		2,27
C0480-059-3000M			76,20	42,67	29,11		2,49	C0480-059-3000S		2,07
C0480-063-0500M			12,70	7,82	7,52		21,01	C0480-063-0500S		17,50
C0480-063-0625M			15,75	9,60	8,69		16,64	C0480-063-0625S		13,86
C0480-063-0750M		1,60	19,05	11,56	9,86	102,31	13,66	C0480-063-0750S	85,22	11,38
C0480-063-0880M			22,35	13,51	11,07		11,56	C0480-063-0880S		9,63
C0480-063-1000M			25,40	15,11	12,32		9,98	C0480-063-1000S		8,31



**NYOMÓRUGÓK - ÖTVÖZETLEN RUGÓACÉL**

**ROZSDAMENTES ACÉL**



Cikkszám	Do (mm)	d (mm)	Lo (mm)	L <sub>1</sub> (mm)	Sh (mm)	P <sub>1</sub> (N)	R(N/mm)	Cikkszám	P <sub>1</sub> (N)	R(N/mm)
C0480-063-1250M			31,75	18,80	14,78		7,88	C0480-063-1250S		6,56
C0480-063-1380M			35,05	21,36	16,64		7,48	C0480-063-1380S		6,23
C0480-063-1500M			38,10	22,73	16,89		6,65	C0480-063-1500S		5,54
C0480-063-1750M			44,45	26,31	20,35		5,64	C0480-063-1750S		4,70
C0480-063-2000M		1,60	50,80	29,87	22,73	102,31	4,89	C0480-063-2000S	85,22	4,07
C0480-063-2250M			57,15	33,40	25,12		4,31	C0480-063-2250S		3,59
C0480-063-2500M			63,50	36,96	27,51		3,85	C0480-063-2500S		3,21
C0480-063-2750M			69,85	40,56	29,90		3,48	C0480-063-2750S		2,90
C0480-063-3000M			76,20	44,12	32,28		3,19	C0480-063-3000S		2,66
C0480-067-0500M			12,70	8,97	8,53		31,64	C0480-067-0500S		26,36
C0480-067-0620M			15,75	10,77	10,24		23,83	C0480-067-0620S		19,85
C0480-067-0750M			19,05	12,75	11,63		18,81	C0480-067-0750S		15,67
C0480-067-0880M			22,35	14,73	13,00		15,53	C0480-067-0880S		12,94
C0480-067-1000M			25,40	16,54	14,27		13,38	C0480-067-1000S		11,15
C0480-067-1250M			31,75	20,35	16,92		10,38	C0480-067-1250S		8,65
C0480-067-1500M		1,70	38,10	24,13	19,56	118,46	8,48	C0480-067-1500S	98,67	7,06
C0480-067-1750M			44,45	27,91	22,20		7,16	C0480-067-1750S		5,96
C0480-067-2000M			50,80	31,72	24,84		6,20	C0480-067-2000S		5,16
C0480-067-2250M			57,15	35,51	27,48		5,48	C0480-067-2250S		4,56
C0480-067-2500M			63,50	39,29	30,15		4,90	C0480-067-2500S		4,08
C0480-067-2750M			69,85	43,10	32,79		4,43	C0480-067-2750S		3,69
C0480-067-3000M			76,20	46,89	35,43		4,05	C0480-067-3000S		3,37
C0480-072-0500M			12,70	9,47	9,09		44,76	C0480-072-0500S		37,29
C0480-072-0620M			15,75	11,43	10,64		33,48	C0480-072-0620S		27,89
C0480-072-0750M			19,05	13,56	12,32		26,30	C0480-072-0750S		21,91
C0480-072-0880M			22,35	15,67	13,89		21,66	C0480-072-0880S		18,04
C0480-072-1000M			25,40	17,65	15,27		18,61	C0480-072-1000S		15,50
C0480-072-1250M			31,75	21,72	18,14		14,41	C0480-072-1250S		12,00
C0480-072-1500M			38,10	25,81	20,98		11,75	C0480-072-1500S		9,79
C0480-072-1750M		1,83	44,45	29,90	23,85	144,47	9,93	C0480-072-1750S	120,34	8,27
C0480-072-2000M			50,80	33,99	26,70		8,58	C0480-072-2000S		7,15
C0480-072-2250M			57,15	38,05	29,57		7,56	C0480-072-2250S		6,30
C0480-072-2500M			63,50	42,14	32,41		6,76	C0480-072-2500S		5,63
C0480-072-2750M			69,85	46,23	35,28		6,11	C0480-072-2750S		5,09
C0480-072-3000M	12,19		76,20	50,32	38,13		5,59	C0480-072-3000S		4,66
C0480-072-3250M			82,55	54,41	41,00		5,13	C0480-072-3250S		4,27
C0480-072-3500M			88,90	58,47	43,84		4,75	C0480-072-3500S		3,96
C0480-074-0500M			12,70	9,65	8,89		50,62	C0480-074-0500S		42,17
C0480-074-0620M			15,75	11,66	10,69		37,75	C0480-074-0620S		31,45
C0480-074-0750M			19,05	13,82	12,24		29,61	C0480-074-0750S		24,67
C0480-074-0880M			22,35	16,00	13,87		24,34	C0480-074-0880S		20,28
C0480-074-1000M			25,40	18,01	15,49		20,91	C0480-074-1000S		17,42
C0480-074-1250M			31,75	22,17	18,64		16,16	C0480-074-1250S		13,46
C0480-074-1500M			38,10	26,37	21,72		13,19	C0480-074-1500S		10,99
C0480-074-1750M		1,88	44,45	30,53	24,69	154,75	11,12	C0480-074-1750S	128,91	9,26
C0480-074-2000M			50,80	34,72	27,66		9,63	C0480-074-2000S		8,02
C0480-074-2250M			57,15	38,89	30,63		8,48	C0480-074-2250S		7,06
C0480-074-2500M			63,50	43,08	33,63		7,58	C0480-074-2500S		6,31
C0480-074-2750M			69,85	47,27	36,60		6,85	C0480-074-2750S		5,71
C0480-074-3000M			76,20	51,44	39,57		6,25	C0480-074-3000S		5,21
C0480-074-3250M			82,55	55,63	42,55		5,74	C0480-074-3250S		4,78
C0480-074-3500M			88,90	59,79	45,52		5,32	C0480-074-3500S		4,43
C0480-081-0500M			12,70	10,19	9,63		78,22	C0480-081-0500S		65,16
C0480-081-0620M			15,75	12,34	11,63		57,73	C0480-081-0620S		48,09
C0480-081-0750M			19,05	14,66	13,36		44,97	C0480-081-0750S		37,46
C0480-081-0880M			22,35	16,99	15,19		36,82	C0480-081-0880S		30,67
C0480-081-1000M			25,40	19,15	16,99		31,55	C0480-081-1000S		26,28
C0480-081-1250M			31,75	23,65	20,52		24,30	C0480-081-1250S		20,24
C0480-081-1500M			38,10	28,12	23,93		19,77	C0480-081-1500S		16,47
C0480-081-1750M		2,06	44,45	32,61	27,25	197,22	16,65	C0480-081-1750S	164,28	13,87
C0480-081-2000M			50,80	37,08	30,58		14,39	C0480-081-2000S		11,99
C0480-081-2250M			57,15	41,58	33,88		12,66	C0480-081-2250S		10,55
C0480-081-2500M			63,50	46,05	37,21		11,31	C0480-081-2500S		9,42
C0480-081-2750M			69,85	50,55	40,51		10,21	C0480-081-2750S		8,50

**NYOMÓRUGÓK - ÖTVÖZETLEN RUGÓACÉL**
**ROZSDAMENTES ACÉL**

Cikkszám	Do (mm)	d (mm)	Lo (mm)	L <sub>1</sub> (mm)	Sh (mm)	P <sub>1</sub> (N)	R(N/mm)	Cikkszám	P <sub>1</sub> (N)	R(N/mm)
C0480-081-3000M			76,20	55,04	43,84		9,32	C0480-081-3000S		7,76
C0480-081-3250M	12,19	2,06	82,55	59,51	47,17	197,22	8,56	C0480-081-3250S	164,28	7,13
C0480-081-3500M			88,90	64,01	50,47		7,92	C0480-081-3500S		6,60
D12050			24,00	9,40	5,50		1,49	D22050		1,24
D12060			36,50	13,40	7,50		0,95	D22060		0,79
D12070	13,50	1,00	55,50	19,40	10,50	21,97	0,61	D22070	18,30	0,51
D12080			80,50	27,40	14,50		0,41	D22080		0,34
D12090			115,00	39,40	20,50		0,28	D22090		0,23
D12250			27,00	8,20	6,88		3,63	D22250		3,02
D12260			41,50	11,60	9,38		2,31	D22260		1,92
D12270	13,75	1,25	62,50	16,50	13,13	69,04	1,49	D22270	57,51	1,24
D12280			90,50	23,10	18,13		1,02	D22280		0,85
D12290			130,00	32,90	25,63		0,69	D22290		0,57
D13190			20,50	16,40	15,40		127,49	D23190		106,20
D13200	14,00	2,80	29,00	22,30	21,00	518,77	62,86	D23200	432,14	52,36
D13210			45,90	34,90	32,20		46,88	D23210		39,05
D13220			71,40	53,30	49,00		28,73	D23220		23,93
D12450			24,00	10,00	8,80		9,76	D22450		8,13
D12460			36,00	14,10	12,00		6,23	D22460		5,19
D12470	14,10	1,60	53,50	20,10	16,80	135,33	4,04	D22470	112,73	3,37
D12480			78,00	28,00	23,20		2,73	D22480		2,27
D12490			115,00	39,90	32,80		1,84	D22490		1,53
D12650			22,50	11,70	11,00		23,93	D22650		19,93
D12660			33,00	16,40	15,00		15,20	D22660		12,66
D12670	14,50	2,00	49,50	23,50	21,00	253,99	9,81	D22670	211,57	8,17
D12680			71,00	33,00	29,00		6,69	D22680		5,57
D12690			105,00	47,20	41,00		4,52	D22690		3,77
D12890			20,00	12,90	12,10		32,46	D22890		27,04
D12900		2,20	30,20	17,70	16,50	256,93	20,69	D22900	214,02	17,23
D12910			48,90	27,40	25,30		11,96	D22910		9,96
D12940	15,00		22,00	14,00	13,75		58,35	D22940		48,61
D12950			32,00	19,50	18,75		37,17	D22950		30,96
D12960		2,50	47,50	27,80	26,25	467,78	24,03	D22960	389,66	20,02
D12970			67,50	38,70	36,25		16,28	D22970		13,56
D12980			98,00	55,10	51,25		10,98	D22980		9,15
C0600-045-0500M			12,70	6,53	3,89		4,33	C0600-045-0500S		3,61
C0600-045-0625M			15,75	7,29	4,55		3,15	C0600-045-0625S		2,62
C0600-045-0750M			19,05	8,15	5,21		2,45	C0600-045-0750S		2,04
C0600-045-0880M			22,35	9,65	5,69		2,10	C0600-045-0880S		1,75
C0600-045-1000M			25,40	10,16	6,38		1,75	C0600-045-1000S		1,46
C0600-045-1250M			31,75	12,70	7,42		1,40	C0600-045-1250S		1,17
C0600-045-1380M			35,05	13,72	7,77		1,24	C0600-045-1380S		1,04
C0600-045-1500M		1,14	38,10	14,61	8,59	26,69	1,14	C0600-045-1500S	22,23	0,95
C0600-045-1750M			44,45	21,69	9,30		1,17	C0600-045-1750S		0,98
C0600-045-2000M			50,80	24,54	10,19		1,02	C0600-045-2000S		0,85
C0600-045-2250M			57,15	27,84	11,07		0,91	C0600-045-2250S		0,76
C0600-045-2500M			63,50	30,38	11,96		0,81	C0600-045-2500S		0,67
C0600-045-2750M			69,85	29,72	13,72		0,67	C0600-045-2750S		0,55
C0600-045-3000M			76,20	32,31	14,86		0,61	C0600-045-3000S		0,51
C0600-045-3500M	15,24		88,90	38,10	16,74		0,53	C0600-045-3500S		0,44
C0600-049-0620M			15,75	8,13	5,94		4,90	C0600-049-0620S		4,08
C0600-049-0750M			19,05	9,53	6,48		3,92	C0600-049-0750S		3,27
C0600-049-1000M			25,40	12,22	7,54		2,84	C0600-049-1000S		2,37
C0600-049-1250M			31,75	14,91	8,59		2,22	C0600-049-1250S		1,85
C0600-049-1500M			38,10	17,60	9,65		1,82	C0600-049-1500S		1,52
C0600-049-1750M		1,24	44,45	20,32	10,72	37,37	1,54	C0600-049-1750S	31,13	1,28
C0600-049-2000M			50,80	23,01	11,76		1,35	C0600-049-2000S		1,12
C0600-049-2250M			57,15	25,70	12,83		1,19	C0600-049-2250S		0,99
C0600-049-2500M			63,50	28,40	13,87		1,07	C0600-049-2500S		0,89
C0600-049-2750M			69,85	31,09	14,94		0,96	C0600-049-2750S		0,80
C0600-049-3000M			76,20	33,78	15,98		0,88	C0600-049-3000S		0,73
C0600-055-0625M			15,75	8,13	5,74		7,00	C0600-055-0625S		5,83
C0600-055-0750M		1,40	19,05	9,78	6,38	53,38	5,78	C0600-055-0750S	44,47	4,81
C0600-055-0880M			22,35	11,43	7,01		4,90	C0600-055-0880S		4,08



**NYOMÓRUGÓK - ÖTVÖZETLEN RUGÓACÉL**

**ROZSDAMENTES ACÉL**



Cikkszám	Do (mm)	d (mm)	Lo (mm)	L <sub>1</sub> (mm)	Sh (mm)	P <sub>1</sub> (N)	R(N/mm)	Cikkszám	P <sub>1</sub> (N)	R(N/mm)
C0600-055-1000M			25,40	12,70	7,72		4,20	C0600-055-1000S		3,50
C0600-055-1250M			31,75	14,73	9,37		3,15	C0600-055-1250S		2,62
C0600-055-1500M			38,10	17,78	10,67		2,63	C0600-055-1500S		2,19
C0600-055-1750M			44,45	21,01	12,93		2,28	C0600-055-1750S		1,90
C0600-055-2000M		1,40	50,80	23,83	14,27	53,38	1,98	C0600-055-2000S	44,47	1,65
C0600-055-2250M			57,15	26,67	15,60		1,75	C0600-055-2250S		1,46
C0600-055-2500M			63,50	29,26	16,94		1,56	C0600-055-2500S		1,30
C0600-055-2750M			69,85	33,30	17,81		1,45	C0600-055-2750S		1,21
C0600-055-3000M			76,20	36,17	19,10		1,33	C0600-055-3000S		1,11
C0600-059-0620M			15,75	9,07	7,57		9,40	C0600-059-0620S		7,83
C0600-059-0750M			19,05	10,64	8,36		7,48	C0600-059-0750S		6,23
C0600-059-0880M			22,35	12,22	9,14		6,20	C0600-059-0880S		5,16
C0600-059-1000M			25,40	13,67	9,88		5,36	C0600-059-1000S		4,46
C0600-059-1250M			31,75	16,69	11,40		4,17	C0600-059-1250S		3,47
C0600-059-1500M		1,50	38,10	19,71	12,95	62,85	3,41	C0600-059-1500S	52,35	2,84
C0600-059-1750M			44,45	22,73	14,48		2,89	C0600-059-1750S		2,41
C0600-059-2000M			50,80	25,76	16,00		2,50	C0600-059-2000S		2,08
C0600-059-2250M			57,15	28,78	17,53		2,21	C0600-059-2250S		1,84
C0600-059-2500M			63,50	31,80	19,05		1,98	C0600-059-2500S		1,65
C0600-059-2750M			69,85	34,82	20,60		1,79	C0600-059-2750S		1,49
C0600-059-3000M			76,20	37,85	22,12		1,65	C0600-059-3000S		1,37
C0600-063-0625M			15,75	8,38	7,11		10,86	C0600-063-0625S		9,05
C0600-063-0750M			19,05	10,16	7,98		8,93	C0600-063-0750S		7,44
C0600-063-0880M			22,35	11,96	8,71		7,70	C0600-063-0880S		6,41
C0600-063-1000M			25,40	13,34	9,60		6,65	C0600-063-1000S		5,54
C0600-063-1250M			31,75	17,02	11,05		5,43	C0600-063-1250S		4,52
C0600-063-1500M			38,10	19,05	13,36		4,20	C0600-063-1500S		3,50
C0600-063-1750M		1,60	44,45	22,48	16,05	80,07	3,64	C0600-063-1750S	66,70	3,03
C0600-063-2000M			50,80	25,40	17,78		3,15	C0600-063-2000S		2,62
C0600-063-2250M			57,15	28,40	19,51		2,78	C0600-063-2250S		2,32
C0600-063-2500M			63,50	31,29	21,23		2,49	C0600-063-2500S		2,07
C0600-063-2750M	15,24		69,85	36,40	21,92		2,40	C0600-063-2750S		2,00
C0600-063-3000M			76,20	39,57	23,55		2,19	C0600-063-3000S		1,82
C0600-063-3500M			88,90	45,90	26,80		1,86	C0600-063-3500S		1,55
C0600-067-0625M			15,75	9,14	7,62		14,01	C0600-067-0625S		11,67
C0600-067-0750M			19,05	10,92	8,53		11,56	C0600-067-0750S		9,63
C0600-067-0880M			22,35	11,68	10,19		8,76	C0600-067-0880S		7,30
C0600-067-1000M			25,40	13,46	10,92		7,88	C0600-067-1000S		6,56
C0600-067-1250M			31,75	16,89	12,83		6,30	C0600-067-1250S		5,25
C0600-067-1500M			38,10	19,81	15,09		5,08	C0600-067-1500S		4,23
C0600-067-1750M		1,70	44,45	21,08	18,16	93,41	4,03	C0600-067-1750S	77,81	3,36
C0600-067-2000M			50,80	27,10	19,58		3,94	C0600-067-2000S		3,28
C0600-067-2250M			57,15	30,20	21,51		3,47	C0600-067-2250S		2,89
C0600-067-2500M			63,50	33,38	23,44		3,10	C0600-067-2500S		2,58
C0600-067-2750M			69,85	38,00	24,54		2,92	C0600-067-2750S		2,43
C0600-067-3000M			76,20	41,30	26,42		2,68	C0600-067-3000S		2,23
C0600-072-0620M			15,75	10,41	9,68		20,05	C0600-072-0620S		16,70
C0600-072-0750M			19,05	11,30	10,06		13,66	C0600-072-0750S		11,38
C0600-072-0880M			22,35	13,39	11,00		11,91	C0600-072-0880S		9,92
C0600-072-1000M			25,40	14,35	12,75		9,63	C0600-072-1000S		8,02
C0600-072-1250M			31,75	18,21	14,76		7,88	C0600-072-1250S		6,56
C0600-072-1500M		1,83	38,10	21,08	17,55	106,76	6,30	C0600-072-1500S	88,93	5,25
C0600-072-1750M			44,45	24,13	20,35		5,25	C0600-072-1750S		4,37
C0600-072-2000M			50,80	28,96	21,54		4,90	C0600-072-2000S		4,08
C0600-072-2250M			57,15	33,60	24,03		4,54	C0600-072-2250S		3,78
C0600-072-2500M			63,50	37,11	26,24		4,05	C0600-072-2500S		3,37
C0600-072-2750M			69,85	40,67	28,42		3,66	C0600-072-2750S		3,05
C0600-072-3000M			76,20	44,25	30,63		3,34	C0600-072-3000S		2,78
C0600-081-0620M			15,75	11,84	10,46		37,23	C0600-081-0620S		31,01
C0600-081-0750M			19,05	14,05	11,66		29,00	C0600-081-0750S		24,16
C0600-081-0880M		2,06	22,35	16,23	12,88	145,41	23,74	C0600-081-0880S	121,13	19,78
C0600-081-1000M			25,40	18,26	14,02		20,35	C0600-081-1000S		16,95
C0600-081-1250M			31,75	22,48	16,36		15,67	C0600-081-1250S		13,05
C0600-081-1500M			38,10	26,70	18,69		12,75	C0600-081-1500S		10,62

**NYOMÓRUGÓK - ÖTVÖZETLEN RUGÓACÉL**
**ROZSDAMENTES ACÉL**

Cikkszám	Do (mm)	d (mm)	Lo (mm)	L <sub>1</sub> (mm)	Sh (mm)	P <sub>1</sub> (N)	R(N/mm)	Cikkszám	P <sub>1</sub> (N)	R(N/mm)
C0600-081-1750M			44,45	30,91	21,03		10,73	C0600-081-1750S		8,94
C0600-081-2000M			50,80	35,13	23,37		9,28	C0600-081-2000S		7,73
C0600-081-2250M			57,15	39,34	25,70		8,16	C0600-081-2250S		6,80
C0600-081-2500M			63,50	43,56	28,04		7,30	C0600-081-2500S		6,08
C0600-081-2750M		2,06	69,85	47,78	30,38	145,41	6,58	C0600-081-2750S	121,13	5,48
C0600-081-3000M			76,20	51,99	32,72		6,01	C0600-081-3000S		5,01
C0600-081-3250M			82,55	56,21	35,05		5,52	C0600-081-3250S		4,60
C0600-081-3500M			88,90	60,43	37,39		5,11	C0600-081-3500S		4,26
C0600-081-3750M			95,25	64,64	39,73		4,75	C0600-081-3750S		3,96
C0600-081-4000M			101,60	68,86	42,06		4,45	C0600-081-4000S		3,71
C0600-085-0620M			15,75	12,12	11,00		45,96	C0600-085-0620S		38,28
C0600-085-0750M			19,05	14,35	12,29		35,65	C0600-085-0750S		29,70
C0600-085-0880M			22,35	16,61	13,61		29,14	C0600-085-0880S		24,27
C0600-085-1000M			25,40	18,69	14,81		24,92	C0600-085-1000S		20,76
C0600-085-1250M			31,75	23,01	17,32		19,16	C0600-085-1250S		15,96
C0600-085-1500M			38,10	27,33	19,84		15,55	C0600-085-1500S		12,95
C0600-085-1750M			44,45	31,67	22,35		13,10	C0600-085-1750S		10,91
C0600-085-2000M		2,16	50,80	35,99	24,84	167,33	11,29	C0600-085-2000S	139,39	9,40
C0600-085-2250M			57,15	40,34	27,36		9,95	C0600-085-2250S		8,29
C0600-085-2500M			63,50	44,65	29,87		8,88	C0600-085-2500S		7,40
C0600-085-2750M			69,85	48,97	32,39		8,02	C0600-085-2750S		6,68
C0600-085-3000M			76,20	53,31	34,90		7,30	C0600-085-3000S		6,08
C0600-085-3250M			82,55	57,63	37,41		6,71	C0600-085-3250S		5,59
C0600-085-3500M			88,90	61,95	39,93		6,22	C0600-085-3500S		5,18
C0600-085-3750M			95,25	66,29	42,42		5,78	C0600-085-3750S		4,81
C0600-085-4000M			101,60	70,61	44,93		5,39	C0600-085-4000S		4,49
C0600-092-0750M			19,05	15,01	13,31		51,04	C0600-092-0750S		42,52
C0600-092-0880M			22,35	17,37	14,76		41,50	C0600-092-0880S		34,57
C0600-092-1000M			25,40	19,56	16,08		35,41	C0600-092-1000S		29,50
C0600-092-1250M	15,24		31,75	24,13	18,87		27,09	C0600-092-1250S		22,57
C0600-092-1500M			38,10	28,68	21,67		21,96	C0600-092-1500S		18,29
C0600-092-1750M			44,45	33,25	24,43		18,44	C0600-092-1750S		15,36
C0600-092-2000M		2,34	50,80	37,80	27,23	206,65	15,90	C0600-092-2000S	172,14	13,24
C0600-092-2250M			57,15	42,37	30,00		13,97	C0600-092-2250S		11,64
C0600-092-2500M			63,50	46,94	32,79		12,47	C0600-092-2500S		10,39
C0600-092-2750M			69,85	51,49	35,56		11,26	C0600-092-2750S		9,38
C0600-092-3000M			76,20	56,06	38,35		10,26	C0600-092-3000S		8,55
C0600-092-3250M			82,55	60,60	41,12		9,42	C0600-092-3250S		7,85
C0600-092-3500M			88,90	65,18	43,92		8,70	C0600-092-3500S		7,25
C0600-092-3750M			95,25	69,75	46,69		8,11	C0600-092-3750S		6,76
C0600-092-4000M			101,60	74,30	49,48		7,56	C0600-092-4000S		6,30
C0600-098-0750M			19,05	15,44	14,20		67,90	C0600-098-0750S		56,56
C0600-098-0880M			22,35	17,88	15,77		55,00	C0600-098-0880S		45,82
C0600-098-1000M			25,40	20,17	17,22		46,79	C0600-098-1000S		38,98
C0600-098-1250M			31,75	24,89	20,27		35,70	C0600-098-1250S		29,74
C0600-098-1500M			38,10	29,59	23,29		28,86	C0600-098-1500S		24,04
C0600-098-1750M			44,45	34,32	26,34		24,22	C0600-098-1750S		20,18
C0600-098-2000M			50,80	39,04	29,36		20,85	C0600-098-2000S		17,37
C0600-098-2250M		2,49	57,15	43,76	32,41	245,26	18,32	C0600-098-2250S	204,30	15,26
C0600-098-2500M			63,50	48,49	35,43		16,34	C0600-098-2500S		13,61
C0600-098-2750M			69,85	53,21	38,48		14,73	C0600-098-2750S		12,27
C0600-098-3000M			76,20	57,91	41,50		13,41	C0600-098-3000S		11,17
C0600-098-3250M			82,55	62,64	44,55		12,33	C0600-098-3250S		10,27
C0600-098-3500M			88,90	67,36	47,57		11,38	C0600-098-3500S		9,48
C0600-098-3750M			95,25	72,09	50,62		10,59	C0600-098-3750S		8,82
C0600-098-4000M			101,60	76,81	53,64		9,89	C0600-098-4000S		8,24
D12300			40,50	9,10	6,88		1,73	D22300		1,44
D12310			62,00	12,90	9,38		1,10	D22310		0,92
D12320	17,25	1,25	94,00	18,50	13,13	54,23	0,72	D22320	45,17	0,60
D12330			140,00	26,00	18,13		0,48	D22330		0,40
D12340			205,00	37,30	25,63		0,32	D22340		0,27
D12500			34,00	11,00	8,80		4,65	D22500		3,87
D12510	17,60	1,60	51,50	15,50	12,00	105,91	2,96	D22510	88,92	2,47
D12520			77,50	22,20	16,80		1,92	D22520		1,60





**NYOMÓRUGÓK - ÖTVÖZETLEN RUGÓACÉL**

**ROZSDAMENTES ACÉL**



Cikkszám	Do (mm)	d (mm)	Lo (mm)	L <sub>1</sub> (mm)	Sh (mm)	P <sub>1</sub> (N)	R(N/mm)	Cikkszám	P <sub>1</sub> (N)	R(N/mm)
D12530	17,60	1,60	110,00	31,20	23,20	105,91	1,30	D22530	88,92	1,08
D12540			165,00	44,60	32,80		0,88	D22540		0,73
D12700			30,00	12,50	11,00		11,38	D22700		9,48
D12710			45,00	17,70	15,00		7,24	D22710		6,03
D12720	18,00	2,00	68,00	25,50	21,00	198,09	4,69	D22720	165,01	3,91
D12730			98,00	35,90	29,00		3,19	D22730		2,66
D12740			145,00	51,40	41,00		2,16	D22740		1,80
C0720-055-0620M			15,75	8,13	6,12		5,69	C0720-055-0620S		4,74
C0720-055-0750M			19,05	8,28	5,61		4,03	C0720-055-0750S		3,36
C0720-055-0880M			22,35	9,98	6,05		3,50	C0720-055-0880S		2,92
C0720-055-1000M			25,40	12,01	6,30		3,24	C0720-055-1000S		2,70
C0720-055-1250M			31,75	15,24	7,14		2,63	C0720-055-1250S		2,19
C0720-055-1500M		1,40	38,10	16,56	8,46	43,37	2,01	C0720-055-1500S	36,13	1,67
C0720-055-1750M			44,45	17,53	9,86		1,61	C0720-055-1750S		1,34
C0720-055-2000M			50,80	21,67	10,44		1,49	C0720-055-2000S		1,24
C0720-055-2250M			57,15	25,20	12,24		1,37	C0720-055-2250S		1,14
C0720-055-2500M			63,50	27,81	13,18		1,21	C0720-055-2500S		1,01
C0720-055-2750M			69,85	30,43	14,12		1,10	C0720-055-2750S		0,92
C0720-055-3000M			76,20	33,07	15,06		1,00	C0720-055-3000S		0,83
C0720-059-0750M			19,05	9,88	7,24		5,76	C0720-059-0750S		4,80
C0720-059-0880M			22,35	11,28	7,82		4,78	C0720-059-0880S		3,98
C0720-059-1000M			25,40	12,60	8,33		4,12	C0720-059-1000S		3,43
C0720-059-1250M			31,75	15,32	9,42		3,20	C0720-059-1250S		2,67
C0720-059-1500M		1,50	38,10	18,03	10,52	52,84	2,63	C0720-059-1500S	44,02	2,19
C0720-059-1750M			44,45	20,75	11,61		2,22	C0720-059-1750S		1,85
C0720-059-2000M			50,80	23,47	12,67		1,93	C0720-059-2000S		1,60
C0720-059-2250M			57,15	26,19	13,77		1,70	C0720-059-2250S		1,41
C0720-059-2500M			63,50	28,91	14,86		1,52	C0720-059-2500S		1,27
C0720-063-0620M			15,75	8,92	7,26		9,11	C0720-063-0620S		7,59
C0720-063-0750M			19,05	8,26	7,21		5,78	C0720-063-0750S		4,81
C0720-063-0880M			22,35	9,65	7,95		4,90	C0720-063-0880S		4,08
C0720-063-1000M	18,29		25,40	10,67	8,74		4,20	C0720-063-1000S		3,50
C0720-063-1250M			31,75	12,45	10,39		3,24	C0720-063-1250S		2,70
C0720-063-1500M		1,60	38,10	14,48	12,07	62,28	2,63	C0720-063-1500S	51,88	2,19
C0720-063-1750M			44,45	17,27	13,44		2,28	C0720-063-1750S		1,90
C0720-063-2000M			50,80	18,54	15,29		1,93	C0720-063-2000S		1,60
C0720-063-2250M			57,15	27,76	15,37		2,12	C0720-063-2250S		1,77
C0720-063-2500M			63,50	30,58	16,61		1,89	C0720-063-2500S		1,58
C0720-063-2750M			69,85	33,55	17,83		1,72	C0720-063-2750S		1,43
C0720-063-3000M			76,20	36,25	19,08		1,56	C0720-063-3000S		1,30
C0720-065-0750M			19,05	10,44	8,23		8,06	C0720-065-0750S		6,71
C0720-065-0880M			22,35	11,94	8,92		6,65	C0720-065-0880S		5,54
C0720-065-1000M			25,40	13,34	9,55		5,74	C0720-065-1000S		4,78
C0720-065-1250M			31,75	16,21	10,87		4,45	C0720-065-1250S		3,71
C0720-065-1500M		1,65	38,10	19,10	12,19	69,26	3,64	C0720-065-1500S	57,69	3,03
C0720-065-1750M			44,45	21,97	13,51		3,08	C0720-065-1750S		2,57
C0720-065-2000M			50,80	24,84	14,83		2,66	C0720-065-2000S		2,22
C0720-065-2250M			57,15	27,74	16,15		2,35	C0720-065-2250S		1,96
C0720-065-2500M			63,50	30,61	17,50		2,10	C0720-065-2500S		1,75
C0720-065-2750M			69,85	33,50	18,14		1,91	C0720-065-2750S		1,59
C0720-065-3000M			76,20	36,37	20,14		1,73	C0720-065-3000S		1,44
C0720-067-0750M			19,05	9,91	7,09		8,76	C0720-067-0750S		7,30
C0720-067-0880M			22,35	10,92	8,00		7,00	C0720-067-0880S		5,83
C0720-067-1000M			25,40	11,43	8,99		5,78	C0720-067-1000S		4,81
C0720-067-1250M			31,75	14,73	10,24		4,73	C0720-067-1250S		3,94
C0720-067-1500M			38,10	17,27	11,79		3,85	C0720-067-1500S		3,21
C0720-067-1750M		1,70	44,45	19,05	13,67	80,07	3,15	C0720-067-1750S	66,70	2,62
C0720-067-2000M			50,80	21,59	15,32		2,71	C0720-067-2000S		2,26
C0720-067-2250M			57,15	26,47	16,99		2,61	C0720-067-2250S		2,17
C0720-067-2500M			63,50	29,13	18,39		2,33	C0720-067-2500S		1,94
C0720-067-3000M			76,20	34,65	21,21		1,93	C0720-067-3000S		1,60
C0720-067-3250M			82,55	40,01	21,59		1,87	C0720-067-3250S		1,56
C0720-067-3500M			88,90	42,95	22,91		1,75	C0720-067-3500S		1,46
C0720-072-0750M		1,83	19,05	11,13	9,35	93,41	11,78	C0720-072-0750S	77,81	9,81

**NYOMÓRUGÓK - ÖTVÖZETLEN RUGÓACÉL**
**ROZSDAMENTES ACÉL**

Cikkszám	Do (mm)	d (mm)	Lo (mm)	L <sub>1</sub> (mm)	Sh (mm)	P <sub>1</sub> (N)	R(N/mm)	Cikkszám	P <sub>1</sub> (N)	R(N/mm)
C0720-072-0880M			22,35	11,25	9,27		8,41	C0720-072-0880S		7,01
C0720-072-1000M			25,40	12,70	10,08		7,35	C0720-072-1000S		6,12
C0720-072-1250M			31,75	16,51	11,38		6,13	C0720-072-1250S		5,11
C0720-072-1500M			38,10	17,78	14,07		4,55	C0720-072-1500S		3,79
C0720-072-1750M			44,45	20,19	15,95		3,85	C0720-072-1750S		3,21
C0720-072-2000M			50,80	24,13	17,20		3,50	C0720-072-2000S		2,92
C0720-072-2250M		1,83	57,15	29,24	19,08	93,41	3,34	C0720-072-2250S	77,81	2,78
C0720-072-2500M			63,50	32,39	20,70		2,99	C0720-072-2500S		2,49
C0720-072-2750M			69,85	35,20	22,30		2,70	C0720-072-2750S		2,25
C0720-072-3000M			76,20	38,38	23,93		2,47	C0720-072-3000S		2,06
C0720-072-3250M			82,55	41,38	25,53		2,28	C0720-072-3250S		1,90
C0720-072-3500M			88,90	44,42	27,15		2,10	C0720-072-3500S		1,75
C0720-072-4000M			101,60	51,18	30,02		1,86	C0720-072-4000S		1,55
C0720-081-0750M			19,05	11,99	10,90		18,12	C0720-081-0750S		15,09
C0720-081-0880M			22,35	13,74	11,94		14,83	C0720-081-0880S		12,35
C0720-081-1000M			25,40	15,34	12,90		12,71	C0720-081-1000S		10,59
C0720-081-1250M			31,75	18,69	14,91		9,79	C0720-081-1250S		8,16
C0720-081-1500M			38,10	22,05	16,89		7,97	C0720-081-1500S		6,64
C0720-081-1750M			44,45	25,40	18,90		6,71	C0720-081-1750S		5,59
C0720-081-2000M		2,06	50,80	28,75	20,90	127,75	5,80	C0720-081-2000S	106,42	4,83
C0720-081-2250M			57,15	32,11	22,91		5,10	C0720-081-2250S		4,25
C0720-081-2500M			63,50	35,46	24,92		4,55	C0720-081-2500S		3,79
C0720-081-2750M			69,85	38,81	26,92		4,12	C0720-081-2750S		3,43
C0720-081-3000M			76,20	42,16	28,93		3,75	C0720-081-3000S		3,12
C0720-081-3500M			88,90	48,87	32,94		3,19	C0720-081-3500S		2,66
C0720-081-4000M			101,60	55,52	36,96		2,78	C0720-081-4000S		2,32
C0720-085-0750M			19,05	12,90	11,02		24,34	C0720-085-0750S		20,28
C0720-085-0880M			22,35	14,83	12,04		19,87	C0720-085-0880S		16,55
C0720-085-1000M			25,40	16,61	13,00		17,00	C0720-085-1000S		14,16
C0720-085-1250M			31,75	20,32	14,96		13,06	C0720-085-1250S		10,88
C0720-085-1500M			38,10	24,03	16,92		10,61	C0720-085-1500S		8,84
C0720-085-1750M	18,29		44,45	27,74	18,87		8,93	C0720-085-1750S		7,44
C0720-085-2000M		2,16	50,80	31,42	20,85	149,41	7,70	C0720-085-2000S	124,46	6,41
C0720-085-2250M			57,15	35,13	22,81		6,78	C0720-085-2250S		5,65
C0720-085-2500M			63,50	38,84	24,77		6,06	C0720-085-2500S		5,05
C0720-085-2750M			69,85	42,55	26,72		5,46	C0720-085-2750S		4,55
C0720-085-3000M			76,20	46,25	28,70		4,99	C0720-085-3000S		4,16
C0720-085-3500M			88,90	53,64	32,61		4,24	C0720-085-3500S		3,53
C0720-085-4000M			101,60	61,06	36,55		3,68	C0720-085-4000S		3,07
C0720-096-0750M			19,05	14,22	12,45		41,78	C0720-096-0750S		34,80
C0720-096-0880M			22,35	16,41	13,64		33,90	C0720-096-0880S		28,24
C0720-096-1000M			25,40	18,42	14,76		28,86	C0720-096-1000S		24,04
C0720-096-1250M			31,75	22,61	17,04		22,05	C0720-096-1250S		18,37
C0720-096-1500M			38,10	26,80	19,35		17,83	C0720-096-1500S		14,85
C0720-096-1750M			44,45	30,99	21,64		14,97	C0720-096-1750S		12,47
C0720-096-2000M		2,44	50,80	35,18	23,95	201,63	12,91	C0720-096-2000S	167,96	10,75
C0720-096-2250M			57,15	39,34	26,26		11,33	C0720-096-2250S		9,44
C0720-096-2500M			63,50	43,54	28,55		10,10	C0720-096-2500S		8,41
C0720-096-2750M			69,85	47,73	30,86		9,12	C0720-096-2750S		7,60
C0720-096-3000M			76,20	51,92	33,15		8,30	C0720-096-3000S		6,91
C0720-096-3500M			88,90	60,30	37,74		7,06	C0720-096-3500S		5,88
C0720-096-4000M			101,60	68,68	42,37		6,13	C0720-096-4000S		5,11
C0720-105-0750M			19,05	14,86	13,64		62,11	C0720-105-0750S		51,74
C0720-105-0880M			22,35	17,15	15,01		50,06	C0720-105-0880S		41,70
C0720-105-1000M			25,40	19,25	16,26		42,46	C0720-105-1000S		35,37
C0720-105-1250M			31,75	23,67	18,87		32,25	C0720-105-1250S		26,86
C0720-105-1500M			38,10	28,07	21,49		26,00	C0720-105-1500S		21,66
C0720-105-1750M			44,45	32,49	24,10		21,78	C0720-105-1750S		18,14
C0720-105-2000M		2,67	50,80	36,88	26,72	260,65	18,74	C0720-105-2000S	217,10	15,61
C0720-105-2250M			57,15	41,30	29,34		16,44	C0720-105-2250S		13,69
C0720-105-2500M			63,50	45,69	31,95		14,64	C0720-105-2500S		12,20
C0720-105-2750M			69,85	50,11	34,57		13,20	C0720-105-2750S		11,00
C0720-105-3000M			76,20	54,51	37,19		12,03	C0720-105-3000S		10,02
C0720-105-3500M			88,90	63,32	42,42		10,19	C0720-105-3500S		8,49



**NYOMÓRUGÓK - ÖTVÖZETLEN RUGÓACÉL**

**ROZSDAMENTES ACÉL**



Cikkszám	Do (mm)	d (mm)	Lo (mm)	L <sub>1</sub> (mm)	Sh (mm)	P <sub>1</sub> (N)	R(N/mm)	Cikkszám	P <sub>1</sub> (N)	R(N/mm)
C0720-105-4000M		2,67	101,60	72,14	47,65	260,65	8,84	C0720-105-4000S	217,10	7,36
C0720-112-0750M			19,05	15,29	14,63		82,09	C0720-112-0750S		68,38
C0720-112-0880M			22,35	17,65	16,15		65,82	C0720-112-0880S		54,83
C0720-112-1000M			25,40	19,84	17,55		55,63	C0720-112-1000S		46,34
C0720-112-1250M			31,75	24,38	20,45		42,08	C0720-112-1250S		35,05
C0720-112-1500M			38,10	28,96	23,34		33,83	C0720-112-1500S		28,18
C0720-112-1750M	18,29		44,45	33,50	26,26		28,30	C0720-112-1750S		23,57
C0720-112-2000M		2,84	50,80	38,07	29,16	309,54	24,30	C0720-112-2000S	257,85	20,24
C0720-112-2250M			57,15	42,62	32,05		21,31	C0720-112-2250S		17,75
C0720-112-2500M			63,50	47,19	34,95		18,96	C0720-112-2500S		15,79
C0720-112-2750M			69,85	51,74	37,87		17,09	C0720-112-2750S		14,24
C0720-112-3000M			76,20	56,29	40,77		15,55	C0720-112-3000S		12,95
C0720-112-3500M			88,90	65,41	46,58		13,19	C0720-112-3500S		10,99
C0720-112-4000M			101,60	74,52	52,37		11,43	C0720-112-4000S		9,52
D12990			27,50	14,60	13,75		27,75	D22990		23,12
D13000			41,00	20,50	18,75		17,65	D23000		14,70
D13010	18,50	2,50	61,00	29,30	26,25	364,81	11,47	D23010	303,89	9,55
D13020			88,00	41,10	36,25		7,78	D23020		6,48
D13030			130,00	58,90	51,25		5,25	D23030		4,37
D13280			27,50	17,80	17,60		74,33	D23280		61,92
D13290			40,00	24,90	24,00		47,37	D23290		39,46
D13300	19,20	3,20	59,00	35,40	33,60	720,79	30,69	D23300	600,42	25,56
D13310			83,50	49,00	46,40		20,79	D23310		17,32
D13320			120,00	69,40	65,60		14,12	D23320		11,76
D13230			27,20	16,40	15,40		35,11	D23230		29,25
D13240	20,00	2,80	39,50	22,50	21,00	379,52	22,36	D23240	316,14	18,63
D13250			64,20	34,90	32,20		12,94	D23250		10,78
D12550			48,00	12,40	8,80		2,38	D22550		1,98
D12560			73,50	17,60	12,00		1,52	D22560		1,27
D12570	21,60	1,60	110,00	25,50	16,80	84,83	0,99	D22570	70,66	0,82
D12580			165,00	36,00	23,20		0,67	D22580		0,56
D12590			240,00	51,80	32,80		0,45	D22590		0,37
C0850-068-0750M			19,05	11,30	7,42		6,29	C0850-068-0750S		5,24
C0850-068-0875M			22,35	13,03	8,05		5,22	C0850-068-0875S		4,35
C0850-068-1000M			25,40	14,50	8,69		4,47	C0850-068-1000S		3,72
C0850-068-1250M			31,75	17,68	9,93		3,47	C0850-068-1250S		2,89
C0850-068-1500M			38,10	20,88	11,20		2,82	C0850-068-1500S		2,35
C0850-068-1750M			44,45	24,08	12,45		2,38	C0850-068-1750S		1,98
C0850-068-2000M		1,73	50,80	27,28	13,72	48,66	2,07	C0850-068-2000S	40,53	1,72
C0850-068-2250M			57,15	30,48	14,99		1,82	C0850-068-2250S		1,52
C0850-068-2500M			63,50	33,66	16,23		1,63	C0850-068-2500S		1,36
C0850-068-3000M			76,20	40,06	18,77		1,35	C0850-068-3000S		1,12
C0850-068-3500M			88,90	46,43	21,29		1,14	C0850-068-3500S		0,95
C0850-068-4000M			101,60	52,83	23,80		1,00	C0850-068-4000S		0,83
C0850-074-0875M			22,35	13,56	9,02		7,02	C0850-074-0875S		5,85
C0850-074-1000M			25,40	15,11	9,75		5,99	C0850-074-1000S		4,99
C0850-074-1250M			31,75	18,47	11,25		4,64	C0850-074-1250S		3,87
C0850-074-1500M	21,59	1,88	38,10	21,79	12,73	61,65	3,78	C0850-074-1500S	51,35	3,15
C0850-074-2000M			50,80	28,45	15,70		2,77	C0850-074-2000S		2,31
C0850-074-2500M			63,50	35,13	18,67		2,17	C0850-074-2500S		1,81
C0850-074-3000M			76,20	41,78	21,64		1,79	C0850-074-3000S		1,49
C0850-074-3500M			88,90	48,46	24,61		1,52	C0850-074-3500S		1,27
C0850-081-0750M			19,05	12,34	9,27		11,85	C0850-081-0750S		9,87
C0850-081-0875M			22,35	14,22	10,16		9,77	C0850-081-0875S		8,14
C0850-081-1000M			25,40	15,85	11,05		8,32	C0850-081-1000S		6,93
C0850-081-1250M			31,75	19,35	12,80		6,41	C0850-081-1250S		5,34
C0850-081-1500M			38,10	22,86	14,55		5,20	C0850-081-1500S		4,33
C0850-081-1750M		2,06	44,45	26,37	16,31	79,31	4,40	C0850-081-1750S	66,06	3,67
C0850-081-2000M			50,80	29,87	18,08		3,78	C0850-081-2000S		3,15
C0850-081-2250M			57,15	33,38	19,84		3,34	C0850-081-2250S		2,78
C0850-081-2500M			63,50	36,88	21,59		2,98	C0850-081-2500S		2,48
C0850-081-2750M			69,85	40,39	23,37		2,70	C0850-081-2750S		2,25
C0850-081-3000M			76,20	43,89	25,12		2,45	C0850-081-3000S		2,04
C0850-081-3500M			88,90	50,90	28,63		2,08	C0850-081-3500S		1,73

**NYOMÓRUGÓK - ÖTVÖZETLEN RUGÓACÉL**
**ROZSDAMENTES ACÉL**

Cikkszám	Do (mm)	d (mm)	Lo (mm)	L <sub>1</sub> (mm)	Sh (mm)	P <sub>1</sub> (N)	R(N/mm)	Cikkszám	P <sub>1</sub> (N)	R(N/mm)
C0850-085-0750M			19,05	12,67	9,86		14,24	C0850-085-0750S		11,86
C0850-085-0875M			22,35	14,61	10,82		11,71	C0850-085-0875S		9,75
C0850-085-1000M			25,40	16,28	11,76		9,95	C0850-085-1000S		8,29
C0850-085-1250M			31,75	19,89	13,69		7,63	C0850-085-1250S		6,36
C0850-085-1500M			38,10	23,50	15,62		6,20	C0850-085-1500S		5,16
C0850-085-1750M			44,45	27,10	17,53		5,22	C0850-085-1750S		4,35
C0850-085-2000M			50,80	30,68	19,46		4,52	C0850-085-2000S		3,77
C0850-085-2250M		2,16	57,15	34,29	21,36	90,69	3,98	C0850-085-2250S	75,55	3,32
C0850-085-2500M			63,50	37,90	23,29		3,54	C0850-085-2500S		2,95
C0850-085-2750M			69,85	41,50	25,20		3,20	C0850-085-2750S		2,67
C0850-085-3000M			76,20	45,11	27,13		2,92	C0850-085-3000S		2,43
C0850-085-3250M			82,55	48,72	29,06		2,68	C0850-085-3250S		2,23
C0850-085-3500M			88,90	52,30	30,96		2,49	C0850-085-3500S		2,07
C0850-085-4000M			101,60	59,51	34,80		2,15	C0850-085-4000S		1,79
C0850-092-0880M			22,35	15,19	11,96		15,78	C0850-092-0880S		13,14
C0850-092-1000M			25,40	17,02	13,03		13,47	C0850-092-1000S		11,22
C0850-092-1250M			31,75	20,78	15,24		10,30	C0850-092-1250S		8,58
C0850-092-1500M	21,59		38,10	24,56	17,42		8,35	C0850-092-1500S		6,96
C0850-092-1750M			44,45	28,35	19,63		7,00	C0850-092-1750S		5,83
C0850-092-2000M		2,34	50,80	32,13	21,84	112,93	6,04	C0850-092-2000S	94,07	5,03
C0850-092-2250M			57,15	35,89	24,05		5,32	C0850-092-2250S		4,43
C0850-092-2500M			63,50	39,67	26,24		4,75	C0850-092-2500S		3,96
C0850-092-2750M			69,85	43,46	28,45		4,27	C0850-092-2750S		3,56
C0850-092-3000M			76,20	47,24	30,66		3,91	C0850-092-3000S		3,26
C0850-092-3500M			88,90	54,79	35,05		3,31	C0850-092-3500S		2,76
C0850-098-1000M			25,40	17,63	14,10		17,28	C0850-098-1000S		14,39
C0850-098-1250M			31,75	21,54	16,54		13,19	C0850-098-1250S		10,99
C0850-098-1500M			38,10	25,48	18,97		10,65	C0850-098-1500S		8,87
C0850-098-1750M			44,45	29,41	21,41		8,95	C0850-098-1750S		7,46
C0850-098-2000M		2,49	50,80	33,32	23,88	134,51	7,70	C0850-098-2000S	112,04	6,41
C0850-098-2250M			57,15	37,26	26,31		6,76	C0850-098-2250S		5,63
C0850-098-2500M			63,50	41,20	28,75		6,02	C0850-098-2500S		5,01
C0850-098-2750M			69,85	45,11	31,22		5,45	C0850-098-2750S		4,54
C0850-098-3000M			76,20	49,05	33,66		4,96	C0850-098-3000S		4,13
C0850-098-3500M			88,90	56,90	38,53		4,20	C0850-098-3500S		3,50
D12750			41,00	13,60	11,00		5,83	D22750		4,86
D12760			62,00	19,20	15,00		3,71	D22760		3,09
D12770	22,00	2,00	94,00	27,60	21,00	158,87	2,39	D22770	132,34	1,99
D12780			135,00	38,80	29,00		1,63	D22780		1,36
D12790			200,00	55,60	41,00		1,10	D22790		0,92
D13040			36,00	15,50	13,75		14,22	D23040		11,85
D13050			54,00	21,90	18,75		9,05	D23050		7,54
D13060	22,50	2,25	81,50	31,50	26,25	292,24	5,85	D23060	243,44	4,87
D13070			120,00	44,30	36,25		3,98	D23070		3,32
D13080			175,00	63,60	51,25		2,69	D23080		2,24
D13330			33,50	18,50	17,60		38,15	D23330		31,78
D13340			49,50	25,90	24,00		24,22	D23340		20,18
D13350	23,20	3,20	74,00	37,10	33,60	576,63	15,69	D23350	480,33	13,07
D13360			105,00	51,60	46,40		10,69	D23360		8,90
D13370			155,00	73,20	65,60		7,21	D23370		6,01
D12920		2,20	39,20	14,00	12,10	165,73	6,57	D22920	138,05	5,47
D12930			59,10	19,50	16,50		4,19	D22930		3,49
D13530			33,50	22,20	22,00		93,07	D23530		77,53
D13540	24,00		49,00	31,00	30,00		59,23	D23540		49,34
D13550		4,00	72,00	44,20	42,00	1068,92	38,34	D23550	890,41	31,94
D13560			105,00	61,70	58,00		26,09	D23560		21,73
D13570			150,00	87,70	82,00		17,55	D23570		14,62
C0975-074-0750M			19,05	11,30	7,49		6,97	C0975-074-0750S		5,81
C0975-074-0875M			22,35	13,00	8,05		5,78	C0975-074-0875S		4,81
C0975-074-1000M			25,40	14,43	8,64		4,92	C0975-074-1000S		4,10
C0975-074-1250M	24,77	1,88	31,75	17,55	9,80	54,04	3,80	C0975-074-1250S	45,02	3,17
C0975-074-1500M			38,10	20,68	10,95		3,10	C0975-074-1500S		2,58
C0975-074-2000M			50,80	26,95	13,26		2,26	C0975-074-2000S		1,88
C0975-074-2500M			63,50	33,20	15,57		1,79	C0975-074-2500S		1,49



**NYOMÓRUGÓK - ÖTVÖZETLEN RUGÓACÉL**

**ROZSDAMENTES ACÉL**



Cikkszám	Do (mm)	d (mm)	Lo (mm)	L <sub>1</sub> (mm)	Sh (mm)	P <sub>1</sub> (N)	R(N/mm)	Cikkszám	P <sub>1</sub> (N)	R(N/mm)
C0975-074-3000M			76,20	39,47	17,88		1,47	C0975-074-3000S		1,23
C0975-074-3500M		1,88	88,90	45,72	20,19	54,04	1,24	C0975-074-3500S	45,02	1,04
C0975-074-4000M			101,60	51,99	22,50		1,09	C0975-074-4000S		0,90
C0975-085-0875M			22,35	13,89	9,68		9,42	C0975-085-0875S		7,85
C0975-085-1000M			25,40	15,44	10,44		8,00	C0975-085-1000S		6,66
C0975-085-1250M			31,75	18,80	11,94		6,15	C0975-085-1250S		5,12
C0975-085-1500M			38,10	22,15	13,46		4,99	C0975-085-1500S		4,16
C0975-085-2000M		2,16	50,80	28,85	16,48	79,62	3,63	C0975-085-2000S	66,32	3,02
C0975-085-2500M			63,50	35,56	19,53		2,85	C0975-085-2500S		2,37
C0975-085-3000M			76,20	42,27	22,56		2,35	C0975-085-3000S		1,96
C0975-085-3500M			88,90	48,97	25,58		2,00	C0975-085-3500S		1,66
C0975-092-0875M			22,35	14,48	10,69		12,61	C0975-092-0875S		10,50
C0975-092-1000M			25,40	16,10	11,58		10,68	C0975-092-1000S		8,90
C0975-092-1250M			31,75	19,61	13,34		8,18	C0975-092-1250S		6,81
C0975-092-1500M			38,10	23,11	15,09		6,62	C0975-092-1500S		5,51
C0975-092-2000M		2,34	50,80	30,12	18,59	99,23	4,80	C0975-092-2000S	82,66	4,00
C0975-092-2500M			63,50	37,11	22,12		3,77	C0975-092-2500S		3,14
C0975-092-3000M			76,20	44,12	25,63		3,10	C0975-092-3000S		2,58
C0975-092-3500M			88,90	51,13	29,13		2,63	C0975-092-3500S		2,19
C0975-092-4000M			101,60	58,14	32,66		2,28	C0975-092-4000S		1,90
C0975-096-0875M			22,35	14,81	11,28		14,81	C0975-096-0875S		12,34
C0975-096-1000M			25,40	16,48	12,22		12,52	C0975-096-1000S		10,43
C0975-096-1250M			31,75	20,07	14,12		9,56	C0975-096-1250S		7,96
C0975-096-1500M		2,44	38,10	23,65	16,03	111,69	7,74	C0975-096-1500S	93,04	6,45
C0975-096-2000M			50,80	30,84	19,81		5,59	C0975-096-2000S		4,66
C0975-096-2500M			63,50	38,02	23,62		4,38	C0975-096-2500S		3,65
C0975-096-3000M			76,20	45,19	27,41		3,61	C0975-096-3000S		3,01
C0975-096-3500M			88,90	52,37	31,19		3,06	C0975-096-3500S		2,55
C0975-105-0880M			22,35	15,49	12,60		20,85	C0975-105-0880S		17,37
C0975-105-1000M			25,40	17,30	13,67		17,69	C0975-105-1000S		14,74
C0975-105-1250M			31,75	21,08	15,90		13,43	C0975-105-1250S		11,19
C0975-105-1500M			38,10	24,87	18,11		10,82	C0975-105-1500S		9,01
C0975-105-1750M			44,45	28,68	20,32		9,07	C0975-105-1750S		7,56
C0975-105-2000M	24,77	2,67	50,80	32,46	22,56	143,18	7,81	C0975-105-2000S	119,27	6,51
C0975-105-2250M			57,15	36,25	24,77		6,85	C0975-105-2250S		5,71
C0975-105-2500M			63,50	40,03	26,97		6,09	C0975-105-2500S		5,07
C0975-105-2750M			69,85	43,82	29,18		5,50	C0975-105-2750S		4,58
C0975-105-3000M			76,20	47,60	31,42		5,01	C0975-105-3000S		4,17
C0975-105-3500M			88,90	55,19	35,84		4,26	C0975-105-3500S		3,55
C0975-105-4000M			101,60	62,76	40,28		3,70	C0975-105-4000S		3,08
C0975-112-0880M			22,35	16,03	13,59		27,09	C0975-112-0880S		22,57
C0975-112-1000M			25,40	17,93	14,76		22,90	C0975-112-1000S		19,08
C0975-112-1250M			31,75	21,87	17,25		17,32	C0975-112-1250S		14,43
C0975-112-1500M		2,84	38,10	25,81	19,71	171,16	13,92	C0975-112-1500S	142,58	11,60
C0975-112-2000M			50,80	33,71	24,64		10,00	C0975-112-2000S		8,33
C0975-112-2500M			63,50	41,58	29,57		7,81	C0975-112-2500S		6,51
C0975-112-3000M			76,20	49,45	34,49		6,41	C0975-112-3000S		5,34
C0975-112-3500M			88,90	57,35	39,45		5,43	C0975-112-3500S		4,52
C0975-125-0880M			22,35	16,99	15,29		43,18	C0975-125-0880S		35,97
C0975-125-1000M			25,40	19,02	16,69		36,28	C0975-125-1000S		30,22
C0975-125-1250M			31,75	23,24	19,61		27,21	C0975-125-1250S		22,67
C0975-125-1500M			38,10	27,46	22,53		21,77	C0975-125-1500S		18,13
C0975-125-1750M			44,45	31,70	25,45		18,14	C0975-125-1750S		15,11
C0975-125-2000M		3,18	50,80	35,92	28,37	231,47	15,55	C0975-125-2000S	192,82	12,95
C0975-125-2250M			57,15	40,13	31,29		13,61	C0975-125-2250S		11,34
C0975-125-2500M			63,50	44,35	34,21		12,10	C0975-125-2500S		10,08
C0975-125-2750M			69,85	48,59	37,13		10,89	C0975-125-2750S		9,07
C0975-125-3000M			76,20	52,81	40,06		9,89	C0975-125-3000S		8,24
C0975-125-3500M			88,90	61,24	45,90		8,37	C0975-125-3500S		6,97
C0975-125-4000M			101,60	69,70	51,74		7,25	C0975-125-4000S		6,04
C0975-135-0880M			22,35	17,75	16,33		62,44	C0975-135-0880S		52,01
C0975-135-1000M		3,43	25,40	19,91	17,86	286,72	52,18	C0975-135-1000S	238,84	43,47
C0975-135-1500M			38,10	28,83	24,21		30,96	C0975-135-1500S		25,79
C0975-135-2000M			50,80	37,77	30,56		22,01	C0975-135-2000S		18,33

**NYOMÓRUGÓK - ÖTVÖZETLEN RUGÓACÉL**
**ROZSDAMENTES ACÉL**

Cikkszám	Do (mm)	d (mm)	Lo (mm)	L <sub>1</sub> (mm)	Sh (mm)	P <sub>1</sub> (N)	R(N/mm)	Cikkszám	P <sub>1</sub> (N)	R(N/mm)
C0975-135-2500M			63,50	46,71	36,91		17,07	C0975-135-2500S		14,22
C0975-135-3000M		3,43	76,20	55,65	43,26	286,72	13,96	C0975-135-3000S	238,84	11,63
C0975-135-3500M			88,90	64,59	49,61		11,78	C0975-135-3500S		9,81
C0975-135-4000M			101,60	73,53	55,96		10,21	C0975-135-4000S		8,50
C0975-148-1000M			25,40	20,83	19,38		80,37	C0975-148-1000S		66,95
C0975-148-1500M			38,10	30,30	26,47		47,00	C0975-148-1500S		39,15
C0975-148-2000M			50,80	39,75	33,58		33,20	C0975-148-2000S		27,66
C0975-148-2500M		3,76	63,50	49,20	40,67	367,09	25,67	C0975-148-2500S	305,79	21,38
C0975-148-3000M	24,77		76,20	58,65	47,75		20,92	C0975-148-3000S		17,43
C0975-148-3500M			88,90	68,12	54,84		17,67	C0975-148-3500S		14,72
C0975-148-4000M			101,60	77,57	61,95		15,27	C0975-148-4000S		12,72
C0975-162-1500M			38,10	31,65	28,55		72,70	C0975-162-1500S		60,56
C0975-162-2000M			50,80	41,61	36,32		51,01	C0975-162-2000S		42,49
C0975-162-2500M		4,11	63,50	51,56	44,07	498,82	39,29	C0975-162-2500S	390,53	32,73
C0975-162-3000M			76,20	61,52	51,84		31,96	C0975-162-3000S		26,62
C0975-162-3500M			88,90	71,48	59,61		26,91	C0975-162-3500S		22,42
C0975-162-4000M			101,60	81,43	67,36		23,25	C0975-162-4000S		19,37
D12800			58,00	15,00	11,00		2,98	D22800		2,48
D12810			88,50	21,40	15,00		1,90	D22810		1,58
D12820	27,00	2,00	135,00	31,00	21,00	127,49	1,23	D22820	106,20	1,02
D12830			195,00	43,80	29,00		0,83	D22830		0,69
D12840			290,00	63,00	41,00		0,57	D22840		0,47
D13090			49,00	16,80	13,75		7,29	D23090		6,07
D13100			74,50	24,00	18,75		4,64	D23100		3,87
D13110	27,50	2,50	115,00	34,80	26,25	233,40	3,00	D23110	194,42	2,50
D13120			165,00	49,20	36,25		2,04	D23120		1,70
D13130			240,00	70,80	51,25		1,38	D23130		1,15
C1100-085-0875M			22,35	13,39	8,84		7,90	C1100-085-0875S		6,58
C1100-085-1000M			25,40	14,83	9,45		6,71	C1100-085-1000S		5,59
C1100-085-1250M			31,75	18,01	10,67		5,17	C1100-085-1250S		4,31
C1100-085-1500M			38,10	21,16	11,86		4,19	C1100-085-1500S		3,49
C1100-085-2000M			50,80	27,51	14,30		3,05	C1100-085-2000S		2,54
C1100-085-2500M		2,16	63,50	33,83	16,74	70,90	2,40	C1100-085-2500S	59,06	2,00
C1100-085-3000M			76,20	40,06	19,18		1,96	C1100-085-3000S		1,63
C1100-085-3500M			88,90	46,51	21,62		1,68	C1100-085-3500S		1,40
C1100-085-4000M			101,60	52,86	24,05		1,45	C1100-085-4000S		1,21
C1100-085-4500M			114,30	59,18	26,49		1,28	C1100-085-4500S		1,06
C1100-085-5000M			127,00	65,53	28,93		1,16	C1100-085-5000S		0,96
C1100-096-0875M			22,35	14,20	10,31		12,22	C1100-096-0875S		10,18
C1100-096-1000M			25,40	15,77	11,07		10,33	C1100-096-1000S		8,60
C1100-096-1250M			31,75	19,13	12,62		7,90	C1100-096-1250S		6,58
C1100-096-1500M			38,10	22,50	14,17		6,39	C1100-096-1500S		5,32
C1100-096-2000M	27,94		50,80	29,24	17,25		4,62	C1100-096-2000S		3,85
C1100-096-2500M		2,44	63,50	35,99	20,32	99,59	3,63	C1100-096-2500S	82,96	3,02
C1100-096-3000M			76,20	42,72	23,42		2,98	C1100-096-3000S		2,48
C1100-096-3500M			88,90	49,45	26,49		2,52	C1100-096-3500S		2,10
C1100-096-4000M			101,60	56,18	29,59		2,19	C1100-096-4000S		1,82
C1100-096-4500M			114,30	62,94	32,66		1,94	C1100-096-4500S		1,62
C1100-105-0875M			22,35	14,88	11,51		17,11	C1100-105-0875S		14,25
C1100-105-1000M			25,40	16,54	12,42		14,39	C1100-105-1000S		11,99
C1100-105-1250M			31,75	20,07	14,25		10,94	C1100-105-1250S		9,11
C1100-105-1500M			38,10	23,62	16,05		8,83	C1100-105-1500S		7,36
C1100-105-2000M		2,67	50,80	30,68	19,71	127,79	6,36	C1100-105-2000S	106,45	5,30
C1100-105-2500M			63,50	37,77	23,34		4,97	C1100-105-2500S		4,14
C1100-105-3000M			76,20	44,86	26,97		4,08	C1100-105-3000S		3,40
C1100-105-3500M			88,90	51,94	30,63		3,45	C1100-105-3500S		2,87
C1100-112-0875M			22,35	15,39	12,42		21,98	C1100-112-0875S		18,31
C1100-112-1000M			25,40	17,12	13,46		18,44	C1100-112-1000S		15,36
C1100-112-1250M			31,75	20,78	15,49		13,94	C1100-112-1250S		11,61
C1100-112-1500M		2,84	38,10	24,46	17,53	152,83	11,21	C1100-112-1500S	127,31	9,34
C1100-112-1750M			44,45	28,14	19,58		9,37	C1100-112-1750S		7,81
C1100-112-2000M			50,80	31,83	21,62		8,06	C1100-112-2000S		6,71
C1100-112-2250M			57,15	35,51	23,67		7,06	C1100-112-2250S		5,88
C1100-112-2500M			63,50	39,19	25,70		6,29	C1100-112-2500S		5,24



**NYOMÓRUGÓK - ÖTVÖZETLEN RUGÓACÉL**

**ROZSDAMENTES ACÉL**



Cikkszám	Do (mm)	d (mm)	Lo (mm)	L <sub>1</sub> (mm)	Sh (mm)	P <sub>1</sub> (N)	R(N/mm)	Cikkszám	P <sub>1</sub> (N)	R(N/mm)
C1100-112-3000M			76,20	46,53	29,79		5,15	C1100-112-3000S		4,29
C1100-112-3500M		2,84	88,90	53,90	33,86	152,83	4,36	C1100-112-3500S	127,31	3,63
C1100-112-4000M			101,60	61,26	37,95		3,78	C1100-112-4000S		3,15
C1100-112-4500M			114,30	68,61	42,04		3,34	C1100-112-4500S		2,78
C1100-125-0880M			22,35	16,26	14,12		34,02	C1100-125-0880S		28,34
C1100-125-1000M			25,40	18,16	15,32		28,58	C1100-125-1000S		23,81
C1100-125-1250M			31,75	22,10	17,75		21,43	C1100-125-1250S		17,85
C1100-125-1500M			38,10	26,04	20,22		17,14	C1100-125-1500S		14,28
C1100-125-1750M			44,45	29,97	22,68		14,29	C1100-125-1750S		11,90
C1100-125-2000M		3,18	50,80	33,91	25,12	207,01	12,24	C1100-125-2000S	172,44	10,20
C1100-125-2250M			57,15	37,85	27,58		10,72	C1100-125-2250S		8,93
C1100-125-2500M	27,94		63,50	41,76	30,05		9,53	C1100-125-2500S		7,94
C1100-125-3000M			76,20	49,63	34,95		7,79	C1100-125-3000S		6,49
C1100-125-3500M			88,90	57,51	39,85		6,60	C1100-125-3500S		5,50
C1100-125-4000M			101,60	65,38	44,78		5,71	C1100-125-4000S		4,76
C1100-125-4500M			114,30	73,25	49,68		5,04	C1100-125-4500S		4,20
C1100-135-1500M			38,10	27,18	22,20		23,41	C1100-135-1500S		19,50
C1100-135-2000M			50,80	35,43	27,74		16,65	C1100-135-2000S		13,87
C1100-135-2500M			63,50	43,69	33,27		12,92	C1100-135-2500S		10,76
C1100-135-3000M		3,43	76,20	51,94	38,81	255,80	10,56	C1100-135-3000S	213,09	8,80
C1100-135-3500M			88,90	60,22	44,35		8,91	C1100-135-3500S		7,42
C1100-135-4000M			101,60	68,48	49,89		7,72	C1100-135-4000S		6,43
C1100-135-4500M			114,30	76,73	55,42		6,81	C1100-135-4500S		5,67
C1100-135-5000M			127,00	84,99	60,96		6,09	C1100-135-5000S		5,07
D13380			42,50	19,10	17,60		19,42	D23380		16,18
D13390			63,50	26,30	24,00		12,36	D23390		10,30
D13400	28,20	3,20	94,50	37,10	33,60	460,91	8,02	D23400	383,94	6,68
D13410			135,00	51,60	46,40		5,45	D23410		4,54
D13420			200,00	73,20	65,60		3,68	D23420		3,07
D13580			41,00	22,90	22,00		47,66	D23580		39,70
D13590			60,50	32,20	30,00		30,30	D23590		25,24
D13600	29,00	4,00	89,50	46,00	42,00	852,20	19,61	D23600	709,88	16,34
D13610			130,00	64,50	58,00		13,34	D23610		11,11
D13620			185,00	92,10	82,00		9,02	D23620		7,51
D13260		2,80	47,00	17,90	15,40	258,90	8,88	D23260	215,66	7,40
D13270			70,70	24,90	21,00		5,65	D23270		4,71
D13780			41,00	27,60	27,50		116,70	D23780		97,21
D13790	30,00		60,00	38,50	37,50		74,04	D23790		61,68
D13800		5,00	87,50	54,90	52,50	1569,06	47,86	D23800	1307,03	39,87
D13810			125,00	76,70	72,50		32,59	D23810		27,15
D13820			180,00	109,00	102,50		21,97	D23820		18,30
C1225-085-0875M			22,35	12,37	8,38		6,41	C1225-085-0875S		5,34
C1225-085-1000M			25,40	13,64	8,92		5,45	C1225-085-1000S		4,54
C1225-085-1500M			38,10	19,28	11,02		3,40	C1225-085-1500S		2,83
C1225-085-2000M			50,80	24,89	13,16		2,47	C1225-085-2000S		2,06
C1225-085-2500M		2,16	63,50	30,51	15,27	64,05	1,94	C1225-085-2500S	53,35	1,62
C1225-085-3000M			76,20	36,14	17,37		1,59	C1225-085-3000S		1,33
C1225-085-3500M			88,90	41,76	19,51		1,37	C1225-085-3500S		1,14
C1225-085-4000M			101,60	47,37	21,62		1,17	C1225-085-4000S		0,98
C1225-085-4500M			114,30	53,01	23,72		1,05	C1225-085-4500S		0,88
C1225-085-5000M			127,00	58,62	25,86		0,93	C1225-085-5000S		0,77
C1225-096-0875M	31,12		22,35	13,74	9,58		10,44	C1225-096-0875S		8,70
C1225-096-1000M			25,40	15,21	10,21		8,83	C1225-096-1000S		7,36
C1225-096-1250M			31,75	18,42	11,48		6,74	C1225-096-1250S		5,61
C1225-096-1500M			38,10	21,62	12,75		5,45	C1225-096-1500S		4,54
C1225-096-1750M			44,45	24,82	14,02		4,57	C1225-096-1750S		3,81
C1225-096-2000M			50,80	28,02	15,29		3,94	C1225-096-2000S		3,28
C1225-096-2250M		2,44	57,15	31,22	16,56	89,85	3,47	C1225-096-2250S	74,84	2,89
C1225-096-2500M			63,50	34,42	17,83		3,08	C1225-096-2500S		2,57
C1225-096-2750M			69,85	37,62	19,10		2,78	C1225-096-2750S		2,32
C1225-096-3000M			76,20	40,82	20,37		2,54	C1225-096-3000S		2,12
C1225-096-3500M			88,90	47,22	22,91		2,15	C1225-096-3500S		1,79
C1225-096-4000M			101,60	53,62	25,45		1,87	C1225-096-4000S		1,56
C1225-096-4500M			114,30	60,02	27,99		1,66	C1225-096-4500S		1,39



**NYOMÓRUGÓK - ÖTVÖZETLEN RUGÓACÉL**
**ROZSDAMENTES ACÉL**

Cikkszám	Do (mm)	d (mm)	Lo (mm)	L <sub>1</sub> (mm)	Sh (mm)	P <sub>1</sub> (N)	R(N/mm)	Cikkszám	P <sub>1</sub> (N)	R(N/mm)
C1225-096-5000M		2,44	127,00	66,42	30,53	89,85	1,49	C1225-096-5000S	74,84	1,24
C1225-105-0875M			22,35	14,38	10,69		14,45	C1225-105-0875S		12,04
C1225-105-1000M			25,40	15,93	11,43		12,17	C1225-105-1000S		10,14
C1225-105-1250M			31,75	19,28	12,95		9,25	C1225-105-1250S		7,71
C1225-105-1500M			38,10	22,63	14,45		7,44	C1225-105-1500S		6,20
C1225-105-2000M			50,80	29,31	17,48		5,38	C1225-105-2000S		4,48
C1225-105-2500M		2,67	63,50	36,02	20,50	115,34	4,20	C1225-105-2500S	96,08	3,50
C1225-105-3000M			76,20	42,72	23,52		3,45	C1225-105-3000S		2,87
C1225-105-3500M			88,90	49,43	26,54		2,92	C1225-105-3500S		2,43
C1225-105-4000M			101,60	56,11	29,57		2,54	C1225-105-4000S		2,12
C1225-105-4500M			114,30	62,81	32,59		2,24	C1225-105-4500S		1,87
C1225-105-5000M			127,00	69,52	35,61		2,01	C1225-105-5000S		1,67
C1225-112-0875M			22,35	14,86	11,56		18,40	C1225-112-0875S		15,33
C1225-112-1000M			25,40	16,46	12,40		15,44	C1225-112-1000S		12,86
C1225-112-1250M			31,75	19,94	14,12		11,68	C1225-112-1250S		9,73
C1225-112-1500M			38,10	23,39	15,82		9,39	C1225-112-1500S		7,82
C1225-112-2000M		2,84	50,80	30,35	19,23	138,02	6,74	C1225-112-2000S	114,97	5,61
C1225-112-2500M			63,50	37,29	22,63		5,27	C1225-112-2500S		4,39
C1225-112-3000M			76,20	44,22	26,06		4,31	C1225-112-3000S		3,59
C1225-112-3500M			88,90	51,16	29,46		3,66	C1225-112-3500S		3,05
C1225-112-4000M			101,60	58,12	32,87		3,17	C1225-112-4000S		2,64
C1225-125-0875M			22,35	15,72	13,13		28,24	C1225-125-0875S		23,52
C1225-125-1000M			25,40	17,45	14,17		23,53	C1225-125-1000S		19,60
C1225-125-1250M			31,75	21,16	16,23		17,65	C1225-125-1250S		14,70
C1225-125-1500M			38,10	24,84	18,31		14,11	C1225-125-1500S		11,75
C1225-125-1750M			44,45	28,55	20,40		11,77	C1225-125-1750S		9,80
C1225-125-2000M			50,80	32,26	22,48		10,09	C1225-125-2000S		8,40
C1225-125-2250M		3,18	57,15	35,94	24,54	187,13	8,83	C1225-125-2250S	155,88	7,36
C1225-125-2500M			63,50	39,65	26,62		7,84	C1225-125-2500S		6,53
C1225-125-2750M	31,12		69,85	43,36	28,70		7,06	C1225-125-2750S		5,88
C1225-125-3000M			76,20	47,04	30,78		6,43	C1225-125-3000S		5,36
C1225-125-3500M			88,90	54,46	34,93		5,43	C1225-125-3500S		4,52
C1225-125-4000M			101,60	61,85	39,09		4,71	C1225-125-4000S		3,92
C1225-125-4500M			114,30	69,24	43,23		4,15	C1225-125-4500S		3,46
C1225-125-5000M			127,00	76,66	47,37		3,71	C1225-125-5000S		3,09
C1225-135-0880M			22,35	16,33	14,35		38,38	C1225-135-0880S		31,97
C1225-135-1000M			25,40	18,19	15,47		32,06	C1225-135-1000S		26,71
C1225-135-1250M			31,75	22,07	17,83		23,88	C1225-135-1250S		19,89
C1225-135-1500M		3,43	38,10	25,93	20,19	231,43	19,03	C1225-135-1500S	192,78	15,85
C1225-135-2000M			50,80	33,71	24,94		13,54	C1225-135-2000S		11,28
C1225-135-2500M			63,50	41,45	29,67		10,51	C1225-135-2500S		8,75
C1225-135-3000M			76,20	49,23	34,39		8,58	C1225-135-3000S		7,15
C1225-135-3500M			88,90	56,97	39,12		7,25	C1225-135-3500S		6,04
C1225-148-0880M			22,35	17,12	15,77		56,91	C1225-148-0880S		47,41
C1225-148-1000M			25,40	19,08	17,09		47,21	C1225-148-1000S		39,33
C1225-148-1250M			31,75	23,19	19,84		34,83	C1225-148-1250S		29,01
C1225-148-1500M			38,10	27,31	22,56		27,60	C1225-148-1500S		22,99
C1225-148-2000M			50,80	35,51	28,04		19,51	C1225-148-2000S		16,25
C1225-148-2500M		3,76	63,50	43,74	33,50	298,02	15,08	C1225-148-2500S	248,25	12,56
C1225-148-3000M			76,20	51,94	38,96		12,29	C1225-148-3000S		10,24
C1225-148-3500M			88,90	60,17	44,42		10,37	C1225-148-3500S		8,64
C1225-148-4000M			101,60	68,38	49,91		8,97	C1225-148-4000S		7,47
C1225-148-4500M			114,30	76,61	55,37		7,90	C1225-148-4500S		6,58
C1225-148-5000M			127,00	84,81	60,83		7,06	C1225-148-5000S		5,88
C1225-162-1000M			25,40	20,14	18,47		72,60	C1225-162-1000S		60,48
C1225-162-1500M			38,10	28,96	24,51		41,73	C1225-162-1500S		34,76
C1225-162-2000M			50,80	37,74	30,58		29,28	C1225-162-2000S		24,39
C1225-162-2500M			63,50	46,56	36,63		22,55	C1225-162-2500S		18,78
C1225-162-3000M		4,11	76,20	55,37	42,67	382,08	18,33	C1225-162-3000S	318,28	15,27
C1225-162-3500M			88,90	64,16	48,72		15,44	C1225-162-3500S		12,86
C1225-162-4000M			101,60	72,97	54,79		13,34	C1225-162-4000S		11,11
C1225-162-4500M			114,30	81,79	60,83		11,75	C1225-162-4500S		9,79
C1225-162-5000M			127,00	90,60	66,88		10,49	C1225-162-5000S		8,74
C1225-177-1500M		4,50	38,10	30,23	26,85	486,43	61,81	C1225-177-1500S	405,20	51,49



**NYOMÓRUGÓK - ÖTVÖZETLEN RUGÓACÉL**

**ROZSDAMENTES ACÉL**



Cikkszám	Do (mm)	d (mm)	Lo (mm)	L <sub>1</sub> (mm)	Sh (mm)	P <sub>1</sub> (N)	R(N/mm)	Cikkszám	P <sub>1</sub> (N)	R(N/mm)
C1225-177-2000M			50,80	39,50	33,66		43,04	C1225-177-2000S		35,85
C1225-177-2500M			63,50	48,77	40,49		33,01	C1225-177-2500S		27,50
C1225-177-3000M			76,20	58,04	47,29		26,77	C1225-177-3000S		22,30
C1225-177-3500M		4,50	88,90	67,31	54,10	486,43	22,52	C1225-177-3500S	405,20	18,76
C1225-177-4000M			101,60	76,56	60,91		19,42	C1225-177-4000S		16,18
C1225-177-4500M			114,30	85,83	67,72		17,09	C1225-177-4500S		14,24
C1225-177-5000M			127,00	95,10	74,52		15,25	C1225-177-5000S		12,70
C1225-192-1500M			38,10	31,39	28,93		90,37	C1225-192-1500S		75,28
C1225-192-2000M			50,80	41,10	36,45		62,41	C1225-192-2000S		51,99
C1225-192-2500M			63,50	50,80	43,94		47,66	C1225-192-2500S		39,70
C1225-192-3000M		4,88	76,20	60,50	51,44	605,51	38,56	C1225-192-3000S	504,39	32,12
C1225-192-3500M	31,12		88,90	70,21	58,95		32,36	C1225-192-3500S		26,96
C1225-192-4000M			101,60	79,88	66,45		27,89	C1225-192-4000S		23,23
C1225-192-4500M			114,30	89,59	73,96		24,50	C1225-192-4500S		20,41
C1225-192-5000M			127,00	99,29	81,46		21,85	C1225-192-5000S		18,20
C1225-207-2000M			50,80	42,39	39,19		88,39	C1225-207-2000S		73,63
C1225-207-2500M			63,50	52,45	47,42		67,20	C1225-207-2500S		55,98
C1225-207-3000M			76,20	62,51	55,63		54,21	C1225-207-3000S		45,16
C1225-207-3500M		5,26	88,90	72,57	63,86	742,50	45,42	C1225-207-3500S	618,51	37,83
C1225-207-4000M			101,60	82,60	72,06		39,08	C1225-207-4000S		32,55
C1225-207-4500M			114,30	92,66	80,29		34,30	C1225-207-4500S		28,57
C1225-207-5000M			127,00	102,72	88,49		30,57	C1225-207-5000S		25,46
D13140			71,50	19,30	13,75		3,48	D23140		2,90
D13150			110,00	27,90	18,75		2,22	D23150		1,85
D13160	34,50	2,50	170,00	41,00	26,25	182,40	1,43	D23160	151,94	1,19
D13170			245,00	58,10	36,25		0,97	D23170		0,81
D13180			360,00	83,90	51,25		0,66	D23180		0,55
D13430			58,50	19,80	17,60		9,31	D23430		7,76
D13440			88,50	27,40	24,00		5,92	D23440		4,93
D13450	35,20	3,20	135,00	38,80	33,60	360,88	3,82	D23450	300,61	3,18
D13460			190,00	54,10	46,40		2,61	D23460		2,17
D13470			280,00	77,00	65,60		1,76	D23470		1,47
D13630			53,50	24,00	22,00		22,75	D23630		18,95
D13640			79,50	33,30	30,00		14,42	D23640		12,01
D13650	36,00	4,00	120,00	47,20	42,00	665,87	9,35	D23650	554,67	7,79
D13660			170,00	65,80	58,00		6,35	D23660		5,29
D13670			250,00	93,60	82,00		4,30	D23670		3,58
D13830			51,00	28,70	27,50		55,41	D23830		46,16
D13840			75,00	40,20	37,50		35,30	D23840		29,40
D13850	37,00	5,00	110,00	57,50	52,50	1225,83	22,85	D23850	1021,12	19,03
D13860			160,00	80,50	72,50		15,49	D23860		12,90
D13870			230,00	115,00	102,50		10,49	D23870		8,74
C1460-112-1500M			38,10	21,95	13,49		7,23	C1460-112-1500S		6,02
C1460-112-2000M			50,80	28,32	15,98		5,18	C1460-112-2000S		4,31
C1460-112-2500M		2,84	63,50	34,70	18,47	116,67	4,05	C1460-112-2500S	97,19	3,37
C1460-112-3000M			76,20	41,07	20,96		3,33	C1460-112-3000S		2,77
C1460-112-3500M			88,90	47,45	23,47		2,82	C1460-112-3500S		2,35
C1460-112-4000M			101,60	53,82	25,96		2,43	C1460-112-4000S		2,02
C1460-125-1500M			38,10	23,19	15,65		10,63	C1460-125-1500S		8,85
C1460-125-2000M			50,80	29,95	18,75		7,60	C1460-125-2000S		6,33
C1460-125-2500M		3,18	63,50	36,68	21,82	158,39	5,90	C1460-125-2500S	131,94	4,91
C1460-125-3000M	37,08		76,20	43,41	24,92		4,83	C1460-125-3000S		4,02
C1460-125-3500M			88,90	50,17	27,99		4,08	C1460-125-3500S		3,40
C1460-125-4000M			101,60	56,90	31,09		3,54	C1460-125-4000S		2,95
C1460-135-1500M			38,10	24,16	17,32		14,06	C1460-135-1500S		11,71
C1460-135-2000M			50,80	31,19	20,90		10,00	C1460-135-2000S		8,33
C1460-135-2500M		3,43	63,50	38,23	24,46	196,11	7,76	C1460-135-2500S	163,36	6,46
C1460-135-3000M			76,20	45,26	28,02		6,34	C1460-135-3000S		5,28
C1460-135-3500M			88,90	52,30	31,57		5,36	C1460-135-3500S		4,46
C1460-135-4000M			101,60	59,33	35,38		4,64	C1460-135-4000S		3,87
C1460-148-1500M			38,10	25,40	19,51		19,91	C1460-148-1500S		16,59
C1460-148-2000M		3,76	50,80	32,82	23,70	252,91	14,06	C1460-148-2000S	210,68	11,71
C1460-148-2500M			63,50	40,26	27,89		10,87	C1460-148-2500S		9,05
C1460-148-3000M			76,20	47,68	32,08		8,86	C1460-148-3000S		7,38

**NYOMÓRUGÓK - ÖTVÖZETLEN RUGÓACÉL**
**ROZSDAMENTES ACÉL**

Cikkszám	Do (mm)	d (mm)	Lo (mm)	L <sub>1</sub> (mm)	Sh (mm)	P <sub>1</sub> (N)	R(N/mm)	Cikkszám	P <sub>1</sub> (N)	R(N/mm)
C1460-148-3500M		3,76	88,90	55,09	36,27	252,91	7,48	C1460-148-3500S	210,68	6,23
C1460-148-4000M			101,60	62,53	40,46		6,48	C1460-148-4000S		5,40
C1460-162-1500M			38,10	26,70	21,77		28,44	C1460-162-1500S		23,69
C1460-162-2000M			50,80	34,54	26,64		19,96	C1460-162-2000S		16,63
C1460-162-2500M	37,08		63,50	42,39	31,52		15,37	C1460-162-2500S		12,80
C1460-162-3000M		4,11	76,20	50,24	36,40	324,44	12,50	C1460-162-3000S	270,26	10,41
C1460-162-3500M			88,90	58,09	41,28		10,52	C1460-162-3500S		8,76
C1460-162-4000M			101,60	65,94	46,15		9,11	C1460-162-4000S		7,59
C1460-162-4500M			114,30	73,79	51,03		8,00	C1460-162-4500S		6,66
C1460-162-5000M			127,00	81,64	55,91		7,14	C1460-162-5000S		5,95
C1687-135-1500M			38,10	22,94	15,37		11,28	C1687-135-1500S		9,40
C1687-135-2000M			50,80	29,49	18,14		8,02	C1687-135-2000S		6,68
C1687-135-2500M			63,50	36,02	20,90		6,22	C1687-135-2500S		5,18
C1687-135-3000M		3,43	76,20	42,57	23,67	170,80	5,08	C1687-135-3000S	142,28	4,23
C1687-135-3500M			88,90	49,10	26,44		4,29	C1687-135-3500S		3,57
C1687-135-4000M			101,60	55,65	29,21		3,71	C1687-135-4000S		3,09
C1687-135-4500M			114,30	62,20	31,98		3,27	C1687-135-4500S		2,72
C1687-135-5000M			127,00	68,73	34,75		2,92	C1687-135-5000S		2,43
C1687-148-1500M			38,10	24,05	17,32		15,71	C1687-148-1500S		13,09
C1687-148-2000M			50,80	30,94	20,62		11,10	C1687-148-2000S		9,25
C1687-148-2500M			63,50	37,80	23,93		8,58	C1687-148-2500S		7,15
C1687-148-3000M		3,76	76,20	44,65	27,20	220,49	6,99	C1687-148-3000S	183,67	5,82
C1687-148-3500M			88,90	51,54	30,51		5,90	C1687-148-3500S		4,91
C1687-148-4000M			101,60	58,39	33,81		5,10	C1687-148-4000S		4,25
C1687-148-4500M			114,30	65,28	37,11		4,50	C1687-148-4500S		3,75
C1687-148-5000M			127,00	72,14	40,39		4,01	C1687-148-5000S		3,34
C1687-162-1500M			38,10	25,25	19,43		22,03	C1687-162-1500S		18,35
C1687-162-2000M			50,80	32,49	23,32		15,44	C1687-162-2000S		12,86
C1687-162-2500M			63,50	39,70	27,18		11,91	C1687-162-2500S		9,92
C1687-162-3000M	42,85	4,11	76,20	46,94	31,06	283,12	9,68	C1687-162-3000S	235,83	8,06
C1687-162-3500M			88,90	54,18	34,95		8,16	C1687-162-3500S		6,80
C1687-162-4000M			101,60	61,42	38,84		7,04	C1687-162-4000S		5,86
C1687-162-4500M			114,30	68,66	42,72		6,20	C1687-162-4500S		5,16
C1687-162-5000M			127,00	75,87	46,61		5,53	C1687-162-5000S		4,61
C1687-177-1500M			38,10	26,49	21,62		31,12	C1687-177-1500S		25,92
C1687-177-2000M			50,80	34,11	26,14		21,66	C1687-177-2000S		18,04
C1687-177-2500M			63,50	41,76	30,66		16,62	C1687-177-2500S		13,84
C1687-177-3000M		4,50	76,20	49,38	35,18	361,44	13,47	C1687-177-3000S	301,08	11,22
C1687-177-3500M			88,90	57,00	39,70		11,33	C1687-177-3500S		9,44
C1687-177-4000M			101,60	64,64	44,22		9,77	C1687-177-4000S		8,14
C1687-177-4500M			114,30	72,26	48,77		8,60	C1687-177-4500S		7,16
C1687-177-5000M			127,00	79,91	53,29		7,67	C1687-177-5000S		6,39
C1687-192-1500M			38,10	27,66	23,72		43,32	C1687-192-1500S		36,09
C1687-192-2000M			50,80	35,69	28,88		29,93	C1687-192-2000S		24,93
C1687-192-2500M			63,50	43,71	34,04		22,85	C1687-192-2500S		19,03
C1687-192-3000M		4,88	76,20	51,74	39,19	451,92	18,49	C1687-192-3000S	376,45	15,40
C1687-192-3500M			88,90	59,77	44,37		15,51	C1687-192-3500S		12,92
C1687-192-4000M			101,60	67,79	49,53		13,38	C1687-192-4000S		11,15
C1687-192-4500M			114,30	75,82	54,69		11,75	C1687-192-4500S		9,79
C1687-192-5000M			127,00	83,87	59,84		10,47	C1687-192-5000S		8,72
D13480			82,00	21,20	17,60		4,76	D23480		3,97
D13490			125,00	29,70	24,00		3,03	D23490		2,52
D13500	43,20	3,20	190,00	42,30	33,60	288,32	1,96	D23500	240,17	1,63
D13510			275,00	59,20	46,40		1,33	D23510		1,11
D13520			405,00	84,50	65,60		0,90	D23520		0,75
D13680			71,00	25,20	22,00		11,67	D23680		9,72
D13690			105,00	35,10	30,00		7,40	D23690		6,16
D13700		4,00	160,00	50,00	42,00	532,50	4,79	D23700	443,57	3,99
D13710			235,00	69,80	58,00		3,26	D23710		2,72
D13720	44,00		340,00	99,60	82,00		2,20	D23720		1,83
D13880			64,00	29,60	27,50		28,34	D23880		23,61
D13890		5,00	95,50	41,10	37,50	980,67	18,04	D23890	816,90	15,03
D13900			140,00	58,40	52,50		11,67	D23900		9,72
D13910			205,00	81,40	72,50		7,94	D23910		6,61



**NYOMÓRUGÓK - ÖTVÖZETLEN RUGÓACÉL**

**ROZSDAMENTES ACÉL**



Cikkszám	Do (mm)	d (mm)	Lo (mm)	L <sub>1</sub> (mm)	Sh (mm)	P <sub>1</sub> (N)	R(N/mm)	Cikkszám	P <sub>1</sub> (N)	R(N/mm)
D13920	45,00	5,00	300	116,00	102,50	980,67	5,36	D23920	816,90	4,46
C1937-148-2000M			50,80	29,41	18,19		9,04	C1937-148-2000S		7,53
C1937-148-2500M			63,50	35,84	20,75		6,99	C1937-148-2500S		5,82
C1937-148-3000M			76,20	42,27	23,34		5,69	C1937-148-3000S		4,74
C1937-148-3500M		3,76	88,90	48,69	25,91	193,13	4,80	C1937-148-3500S	160,88	4,00
C1937-148-4000M			101,60	55,12	28,50		4,15	C1937-148-4000S		3,46
C1937-148-4500M			114,30	61,52	31,06		3,66	C1937-148-4500S		3,05
C1937-148-5000M			127,00	67,95	33,63		3,27	C1937-148-5000S		2,72
C1937-148-5500M			139,70	74,37	36,22		2,96	C1937-148-5500S		2,47
C1937-162-2000M			50,80	30,78	20,57		12,40	C1937-162-2000S		10,33
C1937-162-2500M			63,50	37,52	23,65		9,54	C1937-162-2500S		7,95
C1937-162-3000M			76,20	44,25	26,72		7,76	C1937-162-3000S		6,46
C1937-162-3500M		4,11	88,90	50,98	29,79	248,20	6,55	C1937-162-3500S	206,75	5,46
C1937-162-4000M			101,60	57,71	32,84		5,66	C1937-162-4000S		4,71
C1937-162-4500M			114,30	64,44	35,92		4,97	C1937-162-4500S		4,14
C1937-162-5000M			127,00	71,15	38,99		4,45	C1937-162-5000S		3,71
C1937-162-5500M			139,70	77,88	42,06		4,01	C1937-162-5500S		3,34
C1937-177-2500M			63,50	39,34	26,77		13,12	C1937-177-2500S		10,93
C1937-177-3000M			76,20	46,41	30,38		10,65	C1937-177-3000S		8,87
C1937-177-3500M			88,90	53,47	34,01		8,95	C1937-177-3500S		7,46
C1937-177-4000M	49,20	4,50	101,60	60,53	37,62	317,10	7,72	C1937-177-4000S	264,14	6,43
C1937-177-4500M			114,30	67,61	41,25		6,79	C1937-177-4500S		5,66
C1937-177-5000M			127,00	74,68	44,86		6,06	C1937-177-5000S		5,05
C1937-177-5500M			139,70	81,74	48,46		5,46	C1937-177-5500S		4,55
C1937-177-6000M			152,40	88,82	52,10		4,99	C1937-177-6000S		4,16
C1937-192-2500M			63,50	41,15	29,87		17,76	C1937-192-2500S		14,79
C1937-192-3000M			76,20	48,56	34,06		14,36	C1937-192-3000S		11,96
C1937-192-3500M			88,90	55,98	38,23		12,05	C1937-192-3500S		10,04
C1937-192-4000M		4,88	101,60	63,40	42,42	396,90	10,38	C1937-192-4000S	330,61	8,65
C1937-192-4500M			114,30	70,82	46,58		9,12	C1937-192-4500S		7,60
C1937-192-5000M			127,00	78,23	50,77		8,14	C1937-192-5000S		6,78
C1937-192-5500M			139,70	85,65	54,97		7,34	C1937-192-5500S		6,11
C1937-192-6000M			152,40	93,07	59,13		6,69	C1937-192-6000S		5,57
C1937-207-2500M			63,50	42,93	32,94		23,71	C1937-207-2500S		19,75
C1937-207-3000M			76,20	50,67	37,67		19,12	C1937-207-3000S		15,93
C1937-207-3500M			88,90	58,45	42,42		16,02	C1937-207-3500S		13,34
C1937-207-4000M		5,26	101,60	66,22	47,17	488,08	13,80	C1937-207-4000S	406,57	11,50
C1937-207-4500M			114,30	73,99	51,92		12,10	C1937-207-4500S		10,08
C1937-207-5000M			127,00	81,76	56,64		10,79	C1937-207-5000S		8,99
C1937-207-5500M			139,70	89,51	61,39		9,72	C1937-207-5500S		8,10
C1937-207-6000M			152,40	97,28	66,14		8,86	C1937-207-6000S		7,38
D13730			99,00	27,40	22,00		5,95	D23730		4,96
D13740			150,00	38,60	30,00		3,79	D23740		3,16
D13750	54,00	4,00	230,00	55,40	42,00	426,59	2,45	D23750	355,35	2,04
D13760			335,00	77,80	58,00		1,67	D23760		1,39
D13770			490,00	111,00	82,00		1,13	D23770		0,94
D13930			85,00	30,90	27,50		14,51	D23930		12,09
D13940			130,00	43,20	37,50		9,25	D23940		7,71
D13950	55,00		195,00	61,60	52,50	784,53	5,98	D23950	653,51	4,98
D13960			280,00	86,10	72,50		4,07	D23960		3,39
D13970			410,00	123,00	102,50		2,75	D23970		2,29
D13980		5,00	120,00	32,30	27,50		7,27	D23980		6,06
D13990			180,00	45,30	37,50		4,63	D23990		3,86
D14000	68,00		275,00	64,80	52,50	622,72	2,99	D24000	518,73	2,49
D14010			395,00	90,80	72,50		2,03	D24010		1,69
D14020			585,00	130,00	102,50		1,37	D24020		1,14
DH14030	34,50		100,00	78,50	71,00	1161,60	52,80			
DH14040			160,00	117,00	110,00	1427,10	33,19			
DH14050	37,00		380,00	215,00	180,00	2656,00	16,10			
DH14060	42,00	6,00	125,00	75,00	68,00	1370,00	27,40			
DH14070	42,50		120,00	75,00	68,00	1184,85	26,33			
DH14080			200,00	120,00	113,00	1228,80	15,36			
DH14090	47,50		110,00	63,00	56,00	1040,11	22,13			
DH14100			200,00	105,00	95,00	1153,30	12,14			

## NYOMÓRUGÓK - ÖTVÖZETLEN RUGÓACÉL

Cikkszám	Do (mm)	d (mm)	Lo (mm)	L <sub>1</sub> (mm)	Sh (mm)	P <sub>1</sub> (N)	R(N/mm)
DH14110	52,50		120,00	63,00	56,00	896,61	15,73
DH14120			250,00	164,00	110,00	676,82	7,87
DH14130	57,50	6,00	110,00	51,00	44,00	893,20	15,14
DH14140			250,00	102,00	95,00	970,88	6,56
DH14150	62,50		120,00	48,00	41,00	894,96	12,43
DH14160			250,00	90,00	83,00	916,80	5,73
DH14170	39,50		200,00	147,00	138,00	2024,07	38,19
DH14180	44,50		200,00	136,50	128,00	1713,87	26,99
DH14190	49,50		200,00	122,50	114,50	1622,85	20,94
DH14200	54,50		130,00	77,00	68,00	1368,99	25,83
DH14210		7,00	250,00	136,50	126,00	1507,63	13,28
DH14220	59,50		120,00	59,50	54,00	1401,03	24,59
DH14230			250,00	112,00	103,00	1697,40	12,30
DH14240	64,50		130,00	63,00	54,00	1254,81	18,73
DH14250			250,00	112,00	103,00	1291,68	9,36
DH14260	41,50		100,00	80,00	66,00	2825,80	141,29
DH14270			160,00	128,00	117,00	2583,68	80,74
DH14280	46,50		110,00	80,00	69,00	2790,00	93,00
DH14290			200,00	144,00	134,00	2606,29	46,54
DH14300	50,00		190,00	128,00	92,00	3385,20	54,60
DH14310	51,50		120,00	80,00	69,00	2581,20	64,53
DH14320	56,50	8,00	130,00	88,00	77,00	1738,38	41,39
DH14330			250,00	152,00	142,00	2147,18	21,90
DH14340	61,50		300,00	168,00	158,00	1927,20	14,60
DH14350	66,50		300,00	152,00	141,00	1848,52	12,49
DH14360	71,00		205,00	85,00	73,00	2400,00	20,00
DH14370	76,50		300,00	128,00	117,00	1623,68	9,44
DH14380	88,00		180,00	62,00	49,00	1781,80	15,10
DH14390	44,00		120,00	92,50	84,00	4977,50	181,00
DH14400	48,50		110,00	90,00	77,00	2761,20	138,06
DH14410	53,50		120,00	90,00	78,00	2896,80	96,56
DH14420	59,00	9,00	130,00	94,50	82,50	2274,40	64,07
DH14430	64,00		160,00	108,00	96,00	2123,37	40,91
DH14440	69,00		130,00	81,00	69,00	2205,98	45,02
DH14450	79,00		160,00	85,50	73,50	1971,27	26,46
DH14460	46,00		130,00	102,50	93,00	6985,00	254,00
DH14470	51,00		110,00	90,00	76,00	4301,00	215,05
DH14480	56,00		120,00	95,00	81,00	3553,00	142,12
DH14490	60,00	10,00	110,00	75,00	61,00	5285,00	151,00
DH14500	61,00		250,00	180,00	166,00	3421,60	48,88
DH14510	73,00		135,00	79,50	61,00	4181,70	75,40
DH14520	81,00		160,00	95,00	81,00	2521,25	38,65
DH14530	91,00		150,00	80,00	66,00	2272,90	32,54
DH14540	74,00	12,00	470,00	333,00	262,00	5981,00	43,00



Ez a rugótípus nagy teherbírással rendelkezik és olyan méretekben érhető el, amelyek a „C” és „D” nyomórugók kínálatában nem szerepelnek.

### Anyagminőség

Króm-vanádium vagy króm-szilícium acél, attól függően, hogy a szállításkor melyik elérhető. Megengedhető maximális hőmérséklet 220°C (425°F).

### Tekerceselés

Bal menetes (LH) és jobb menetes (RH) tekerceseléssel, a terméktáblázat alapján.

### Végződés

C00168, C00170, C00186, C00200, C00257, C00309, C00347, C00395 kezdetű rugók: mérőleges és köszörületlen  
Többi típus esetén: mérőleges és köszörült.

### Átmérok tűrése

A krómötvözésű nyomórugókat úgy tervezték, hogy a táblázatban megadott furatban és csapon használható legyen.

### Terhelés és rugómerevség

Értékei elméleti úton kalkulált értékek, csak irányadóként használhatók. Terhelés  $L_1$  hosszánál ( $P_1$ ) tűrése +/-10%.

### Felületi kezelés

Sima olajozott felület. Speciális felületkezelést nagyobb darabszámnál külön kérésre végzünk, ekkor a szállítási határidő megnövekedhet.

These items offer high performance, in dimensions not available in our standard music wire or stainless steel lines.

### Materials

Either chrome vanadium or chrome silicon will be supplied, based on availability at time of shipment. Not recommended for application where the temperature exceeds 220°C (425°F).

### Coiled

Left hand (LH) or right hand (RH), as per the following tables (to allow springs to be used in tandem if required).

### Ends

Part numbers starting with C00168, C00170, C00186, C00200, C00257, C00309, C00347, C00395 are squared only. All others are squared and ground.

### ID & OD tolerances

High performance springs are designed to fit in a hole and over a shaft as specified in the table.

### Loads & spring rates

Rate is calculated and should be used as a reference only. Load ( $P_1$ ) at  $L_1$  is +/-10%

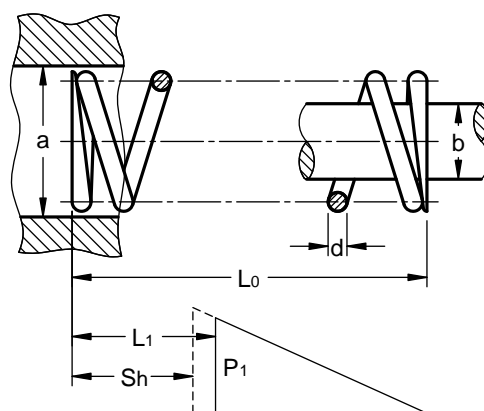
### Surface finish

Standard finish is oil. Special finishes available upon request.



$D_0$  = Külső átmérő  
 $d$  = Huzal átmérő  
 $Sh$  = A menetek ütközéséig összenyomott rugó névleges hossza  
 $L_0$  = Terheletlen rugóhossz  
 $L_1$  = Max. összenyomott hossz  
 $P_1$  = Terhelés  $L_1$  hosszánál  
 $R$  = Rugómerevség  
 $a$  = Furat átmérő  
 $b$  = Csap átmérő

$D_0$  = Outside diameter  
 $d$  = Wire diameter  
 $Sh$  = Approx. Solid Height  
 $L_0$  = Free length  
 $L_1$  = Loaded length  
 $P_1$  = Load at  $L_1$   
 $R$  = Spring rate  
 $a$  = Hole diameter  
 $b$  = Shaft diameter



## KRÓMÖTVÖZÉSŰ NYOMÓRUGÓK

Cikkszám	tekerceselés	D0 (mm)	d (mm)	L (mm)	a (mm)	b (mm)	L <sub>1</sub> (mm)	Sh (mm)	P <sub>1</sub> (N)	R (N/mm)
C00168003003				3,2			2,2	1,6		2,5
C00168003004				4,0			2,8	2,0		2,0
C00168003005				5,0			3,4	2,5		1,5
C00168003006				6,3			4,3	3,1		1,2
C00168003008	LH	1,68	0,25	8,0		1,1	5,5	4,0	2,45	1,0
C00168003010				10,0			6,8	5,0		0,8
C00168003013				12,5			8,5	6,2		0,6
C00168003016				16,0			11,0	8,0		0,5
C00168003020				20,0			13,7	10,0		0,4
C00168003025				25,0	1,8		17,0	12,5		0,3
C00170003003				3,2			2,5	2,1		6,4
C00170003004				4,0			3,1	2,6		5,0
C00170003005				5,0			3,9	3,2		3,9
C00170003006				6,3			4,9	4,1		3,2
C00170003008	RH	1,70	0,32	8,0			6,2	5,2	4,41	2,5
C00170003010				10,0			7,7	6,4		1,9
C00170003013				12,5		1,0	9,7	8,0		1,6
C00170003016				16,0			12,5	10,4		1,3
C00170003020				20,0			15,6	13,0		1,0
C00170003025				25,0			19,3	16,0		0,8
C00186004010				10,0			8,3	7,3		4,6
C00186004013	LH	1,86	0,40	12,5			10,5	9,3	7,85	3,9
C00186004016				16,0			13,5	12,0		3,1
C00186004020				20,0			16,9	15,0		2,5
C00188003003				3,2			2,2	1,6		3,1
C00188003004				4,0			2,8	2,0		2,5
C00188003005				5,0			3,4	2,5		2,0
C00188003006				6,3			4,3	3,1		1,6
C00188003008	RH	1,88	0,28	8,0		1,3	5,5	4,0	3,14	1,3
C00188003010				10,0			6,8	5,0		1,0
C00188003013				12,5	2,0		8,5	6,2		0,8
C00188003016				16,0			11,0	8,0		0,6
C00188003020				20,0			13,7	10,0		0,5
C00188003025				25,0			17,0	12,5		0,4
C00190004010				10,0			7,7	6,4		2,4
C00190004013				12,5			9,7	8,0		1,9
C00190004016				16,0			12,5	10,4		1,6
C00190004020		1,90	0,36	20,0		1,1	15,6	13,0	5,49	1,2
C00190004025				25,0			19,3	16,0		1,0
C00190004032				32,0			24,9	20,8		0,8
C00190004040				40,0			31,2	26,0		0,6
C00200003006				6,3			3,9	2,5		0,9
C00200003008				8,0			5,0	3,2		0,7
C00200003010				10,0			6,2	4,0		0,6
C00200003013		2,00	0,25	12,5	2,1	1,4	7,7	5,0	2,16	0,4
C00200003016	LH			16,0			10,0	6,4		0,4
C00200003020				20,0			12,5	8,0		0,3
C00200003025				25,0			15,4	10,0		0,2
C00200003032				32,0			20,0	13,0		0,2
C00208005003				3,2			2,7	2,4		19,5
C00208005004				4,0			3,4	3,0		15,6
C00208005005				5,0			4,2	3,8		12,5
C00208005006				6,3			5,3	4,7		9,7
C00208005008		2,08	0,45	8,0		1,1	6,7	6,0	9,81	7,8
C00208005010				10,0			8,3	7,3		5,8
C00208005013				12,5			10,5	9,3		4,9
C00208005016				16,0	2,3		13,5	12,0		3,9
C00208005020				20,0			16,9	15,0		3,1
C00212004004				4,0			3,1	2,6		7,8
C00212004005				5,0			3,9	3,2		6,1
C00212004006	RH	2,12	0,40	6,3		1,3	4,9	4,1	6,86	5,0
C00212004008				8,0			6,2	5,2		3,9
C00212004010				10,0			7,7	6,4		3,0
C00212004013				12,5			9,7	8,0		2,4





## KRÓMÖTVÖZÉSŰ NYOMÓRUGÓK



Cikkszám	tekerceslés	D0 (mm)	d (mm)	Lo (mm)	a (mm)	b (mm)	L <sub>1</sub> (mm)	Sh (mm)	P <sub>1</sub> (N)	R (N/mm)
C00212004016				16,0			12,5	10,4		1,9
C00212004020				20,0			15,6	13,0		1,6
C00212004025		2,12	0,40	25,0		1,3	19,3	16,0	6,86	1,2
C00212004032				32,0			24,9	20,8		1,0
C00212004040				40,0			31,2	26,0		0,8
C00214003003				3,2			2,2	1,6		3,9
C00214003004				4,0			2,8	2,0		3,1
C00214003005				5,0	2,3		3,4	2,5		2,5
C00214003006				6,3			4,3	3,1		2,0
C00214003008		2,14	0,32	8,0		1,4	5,5	4,0	3,92	1,6
C00214003010				10,0			6,8	5,0		1,2
C00214003013				12,5			8,5	6,2		1,0
C00214003016				16,0			11,0	8,0		0,8
C00214003020	RH			20,0			13,7	10,0		0,6
C00214003025				25,0			17,0	12,5		0,5
C00232005004				4,0			3,4	3,0		19,5
C00232005005				5,0			4,2	3,8		15,6
C00232005006				6,3			5,3	4,7		12,2
C00232005008				8,0			6,7	6,0		9,7
C00232005010		2,32	0,50	10,0		1,3	8,3	7,3	12,26	7,2
C00232005013				12,5			10,5	9,3		6,1
C00232005016				16,0			13,5	12,0		4,9
C00232005020				20,0			16,9	15,0		3,9
C00232005025				25,0			21,0	18,7		3,1
C00240003040				40,0			22,0	12,0		0,1
C00240003050			0,25	50,0		1,8	27,5	14,0	1,77	0,1
C00240003063				63,0			35,0	18,0		0,1
C00240005013				12,5			9,7	8,0		3,1
C00240005016		2,40		16,0			12,5	10,4		2,5
C00240005020	LH		0,45	20,0	2,5	1,4	15,6	13,0	8,83	2,0
C00240005025				25,0			19,3	16,0		1,6
C00240005032				32,0			24,9	20,8		1,3
C00240005040				40,0			31,2	26,0		1,0
C00242004003				3,2			2,2	1,6		4,9
C00242004004				4,0			2,8	2,0		3,9
C00242004005				5,0			3,4	2,5		3,1
C00242004006				6,3			4,3	3,1		2,5
C00242004008				8,0			5,5	4,0		2,0
C00242004010		2,42	0,36	10,0		1,6	6,8	5,0	4,90	1,5
C00242004013				12,5			8,5	6,2		1,2
C00242004016				16,0			11,0	8,0		1,0
C00242004020				20,0			13,7	10,0		0,8
C00242004025				25,0			17,0	12,5		0,6
C00242004032				32,0			22,0	16,0		0,5
C00242004040				40,0			27,5	20,0		0,4
C00242004050				50,0			34,0	25,0		0,3
C00257003008	RH			8,0			5,0	3,2		1,2
C00257003010				10,0			6,2	4,0		0,9
C00257003013				12,5			7,7	5,0		0,7
C00257003016		2,57	0,32	16,0	2,7	1,8	10,0	6,4	3,53	0,6
C00257003020				20,0			12,5	8,0		0,5
C00257003025				25,0			15,4	10,0		0,4
C00257003032				32,0			20,0	13,0		0,3
C00257003040				40,0			25,0	16,0		0,2
C00262005005				5,0			4,2	3,8		19,9
C00262005006				6,3			5,3	4,7		15,6
C00262005008				8,0			6,7	6,0		12,5
C00262005010		2,62	0,56	10,0		1,4	8,3	7,3	15,69	9,2
C00262005013				12,5	2,8		10,5	9,3		7,8
C00262005016				16,0			13,5	12,0		6,2
C00262005020				20,0			16,9	15,0		5,0
C00262005025				25,0			21,0	18,7		4,0
C00268003004		2,68	0,28	4,0		2,0	2,2	1,2	2,16	1,2
C00268003016				16,0			9,0	4,8		0,3

46.

# KRÓMÖTVÖZÉSŰ NYOMÓRUGÓK

Cikkszám	tekerceslés	D0 (mm)	d (mm)	L (mm)	a (mm)	b (mm)	L <sub>1</sub> (mm)	Sh (mm)	P <sub>1</sub> (N)	R (N/mm)
C00268003020				20,0			11,0	6,0		0,2
C00268003025				25,0			13,8	7,0		0,2
C00268003032		2,68	0,28	32,0		2,0	18,0	9,5	2,16	0,2
C00268003040				40,0			22,0	12,0		0,1
C00268003050				50,0			27,5	14,0		0,1
C00268003063				63,0			35,0	18,0		0,1
C00270004005				5,0			3,4	2,5		3,9
C00270004006				6,3			4,3	3,1		3,1
C00270004008				8,0			5,5	4,0		2,5
C00270004010				10,0			6,8	5,0		1,9
C00270004013				12,5			8,5	6,2		1,5
C00270004016			0,40	16,0		1,8	11,0	8,0	6,18	1,2
C00270004020				20,0			13,7	10,0		1,0
C00270004025	RH			25,0			17,0	12,5		0,8
C00270004032		2,70		32,0	2,8		22,0	16,0		0,6
C00270004040				40,0			27,5	20,0		0,5
C00270004050				50,0			34,0	25,0		0,4
C00270005005				5,0			3,9	3,2		9,5
C00270005006				6,3			4,9	4,1		7,8
C00270005008				8,0			6,2	5,2		6,1
C00270005010				10,0			7,7	6,4		4,8
C00270005013			0,50	12,5		1,6	9,7	8,0	10,79	3,8
C00270005016				16,0			12,5	10,4		3,1
C00270005020				20,0			15,6	13,0		2,4
C00270005025				25,0			19,3	16,0		1,9
C00270005032				32,0			24,9	20,8		1,5
C00270005040				40,0			31,2	26,0		1,2
C00284004008		2,84	0,36	8,0	3,0	2,0	5,0	3,2	4,41	1,5
C00300003004				4,0			2,2	1,2		1,5
C00300003005				5,0			2,8	1,4		1,2
C00300003006				6,3			3,5	1,8		1,0
C00300003008				8,0			4,4	2,4		0,8
C00300003010				10,0			5,5	3,0		0,6
C00300003013			0,32	12,5		2,2	6,9	4,5	2,75	0,5
C00300003016				16,0			9,0	4,8		0,4
C00300003020				20,0			11,0	6,0		0,3
C00300003025				25,0			13,8	7,0		0,2
C00300003032				32,0			18,0	9,5		0,2
C00300003040				40,0			22,0	12,0		0,2
C00300003050				50,0			27,5	14,0		0,1
C00300003063				63,0			35,0	18,0		0,1
C00300005016		3,00		16,0	3,2		12,5	10,4		3,9
C00300005020				20,0			15,6	13,0		3,1
C00300005025	LH		0,56	25,0		1,8	19,3	16,0	13,73	2,4
C00300005032				32,0			24,9	20,8		1,9
C00300005040				40,0			31,2	26,0		1,6
C00300006005				5,0			4,2	3,8		24,9
C00300006006				6,3			5,3	4,7		19,5
C00300006008				8,0			6,7	6,0		15,6
C00300006010				10,0			8,3	7,3		11,5
C00300006013				12,5			10,5	9,3		9,7
C00300006016			0,63	16,0		1,6	13,5	12,0	19,61	7,8
C00300006020				20,0			16,9	15,0		6,2
C00300006025				25,0			21,0	18,7		4,9
C00300006032				32,0			27,0	24,0		3,9
C00300006040				40,0			33,7	30,0		3,1
C00300006050				50,0			42,1	37,5		2,5
C00300006063				63,0			52,9	47,0		1,9
C00309003010				10,0			5,0	2,0		0,2
C00309003013				12,5			6,2	2,5		0,2
C00309003016		3,09	0,25	16,0	3,3	2,5	8,0	3,2	1,23	0,2
C00309003020				20,0			10,0	4,0		0,1
C00309003025				25,0			12,5	5,0		0,1
C00309003032				32,0			16,0	6,4		0,1



## KRÓMÖTVÖZÉSŰ NYOMÓRUGÓK



Cikkszám	tekerceslés	D0 (mm)	d (mm)	Lo (mm)	a (mm)	b (mm)	L <sub>1</sub> (mm)	Sh (mm)	P <sub>1</sub> (N)	R (N/mm)
C00309003040	LH	3,09	0,25	40,0	3,3	2,5	20,0	8,0	1,23	0,1
C00320004010				10,0			6,2	4,0		1,4
C00320004013				12,5			7,7	5,0		1,1
C00320004016				16,0			10,0	6,4		0,9
C00320004020	RH	3,20	0,40	20,0	3,4	2,3	12,5	8,0	5,49	0,7
C00320004025				25,0			15,4	10,0		0,6
C00320004032				32,0			20,0	13,0		0,5
C00320004040				40,0			25,0	16,0		0,4
C00330007005				5,0			4,2	3,8		31,1
C00330007006				6,3			5,3	4,7		24,3
C00330007008				8,0			6,7	6,0		19,5
C00330007010				10,0			8,3	7,3		14,4
C00330007013				12,5			10,5	9,3		12,2
C00330007016		3,30	0,70	16,0		1,8	13,5	12,0	24,52	9,7
C00330007020				20,0			16,9	15,0		7,8
C00330007025				25,0			21,0	18,7		6,2
C00330007032				32,0			27,0	24,0		4,9
C00330007040	LH			40,0			33,7	30,0		3,9
C00330007050				50,0			42,1	37,5		3,1
C00330007063				63,0			52,9	47,0		2,4
C00332005006				6,3			4,3	3,1		4,9
C00332005008				8,0			5,5	4,0		3,9
C00332005010				10,0			6,8	5,0		3,1
C00332005013				12,5			8,5	6,2		2,5
C00332005016		3,32	0,50	16,0		2,3	11,0	8,0	9,81	2,0
C00332005020				20,0			13,7	10,0		1,6
C00332005025				25,0	3,6		17,0	12,5		1,2
C00332005032				32,0			22,0	16,0		1,0
C00332005040				40,0			27,5	20,0		0,8
C00332005050				50,0			34,0	25,0		0,6
C00336006006				6,3			4,9	4,1		12,7
C00336006008				8,0			6,2	5,2		10,0
C00336006010				10,0			7,7	6,4		7,8
C00336006013				12,5			9,7	8,0		6,2
C00336006016				16,0			12,5	10,4		5,0
C00336006020	RH	3,36	0,63	20,0		2,0	15,6	13,0	17,65	4,0
C00336006025				25,0			19,3	16,0		3,1
C00336006032				32,0			24,9	20,8		2,5
C00336006040				40,0			31,2	26,0		2,0
C00336006050				50,0			38,7	32,0		1,6
C00336006063				63,0			48,8	40,5		1,2
C00337004005				5,0			2,8	1,4		1,6
C00337004006				6,3			3,5	1,8		1,3
C00337004008				8,0			4,4	2,4		1,0
C00337004010				10,0			5,5	3,0		0,8
C00337004013				12,5			6,9	4,5		0,6
C00337004016	LH	3,37	0,36	16,0		2,5	9,0	4,8	3,53	0,5
C00337004020				20,0			11,0	6,0		0,4
C00337004025				25,0			13,8	7,0		0,3
C00337004032				32,0			18,0	9,5		0,3
C00337004040				40,0			22,0	12,0		0,2
C00337004050				50,0			27,5	14,0		0,2
C00337004063				63,0			35,0	18,0		0,1
C00347003010				10,0			5,0	2,0		0,3
C00347003013				12,5			6,2	2,5		0,2
C00347003016				16,0			8,0	3,2		0,2
C00347003020		3,47	0,30	20,0	3,7	2,8	10,0	4,0	1,57	0,2
C00347003025				25,0			12,5	5,0		0,1
C00347003032	RH			32,0			16,0	6,4		0,1
C00347003040				40,0			20,0	8,0		0,1
C00347003050				50,0			25,0	10,0		0,1
C00355005013				12,5			7,7	5,0		1,4
C00355005016		3,55	0,45	16,0	3,8	2,5	10,0	6,4	6,86	1,1
C00355005020				20,0			12,5	8,0		0,9

## KRÓMÖTVÖZÉSŰ NYOMÓRUGÓK

Cikkszám	tekerceslés	D0 (mm)	d (mm)	L (mm)	a (mm)	b (mm)	L <sub>1</sub> (mm)	Sh (mm)	P <sub>1</sub> (N)	R (N/mm)
C00355005025				25,0			15,4	10,0		0,7
C00355005032				32,0			20,0	13,0		0,6
C00355005040	RH	3,55	0,45	40,0	3,8	2,5	25,0	16,0	6,86	0,5
C00355005050				50,0			31,0	20,0		0,4
C00355005063				63,0			39,0	25,0		0,3
C00376007032				32,0			24,9	20,8		3,1
C00376007040		3,76	0,70	40,0		2,3	31,2	26,0	22,07	2,5
C00376007050				50,0			38,7	32,0		1,9
C00376007063				63,0			48,8	40,5		1,6
C00377005006				6,3			4,3	3,1		6,1
C00377005008				8,0			5,5	4,0		4,9
C00377005010				10,0			6,8	5,0		3,8
C00377005013				12,5			8,5	6,2		3,1
C00377005016				16,0			11,0	8,0		2,5
C00377005020		3,77	0,56	20,0		2,5	13,7	10,0	12,26	1,9
C00377005025				25,0			17,0	12,5		1,5
C00377005032				32,0			22,0	16,0		1,2
C00377005040				40,0	4,0		27,5	20,0		1,0
C00377005050	LH			50,0			34,0	25,0		0,8
C00377005063				63,0			43,0	31,0		0,6
C00377005080				80,0			55,0	40,0		0,5
C00380004005				5,0			2,8	1,4		2,0
C00380004006				6,3			3,5	1,8		1,6
C00380004008				8,0			4,4	2,4		1,2
C00380004010				10,0			5,5	3,0		1,0
C00380004013				12,5			6,9	4,5		0,8
C00380004016				16,0			9,0	4,8		0,6
C00380004020		3,80	0,40	20,0		2,8	11,0	6,0	4,41	0,5
C00380004025				25,0			13,8	7,0		0,4
C00380004032				32,0			18,0	9,5		0,3
C00380004040				40,0			22,0	12,0		0,2
C00380004050				50,0			27,5	14,0		0,2
C00380004063				63,0			35,0	18,0		0,2
C00380004080				80,0			44,0	24,0		0,1
C00395003010				10,0			5,0	2,0		0,4
C00395003013				12,5			6,2	2,5		0,3
C00395003016				16,0			8,0	3,2		0,2
C00395003020	RH	3,95	0,32	20,0	4,3	3,2	10,0	4,0	1,96	0,2
C00395003025				25,0			12,5	5,0		0,2
C00395003032				32,0			16,0	6,4		0,1
C00395003040				40,0			20,0	8,0		0,1
C00395003050				50,0			25,0	10,0		0,1
C00400005013				12,5			7,7	5,0		1,8
C00400005016				16,0			10,0	6,4		1,5
C00400005020				20,0			12,5	8,0		1,2
C00400005025	LH	4,00	0,50	25,0	4,2	2,8	15,4	10,0	8,83	0,9
C00400005032				32,0			20,0	13,0		0,7
C00400005040				40,0			25,0	16,0		0,6
C00400005050				50,0			31,0	20,0		0,5
C00400005063				63,0			39,0	25,0		0,4
C00416009006				6,3			5,3	4,7		38,9
C00416009008				8,0			6,7	6,0		31,1
C00416009010				10,0			8,3	7,3		23,1
C00416009013				12,5			10,5	9,3		19,5
C00416009016				16,0			13,5	12,0		15,6
C00416009020		4,16	0,90	20,0		2,3	16,9	15,0	39,23	12,5
C00416009025	RH			25,0	4,5		21,0	18,7		9,9
C00416009032				32,0			27,0	24,0		7,8
C00416009040				40,0			33,7	30,0		6,2
C00416009050				50,0			42,1	37,5		5,0
C00416009063				63,0			52,9	47,0		3,9
C00420005006				6,3			3,5	1,8		2,0
C00420005008		4,20	0,45	8,0		3,2	4,4	2,4	5,49	1,5
C00420005010				10,0			5,5	3,0		1,2



## KRÓMÖTVÖZÉSŰ NYOMÓRUGÓK



Cikkszám	tekerceslés	D0 (mm)	d (mm)	Lo (mm)	a (mm)	b (mm)	L <sub>1</sub> (mm)	Sh (mm)	P <sub>1</sub> (N)	R (N/mm)
C00420005013				12,5			6,9	4,5		1,0
C00420005016				16,0			9,0	4,8		0,8
C00420005020				20,0			11,0	6,0		0,6
C00420005025				25,0			13,8	7,0		0,5
C00420005032		4,20	0,45	32,0		3,2	18,0	9,5	5,49	0,4
C00420005040				40,0			22,0	12,0		0,3
C00420005050				50,0			27,5	14,0		0,2
C00420005063				63,0			35,0	18,0		0,2
C00420005080				80,0			44,0	24,0		0,2
C00425008006	RH			6,3			4,9	4,1		19,8
C00425008008				8,0			6,2	5,2		15,6
C00425008010				10,0			7,7	6,4		12,1
C00425008013				12,5			9,7	8,0		9,7
C00425008016				16,0			12,5	10,4		7,8
C00425008020		4,25	0,80	20,0		2,5	15,6	13,0	27,46	6,2
C00425008025				25,0	4,5		19,3	16,0		4,8
C00425008032				32,0			24,9	20,8		3,9
C00425008040				40,0			31,2	26,0		3,1
C00425008050				50,0			38,7	32,0		2,4
C00425008063				63,0			48,8	40,5		1,9
C00426006006				6,3			4,3	3,1		7,8
C00426006008				8,0			5,5	4,0		6,3
C00426006010				10,0			6,8	5,0		4,9
C00426006013				12,5			8,5	6,2		3,9
C00426006016				16,0			11,0	8,0		3,1
C00426006020		4,26	0,63	20,0		2,8	13,7	10,0	15,69	2,5
C00426006025				25,0			17,0	12,5		2,0
C00426006032				32,0			22,0	16,0		1,6
C00426006040	LH			40,0			27,5	20,0		1,3
C00426006050				50,0			34,0	25,0		1,0
C00426006063				63,0			43,0	31,0		0,8
C00426006080				80,0			55,0	40,0		0,6
C00465010020				20,0			16,9	15,0		15,6
C00465010025				25,0			21,0	18,7		12,4
C00465010032		4,65	1,00	32,0		2,5	27,0	24,0	49,04	9,7
C00465010040				40,0			33,7	30,0		7,8
C00465010050				50,0			42,1	37,5		6,2
C00465010063				63,0			52,9	47,0		4,9
C00470007008				8,0			5,5	4,0		7,8
C00470007010				10,0			6,8	5,0		6,1
C00470007013				12,5			8,5	6,2		4,9
C00470007016				16,0			11,0	8,0		3,9
C00470007020				20,0			13,7	10,0		3,1
C00470007025	RH	4,70	0,70	25,0		3,2	17,0	12,5	19,61	2,5
C00470007032				32,0	5,0		22,0	16,0		2,0
C00470007040				40,0			27,5	20,0		1,6
C00470007050				50,0			34,0	25,0		1,2
C00470007063				63,0			43,0	31,0		1,0
C00470007080				80,0			55,0	40,0		0,8
C00470007100				100,0			68,0	50,0		0,6
C00480009020				20,0			15,6	13,0		8,0
C00480009025				25,0			19,3	16,0		6,2
C00480009032				32,0			24,9	20,8		5,0
C00480009040		4,80	0,90	40,0		2,8	31,2	26,0	35,31	4,0
C00480009050				50,0			38,7	32,0		3,1
C00480009063				63,0			48,8	40,5		2,5
C00480009080	LH			80,0			62,4	52,0		2,0
C00494004013				12,5			6,2	2,5		0,5
C00494004016				16,0			8,0	3,2		0,4
C00494004020				20,0			10,0	4,0		0,3
C00494004025		4,94	0,40	25,0	5,2	4,0	12,5	5,0	3,14	0,3
C00494004032				32,0			16,0	6,4		0,2
C00494004040				40,0			20,0	8,0		0,2
C00494004050				50,0			25,0	10,0		0,1

# KRÓMÖTVÖZÉSŰ NYOMÓRUGÓK

Cikkszám	tekerceslés	D0 (mm)	d (mm)	L (mm)	a (mm)	b (mm)	L <sub>1</sub> (mm)	Sh (mm)	P <sub>1</sub> (N)	R (N/mm)
C00494004063		4,94	0,40	63,0	5,2	4,0	31,0	12,6	3,14	0,1
C00510007016				16,0			10,0	6,4		2,3
C00510007020				20,0			12,5	8,0		1,8
C00510007025				25,0			15,4	10,0		1,4
C00510007032				32,0			20,0	13,0		1,1
C00510007040		5,10	0,65	40,0	5,4	3,6	25,0	16,0	13,73	0,9
C00510007050				50,0			31,0	20,0		0,7
C00510007063				63,0			39,0	25,0		0,6
C00510007080				80,0			50,0	32,0		0,5
C00510007100	LH			100,0			62,0	40,0		0,4
C00512011006				6,3			5,3	4,7		61,3
C00512011008				8,0			6,7	6,0		49,0
C00512011010				10,0			8,3	7,3		36,3
C00512011013				12,5			10,5	9,3		30,7
C00512011016				16,0			13,5	12,0		24,5
C00512011020		5,12	1,12	20,0	5,6	2,8	16,9	15,0	61,78	19,6
C00512011025				25,0			21,0	18,7		15,6
C00512011032				32,0			27,0	24,0		12,3
C00512011040				40,0			33,7	30,0		9,8
C00512011050				50,0			42,1	37,5		7,8
C00512011063				63,0			52,9	47,0		6,1
C00512011080				80,0			67,4	60,0		4,9
C00640008025				25,0			15,4	10,0		2,2
C00640008032				32,0			20,0	13,0		1,8
C00640008040				40,0			25,0	16,0		1,4
C00640008050		6,40	0,80	50,0	6,8	4,5	31,0	20,0	21,58	1,1
C00640008063				63,0			39,0	25,0		0,9
C00640008080				80,0			50,0	32,0		0,7
C00640008100				100,0			62,0	40,0		0,6
C00640008125				125,0			77,0	50,0		0,4
C00660014008	RH			8,0			6,7	6,0		77,8
C00660014010				10,0			8,3	7,3		57,7
C00660014013				12,5			10,5	9,3		48,7
C00660014016				16,0			13,5	12,0		38,9
C00660014020		6,60	1,40	20,0		3,6	16,9	15,0	98,07	31,1
C00660014025				25,0			21,0	18,7		24,7
C00660014032				32,0			27,0	24,0		19,5
C00660014040				40,0			33,7	30,0		15,6
C00660014050				50,0			42,1	37,5		12,5
C00660014063				63,0			52,9	47,0		9,7
C00660014080				80,0			67,4	60,0		7,8
C00670007010				10,0	7,0		5,5	3,0		3,1
C00670007013				12,5			6,9	4,5		2,5
C00670007016				16,0			9,0	4,8		2,0
C00670007020				20,0			11,0	6,0		1,5
C00670007025				25,0			13,8	7,0		1,2
C00670007032	LH	6,70	0,70	32,0		5,0	18,0	9,5	13,73	1,0
C00670007040				40,0			22,0	12,0		0,8
C00670007050				50,0			27,5	14,0		0,6
C00670007063				63,0			35,0	18,0		0,5
C00670007080				80,0			44,0	24,0		0,4
C00670007100				100,0			55,0	30,0		0,3
C00670007125				125,0			69,0	35,0		0,2
C00670007160				160,0			90,0	48,0		0,2
C00800010025				25,0			15,4	10,0		3,7
C00800010032				32,0			20,0	13,0		2,9
C00800010040				40,0			25,0	16,0		2,4
C00800010050	RH	8,00	1,00	50,0	8,4	5,6	31,0	20,0	35,31	1,9
C00800010063				63,0			39,0	25,0		1,5
C00800010080				80,0			50,0	32,0		1,2
C00800010100				100,0			62,0	40,0		0,9
C00800010125				125,0			77,0	50,0		0,7
C00850016016	LH	8,50	1,60	16,0	9,0	5,0	12,5	10,4	109,84	31,1
C00850016020				20,0			15,6	13,0		24,9



## KRÓMÖTVÖZÉSŰ NYOMÓRUGÓK

Cikkszám	tekerceselés	D0 (mm)	d (mm)	Lo (mm)	a (mm)	b (mm)	L <sub>1</sub> (mm)	Sh (mm)	P <sub>1</sub> (N)	R (N/mm)
C00850016025				25,0			19,3	16,0		19,4
C00850016032				32,0			24,9	20,8		15,6
C00850016040				40,0			31,2	26,0		12,5
C00850016050	LH	8,50	1,60	50,0	9,0	5,0	38,7	32,0	109,84	9,7
C00850016063				63,0			48,8	40,5		7,8
C00850016080				80,0			62,4	52,0		6,2
C00850016100				100,0			77,3	64,0		4,8
C00850016125				125,0			96,7	80,0		3,9
C00860009010				10,0			5,5	3,0		4,8
C00860009013				12,5			6,9	4,5		3,9
C00860009016				16,0			9,0	4,8		3,1
C00860009020				20,0			11,0	6,0		2,4
C00860009025				25,0			13,8	7,0		1,9
C00860009032				32,0			18,0	9,5		1,5
C00860009040		8,60	0,90	40,0		6,3	22,0	12,0	21,58	1,2
C00860009050				50,0			27,5	14,0		1,0
C00860009063				63,0			35,0	18,0		0,8
C00860009080				80,0			44,0	24,0		0,6
C00860009100	RH			100,0	9,1		55,0	30,0		0,5
C00860009125				125,0			69,0	35,0		0,4
C00860009160				160,0			90,0	48,0		0,3
C00860009200				200,0			110,0	60,0		0,2
C00860009250				250,0			138,0	70,0		0,2
C00865007025				25,0			12,5	5,0		0,8
C00865007032				32,0			16,0	6,4		0,6
C00865007040				40,0			20,0	8,0		0,5
C00865007050		8,65	0,70	50,0		7,0	25,0	10,0	9,81	0,4
C00865007063				63,0			31,0	12,6		0,3
C00865007080				80,0			40,0	16,0		0,2
C00865007100				100,0			50,0	20,0		0,2
C00865007125				125,0			62,0	25,0		0,2
C00990008025				25,0			12,5	5,0		1,0
C00990008032				32,0			16,0	6,4		0,8
C00990008040				40,0			20,0	8,0		0,6
C00990008050		9,90	0,80	50,0		8,0	25,0	10,0	12,26	0,5
C00990008063				63,0			31,0	12,6		0,4
C00990008080				80,0			40,0	16,0		0,3
C00990008100				100,0			50,0	20,0		0,2
C00990008125				125,0	10,5		62,0	25,0		0,2
C01000013032				32,0			20,0	13,0		4,6
C01000013040				40,0			25,0	16,0		3,7
C01000013050				50,0			31,0	20,0		2,9
C01000013063		10,00	1,25	63,0		7,0	39,0	25,0		2,3
C01000013080	LH			80,0			50,0	32,0		1,8
C01000013100				100,0			62,0	40,0		1,4
C01000013125				125,0			77,0	50,0		1,1
C01000013160				160,0			100,0	64,0		0,9
C01340014016				16,0			9,0	4,8		7,8
C01340014020				20,0			11,0	6,0		6,1
C01340014025				25,0			13,8	7,0	54,92	4,9
C01340014032				32,0			18,0	9,5		3,9
C01340014040				40,0			22,0	12,0		3,1
C01340014050				50,0			27,5	14,0		2,4
C01340014063		13,40	1,40	63,0	14,0	10,0	35,0	18,0		2,0
C01340014080				80,0			44,0	24,0		1,5
C01340014100				100,0			55,0	30,0		1,2
C01340014125				125,0			69,0	35,0		1,0
C01340014160				160,0			90,0	48,0		0,8
C01340014200				200,0			110,0	60,0		0,6
C01340014250				250,0			138,0	70,0		0,5
C01340014320				320,0			180,0	95,0		0,4
C01380011040				40,0			20,0	8,0		1,2
C01380011050	RH	13,80	1,10	50,0	14,6	11,2	25,0	10,0	24,52	1,0
C01380011063				63,0			31,0	12,6		0,8





## KRÓMÖTVÖZÉSŰ NYOMÓRUGÓK

Cikkszám	tekerceslés	D0 (mm)	d (mm)	L (mm)	a (mm)	b (mm)	L <sub>1</sub> (mm)	Sh (mm)	P <sub>1</sub> (N)	R (N/mm)
C01380011080				80,0			40,0	16,0		0,6
C01380011100				100,0			50,0	20,0		0,5
C01380011125	RH	13,80	1,10	125,0	14,6	11,2	62,0	25,0	24,52	0,4
C01380011160				160,0			80,0	32,0		0,3
C01380011200				200,0			100,0	40,0		0,2





**316-os rozsdamentes acél rugók raktárról**

Associated Spring Raymond nyomórugók széles skáláját kínálja 316-os rozsdamentes acél anyagból, amely kiváló hőállósági, korrózióállósági jellemzőinek köszönhetően az alábbi területeken is felhasználható:

- orvosi, sebészeti, állatorvosi és gyógyszeripari alkalmazások
- élelmiszeripari gépek és berendezések
- hajóipar, repülőgépipar
- durva környezeti hatásoknak kitett alkalmazások

**Anyagminőség**

Rozsdamentes acél: 316 ASTM A313 szerint (kémiailag és fizikailag)  
Rozsdamentes huzal esetén megengedhető maximális hőmérséklet 300°C (570°F).

A rozsdamentes huzal enyhe mágnessége a hidegformázó gyártás következménye. A huzal felületén esetlegesen maradék nikkel található, ez normális és nem befolyásolja a működést.

**Tekerelési irány**

Jobb menetes. A menetszám csak tájékoztató jellegű.

**Terheletlen rugóhossz**

A terheletlen rugóhossz csak tájékoztató jellegű.

**Végződés**

1,45-2,24mm külső átmérőnél merőleges és köszörületlen  
2,24mm külső átmérő felett merőleges és köszörült  
Mindezek mellett a 0,5mm alatti huzalátmérővel rendelkező rugók végződése köszörületlen lehet.

**Tűrés**

Külső átmérő	Tűrés
1,45 - 3,02 mm	± 0,08 mm
3,05 - 6,10 mm	± 0,13 mm
6,12-12,70 mm	± 0,20 mm
12,73 - 25,40 mm	± 0,38 mm
25,43 - 31,12 mm	± 0,51 mm
31,14 - 37,08 mm	± 0,76 mm
37,11 - 50,08 mm	± 1,02 mm

**Terhelés és rugómerevség**

L1 pontra vonatkozóterhelés (P) és a rugómerevség (R) tűrése +/-10%  
Normál körülmények között a rugó az L1 hosszánál kisebbre nem nyomható össze. Ahhoz, hogy meghatározhassa a terhelést az összenyomottság bármely helyzetében, vegye a rugómerevség és a tervezett összenyomódás szorzatát. A kapott érték a tűrés miatt csak iránymutató.

**Felületkezelés**

Eredeti natúr felület, passzívált ASTM A967 szerint  
Speciális felületkezelést nagyobb darabszámnál, külön kérésre végzünk, ekkor a szállítási határidő megnövekedhet.

**Csomagolás**

A termékek csomagolása ömlesztve történik. Fizikai jellemzők miatt 0,89mm alatti huzalátmérők esetén a rugók összegabalyodhatnak. Érdeklődjön ultrahangos tisztítás és egyedi csomagolás igénye esetén.

**Stock sizes in 316 stainless steel**

Associated Spring Raymond now offers a complete line of 316 Stainless Steel compression springs. 316 Stainless steel provides superior temperature and corrosion resistance, which makes it particularly suitable for:

- Medical, surgical, veterinary and pharmaceutical applications
- Food and food preparation machinery and equipment
- Marine, aircraft and aerospace uses
- Harsh environment projects

**Materials**

Stainless Steel: Type 316 per ASTM A313 (Chemical and Physical only)  
Stainless steel is not recommended above 300 degrees C. (570 degrees F).  
Stainless steel 316 is slightly magnetic due to cold working during manufacturing. Stainless steel springs may have a slight residue of nickel on the surface of the wire. This is normal and will not affect the function of the part.

**Coil Direction (helix)**

Right hand. Coil count is for reference only.

**Free Length**

Free length is reference only.

**Ends**

O.D. sizes from 0.057-0.088in (1.45-2.24mm): squared not ground.  
O.D. sizes from 0.120-1.937in (3.05-49.20mm): squared and ground.  
However springs with wire diameter ≤ 0.020" (.5mm) may be squared not ground.

**Tolerances**

Outside diameter	Tűrés
1.45 - 3.02 mm	± 0.08 mm
3.05 - 6.10 mm	± 0.13 mm
6.12 - 12.70 mm	± 0.20 mm
12.73 - 25.40 mm	± 0.38 mm
25.43 - 31.12 mm	± 0.51 mm
31.14 - 37.08 mm	± 0.76 mm
37.11 - 50.08 mm	± 1.02 mm

**Loads & Spring Rate**

Load P at L1 and spring rate R are +/- 10.0% – load at any other point is for reference only.

For normal service, springs should not be compressed below L1 (may take set beyond L1). Load values at lengths other than L1, can be approximated by multiplying the proposed deflection by the rate R.  $P = (L - L_x) \times R$  where Lx is the new load height. Load at Lx should be reference only. Contact our engineering department if more stringent requirements are needed.

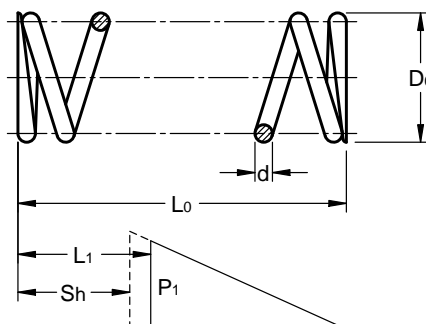
**Surface Finish**

Plain wire, passivated per ASTM A967  
Special finishes available upon request. See page 312 for alternative finishes.

**Packaging**

Parts are bulk-packed. Due to physical characteristics, tangling can occur during transit on wire sizes under .035" (.89mm). Please inquire about ultrasonic cleaning and special packaging when ordering.

- D<sub>0</sub> = Külső átmérő
- d = Huzal átmérő
- Sh = A menetek ütközéséig összenyomott rugó névleges hossza
- L<sub>0</sub> = Terheletlen rugóhossz
- L<sub>1</sub> = Max összenyomott hossz
- P<sub>1</sub> = Terhelés L<sub>1</sub> hosszánál
- R = Rugómerevség



- D<sub>0</sub> = Outside diameter
- d = Wire diameter
- Sh = Approx. Solid Height
- L<sub>0</sub> = Free length
- L<sub>1</sub> = Loaded length
- P<sub>1</sub> = Load at L<sub>1</sub>
- R = Spring rate

## NYOMÓRUGÓK - 316 ROZSDAMENTES ACÉL

Cikkszám	Do (mm)	d (mm)	Lo (mm)	L <sub>1</sub> (mm)	Sh (mm)	P <sub>1</sub> (N)	R(N/mm)
C0057-006-0120-X			3,05	2,07	1,12		0,56
C0057-006-0190-X			4,83	3,14	1,52		0,32
C0057-006-0250-X			6,35	4,03	1,91		0,23
C0057-006-0310-X			7,87	5,02	2,24		0,19
C0057-006-0380-X		0,15	9,65	6,27	2,54	0,53	0,16
C0057-006-0440-X			11,18	7,05	3,00		0,13
C0057-006-0500-X			12,70	8,06	3,30		0,12
C0057-006-0560-X			14,22	9,58	3,28		0,12
C0057-006-0620-X			15,75	10,44	3,61		0,10
C0057-007-0120-X			3,05	2,21	1,35		1,02
C0057-007-0190-X			4,83	3,37	1,88		0,58
C0057-007-0250-X			6,35	4,47	2,26		0,45
C0057-007-0310-X	1,45	0,18	7,87	5,44	2,74	0,85	0,35
C0057-007-0380-X			9,65	6,58	3,30		0,28
C0057-007-0440-X			11,18	7,74	3,63		0,25
C0057-007-0500-X			12,70	8,81	4,01		0,22
C0057-007-0560-X			14,22	9,73	4,55		0,19
C0057-007-0620-X			15,75	10,88	4,78		0,18
C0057-008-0120-X			3,05	2,36	1,55		1,82
C0057-008-0190-X			4,83	3,63	2,18		1,05
C0057-008-0250-X			6,35	4,72	2,69		0,77
C0057-008-0310-X			7,87	5,82	3,23		0,61
C0057-008-0380-X		0,20	9,65	7,12	3,81	1,25	0,50
C0057-008-0440-X			11,18	8,20	4,37		0,42
C0057-008-0500-X			12,70	9,25	4,95		0,36
C0057-008-0560-X			14,22	10,31	5,51		0,32
C0057-008-0620-X			15,75	11,44	5,69		0,29
C0088-008-0120-X			3,05	2,14	1,09		0,92
C0088-008-0190-X			4,83	3,18	1,40		0,51
C0088-008-0250-X			6,35	4,14	1,63		0,38
C0088-008-0310-X		0,20	7,87	5,14	1,85	0,85	0,31
C0088-008-0380-X			9,65	6,27	2,13		0,25
C0088-008-0440-X			11,18	7,34	2,34		0,22
C0088-008-0500-X			12,70	8,28	2,57		0,19
C0088-008-0560-X			14,22	9,00	2,92		0,16
C0088-008-0620-X			15,75	10,00	3,02		0,15
C0088-010-0120-X			3,05	2,16	1,52		1,79
C0088-010-0190-X			4,83	3,23	2,06		0,99
C0088-010-0250-X			6,35	4,18	2,49		0,73
C0088-010-0310-X			7,87	5,02	3,00		0,56
C0088-010-0380-X		0,25	9,65	6,36	3,30	1,60	0,48
C0088-010-0440-X			11,18	7,30	3,73		0,41
C0088-010-0500-X	2,24		12,70	7,98	4,37		0,34
C0088-010-0560-X			14,22	9,05	4,70		0,31
C0088-010-0620-X			15,75	10,03	5,11		0,28
C0088-010-0690-X			17,53	11,14	5,41		0,25
C0088-010-0750-X			19,05	12,26	5,79		0,23
C0088-012-0120-X			3,05	2,30	1,91		3,59
C0088-012-0190-X			4,83	3,55	2,54		2,12
C0088-012-0250-X			6,35	4,59	3,12		1,53
C0088-012-0310-X			7,87	5,56	3,76		1,17
C0088-012-0380-X			9,65	6,80	4,37		0,95
C0088-012-0440-X		0,30	11,18	7,93	4,85	2,71	0,83
C0088-012-0500-X			12,70	8,92	5,46		0,71
C0088-012-0560-X			14,22	10,02	5,97		0,64
C0088-012-0620-X			15,75	10,88	6,73		0,56
C0088-012-0690-X			17,53	12,24	6,76		0,51
C0088-012-0750-X			19,05	13,27	7,44		0,47
C0120-010-0250-X			6,35	3,82	1,63		0,47
C0120-010-0310-X			7,87	4,63	1,85		0,36
C0120-010-0380-X			9,65	5,60	2,11		0,29
C0120-010-0440-X	3,05	0,25	11,18	6,41	2,34	1,20	0,25
C0120-010-0500-X			12,70	7,30	2,57		0,22
C0120-010-0560-X			14,22	8,44	2,77		0,20



## NYOMÓRUGÓK - 316 ROZSDAMENTES ACÉL



Cikkszám	Do (mm)	d (mm)	Lo (mm)	L <sub>1</sub> (mm)	Sh (mm)	P <sub>1</sub> (N)	R(N/mm)
C0120-010-0620-X			15,75	9,00	3,00		0,18
C0120-010-0690-X			17,53	10,16	3,28		0,16
C0120-010-0750-X			19,05	10,95	3,48		0,15
C0120-010-0810-X			20,57	11,58	3,71		0,13
C0120-010-0880-X		0,25	22,35	13,35	3,96	1,20	0,13
C0120-010-0940-X			23,88	13,75	4,19		0,12
C0120-010-1000-X			25,40	13,83	4,42		0,10
C0120-010-1120-X			28,45	16,88	4,88		0,10
C0120-010-1250-X			31,75	18,25	5,36		0,09
C0120-010-1500-X			38,10	21,90	6,30		0,07
C0120-012-0250-X			6,35	4,15	2,06		0,92
C0120-012-0310-X			7,87	5,10	2,36		0,73
C0120-012-0380-X			9,65	6,18	2,72		0,58
C0120-012-0440-X			11,18	7,10	3,02		0,50
C0120-012-0500-X			12,70	8,08	3,33		0,44
C0120-012-0560-X			14,22	8,89	3,63		0,38
C0120-012-0620-X			15,75	9,97	3,94		0,35
C0120-012-0690-X		0,30	17,53	10,92	4,29	2,00	0,31
C0120-012-0750-X			19,05	12,11	4,60		0,29
C0120-012-0810-X			20,57	12,87	4,90		0,26
C0120-012-0880-X			22,35	14,19	5,26		0,25
C0120-012-0940-X			23,88	14,63	5,56		0,22
C0120-012-1000-X			25,40	16,15	5,87		0,22
C0120-012-1120-X			28,45	17,78	6,48		0,19
C0120-012-1250-X			31,75	20,19	7,14		0,18
C0120-012-1500-X			38,10	24,23	8,41		0,15
C0120-014-0250-X			6,35	4,37	2,57		1,60
C0120-014-0310-X			7,87	5,34	2,97		1,25
C0120-014-0380-X	3,05		9,65	6,49	3,45		1,01
C0120-014-0440-X			11,18	7,48	3,86		0,86
C0120-014-0500-X			12,70	8,50	4,27		0,76
C0120-014-0560-X			14,22	9,48	4,67		0,67
C0120-014-0620-X			15,75	10,43	5,08		0,60
C0120-014-0690-X		0,36	17,53	11,63	5,56	3,20	0,54
C0120-014-0750-X			19,05	12,63	5,97		0,50
C0120-014-0810-X			20,57	13,54	6,38		0,45
C0120-014-0880-X			22,35	14,83	6,83		0,42
C0120-014-0940-X			23,88	15,80	7,24		0,39
C0120-014-1000-X			25,40	16,67	7,65		0,36
C0120-014-1120-X			28,45	18,53	8,46		0,32
C0120-014-1250-X			31,75	20,84	9,35		0,29
C0120-014-1500-X			38,10	25,27	11,02		0,25
C0120-016-0190-X			4,83	3,59	2,57		3,73
C0120-016-0250-X			6,35	4,55	3,02		2,55
C0120-016-0310-X			7,87	5,62	3,53		2,04
C0120-016-0380-X			9,65	6,86	4,14		1,65
C0120-016-0440-X			11,18	7,85	4,75		1,39
C0120-016-0500-X			12,70	8,90	5,28		1,21
C0120-016-0560-X			14,22	9,90	5,87		1,06
C0120-016-0620-X		0,41	15,75	10,97	6,38	4,63	0,96
C0120-016-0690-X			17,53	12,08	7,14		0,85
C0120-016-0750-X			19,05	13,10	7,70		0,77
C0120-016-1000-X			25,40	17,70	9,60		0,60
C0120-016-1120-X			28,45	19,68	10,64		0,53
C0120-016-1250-X			31,75	21,89	11,76		0,47
C0120-016-1500-X			38,10	26,83	13,82		0,41
C0120-018-0190-X			4,83	3,75	2,97		6,02
C0120-018-0250-X			6,35	4,77	3,53		4,11
C0120-018-0310-X			7,87	5,84	4,22		3,19
C0120-018-0380-X		0,46	9,65	7,17	4,93	6,49	2,61
C0120-018-0440-X			11,18	8,25	5,59		2,22
C0120-018-0500-X			12,70	9,31	6,30		1,91
C0120-018-0560-X			14,22	10,33	7,09		1,66
C0120-018-0620-X			15,75	11,56	7,54		1,55

## NYOMÓRUGÓK - 316 ROZSDAMENTES ACÉL

Cikkszám	Do (mm)	d (mm)	Lo (mm)	L <sub>1</sub> (mm)	Sh (mm)	P <sub>1</sub> (N)	R(N/mm)
C0120-018-0690-X			17,53	12,75	8,43		1,36
C0120-018-0750-X			19,05	13,82	9,12		1,24
C0120-018-1000-X		0,46	25,40	18,46	11,56	6,49	0,93
C0120-018-1120-X			28,45	20,65	12,83		0,83
C0120-018-1250-X			31,75	23,04	14,20		0,74
C0120-018-1500-X			38,10	27,52	16,84		0,61
C0120-020-0250-X			6,35	5,01	4,14		6,54
C0120-020-0310-X			7,87	6,14	4,88		5,08
C0120-020-0380-X			9,65	7,48	5,74		4,04
C0120-020-0440-X			11,18	8,61	6,50		3,43
C0120-020-0500-X			12,70	9,75	7,24		2,98
C0120-020-0560-X			14,22	10,90	7,98		2,64
C0120-020-0620-X			15,75	12,03	8,74		2,36
C0120-020-0690-X		0,51	17,53	13,37	9,60	8,76	2,12
C0120-020-0750-X			19,05	14,49	10,34		1,93
C0120-020-0810-X			20,57	15,64	11,10		1,78
C0120-020-0880-X			22,35	16,98	11,96		1,63
C0120-020-0940-X			23,88	18,09	12,70		1,52
C0120-020-1000-X			25,40	19,26	13,46		1,43
C0120-020-1120-X			28,45	21,53	14,94		1,27
C0120-020-1250-X			31,75	24,03	16,56		1,14
C0120-020-1500-X			38,10	28,69	19,66		0,93
C0120-022-0250-X			6,35	5,23	4,34		10,30
C0120-022-0310-X			7,87	6,39	5,31		7,78
C0120-022-0380-X			9,65	7,75	6,40		6,05
C0120-022-0440-X			11,18	9,00	7,11		5,31
C0120-022-0500-X			12,70	10,16	8,10		4,54
C0120-022-0560-X			14,22	11,42	8,79		4,11
C0120-022-0620-X			15,75	12,57	9,75		3,63
C0120-022-0690-X		0,56	17,53	13,80	11,23	11,52	3,09
C0120-022-0750-X			19,05	15,13	11,71		2,95
C0120-022-0810-X			20,57	16,34	12,55		2,73
C0120-022-0940-X			23,88	18,84	14,38		2,29
C0120-022-1000-X			25,40	20,02	15,24		2,15
C0120-022-1120-X	3,05		28,45	22,68	16,94		2,00
C0120-022-1250-X			31,75	24,99	18,77		1,71
C0120-022-1500-X			38,10	29,95	22,33		1,41
C0120-024-0310-X			7,87	6,64	5,82		12,01
C0120-024-0380-X			9,65	8,09	6,88		9,47
C0120-024-0440-X			11,18	9,34	7,80		8,02
C0120-024-0500-X			12,70	10,58	8,71		6,96
C0120-024-0560-X			14,22	11,82	9,63		6,14
C0120-024-0620-X			15,75	13,06	10,54		5,50
C0120-024-0690-X			17,53	14,51	11,61		4,90
C0120-024-0750-X		0,61	19,05	15,75	12,52	14,77	4,48
C0120-024-0810-X			20,57	17,00	13,44		4,13
C0120-024-0880-X			22,35	18,45	14,50		3,78
C0120-024-0940-X			23,88	19,69	15,42		3,53
C0120-024-1000-X			25,40	20,92	16,33		3,30
C0120-024-1120-X			28,45	23,41	18,16		2,93
C0120-024-1250-X			31,75	26,10	20,14		2,61
C0120-024-1500-X			38,10	31,31	23,95		2,17
C0148-021-0250-X			6,35	4,74	3,63		5,21
C0148-021-0310-X			7,87	5,80	4,22		4,04
C0148-021-0380-X			9,65	7,04	4,90		3,21
C0148-021-0440-X			11,18	8,10	5,51		2,73
C0148-021-0500-X			12,70	9,15	6,10		2,36
C0148-021-0560-X			14,22	10,20	6,68		2,09
C0148-021-0620-X	3,76	0,53	15,75	11,25	7,26	8,41	1,87
C0148-021-0690-X			17,53	12,52	7,95		1,68
C0148-021-0750-X			19,05	13,57	8,53		1,53
C0148-021-0810-X			20,57	14,64	9,12		1,41
C0148-021-0880-X			22,35	15,89	9,80		1,30
C0148-021-0940-X			23,88	16,94	10,41		1,21



## NYOMÓRUGÓK - 316 ROZSDAMENTES ACÉL



Cikkszám	Do (mm)	d (mm)	Lo (mm)	L <sub>1</sub> (mm)	Sh (mm)	P <sub>1</sub> (N)	R(N/mm)
C0148-021-1000-X			25,40	18,02	11,00		1,14
C0148-021-1250-X		0,53	31,75	22,32	13,44	8,41	0,89
C0148-021-1500-X			38,10	26,82	15,90		0,74
C0148-023-0250-X			6,35	4,91	4,06		7,59
C0148-023-0310-X			7,87	6,01	4,75		5,85
C0148-023-0380-X			9,65	7,29	5,54		4,62
C0148-023-0440-X			11,18	8,39	6,22		3,92
C0148-023-0500-X	3,76		12,70	9,49	6,91		3,40
C0148-023-0560-X			14,22	10,59	7,59		3,01
C0148-023-0620-X			15,75	11,70	8,28		2,70
C0148-023-0690-X		0,58	17,53	12,99	9,07	10,94	2,41
C0148-023-0750-X			19,05	14,09	9,75		2,20
C0148-023-0810-X			20,57	15,19	10,41		2,03
C0148-023-0880-X			22,35	16,46	11,23		1,85
C0148-023-0940-X			23,88	17,58	11,91		1,74
C0148-023-1000-X			25,40	18,65	12,57		1,62
C0148-023-1250-X			31,75	23,24	15,42		1,28
C0148-023-1500-X			38,10	27,84	18,26		1,06
C0180-012-0250-X			6,35	3,74	1,45		0,53
C0180-012-0310-X			7,87	4,63	1,57		0,42
C0180-012-0380-X			9,65	5,56	1,75		0,34
C0180-012-0440-X			11,18	6,47	1,88		0,29
C0180-012-0500-X			12,70	7,17	2,03		0,25
C0180-012-0560-X			14,22	7,95	2,16		0,22
C0180-012-0620-X			15,75	9,03	2,31		0,20
C0180-012-0690-X		0,30	17,53	9,69	2,46	1,38	0,18
C0180-012-0750-X			19,05	10,50	2,62		0,16
C0180-012-0810-X			20,57	11,17	2,77		0,15
C0180-012-0880-X			22,35	12,95	2,92		0,15
C0180-012-0940-X			23,88	13,42	3,07		0,13
C0180-012-1000-X			25,40	13,64	3,20		0,12
C0180-012-1250-X			31,75	18,31	3,78		0,10
C0180-012-1500-X			38,10	22,42	4,37		0,09
C0180-014-0250-X			6,35	3,95	1,75		0,90
C0180-014-0310-X			7,87	4,84	1,93		0,71
C0180-014-0380-X			9,65	5,84	2,16		0,57
C0180-014-0440-X			11,18	6,81	2,34		0,50
C0180-014-0500-X	4,57		12,70	7,58	2,54		0,42
C0180-014-0560-X			14,22	8,51	2,72		0,38
C0180-014-0620-X		0,36	15,75	9,29	2,90	2,20	0,34
C0180-014-0690-X			17,53	10,45	3,12		0,31
C0180-014-0750-X			19,05	11,23	3,30		0,28
C0180-014-0880-X			22,35	13,07	3,71		0,23
C0180-014-1000-X			25,40	14,79	4,09		0,20
C0180-014-1250-X			31,75	18,24	4,85		0,16
C0180-014-1380-X			35,05	20,20	5,26		0,15
C0180-014-1500-X			38,10	21,59	5,64		0,13
C0180-016-0250-X			6,35	3,92	2,03		1,30
C0180-016-0310-X			7,87	5,00	2,21		1,09
C0180-016-0380-X			9,65	5,99	2,54		0,86
C0180-016-0440-X			11,18	6,77	2,84		0,71
C0180-016-0500-X			12,70	7,56	3,15		0,61
C0180-016-0560-X			14,22	8,39	3,45		0,54
C0180-016-0620-X		0,41	15,75	9,40	3,66	3,16	0,50
C0180-016-0690-X			17,53	10,56	3,94		0,45
C0180-016-0750-X			19,05	11,34	4,24		0,41
C0180-016-0880-X			22,35	13,72	4,70		0,36
C0180-016-1000-X			25,40	15,59	5,18		0,32
C0180-016-1250-X			31,75	19,05	6,22		0,25
C0180-016-1380-X			35,05	21,56	6,76		0,23
C0180-016-1500-X			38,10	22,68	7,24		0,20
C0180-016-1750-X			44,45	26,46	8,28		0,18
C0180-018-0250-X		0,46	6,35	4,09	2,39	4,45	1,97
C0180-018-0310-X			7,87	5,19	2,62		1,66

## NYOMÓRUGÓK - 316 ROZSDAMENTES ACÉL

Cikkszám	Do (mm)	d (mm)	Lo (mm)	L <sub>1</sub> (mm)	Sh (mm)	P <sub>1</sub> (N)	R(N/mm)
C0180-018-0380-X			9,65	6,37	2,95		1,36
C0180-018-0440-X			11,18	7,26	3,30		1,14
C0180-018-0500-X			12,70	8,14	3,66		0,98
C0180-018-0560-X		0,46	14,22	8,86	4,11	4,45	0,83
C0180-018-0620-X			15,75	9,76	4,45		0,74
C0180-018-0690-X			17,53	10,88	4,80		0,67
C0180-018-0750-X			19,05	11,60	5,26		0,60
C0180-018-0880-X			22,35	14,09	5,77		0,54
C0180-018-1000-X			25,40	15,85	6,40		0,47
C0180-018-1250-X			31,75	20,00	7,70		0,38
C0180-018-1380-X			35,05	21,77	8,38		0,34
C0180-018-1500-X			38,10	23,55	9,02		0,31
C0180-018-1750-X			44,45	27,47	10,31		0,26
C0180-020-0250-X			6,35	4,39	2,87		3,09
C0180-020-0310-X			7,87	5,35	3,25		2,41
C0180-020-0380-X			9,65	6,47	3,71		1,91
C0180-020-0440-X		0,51	11,18	7,42	4,09	6,09	1,62
C0180-020-0500-X			12,70	8,41	4,47		1,41
C0180-020-0560-X			14,22	9,38	4,85		1,25
C0180-020-0620-X			15,75	10,34	5,26		1,12
C0180-020-0690-X			17,53	11,40	5,69		0,99
C0180-020-0750-X			19,05	12,44	6,07		0,92
C0180-020-0880-X			22,35	14,49	6,91		0,77
C0180-020-1000-X			25,40	16,34	7,67		0,67
C0180-020-1250-X			31,75	20,49	9,30		0,54
C0180-020-1380-X			35,05	22,43	10,11		0,48
C0180-020-1500-X			38,10	24,21	10,90		0,44
C0180-020-1750-X	4,57		44,45	28,43	12,50		0,38
C0180-022-0250-X			6,35	4,49	3,07		4,32
C0180-022-0310-X			7,87	5,55	3,48		3,46
C0180-022-0380-X			9,65	6,87	3,91		2,89
C0180-022-0440-X			11,18	7,92	4,32		2,47
C0180-022-0500-X			12,70	8,82	4,88		2,07
C0180-022-0560-X			14,22	9,60	5,56		1,74
C0180-022-0620-X			15,75	10,50	6,12		1,53
C0180-022-0690-X		0,56	17,53	11,79	6,58	8,05	1,40
C0180-022-0750-X			19,05	12,72	7,11		1,27
C0180-022-0810-X			20,57	13,42	7,85		1,12
C0180-022-0940-X			23,88	15,89	8,56		1,01
C0180-022-1000-X			25,40	16,93	9,02		0,95
C0180-022-1120-X			28,45	18,95	9,93		0,85
C0180-022-1250-X			31,75	21,16	10,92		0,76
C0180-022-1500-X			38,10	25,29	12,85		0,63
C0180-022-1750-X			44,45	29,96	13,97		0,56
C0180-024-0250-X			6,35	4,67	3,63		6,17
C0180-024-0310-X			7,87	5,70	4,17		4,76
C0180-024-0380-X			9,65	6,89	4,80		3,75
C0180-024-0440-X			11,18	7,92	5,33		3,18
C0180-024-0500-X			12,70	8,94	5,89		2,76
C0180-024-0560-X			14,22	9,97	6,43		2,44
C0180-024-0620-X		0,61	15,75	10,98	6,96	10,36	2,17
C0180-024-0750-X			19,05	13,23	8,13		1,78
C0180-024-0880-X			22,35	15,46	9,30		1,50
C0180-024-1000-X			25,40	17,51	10,36		1,31
C0180-024-1120-X			28,45	19,57	11,43		1,17
C0180-024-1250-X			31,75	21,75	12,60		1,03
C0180-024-1500-X			38,10	26,06	14,86		0,86
C0180-024-1750-X			44,45	30,25	17,09		0,73
C0180-024-2000-X			50,80	34,66	19,33		0,64
C0180-026-0250-X			6,35	4,80	3,78		8,43
C0180-026-0310-X			7,87	5,97	4,27		6,86
C0180-026-0380-X		0,66	9,65	7,26	4,95	13,08	5,47
C0180-026-0440-X			11,18	8,30	5,61		4,55
C0180-026-0500-X			12,70	9,36	6,27		3,91





## NYOMÓRUGÓK - 316 ROZSDAMENTES ACÉL



Cikkszám	Do (mm)	d (mm)	Lo (mm)	L <sub>1</sub> (mm)	Sh (mm)	P <sub>1</sub> (N)	R(N/mm)
C0180-026-0560-X			14,22	10,41	6,91		3,43
C0180-026-0620-X			15,75	11,46	7,57		3,05
C0180-026-0690-X			17,53	12,76	8,23		2,74
C0180-026-0750-X			19,05	13,78	8,94		2,48
C0180-026-0810-X		0,66	20,57	14,83	9,58	13,08	2,27
C0180-026-0880-X			22,35	16,13	10,24		2,10
C0180-026-1000-X			25,40	18,05	11,71		1,78
C0180-026-1120-X			28,45	20,15	12,93		1,58
C0180-026-1250-X			31,75	22,51	14,27		1,41
C0180-026-1500-X			38,10	26,90	16,84		1,17
C0180-026-1750-X			44,45	31,27	19,41		0,99
C0180-026-2000-X			50,80	35,61	21,97		0,86
C0180-029-0250-X			6,35	5,03	4,37		13,58
C0180-029-0310-X			7,87	6,14	5,28		10,36
C0180-029-0380-X			9,65	7,44	6,12		8,10
C0180-029-0440-X			11,18	8,55	6,86		6,83
C0180-029-0500-X			12,70	9,67	7,59		5,91
C0180-029-0560-X			14,22	10,77	8,31		5,19
C0180-029-0620-X			15,75	11,88	9,04		4,64
C0180-029-0690-X			17,53	13,18	9,91		4,13
C0180-029-0750-X		0,74	19,05	14,29	10,62	17,93	3,76
C0180-029-0810-X			20,57	15,41	11,35		3,47
C0180-029-0880-X			22,35	16,71	12,22		3,18
C0180-029-0940-X			23,88	17,82	12,93		2,96
C0180-029-1000-X			25,40	18,93	13,67		2,77
C0180-029-1120-X			28,45	21,13	15,14		2,45
C0180-029-1250-X			31,75	23,56	16,71		2,19
C0180-029-1380-X			35,05	25,95	18,29		1,97
C0180-029-1500-X			38,10	28,19	19,76		1,81
C0180-029-1750-X	4,57		44,45	32,86	22,78		1,55
C0180-029-2000-X			50,80	37,44	25,83		1,34
C0180-032-0310-X			7,87	6,55	5,23		17,90
C0180-032-0380-X			9,65	7,97	6,10		14,15
C0180-032-0440-X			11,18	9,07	7,11		11,31
C0180-032-0500-X			12,70	10,19	8,10		9,47
C0180-032-0560-X			14,22	11,46	8,71		8,59
C0180-032-0620-X			15,75	12,57	9,70		7,48
C0180-032-0690-X			17,53	14,09	10,31		6,93
C0180-032-0750-X			19,05	15,10	11,58		6,02
C0180-032-0810-X		0,81	20,57	16,20	12,60	23,80	5,44
C0180-032-0880-X			22,35	17,49	13,79		4,89
C0180-032-0940-X			23,88	18,67	14,63		4,57
C0180-032-1000-X			25,40	19,86	15,44		4,29
C0180-032-1120-X			28,45	22,08	17,20		3,73
C0180-032-1250-X			31,75	24,60	19,00		3,33
C0180-032-1380-X			35,05	27,14	20,80		3,01
C0180-032-1500-X			38,10	29,43	22,48		2,74
C0180-032-1750-X			44,45	34,33	25,98		2,35
C0180-032-2000-X			50,80	39,16	29,46		2,04
C0180-035-0380-X			9,65	8,12	7,26		19,98
C0180-035-0440-X			11,18	9,34	8,15		16,73
C0180-035-0500-X			12,70	10,57	9,04		14,40
C0180-035-0560-X			14,22	11,80	9,93		12,63
C0180-035-0620-X			15,75	13,02	10,82		11,26
C0180-035-0690-X			17,53	14,46	11,86		9,99
C0180-035-0750-X		0,89	19,05	15,68	12,75	30,69	9,10
C0180-035-0810-X			20,57	16,91	13,64		8,37
C0180-035-0880-X			22,35	18,34	14,68		7,64
C0180-035-0940-X			23,88	19,57	15,57		7,12
C0180-035-1000-X			25,40	20,80	16,46		6,67
C0180-035-1120-X			28,45	23,24	18,24		5,89
C0180-035-1250-X			31,75	25,91	20,14		5,25
C0180-035-1500-X			38,10	31,02	23,85		4,33
C0180-035-1750-X			44,45	36,14	27,56		3,69

## NYOMÓRUGÓK - 316 ROZSDAMENTES ACÉL

Cikkszám	Do (mm)	d (mm)	Lo (mm)	L <sub>1</sub> (mm)	Sh (mm)	P <sub>1</sub> (N)	R(N/mm)
C0180-035-2000-X	4,57	0,89	50,80	41,24	31,27	30,69	3,21
C0210-018-0250-X			6,35	3,95	2,26		1,60
C0210-018-0310-X			7,87	4,81	2,51		1,25
C0210-018-0380-X			9,65	5,77	2,79		0,99
C0210-018-0440-X			11,18	6,63	3,05		0,85
C0210-018-0500-X			12,70	7,52	3,30		0,74
C0210-018-0560-X			14,22	8,36	3,56		0,66
C0210-018-0620-X		0,46	15,75	9,15	3,81	3,87	0,58
C0210-018-0690-X			17,53	10,19	4,09		0,53
C0210-018-0750-X			19,05	11,05	4,34		0,48
C0210-018-0810-X			20,57	11,78	4,60		0,44
C0210-018-0880-X			22,35	12,93	4,88		0,41
C0210-018-1000-X			25,40	14,40	5,38		0,35
C0210-018-1250-X			31,75	17,86	6,43		0,28
C0210-018-1500-X			38,10	21,60	7,47		0,23
C0210-018-1750-X			44,45	25,60	8,48		0,20
C0210-018-2000-X			50,80	28,81	9,53		0,18
C0210-022-0250-X			6,35	4,33	2,87		3,44
C0210-022-0310-X			7,87	5,27	3,23		2,67
C0210-022-0380-X			9,65	6,36	3,63		2,12
C0210-022-0440-X			11,18	7,30	3,99		1,79
C0210-022-0500-X			12,70	8,24	4,32		1,56
C0210-022-0560-X			14,22	9,15	4,67		1,37
C0210-022-0620-X	5,33		15,75	10,14	5,03		1,24
C0210-022-0690-X		0,56	17,53	11,17	5,44	6,94	1,09
C0210-022-0750-X			19,05	12,14	5,79		1,01
C0210-022-0810-X			20,57	13,12	6,12		0,93
C0210-022-0880-X			22,35	14,13	6,53		0,85
C0210-022-1000-X			25,40	16,05	7,24		0,74
C0210-022-1250-X			31,75	19,83	8,69		0,58
C0210-022-1500-X			38,10	23,65	10,13		0,48
C0210-022-1750-X			44,45	28,00	11,58		0,42
C0210-022-2000-X			50,80	31,72	13,06		0,36
C0210-026-0250-X			6,35	4,58	3,56		6,43
C0210-026-0310-X			7,87	5,58	4,04		4,95
C0210-026-0380-X			9,65	6,73	4,60		3,88
C0210-026-0440-X			11,18	7,72	5,08		3,28
C0210-026-0500-X			12,70	8,71	5,56		2,84
C0210-026-0560-X			14,22	9,70	6,02		2,51
C0210-026-0620-X		0,66	15,75	10,69	6,50	11,34	2,25
C0210-026-0690-X			17,53	11,84	7,06		2,00
C0210-026-0750-X			19,05	12,82	7,54		1,82
C0210-026-0810-X			20,57	13,80	8,03		1,68
C0210-026-0880-X			22,35	14,94	8,59		1,53
C0210-026-1000-X			25,40	16,94	9,55		1,34
C0210-026-1250-X			31,75	21,09	11,53		1,06
C0210-026-1500-X			38,10	25,12	13,54		0,88
C0210-026-1750-X			44,45	29,19	15,52		0,74
C0210-026-2000-X			50,80	33,50	17,50		0,66
C0240-016-0250-X			6,35	3,71	1,78		0,90
C0240-016-0310-X			7,87	4,46	1,93		0,70
C0240-016-0380-X			9,65	5,45	2,11		0,57
C0240-016-0440-X			11,18	6,21	2,26		0,48
C0240-016-0500-X			12,70	7,05	2,41		0,42
C0240-016-0560-X			14,22	7,67	2,57		0,36
C0240-016-0620-X	6,10	0,41	15,75	8,63	2,72	2,40	0,34
C0240-016-0690-X			17,53	9,34	2,90		0,29
C0240-016-0750-X			19,05	10,43	3,05		0,28
C0240-016-0810-X			20,57	10,94	3,20		0,25
C0240-016-0880-X			22,35	12,12	3,38		0,23
C0240-016-1000-X			25,40	13,70	3,68		0,20
C0240-016-1250-X			31,75	16,86	4,32		0,16
C0240-016-1500-X			38,10	19,91	4,95		0,13
C0240-016-1750-X			44,45	23,98	5,59		0,12



## NYOMÓRUGÓK - 316 ROZSDAMENTES ACÉL



Cikkszám	Do (mm)	d (mm)	Lo (mm)	L <sub>1</sub> (mm)	Sh (mm)	P <sub>1</sub> (N)	R(N/mm)
C0240-016-2000-X		0,41	50,80	27,41	6,22	2,40	0,10
C0240-018-0250-X			6,35	3,91	2,03		1,39
C0240-018-0310-X			7,87	4,74	2,24		1,08
C0240-018-0380-X			9,65	5,72	2,44		0,86
C0240-018-0440-X			11,18	6,53	2,62		0,73
C0240-018-0500-X			12,70	7,42	2,82		0,64
C0240-018-0560-X			14,22	8,27	3,00		0,57
C0240-018-0620-X			15,75	9,11	3,20		0,51
C0240-018-0690-X		0,46	17,53	10,04	3,40	3,38	0,45
C0240-018-0750-X			19,05	10,76	3,58		0,41
C0240-018-0810-X			20,57	11,64	3,78		0,38
C0240-018-0880-X			22,35	12,68	3,99		0,35
C0240-018-1000-X			25,40	14,34	4,37		0,31
C0240-018-1250-X			31,75	18,09	5,16		0,25
C0240-018-1500-X			38,10	21,51	5,92		0,20
C0240-018-1750-X			44,45	25,10	6,71		0,18
C0240-018-2000-X			50,80	27,58	7,47		0,15
C0240-020-0250-X			6,35	4,10	2,31		2,06
C0240-020-0310-X			7,87	4,99	2,51		1,60
C0240-020-0380-X			9,65	6,01	2,79		1,27
C0240-020-0440-X			11,18	6,89	3,00		1,08
C0240-020-0500-X			12,70	7,74	3,23		0,93
C0240-020-0560-X			14,22	8,66	3,45		0,83
C0240-020-0620-X			15,75	9,53	3,68		0,74
C0240-020-0690-X		0,51	17,53	10,63	3,94	4,63	0,67
C0240-020-0750-X			19,05	11,50	4,17		0,61
C0240-020-0810-X	6,10		20,57	12,23	4,37		0,56
C0240-020-0880-X			22,35	13,29	4,62		0,51
C0240-020-1000-X			25,40	15,17	5,08		0,45
C0240-020-1250-X			31,75	18,53	5,99		0,35
C0240-020-1500-X			38,10	22,24	6,93		0,29
C0240-020-1750-X			44,45	25,79	7,85		0,25
C0240-020-2000-X			50,80	29,65	8,79		0,22
C0240-022-0250-X			6,35	4,19	2,62		2,84
C0240-022-0310-X			7,87	5,09	2,87		2,20
C0240-022-0380-X			9,65	6,23	2,92		1,79
C0240-022-0440-X			11,18	6,84	3,33		1,41
C0240-022-0500-X			12,70	7,75	3,61		1,24
C0240-022-0560-X			14,22	8,62	3,91		1,09
C0240-022-0620-X			15,75	9,57	4,17		0,99
C0240-022-0690-X		0,56	17,53	10,75	4,45	6,14	0,90
C0240-022-0750-X			19,05	11,54	4,78		0,82
C0240-022-0810-X			20,57	12,49	5,03		0,76
C0240-022-1000-X			25,40	15,39	5,99		0,61
C0240-022-1250-X			31,75	19,01	7,11		0,48
C0240-022-1500-X			38,10	23,09	8,26		0,41
C0240-022-1750-X			44,45	26,94	9,37		0,35
C0240-022-2000-X			50,80	30,78	10,49		0,31
C0240-024-0380-X			9,65	6,30	3,61		2,36
C0240-024-0440-X			11,18	7,21	3,94		2,00
C0240-024-0500-X			12,70	8,13	4,27		1,74
C0240-024-0560-X			14,22	9,05	4,57		1,53
C0240-024-0620-X			15,75	9,97	4,90		1,37
C0240-024-0690-X			17,53	11,06	5,28		1,23
C0240-024-0750-X		0,61	19,05	11,90	5,61	7,92	1,11
C0240-024-0810-X			20,57	12,81	5,92		1,02
C0240-024-0880-X			22,35	13,86	6,30		0,93
C0240-024-1000-X			25,40	15,70	6,96		0,82
C0240-024-1250-X			31,75	19,68	8,31		0,66
C0240-024-1500-X			38,10	23,42	9,63		0,54
C0240-024-1750-X			44,45	27,47	10,97		0,47
C0240-024-2000-X			50,80	30,68	12,32		0,39
C0240-026-0310-X		0,66	7,87	5,48	3,51	10,01	4,19
C0240-026-0380-X			9,65	6,70	3,63		3,40

## NYOMÓRUGÓK - 316 ROZSDAMENTES ACÉL

Cikkszám	Do (mm)	d (mm)	Lo (mm)	L <sub>1</sub> (mm)	Sh (mm)	P <sub>1</sub> (N)	R(N/mm)
C0240-026-0440-X			11,18	7,72	3,96		2,90
C0240-026-0500-X			12,70	8,75	4,29		2,54
C0240-026-0560-X			14,22	9,55	4,78		2,15
C0240-026-0620-X			15,75	10,33	5,28		1,85
C0240-026-0690-X			17,53	11,33	5,79		1,62
C0240-026-0750-X		0,66	19,05	12,18	6,25	10,01	1,46
C0240-026-0810-X			20,57	13,18	6,60		1,36
C0240-026-0880-X			22,35	14,17	7,14		1,23
C0240-026-1000-X			25,40	16,11	7,95		1,08
C0240-026-1250-X			31,75	20,10	9,53		0,86
C0240-026-1500-X			38,10	24,07	11,10		0,71
C0240-026-1750-X			44,45	27,68	12,67		0,60
C0240-026-2000-X			50,80	31,70	14,25		0,53
C0240-029-0380-X			9,65	6,69	4,70		4,67
C0240-029-0440-X			11,18	7,67	5,16		3,94
C0240-029-0500-X			12,70	8,64	5,61		3,40
C0240-029-0560-X			14,22	9,63	6,10		3,01
C0240-029-0620-X			15,75	10,60	6,55		2,68
C0240-029-0690-X			17,53	11,72	7,09		2,38
C0240-029-0750-X			19,05	12,69	7,57		2,17
C0240-029-0810-X			20,57	13,66	8,03		2,00
C0240-029-0880-X		0,74	22,35	14,84	8,56	13,83	1,84
C0240-029-0940-X			23,88	15,78	9,02		1,71
C0240-029-1000-X			25,40	16,79	9,50		1,60
C0240-029-1120-X			28,45	18,69	10,41		1,41
C0240-029-1250-X			31,75	20,87	11,43		1,27
C0240-029-1380-X			35,05	22,91	12,42		1,14
C0240-029-1500-X			38,10	24,95	13,36		1,05
C0240-029-1750-X			44,45	28,93	15,29		0,89
C0240-029-2000-X			50,80	32,93	17,22		0,77
C0240-032-0310-X			7,87	5,90	4,24		9,31
C0240-032-0380-X			9,65	7,31	4,67		7,85
C0240-032-0440-X			11,18	8,25	5,31		6,30
C0240-032-0500-X			12,70	9,27	5,89		5,37
C0240-032-0560-X			14,22	10,27	6,48		4,65
C0240-032-0620-X	6,10		15,75	11,24	7,09		4,08
C0240-032-0690-X			17,53	12,48	7,70		3,65
C0240-032-0750-X		0,81	19,05	13,29	8,51	18,41	3,19
C0240-032-0810-X			20,57	14,26	9,12		2,92
C0240-032-0880-X			22,35	15,49	9,75		2,68
C0240-032-0940-X			23,88	16,49	10,34		2,49
C0240-032-1000-X			25,40	17,46	10,95		2,32
C0240-032-1250-X			31,75	21,65	13,36		1,82
C0240-032-1380-X			35,05	23,78	14,55		1,63
C0240-032-1500-X			38,10	25,84	15,65		1,50
C0240-032-1750-X			44,45	30,10	17,96		1,28
C0240-032-2000-X			50,80	34,19	20,24		1,11
C0240-035-0310-X			7,87	5,99	5,23		12,68
C0240-035-0380-X			9,65	7,22	5,97		9,82
C0240-035-0440-X			11,18	8,27	6,60		8,23
C0240-035-0500-X			12,70	9,32	7,26		7,07
C0240-035-0560-X			14,22	10,38	7,90		6,21
C0240-035-0620-X			15,75	11,43	8,53		5,53
C0240-035-0690-X			17,53	12,65	9,30		4,90
C0240-035-0750-X			19,05	13,71	9,93		4,48
C0240-035-0810-X		0,89	20,57	14,77	10,57	23,89	4,11
C0240-035-0880-X			22,35	15,98	11,30		3,75
C0240-035-0940-X			23,88	17,05	11,96		3,50
C0240-035-1000-X			25,40	18,09	12,60		3,27
C0240-035-1250-X			31,75	22,50	15,27		2,58
C0240-035-1380-X			35,05	24,75	16,66		2,32
C0240-035-1500-X			38,10	26,88	17,93		2,13
C0240-035-1750-X			44,45	31,24	20,60		1,81
C0240-035-2000-X			50,80	35,63	23,27		1,58



## NYOMÓRUGÓK - 316 ROZSDAMENTES ACÉL



Cikkszám	Do (mm)	d (mm)	Lo (mm)	L <sub>1</sub> (mm)	Sh (mm)	P <sub>1</sub> (N)	R(N/mm)
C0240-035-2250-X			57,15	40,09	25,93		1,40
C0240-035-2500-X			63,50	44,45	28,60		1,25
C0240-038-0310-X			7,87	6,24	5,28		18,54
C0240-038-0380-X			9,65	7,60	6,02		14,81
C0240-038-0440-X			11,18	8,71	6,73		12,31
C0240-038-0500-X			12,70	9,83	7,47		10,55
C0240-038-0560-X			14,22	10,94	8,20		9,22
C0240-038-0620-X			15,75	12,06	8,89		8,23
C0240-038-0690-X			17,53	13,43	9,63		7,40
C0240-038-0750-X			19,05	14,54	10,34		6,72
C0240-038-0810-X		0,97	20,57	15,65	11,07	30,29	6,16
C0240-038-0880-X			22,35	16,88	12,04		5,54
C0240-038-0940-X			23,88	17,87	12,98		5,05
C0240-038-1000-X			25,40	18,97	13,74		4,71
C0240-038-1120-X			28,45	21,21	15,16		4,19
C0240-038-1250-X			31,75	23,70	16,59		3,76
C0240-038-1380-X			35,05	26,17	18,06		3,41
C0240-038-1500-X			38,10	28,39	19,51		3,12
C0240-038-1750-X			44,45	32,44	23,16		2,52
C0240-038-2000-X			50,80	37,04	26,21		2,20
C0240-038-2250-X			57,15	41,53	29,24		1,94
C0240-038-2500-X			63,50	46,18	32,26		1,75
C0240-040-0310-X			7,87	6,33	5,59		22,73
C0240-040-0380-X			9,65	7,63	6,96		17,42
C0240-040-0440-X			11,18	8,76	7,75		14,51
C0240-040-0500-X			12,70	9,88	8,53		12,44
C0240-040-0560-X			14,22	11,00	9,30		10,90
C0240-040-0620-X			15,75	12,12	10,08		9,69
C0240-040-0690-X			17,53	13,42	11,00		8,56
C0240-040-0750-X			19,05	14,55	11,79		7,81
C0240-040-0810-X		1,02	20,57	15,67	12,57	35,14	7,16
C0240-040-0880-X			22,35	16,98	13,49		6,54
C0240-040-0940-X			23,88	18,10	14,27		6,08
C0240-040-1000-X			25,40	19,22	15,04		5,69
C0240-040-1120-X			28,45	21,47	16,61		5,03
C0240-040-1250-X			31,75	23,88	18,31		4,46
C0240-040-1380-X			35,05	26,32	20,02		4,03
C0240-040-1500-X			38,10	28,54	21,56		3,68
C0240-040-1750-X			44,45	33,25	24,82		3,14
C0240-040-2000-X			50,80	37,92	28,09		2,73
C0240-040-2250-X	6,10		57,15	42,55	35,99		2,41
C0240-040-2500-X			63,50	47,23	34,62		2,16
C0240-042-0380-X			9,65	7,86	6,91		22,03
C0240-042-0440-X			11,18	8,97	7,87		17,94
C0240-042-0500-X			12,70	10,14	8,71		15,46
C0240-042-0560-X			14,22	11,34	9,47		13,71
C0240-042-0620-X			15,75	12,56	10,19		12,40
C0240-042-0690-X			17,53	13,91	11,20		10,94
C0240-042-0750-X			19,05	14,81	12,67		9,34
C0240-042-0810-X			20,57	16,06	13,34		8,75
C0240-042-0880-X		1,07	22,35	17,51	14,12	39,54	8,17
C0240-042-0940-X			23,88	18,56	15,24		7,44
C0240-042-1000-X			25,40	19,75	16,03		7,00
C0240-042-1120-X			28,45	22,07	17,75		6,20
C0240-042-1250-X			31,75	24,52	19,76		5,47
C0240-042-1380-X			35,05	27,08	21,51		4,96
C0240-042-1500-X			38,10	29,21	23,70		4,45
C0240-042-1750-X			44,45	34,22	26,42		3,86
C0240-042-2000-X			50,80	39,01	29,90		3,36
C0240-042-2250-X			57,15	43,86	33,38		2,98
C0240-042-2500-X			63,50	48,68	36,88		2,67
C0240-045-0440-X			11,18	9,29	8,28		25,51
C0240-045-0500-X		1,14	12,70	10,49	9,17	48,13	21,78
C0240-045-0560-X			14,22	11,69	10,06		18,99

## NYOMÓRUGÓK - 316 ROZSDAMENTES ACÉL

Cikkszám	Do (mm)	d (mm)	Lo (mm)	L <sub>1</sub> (mm)	Sh (mm)	P <sub>1</sub> (N)	R(N/mm)
C0240-045-0620-X			15,75	12,89	11,07		16,85
C0240-045-0690-X			17,53	14,29	12,12		14,88
C0240-045-0750-X			19,05	15,49	13,11		13,52
C0240-045-0810-X			20,57	16,69	14,00		12,40
C0240-045-0880-X			22,35	18,09	15,09		11,31
C0240-045-1000-X		1,14	25,40	20,50	16,94	48,13	9,82
C0240-045-1250-X			31,75	25,50	20,65		7,70
C0240-045-1500-X			38,10	30,50	24,36		6,33
C0240-045-1750-X			44,45	35,51	28,07		5,38
C0240-045-2000-X			50,80	40,49	31,78		4,67
C0240-045-2250-X			57,15	45,49	35,48		4,13
C0240-045-2500-X			63,50	50,51	39,19		3,71
C0300-022-0380-X			9,65	5,88	2,54		1,31
C0300-022-0440-X			11,18	6,71	2,69		1,11
C0300-022-0500-X			12,70	7,56	2,77		0,96
C0300-022-0560-X			14,22	8,47	2,92		0,86
C0300-022-0620-X			15,75	8,96	3,20		0,73
C0300-022-0690-X			17,53	10,30	3,33		0,69
C0300-022-0750-X			19,05	10,77	3,61		0,60
C0300-022-0810-X		0,56	20,57	11,64	3,78	4,94	0,56
C0300-022-0880-X			22,35	12,92	3,91		0,53
C0300-022-1000-X			25,40	14,79	4,45		0,47
C0300-022-1250-X			31,75	18,17	5,18		0,36
C0300-022-1500-X			38,10	21,94	5,89		0,31
C0300-022-1750-X			44,45	25,59	6,63		0,26
C0300-022-2000-X			50,80	28,17	7,34		0,22
C0300-022-2250-X			57,15	32,91	7,82		0,20
C0300-022-2500-X			63,50	37,39	8,48		0,19
C0300-026-0440-X			11,18	6,99	3,30		1,94
C0300-026-0500-X			12,70	7,69	3,63		1,62
C0300-026-0560-X			14,22	8,82	3,76		1,50
C0300-026-0620-X			15,75	9,50	4,11		1,30
C0300-026-0690-X			17,53	10,39	4,47		1,14
C0300-026-0750-X	7,62		19,05	11,53	4,62		1,08
C0300-026-0810-X			20,57	12,27	4,93		0,98
C0300-026-0880-X		0,66	22,35	13,23	5,23	8,14	0,89
C0300-026-0940-X			23,88	13,76	5,64		0,80
C0300-026-1000-X			25,40	14,49	5,94		0,74
C0300-026-1250-X			31,75	18,81	6,91		0,63
C0300-026-1500-X			38,10	22,20	7,95		0,51
C0300-026-1750-X			44,45	25,90	8,99		0,44
C0300-026-2000-X			50,80	29,40	10,01		0,38
C0300-026-2250-X			57,15	34,89	10,57		0,36
C0300-026-2500-X			63,50	38,20	11,56		0,32
C0300-030-0440-X			11,18	7,23	4,37		3,14
C0300-030-0500-X			12,70	8,14	4,70		2,71
C0300-030-0560-X			14,22	9,05	5,03		2,39
C0300-030-0620-X			15,75	9,93	5,38		2,13
C0300-030-0690-X			17,53	11,00	5,77		1,90
C0300-030-0750-X			19,05	11,92	6,10		1,74
C0300-030-0810-X			20,57	12,79	6,43		1,59
C0300-030-0880-X		0,76	22,35	13,86	6,81	12,37	1,46
C0300-030-0940-X			23,88	14,75	7,14		1,36
C0300-030-1000-X			25,40	15,64	7,47		1,27
C0300-030-1250-X			31,75	19,45	8,84		1,01
C0300-030-1500-X			38,10	23,21	10,21		0,83
C0300-030-1750-X			44,45	26,77	11,61		0,70
C0300-030-2000-X			50,80	30,59	12,98		0,61
C0300-030-2250-X			57,15	34,21	14,35		0,54
C0300-030-2500-X			63,50	38,53	15,72		0,50
C0300-032-0440-X			11,18	7,42	4,45		3,98
C0300-032-0500-X		0,81	12,70	8,35	4,83	14,99	3,44
C0300-032-0560-X			14,22	9,19	5,28		2,98
C0300-032-0620-X			15,75	10,11	5,66		2,65



## NYOMÓRUGÓK - 316 ROZSDAMENTES ACÉL



Cikkszám	Do (mm)	d (mm)	Lo (mm)	L <sub>1</sub> (mm)	Sh (mm)	P <sub>1</sub> (N)	R(N/mm)
C0300-032-0690-X			17,53	11,23	6,10		2,38
C0300-032-0750-X			19,05	12,16	6,48		2,17
C0300-032-0810-X			20,57	13,03	6,91		1,98
C0300-032-0880-X			22,35	14,21	7,29		1,84
C0300-032-0940-X			23,88	14,79	7,90		1,65
C0300-032-1000-X		0,81	25,40	15,72	8,28	14,99	1,55
C0300-032-1250-X			31,75	19,82	9,86		1,25
C0300-032-1500-X			38,10	23,64	11,43		1,03
C0300-032-1750-X			44,45	27,34	12,98		0,88
C0300-032-2000-X			50,80	31,44	14,55		0,77
C0300-032-2250-X			57,15	36,20	15,44		0,71
C0300-032-2500-X			63,50	40,17	16,66		0,64
C0300-035-0380-X			9,65	6,75	4,90		6,71
C0300-035-0440-X			11,18	7,71	5,33		5,62
C0300-035-0500-X			12,70	8,68	5,77		4,84
C0300-035-0560-X			14,22	9,64	6,20		4,24
C0300-035-0620-X			15,75	10,59	6,65		3,78
C0300-035-0690-X			17,53	11,72	7,14		3,36
C0300-035-0750-X			19,05	12,69	7,57		3,06
C0300-035-0810-X			20,57	13,66	8,03		2,82
C0300-035-0880-X		0,89	22,35	14,77	8,51	19,48	2,57
C0300-035-0940-X			23,88	15,73	8,97		2,39
C0300-035-1000-X			25,40	16,67	9,40		2,23
C0300-035-1120-X			28,45	18,63	10,26		1,98
C0300-035-1250-X			31,75	20,72	11,20		1,77
C0300-035-1380-X			35,05	22,80	12,14		1,59
C0300-035-1500-X			38,10	24,75	13,00		1,46
C0300-035-1750-X			44,45	28,74	14,81		1,24
C0300-035-2000-X	7,62		50,80	32,76	16,61		1,08
C0300-035-2250-X			57,15	36,61	18,42		0,95
C0300-035-2500-X			63,50	40,87	20,22		0,86
C0300-038-0380-X			9,65	7,02	5,00		9,41
C0300-038-0440-X			11,18	8,00	5,54		7,81
C0300-038-0500-X			12,70	9,04	6,02		6,77
C0300-038-0560-X			14,22	9,85	6,73		5,66
C0300-038-0620-X			15,75	10,88	7,21		5,09
C0300-038-0690-X			17,53	11,92	7,95		4,42
C0300-038-0750-X			19,05	12,96	8,41		4,07
C0300-038-0810-X			20,57	13,99	8,92		3,76
C0300-038-0880-X			22,35	15,03	9,63		3,39
C0300-038-0940-X		0,97	23,88	16,09	10,11	24,78	3,18
C0300-038-1000-X			25,40	17,12	10,59		2,99
C0300-038-1120-X			28,45	19,17	11,58		2,67
C0300-038-1250-X			31,75	21,52	12,52		2,42
C0300-038-1380-X			35,05	23,80	13,51		2,20
C0300-038-1500-X			38,10	25,88	14,48		2,03
C0300-038-1750-X			44,45	29,29	17,27		1,63
C0300-038-2000-X			50,80	33,29	19,43		1,41
C0300-038-2250-X			57,15	38,28	20,47		1,31
C0300-038-2500-X			63,50	42,79	22,20		1,20
C0300-040-0380-X			9,65	7,04	5,87		11,01
C0300-040-0440-X			11,18	8,04	6,43		9,18
C0300-040-0500-X			12,70	9,04	6,99		7,86
C0300-040-0560-X			14,22	10,04	7,54		6,89
C0300-040-0620-X			15,75	11,04	8,13		6,11
C0300-040-0690-X			17,53	12,21	8,79		5,41
C0300-040-0750-X		1,02	19,05	13,21	9,35	28,78	4,93
C0300-040-0810-X			20,57	14,21	9,91		4,52
C0300-040-0880-X			22,35	15,38	10,57		4,13
C0300-040-0940-X			23,88	16,38	11,13		3,84
C0300-040-1000-X			25,40	17,38	11,68		3,59
C0300-040-1120-X			28,45	19,40	12,83		3,18
C0300-040-1250-X			31,75	21,58	14,05		2,83
C0300-040-1380-X			35,05	23,72	15,27		2,54



## NYOMÓRUGÓK - 316 ROZSDAMENTES ACÉL

Cikkszám	Do (mm)	d (mm)	Lo (mm)	L <sub>1</sub> (mm)	Sh (mm)	P <sub>1</sub> (N)	R(N/mm)
C0300-040-1500-X			38,10	25,77	16,38		2,33
C0300-040-1750-X			44,45	29,95	18,72		1,98
C0300-040-2000-X		1,02	50,80	34,08	21,08	28,78	1,72
C0300-040-2250-X			57,15	38,18	23,42		1,52
C0300-040-2500-X			63,50	42,52	25,78		1,37
C0300-042-0380-X			9,65	7,60	5,33		15,80
C0300-042-0440-X			11,18	8,73	5,84		13,25
C0300-042-0500-X			12,70	9,55	6,76		10,31
C0300-042-0560-X			14,22	10,53	7,47		8,78
C0300-042-0620-X			15,75	11,44	8,26		7,53
C0300-042-0690-X			17,53	12,59	9,07		6,58
C0300-042-0750-X			19,05	13,71	9,60		6,08
C0300-042-0810-X			20,57	14,62	10,39		5,45
C0300-042-0880-X			22,35	15,77	11,23		4,93
C0300-042-0940-X		1,07	23,88	16,90	11,73	32,47	4,65
C0300-042-1000-X			25,40	18,01	12,29		4,39
C0300-042-1120-X			28,45	20,24	13,36		3,95
C0300-042-1250-X			31,75	22,52	14,68		3,52
C0300-042-1380-X			35,05	24,80	16,00		3,17
C0300-042-1500-X			38,10	26,81	17,37		2,87
C0300-042-1750-X			44,45	30,88	20,17		2,39
C0300-042-2000-X			50,80	35,13	22,71		2,07
C0300-042-2250-X			57,15	39,49	25,27		1,84
C0300-042-2500-X			63,50	44,64	26,67		1,72
C0300-045-0380-X			9,65	7,45	6,27		18,02
C0300-045-0440-X			11,18	8,61	6,83		15,48
C0300-045-0500-X			12,70	9,76	7,42		13,51
C0300-045-0560-X			14,22	10,75	8,26		11,42
C0300-045-0620-X	7,62		15,75	11,73	9,12		9,86
C0300-045-0690-X			17,53	13,14	9,68		9,04
C0300-045-0750-X			19,05	14,11	10,54		8,02
C0300-045-0810-X			20,57	15,28	11,10		7,48
C0300-045-0880-X		1,14	22,35	16,49	11,99	39,63	6,77
C0300-045-0940-X			23,88	17,47	12,85		6,19
C0300-045-1000-X			25,40	18,64	13,39		5,86
C0300-045-1120-X			28,45	20,94	14,55		5,28
C0300-045-1250-X			31,75	23,33	15,98		4,71
C0300-045-1380-X			35,05	25,71	17,42		4,24
C0300-045-1500-X			38,10	27,84	18,85		3,86
C0300-045-1750-X			44,45	31,81	22,30		3,14
C0300-045-2000-X			50,80	36,26	25,15		2,73
C0300-045-2250-X			57,15	40,78	27,99		2,42
C0300-045-2500-X			63,50	46,08	29,72		2,27
C0300-047-0380-X			9,65	7,71	6,35		23,19
C0300-047-0440-X			11,18	8,83	7,09		19,17
C0300-047-0500-X			12,70	9,95	7,90		16,34
C0300-047-0560-X			14,22	11,07	8,71		14,24
C0300-047-0620-X			15,75	12,18	9,50		12,62
C0300-047-0690-X			17,53	13,49	10,36		11,13
C0300-047-0750-X			19,05	14,60	11,05		10,11
C0300-047-0810-X			20,57	15,72	11,71		9,26
C0300-047-0880-X			22,35	17,03	12,52		8,45
C0300-047-0940-X			23,88	18,15	13,21		7,85
C0300-047-1000-X		1,19	25,40	19,26	13,89	44,97	7,32
C0300-047-1120-X			28,45	21,49	15,24		6,46
C0300-047-1250-X			31,75	23,91	16,71		5,73
C0300-047-1380-X			35,05	26,35	18,21		5,16
C0300-047-1500-X			38,10	28,56	19,56		4,71
C0300-047-1750-X			44,45	33,24	22,40		4,01
C0300-047-2000-X			50,80	37,90	25,25		3,49
C0300-047-2250-X			57,15	42,54	28,09		3,08
C0300-047-2500-X			63,50	47,19	30,94		2,76
C0300-047-2750-X			69,85	51,83	33,78		2,49
C0300-047-3000-X			76,20	56,57	36,63		2,29



## NYOMÓRUGÓK - 316 ROZSDAMENTES ACÉL



Cikkszám	Do (mm)	d (mm)	Lo (mm)	L <sub>1</sub> (mm)	Sh (mm)	P <sub>1</sub> (N)	R(N/mm)
C0300-049-0380-X			9,65	7,86	6,68		27,64
C0300-049-0440-X			11,18	9,00	7,47		22,80
C0300-049-0500-X			12,70	10,14	8,33		19,40
C0300-049-0560-X			14,22	11,29	9,19		16,88
C0300-049-0620-X			15,75	12,43	10,03		14,94
C0300-049-0690-X			17,53	13,76	10,95		13,17
C0300-049-0750-X			19,05	14,90	11,68		11,96
C0300-049-0810-X			20,57	16,05	12,42		10,96
C0300-049-0880-X			22,35	17,38	13,28		9,98
C0300-049-0940-X		1,24	23,88	18,52	14,00	49,60	9,26
C0300-049-1000-X			25,40	19,67	14,73		8,65
C0300-049-1120-X			28,45	21,95	16,21		7,63
C0300-049-1250-X			31,75	24,42	17,78		6,77
C0300-049-1380-X			35,05	26,90	19,38		6,08
C0300-049-1500-X			38,10	29,18	20,85		5,56
C0300-049-1750-X			44,45	33,96	23,90		4,73
C0300-049-2000-X			50,80	38,70	26,95		4,10
C0300-049-2250-X			57,15	43,44	30,00		3,62
C0300-049-2500-X			63,50	48,25	33,05		3,25
C0300-049-2750-X			69,85	53,02	36,09		2,95
C0300-049-3000-X	7,62		76,20	57,72	39,14		2,68
C0300-051-0380-X			9,65	7,97	6,96		33,06
C0300-051-0440-X			11,18	9,13	7,82		27,19
C0300-051-0500-X			12,70	10,29	8,71		23,09
C0300-051-0560-X			14,22	11,45	9,63		20,06
C0300-051-0620-X			15,75	12,61	10,54		17,74
C0300-051-0690-X			17,53	13,96	11,51		15,62
C0300-051-0750-X			19,05	15,13	12,27		14,18
C0300-051-0810-X			20,57	16,29	13,06		12,98
C0300-051-0880-X			22,35	17,64	13,97		11,82
C0300-051-0940-X			23,88	18,80	14,73		10,97
C0300-051-1000-X		1,30	25,40	19,96	15,52	55,64	10,23
C0300-051-1120-X			28,45	22,29	17,07		9,03
C0300-051-1250-X			31,75	24,80	18,75		8,01
C0300-051-1380-X			35,05	27,32	20,45		7,19
C0300-051-1500-X			38,10	29,64	22,00		6,58
C0300-051-1750-X			44,45	34,47	25,22		5,57
C0300-051-2000-X			50,80	39,31	28,47		4,84
C0300-051-2250-X			57,15	44,13	31,70		4,27
C0300-051-2500-X			63,50	49,00	34,95		3,84
C0300-051-2750-X			69,85	53,82	38,18		3,47
C0300-051-3000-X			76,20	58,62	41,43		3,17
C0360-026-0500-X			12,70	7,62	2,97		1,34
C0360-026-0560-X			14,22	8,53	3,12		1,20
C0360-026-0620-X			15,75	9,44	3,28		1,08
C0360-026-0690-X			17,53	10,55	3,45		0,98
C0360-026-0750-X			19,05	11,39	3,63		0,89
C0360-026-0810-X			20,57	12,38	3,76		0,83
C0360-026-0880-X		0,66	22,35	12,82	4,11	6,81	0,71
C0360-026-0940-X			23,88	13,72	4,29		0,67
C0360-026-1000-X			25,40	14,01	4,60		0,60
C0360-026-1120-X			28,45	16,47	4,75		0,57
C0360-026-1250-X	9,14		31,75	18,01	5,41		0,50
C0360-026-1500-X			38,10	21,42	6,15		0,41
C0360-026-1750-X			44,45	24,99	6,86		0,35
C0360-026-2000-X			50,80	28,56	7,57		0,31
C0360-029-0500-X			12,70	7,70	3,81		1,88
C0360-029-0560-X			14,22	8,56	4,04		1,66
C0360-029-0620-X			15,75	9,42	4,24		1,49
C0360-029-0690-X		0,74	17,53	10,35	4,50	9,43	1,31
C0360-029-0750-X			19,05	11,18	4,72		1,20
C0360-029-0810-X			20,57	12,08	4,93		1,11
C0360-029-0880-X			22,35	13,00	5,18		1,01
C0360-029-0940-X			23,88	13,94	5,41		0,95

## NYOMÓRUGÓK - 316 ROZSDAMENTES ACÉL

Cikkszám	Do (mm)	d (mm)	Lo (mm)	L <sub>1</sub> (mm)	Sh (mm)	P <sub>1</sub> (N)	R(N/mm)
C0360-029-1000-X			25,40	14,82	5,61		0,89
C0360-029-1120-X			28,45	16,49	6,05		0,79
C0360-029-1250-X			31,75	18,30	6,53		0,70
C0360-029-1380-X		0,74	35,05	20,04	6,99	9,43	0,63
C0360-029-1500-X			38,10	21,96	7,42		0,58
C0360-029-1750-X			44,45	25,46	8,33		0,50
C0360-029-2000-X			50,80	28,54	9,25		0,42
C0360-032-0380-X			9,65	6,17	3,84		3,62
C0360-032-0440-X			11,18	7,02	4,11		3,03
C0360-032-0500-X			12,70	7,88	4,04		2,61
C0360-032-0560-X			14,22	8,93	4,24		2,38
C0360-032-0620-X			15,75	9,95	4,45		2,17
C0360-032-0690-X			17,53	10,78	4,85		1,87
C0360-032-0750-X			19,05	11,79	5,05		1,74
C0360-032-0810-X			20,57	12,86	5,26		1,63
C0360-032-0880-X			22,35	13,63	5,69		1,44
C0360-032-0940-X		0,81	23,88	14,69	5,87	12,59	1,37
C0360-032-1000-X			25,40	15,24	6,27		1,24
C0360-032-1120-X			28,45	16,93	6,86		1,09
C0360-032-1250-X			31,75	18,66	7,70		0,96
C0360-032-1380-X			35,05	20,66	8,05		0,88
C0360-032-1500-X			38,10	22,11	8,74		0,79
C0360-032-1750-X			44,45	25,68	9,93		0,67
C0360-032-2000-X			50,80	29,21	11,02		0,58
C0360-032-2250-X			57,15	34,42	11,79		0,56
C0360-032-2500-X			63,50	38,10	12,65		0,50
C0360-035-0440-X	9,14		11,18	7,21	4,62		4,14
C0360-035-0500-X			12,70	8,09	4,95		3,56
C0360-035-0560-X			14,22	8,97	5,28		3,12
C0360-035-0620-X			15,75	9,86	5,59		2,79
C0360-035-0690-X			17,53	10,87	5,97		2,47
C0360-035-0750-X			19,05	11,74	6,27		2,25
C0360-035-0810-X			20,57	12,65	6,60		2,07
C0360-035-0880-X			22,35	13,70	6,99		1,90
C0360-035-0940-X		0,89	23,88	14,58	7,29	16,41	1,77
C0360-035-1000-X			25,40	15,44	7,62		1,65
C0360-035-1120-X			28,45	17,20	8,26		1,46
C0360-035-1250-X			31,75	19,11	8,94		1,30
C0360-035-1380-X			35,05	20,99	9,63		1,17
C0360-035-1500-X			38,10	22,69	10,26		1,06
C0360-035-1750-X			44,45	26,59	11,61		0,92
C0360-035-2000-X			50,80	29,97	12,93		0,79
C0360-035-2250-X			57,15	33,71	14,27		0,70
C0360-035-2500-X			63,50	37,34	15,60		0,63
C0360-038-0440-X			11,18	7,34	4,83		5,45
C0360-038-0500-X			12,70	8,50	5,05		4,98
C0360-038-0560-X			14,22	9,25	5,54		4,20
C0360-038-0620-X			15,75	9,99	6,02		3,63
C0360-038-0690-X			17,53	11,04	6,50		3,22
C0360-038-0750-X			19,05	12,16	6,76		3,03
C0360-038-0810-X			20,57	12,91	7,24		2,73
C0360-038-0880-X			22,35	13,92	7,72		2,48
C0360-038-0940-X		0,97	23,88	14,69	8,20	20,91	2,27
C0360-038-1000-X			25,40	15,85	8,43		2,19
C0360-038-1120-X			28,45	17,34	9,40		1,88
C0360-038-1250-X			31,75	19,50	10,13		1,71
C0360-038-1380-X			35,05	21,27	11,10		1,52
C0360-038-1500-X			38,10	23,17	11,81		1,40
C0360-038-1750-X			44,45	27,18	13,36		1,21
C0360-038-2000-X			50,80	30,90	14,91		1,05
C0360-038-2250-X			57,15	34,76	16,48		0,93
C0360-038-2500-X			63,50	38,36	18,06		0,83
C0360-040-0440-X		1,02	11,18	7,55	5,54	24,29	6,71
C0360-040-0500-X			12,70	8,47	5,94		5,75



## NYOMÓRUGÓK - 316 ROZSDAMENTES ACÉL



Cikkszám	Do (mm)	d (mm)	Lo (mm)	L <sub>1</sub> (mm)	Sh (mm)	P <sub>1</sub> (N)	R(N/mm)
C0360-040-0560-X			14,22	9,39	6,35		5,03
C0360-040-0620-X			15,75	10,32	6,78		4,48
C0360-040-0690-X			17,53	11,38	7,26		3,95
C0360-040-0750-X			19,05	12,30	7,67		3,60
C0360-040-0810-X			20,57	13,23	8,08		3,31
C0360-040-0880-X			22,35	14,30	8,56		3,02
C0360-040-0940-X			23,88	15,20	8,97		2,80
C0360-040-1000-X		1,02	25,40	16,14	9,40	24,29	2,63
C0360-040-1120-X			28,45	17,97	10,21		2,32
C0360-040-1250-X			31,75	19,93	11,13		2,06
C0360-040-1380-X			35,05	21,93	12,01		1,85
C0360-040-1500-X			38,10	23,86	12,83		1,71
C0360-040-1750-X			44,45	27,62	14,55		1,44
C0360-040-2000-X			50,80	31,43	16,28		1,25
C0360-040-2250-X			57,15	35,23	18,01		1,11
C0360-040-2500-X			63,50	39,00	19,74		0,99
C0360-042-0440-X			11,18	7,94	5,31		8,48
C0360-042-0500-X			12,70	8,80	5,87		7,05
C0360-042-0560-X			14,22	9,67	6,40		6,02
C0360-042-0620-X			15,75	10,87	6,65		5,63
C0360-042-0690-X			17,53	11,99	7,21		4,96
C0360-042-0750-X			19,05	12,96	7,65		4,51
C0360-042-0810-X			20,57	13,73	8,28		4,01
C0360-042-0880-X		1,07	22,35	14,89	8,79	27,44	3,68
C0360-042-0940-X			23,88	15,73	9,35		3,37
C0360-042-1000-X			25,40	16,65	9,86		3,14
C0360-042-1120-X			28,45	18,39	10,92		2,73
C0360-042-1250-X			31,75	20,68	11,76		2,48
C0360-042-1380-X	9,14		35,05	22,99	12,57		2,27
C0360-042-1500-X			38,10	25,12	13,34		2,12
C0360-042-1750-X			44,45	28,50	15,77		1,72
C0360-042-2000-X			50,80	32,53	17,65		1,50
C0360-042-2250-X			57,15	36,47	19,56		1,33
C0360-042-2500-X			63,50	40,27	21,44		1,18
C0360-045-0440-X			11,18	8,26	5,69		11,52
C0360-045-0500-X			12,70	9,20	6,27		9,58
C0360-045-0560-X			14,22	10,13	6,86		8,20
C0360-045-0620-X			15,75	11,06	7,42		7,16
C0360-045-0690-X			17,53	12,27	7,98		6,39
C0360-045-0750-X			19,05	13,21	8,56		5,75
C0360-045-0810-X			20,57	14,14	9,12		5,22
C0360-045-0880-X			22,35	15,33	9,70		4,78
C0360-045-0940-X			23,88	16,28	10,26		4,42
C0360-045-1000-X		1,14	25,40	17,21	10,85	33,58	4,10
C0360-045-1120-X			28,45	19,09	11,99		3,59
C0360-045-1250-X			31,75	21,24	13,11		3,19
C0360-045-1380-X			35,05	23,36	14,27		2,87
C0360-045-1500-X			38,10	25,24	15,42		2,61
C0360-045-1750-X			44,45	29,30	17,63		2,22
C0360-045-2000-X			50,80	33,36	19,76		1,93
C0360-045-2250-X			57,15	37,47	21,89		1,71
C0360-045-2500-X			63,50	41,57	24,03		1,53
C0360-045-2750-X			69,85	46,59	25,15		1,44
C0360-047-0440-X			11,18	8,35	6,53		13,51
C0360-047-0500-X			12,70	9,39	7,04		11,51
C0360-047-0560-X			14,22	10,42	7,54		10,02
C0360-047-0620-X			15,75	11,45	8,08		8,88
C0360-047-0690-X		1,19	17,53	12,66	8,66	38,12	7,83
C0360-047-0750-X			19,05	13,69	9,17		7,12
C0360-047-0810-X			20,57	14,73	9,68		6,52
C0360-047-0880-X			22,35	15,93	10,29		5,94
C0360-047-0940-X			23,88	16,98	10,80		5,53
C0360-047-1000-X			25,40	17,99	11,30		5,15
C0360-047-1120-X			28,45	20,07	12,32		4,55

## NYOMÓRUGÓK - 316 ROZSDAMENTES ACÉL

Cikkszám	Do (mm)	d (mm)	Lo (mm)	L <sub>1</sub> (mm)	Sh (mm)	P <sub>1</sub> (N)	R(N/mm)
C0360-047-1250-X			31,75	22,31	13,44		4,04
C0360-047-1380-X			35,05	24,55	14,55		3,63
C0360-047-1500-X			38,10	26,63	15,57		3,33
C0360-047-1750-X			44,45	30,90	17,70		2,82
C0360-047-2000-X		1,19	50,80	35,24	19,84	38,12	2,45
C0360-047-2250-X			57,15	39,60	21,97		2,17
C0360-047-2500-X			63,50	43,84	24,10		1,94
C0360-047-2750-X			69,85	48,24	26,24		1,77
C0360-047-3000-X			76,20	52,43	28,37		1,60
C0360-047-3250-X			82,55	56,66	30,51		1,47
C0360-047-3500-X			88,90	61,09	32,61		1,37
C0360-049-0440-X			11,18	8,52	6,88		15,86
C0360-049-0500-X			12,70	9,58	7,44		13,49
C0360-049-0560-X			14,22	10,64	8,00		11,74
C0360-049-0620-X			15,75	11,69	8,53		10,39
C0360-049-0690-X			17,53	12,93	9,19		9,16
C0360-049-0750-X			19,05	13,98	9,75		8,31
C0360-049-0810-X			20,57	15,04	10,29		7,61
C0360-049-0880-X			22,35	16,29	10,95		6,94
C0360-049-0940-X			23,88	17,34	11,51		6,45
C0360-049-1000-X		1,24	25,40	18,39	12,04	42,12	6,01
C0360-049-1120-X			28,45	20,51	13,16		5,31
C0360-049-1250-X			31,75	22,81	14,35		4,71
C0360-049-1380-X			35,05	25,09	15,54		4,23
C0360-049-1500-X			38,10	27,20	16,66		3,86
C0360-049-1750-X			44,45	31,62	18,97		3,28
C0360-049-2000-X			50,80	36,07	21,26		2,86
C0360-049-2250-X			57,15	40,46	23,57		2,52
C0360-049-2500-X	9,14		63,50	44,87	25,88		2,26
C0360-049-2750-X			69,85	49,22	28,19		2,04
C0360-049-3000-X			76,20	53,64	30,48		1,87
C0360-049-3250-X			82,55	58,08	32,79		1,72
C0360-049-3500-X			88,90	62,41	35,10		1,59
C0360-051-0440-X			11,18	8,62	7,26		18,50
C0360-051-0500-X			12,70	9,69	7,85		15,71
C0360-051-0560-X			14,22	10,76	8,46		13,65
C0360-051-0620-X			15,75	11,83	9,04		12,06
C0360-051-0690-X			17,53	13,08	9,75		10,63
C0360-051-0750-X			19,05	14,14	10,34		9,64
C0360-051-0810-X			20,57	15,21	10,95		8,83
C0360-051-0880-X			22,35	16,46	11,63		8,04
C0360-051-0940-X			23,88	17,53	12,24		7,45
C0360-051-1000-X		1,30	25,40	18,60	12,83	47,33	6,96
C0360-051-1120-X			28,45	20,74	14,02		6,14
C0360-051-1250-X			31,75	23,05	15,32		5,44
C0360-051-1380-X			35,05	25,37	16,61		4,89
C0360-051-1500-X			38,10	27,53	17,81		4,48
C0360-051-1750-X			44,45	31,97	20,32		3,79
C0360-051-2000-X			50,80	36,45	22,81		3,30
C0360-051-2250-X			57,15	40,85	25,30		2,90
C0360-051-2500-X			63,50	45,38	27,79		2,61
C0360-051-2750-X			69,85	49,82	30,28		2,36
C0360-051-3000-X			76,20	54,28	32,77		2,16
C0360-051-3250-X			82,55	58,70	35,26		1,98
C0360-051-3500-X			88,90	63,15	37,74		1,84
C0360-055-0440-X			11,18	8,93	7,87		25,61
C0360-055-0500-X			12,70	10,04	8,56		21,68
C0360-055-0560-X			14,22	11,16	9,22		18,79
C0360-055-0620-X			15,75	12,27	9,88		16,57
C0360-055-0690-X		1,40	17,53	13,57	10,67	57,60	14,57
C0360-055-0750-X			19,05	14,69	11,35		13,22
C0360-055-0810-X			20,57	15,81	12,01		12,08
C0360-055-0880-X			22,35	17,11	12,80		10,98
C0360-055-0940-X			23,88	18,22	13,46		10,18



## NYOMÓRUGÓK - 316 ROZSDAMENTES ACÉL



Cikkszám	Do (mm)	d (mm)	Lo (mm)	L <sub>1</sub> (mm)	Sh (mm)	P <sub>1</sub> (N)	R(N/mm)
C0360-055-1000-X			25,40	19,34	14,15		9,50
C0360-055-1120-X			28,45	21,57	15,47		8,37
C0360-055-1250-X			31,75	23,98	16,94		7,41
C0360-055-1380-X			35,05	26,39	18,39		6,65
C0360-055-1500-X			38,10	28,63	19,74		6,08
C0360-055-1750-X		1,40	44,45	33,27	22,53	57,60	5,15
C0360-055-2000-X			50,80	37,94	25,32		4,48
C0360-055-2250-X			57,15	42,58	28,12		3,95
C0360-055-2500-X			63,50	47,19	30,91		3,53
C0360-055-2750-X			69,85	51,90	33,71		3,21
C0360-055-3000-X			76,20	56,56	36,50		2,93
C0360-055-3250-X			82,55	61,21	39,29		2,70
C0360-055-3500-X			88,90	65,81	42,09		2,49
C0360-059-0440-X			11,18	9,14	8,15		34,72
C0360-059-0500-X			12,70	10,29	9,04		29,26
C0360-059-0560-X			14,22	11,44	9,86		25,29
C0360-059-0620-X	9,14		15,75	12,58	10,69		22,28
C0360-059-0690-X			17,53	13,92	11,63		19,55
C0360-059-0750-X			19,05	15,06	12,40		17,69
C0360-059-0810-X			20,57	16,21	13,13		16,16
C0360-059-0880-X			22,35	17,55	14,02		14,67
C0360-059-0940-X			23,88	18,69	14,76		13,60
C0360-059-1000-X			25,40	19,84	15,52		12,68
C0360-059-1120-X		1,50	28,45	22,13	17,02	70,50	11,16
C0360-059-1250-X			31,75	24,61	18,64		9,87
C0360-059-1380-X			35,05	27,09	20,24		8,85
C0360-059-1500-X			38,10	29,39	21,74		8,10
C0360-059-1750-X			44,45	34,16	24,87		6,86
C0360-059-2000-X			50,80	38,92	27,99		5,94
C0360-059-2250-X			57,15	43,72	31,12		5,25
C0360-059-2500-X			63,50	48,49	34,24		4,70
C0360-059-2750-X			69,85	53,24	37,36		4,24
C0360-059-3000-X			76,20	58,03	40,49		3,88
C0360-059-3250-X			82,55	62,82	43,61		3,57
C0360-059-3500-X			88,90	67,60	46,74		3,31
C0390-043-0500-X			12,70	8,57	6,12		6,61
C0390-043-0560-X			14,22	9,50	6,53		5,78
C0390-043-0620-X			15,75	10,42	6,93		5,12
C0390-043-0690-X			17,53	11,49	7,42		4,52
C0390-043-0750-X			19,05	12,42	7,82		4,11
C0390-043-0810-X			20,57	13,35	8,23		3,78
C0390-043-0880-X		1,09	22,35	14,42	8,71	27,31	3,44
C0390-043-0940-X			23,88	15,41	9,12		3,22
C0390-043-1000-X			25,40	16,27	9,55		2,99
C0390-043-1120-X			28,45	18,11	10,36		2,64
C0390-043-1250-X			31,75	20,13	11,25		2,35
C0390-043-1380-X			35,05	22,15	12,14		2,12
C0390-043-1500-X			38,10	24,03	12,95		1,94
C0390-043-1750-X			44,45	27,89	14,68		1,65
C0390-043-2000-X	9,91		50,80	31,71	16,38		1,43
C0390-047-0500-X			12,70	8,86	6,86		9,23
C0390-047-0560-X			14,22	9,82	7,34		8,05
C0390-047-0620-X			15,75	10,78	7,82		7,13
C0390-047-0690-X			17,53	11,89	8,38		6,29
C0390-047-0750-X			19,05	12,86	8,89		5,72
C0390-047-0810-X			20,57	13,81	9,37		5,24
C0390-047-0880-X			22,35	14,93	9,93		4,77
C0390-047-0940-X		1,19	23,88	15,89	10,41	35,41	4,43
C0390-047-1000-X			25,40	16,85	10,90		4,14
C0390-047-1120-X			28,45	18,77	11,86		3,66
C0390-047-1250-X			31,75	20,81	12,90		3,24
C0390-047-1380-X			35,05	22,91	13,97		2,92
C0390-047-1500-X			38,10	24,83	14,94		2,67
C0390-047-1750-X			44,45	28,78	16,94		2,26

## NYOMÓRUGÓK - 316 ROZSDAMENTES ACÉL

Cikkszám	Do (mm)	d (mm)	Lo (mm)	L <sub>1</sub> (mm)	Sh (mm)	P <sub>1</sub> (N)	R(N/mm)
C0390-047-2000-X	9,91	1,19	50,80	32,81	18,97	35,41	1,97
C0420-035-0500-X			12,70	7,77	4,37		2,87
C0420-035-0620-X			15,75	9,44	4,85		2,25
C0420-035-0750-X			19,05	11,28	5,36		1,82
C0420-035-0880-X		0,89	22,35	13,10	5,87	14,19	1,53
C0420-035-1000-X			25,40	14,73	6,35		1,33
C0420-035-1250-X			31,75	18,26	7,34		1,05
C0420-035-1500-X			38,10	21,64	8,33		0,86
C0420-035-1750-X			44,45	25,40	9,32		0,74
C0420-038-0500-X			12,70	7,07	4,37		3,21
C0420-038-0560-X			14,22	8,03	4,72		2,92
C0420-038-0625-X			15,75	8,87	4,93		2,63
C0420-038-0750-X			19,05	10,51	5,66		2,12
C0420-038-0880-X			22,35	12,44	6,25		1,82
C0420-038-1000-X		0,97	25,40	14,14	6,83	18,06	1,60
C0420-038-1250-X			31,75	17,18	8,28		1,24
C0420-038-1500-X			38,10	20,90	9,45		1,05
C0420-038-1750-X			44,45	25,68	10,74		0,96
C0420-038-2000-X			50,80	30,50	11,58		0,89
C0420-038-2250-X			57,15	34,21	12,55		0,79
C0420-038-2500-X			63,50	37,70	13,51		0,70
C0420-042-0500-X			12,70	7,91	4,83		4,96
C0420-042-0560-X			14,22	8,97	5,11		4,52
C0420-042-0625-X			15,75	9,93	5,41		4,08
C0420-042-0750-X			19,05	11,65	6,30		3,21
C0420-042-0880-X			22,35	13,55	7,11		2,70
C0420-042-1000-X	10,67	1,07	25,40	15,22	7,87	23,75	2,33
C0420-042-1250-X			31,75	19,22	9,22		1,90
C0420-042-1500-X			38,10	22,59	10,90		1,53
C0420-042-1750-X			44,45	26,94	12,73		1,36
C0420-042-2000-X			50,80	30,70	14,17		1,18
C0420-042-2250-X			57,15	36,00	15,04		1,12
C0420-042-2500-X			63,50	39,90	16,00		1,01
C0420-045-0500-X			12,70	7,95	5,44		6,13
C0420-045-0625-X			15,75	9,88	6,20		4,96
C0420-045-0750-X			19,05	11,66	7,21		3,94
C0420-045-0880-X			22,35	13,68	8,08		3,36
C0420-045-1000-X			25,40	15,43	8,94		2,92
C0420-045-1250-X		1,14	31,75	19,28	10,62	29,09	2,33
C0420-045-1500-X			38,10	22,76	12,52		1,90
C0420-045-1750-X			44,45	27,55	14,30		1,72
C0420-045-2000-X			50,80	31,24	15,93		1,49
C0420-045-2250-X			57,15	34,99	17,55		1,31
C0420-045-2500-X			63,50	38,87	19,20		1,18
C0420-048-0500-X			12,70	8,81	6,63		8,84
C0420-048-0750-X			19,05	12,74	8,48		5,45
C0420-048-1000-X		1,22	25,40	16,70	10,34	34,38	3,95
C0420-048-1250-X			31,75	20,62	12,19		3,09
C0420-048-1500-X			38,10	24,55	14,02		2,54
C0420-048-1750-X			44,45	28,51	15,88		2,16
C0420-048-2000-X			50,80	32,52	17,73		1,88
C0420-051-0500-X			12,70	9,01	7,16		11,14
C0420-051-0620-X			15,75	10,95	8,15		8,56
C0420-051-0750-X			19,05	13,04	9,22		6,84
C0420-051-0880-X			22,35	15,15	10,31		5,70
C0420-051-1000-X			25,40	17,09	11,30		4,95
C0420-051-1250-X		1,30	31,75	21,12	13,36	41,10	3,86
C0420-051-1500-X			38,10	25,12	15,42		3,17
C0420-051-1750-X			44,45	29,14	17,48		2,68
C0420-051-2000-X			50,80	33,19	19,53		2,33
C0420-051-2250-X			57,15	37,31	21,59		2,07
C0420-051-2500-X			63,50	41,32	23,67		1,85
C0420-055-0500-X		1,40	12,70	9,09	6,93	50,08	13,86
C0420-055-0625-X			15,75	11,17	8,03		10,94





## NYOMÓRUGÓK - 316 ROZSDAMENTES ACÉL



Cikkszám	Do (mm)	d (mm)	Lo (mm)	L <sub>1</sub> (mm)	Sh (mm)	P <sub>1</sub> (N)	R(N/mm)
C0420-055-0750-X			19,05	13,51	9,14		9,04
C0420-055-0880-X			22,35	15,75	10,36		7,59
C0420-055-1000-X			25,40	17,77	11,53		6,57
C0420-055-1250-X			31,75	21,94	14,05		5,11
C0420-055-1500-X		1,40	38,10	26,26	16,38	50,08	4,23
C0420-055-1750-X			44,45	30,43	19,61		3,57
C0420-055-2000-X			50,80	34,68	21,97		3,11
C0420-055-2250-X			57,15	38,88	24,31		2,74
C0420-055-2500-X			63,50	43,06	26,67		2,45
C0420-059-0500-X			12,70	9,62	8,18		19,94
C0420-059-0625-X			15,75	11,66	9,65		15,03
C0420-059-0750-X			19,05	13,95	11,15		12,05
C0420-059-0880-X			22,35	16,20	12,60		9,99
C0420-059-1000-X			25,40	18,28	13,87		8,64
C0420-059-1250-X		1,50	31,75	22,61	16,54	61,47	6,72
C0420-059-1500-X			38,10	26,95	19,18		5,51
C0420-059-1750-X			44,45	31,28	21,84		4,67
C0420-059-2000-X			50,80	35,59	24,51		4,04
C0420-059-2250-X			57,15	39,95	27,15		3,57
C0420-059-2500-X			63,50	44,26	29,82		3,19
C0420-063-0500-X			12,70	9,97	8,76		26,56
C0420-063-0620-X			15,75	12,14	10,57		20,12
C0420-063-0750-X			19,05	14,49	12,09		15,93
C0420-063-0880-X	10,67		22,35	16,84	13,61		13,17
C0420-063-1000-X			25,40	19,01	15,01		11,36
C0420-063-1250-X		1,60	31,75	23,53	17,93	72,64	8,84
C0420-063-1500-X			38,10	28,06	20,85		7,24
C0420-063-1750-X			44,45	32,56	23,80		6,11
C0420-063-2000-X			50,80	37,08	26,72		5,30
C0420-063-2250-X			57,15	41,64	29,64		4,68
C0420-063-2500-X			63,50	46,15	32,56		4,19
C0420-067-0750-X			19,05	14,93	12,88		21,05
C0420-067-1000-X			25,40	19,61	16,03		14,98
C0420-067-1250-X		1,70	31,75	24,29	19,18	86,78	11,63
C0420-067-1500-X			38,10	28,96	22,33		9,50
C0420-067-1750-X			44,45	33,63	25,48		8,02
C0420-067-2000-X			50,80	38,30	28,63		6,94
C0420-067-2250-X			57,15	42,98	31,78		6,13
C0420-067-2500-X			63,50	47,68	34,93		5,48
C0420-072-1000-X			25,40	20,27	17,53		20,30
C0420-072-1250-X			31,75	25,11	21,06		15,71
C0420-072-1500-X			38,10	29,97	24,56		12,82
C0420-072-1750-X		1,83	44,45	34,82	28,07	104,26	10,82
C0420-072-2000-X			50,80	39,67	31,60		9,37
C0420-072-2250-X			57,15	44,52	35,10		8,26
C0420-072-2500-X			63,50	49,38	38,63		7,38
C0455-039-0500-X			12,70	7,86	4,75		3,73
C0455-039-0620-X			15,75	9,52	5,26		2,90
C0455-039-0750-X			19,05	11,35	5,82		2,35
C0455-039-0880-X		0,99	22,35	13,17	6,38	18,07	1,97
C0455-039-1000-X			25,40	14,81	6,88		1,71
C0455-039-1250-X			31,75	18,28	7,92		1,34
C0455-039-1500-X			38,10	21,80	8,99		1,11
C0455-039-1750-X	11,56		44,45	25,39	10,06		0,95
C0455-046-0500-X			12,70	8,37	5,92		6,65
C0455-046-0620-X			15,75	10,16	6,63		5,15
C0455-046-0750-X			19,05	12,08	7,39		4,13
C0455-046-0880-X		1,17	22,35	13,99	8,15	28,79	3,44
C0455-046-1000-X			25,40	15,77	8,86		2,99
C0455-046-1250-X			31,75	19,49	10,34		2,35
C0455-046-1500-X			38,10	23,15	11,81		1,93
C0455-046-1750-X			44,45	26,83	13,28		1,63
C0480-035-0500-X	12,19	0,89	12,70	7,26	4,06	18,07	2,29
C0480-035-0620-X			15,75	8,74	4,45		1,78

## NYOMÓRUGÓK - 316 ROZSDAMENTES ACÉL

Cikkszám	Do (mm)	d (mm)	Lo (mm)	L <sub>1</sub> (mm)	Sh (mm)	P <sub>1</sub> (N)	R(N/mm)
C0480-035-0750-X			19,05	10,42	4,88		1,44
C0480-035-0880-X			22,35	12,06	5,28		1,21
C0480-035-1000-X			25,40	13,53	5,66		1,05
C0480-035-1250-X		0,89	31,75	16,76	6,48	18,07	0,83
C0480-035-1500-X			38,10	19,92	7,29		0,69
C0480-035-1750-X			44,45	23,09	8,10		0,58
C0480-035-2000-X			50,80	26,39	8,92		0,51
C0480-035-2500-X			63,50	32,99	10,52		0,41
C0480-035-3000-X			76,20	39,05	12,14		0,34
C0480-038-0500-X			12,70	7,25	3,66		2,92
C0480-038-0625-X			15,75	8,48	4,24		2,19
C0480-038-0750-X			19,05	10,33	4,70		1,82
C0480-038-0880-X			22,35	11,97	5,26		1,53
C0480-038-1000-X			25,40	13,93	5,59		1,39
C0480-038-1250-X			31,75	17,22	6,58		1,09
C0480-038-1500-X		0,97	38,10	19,93	7,75	15,90	0,88
C0480-038-1750-X			44,45	24,63	8,94		0,80
C0480-038-2000-X			50,80	28,09	9,86		0,70
C0480-038-2250-X			57,15	33,96	10,08		0,69
C0480-038-2500-X			63,50	37,55	10,90		0,61
C0480-038-2750-X			69,85	41,16	11,73		0,56
C0480-038-3000-X			76,20	45,06	12,55		0,51
C0480-042-0500-X			12,70	7,58	4,24		4,08
C0480-042-0625-X			15,75	8,92	4,93		3,06
C0480-042-0750-X			19,05	11,08	5,41		2,63
C0480-042-0880-X			22,35	12,79	6,07		2,19
C0480-042-1000-X			25,40	14,37	6,68		1,90
C0480-042-1250-X	12,19	1,07	31,75	17,41	8,05	20,92	1,46
C0480-042-1500-X			38,10		9,09		1,24
C0480-042-1750-X			44,45	25,82	10,62		1,12
C0480-042-2000-X			50,80	29,39	11,73		0,98
C0480-042-2250-X			57,15	32,84	12,83		0,86
C0480-042-2500-X			63,50	38,34	13,21		0,83
C0480-042-2750-X			69,85	41,73	14,25		0,74
C0480-042-3000-X			76,20	45,68	15,29		0,69
C0480-045-0500-X			12,70	7,68	4,70		5,11
C0480-045-0625-X			15,75	9,47	5,31		4,08
C0480-045-0750-X			19,05	11,06	6,15		3,21
C0480-045-0880-X			22,35	13,10	6,76		2,77
C0480-045-1000-X			25,40	15,06	7,29		2,48
C0480-045-1250-X		1,14	31,75	18,22	8,84	25,65	1,90
C0480-045-1500-X			38,10	22,11	10,03		1,60
C0480-045-1750-X			44,45	26,13	11,91		1,40
C0480-045-2000-X			50,80	29,87	13,21		1,23
C0480-045-2250-X			57,15	33,39	14,48		1,08
C0480-045-2500-X			63,50	36,86	15,75		0,96
C0480-045-2750-X			69,85	40,54	17,04		0,88
C0480-045-3000-X			76,20	44,23	18,31		0,80
C0480-051-0500-X			12,70	8,64	6,48		8,94
C0480-051-0620-X			15,75	10,47	7,26		6,87
C0480-051-0750-X			19,05	12,45	8,13		5,50
C0480-051-0880-X			22,35	14,43	8,97		4,58
C0480-051-1000-X			25,40	16,26	9,75		3,97
C0480-051-1250-X			31,75	20,07	11,38		3,11
C0480-051-1500-X		1,30	38,10	23,89	13,03	36,28	2,55
C0480-051-1750-X			44,45	27,65	14,66		2,16
C0480-051-2000-X			50,80	31,52	16,28		1,88
C0480-051-2250-X			57,15	35,34	17,93		1,66
C0480-051-2500-X			63,50	39,12	19,56		1,49
C0480-051-2750-X			69,85	42,82	21,18		1,34
C0480-051-3000-X			76,20	46,59	22,83		1,23
C0480-055-0500-X			12,70	8,48	6,25		10,50
C0480-055-0625-X		1,40	15,75	10,33	7,24	44,27	8,17
C0480-055-0750-X			19,05	12,59	8,10		6,86



## NYOMÓRUGÓK - 316 ROZSDAMENTES ACÉL



Cikkszám	Do (mm)	d (mm)	Lo (mm)	L <sub>1</sub> (mm)	Sh (mm)	P <sub>1</sub> (N)	R(N/mm)
C0480-055-0880-X			22,35	14,36	9,35		5,54
C0480-055-1000-X			25,40	16,73	9,93		5,11
C0480-055-1250-X			31,75	20,51	12,04		3,94
C0480-055-1500-X			38,10	24,30	14,15		3,21
C0480-055-1750-X		1,40	44,45	28,80	16,54	44,27	2,83
C0480-055-2000-X			50,80	32,73	18,42		2,45
C0480-055-2250-X			57,15	36,78	20,29		2,17
C0480-055-2500-X			63,50	40,68	22,20		1,94
C0480-055-2750-X			69,85	45,76	23,14		1,84
C0480-055-3000-X			76,20	49,81	24,92		1,68
C0480-059-0500-X			12,70	9,22	7,75		15,64
C0480-059-0620-X			15,75	11,18	8,79		11,90
C0480-059-0750-X			19,05	13,30	9,91		9,45
C0480-059-1000-X			25,40	17,37	12,04		6,77
C0480-059-1250-X			31,75	21,45	14,17		5,28
C0480-059-1500-X		1,50	38,10	25,51	16,31	54,38	4,32
C0480-059-1750-X			44,45	29,60	18,44		3,66
C0480-059-2000-X			50,80	33,70	20,57		3,18
C0480-059-2250-X			57,15	37,73	22,71		2,80
C0480-059-2500-X			63,50	41,83	24,84		2,51
C0480-059-2750-X			69,85	45,95	26,97		2,27
C0480-059-3000-X			76,20	49,95	29,11		2,07
C0480-063-0500-X			12,70	9,02	7,52		17,50
C0480-063-0625-X			15,75	11,10	8,69		13,86
C0480-063-0750-X			19,05	13,39	9,86		11,38
C0480-063-0880-X			22,35	15,67	11,07		9,63
C0480-063-1000-X			25,40	17,66	12,32		8,31
C0480-063-1250-X			31,75	21,94	14,78		6,57
C0480-063-1380-X	12,19	1,60	35,05	24,72	16,64	64,37	6,23
C0480-063-1500-X			38,10	26,49	16,89		5,54
C0480-063-1750-X			44,45	30,75	20,35		4,70
C0480-063-2000-X			50,80	34,98	22,73		4,07
C0480-063-2250-X			57,15	39,21	25,12		3,59
C0480-063-2500-X			63,50	43,44	27,51		3,21
C0480-063-2750-X			69,85	47,68	29,90		2,90
C0480-063-3000-X			76,20	51,96	32,28		2,65
C0480-067-0500-X			12,70	9,78	8,53		26,36
C0480-067-0620-X			15,75	11,87	10,24		19,85
C0480-067-0750-X			19,05	14,13	11,63		15,67
C0480-067-0880-X			22,35	16,40	13,00		12,94
C0480-067-1000-X			25,40	18,49	14,27		11,14
C0480-067-1250-X			31,75	22,85	16,92		8,65
C0480-067-1500-X		1,71	38,10	27,19	19,56	77,00	7,06
C0480-067-1750-X			44,45	31,54	22,20		5,97
C0480-067-2000-X			50,80	35,89	24,84		5,16
C0480-067-2250-X			57,15	40,28	27,48		4,57
C0480-067-2500-X			63,50	44,65	30,15		4,08
C0480-067-2750-X			69,85	48,99	32,79		3,69
C0480-067-3000-X			76,20	53,35	35,43		3,37
C0480-072-0500-X			12,70	10,21	9,09		37,28
C0480-072-0620-X			15,75	12,43	10,64		27,89
C0480-072-0750-X			19,05	14,82	12,32		21,91
C0480-072-0880-X			22,35	17,22	13,89		18,04
C0480-072-1000-X			25,40	19,42	15,27		15,51
C0480-072-1250-X			31,75	24,03	18,14		12,01
C0480-072-1500-X		1,83	38,10	28,63	20,98	92,68	9,79
C0480-072-1750-X			44,45	33,24	23,85		8,27
C0480-072-2000-X			50,80	37,83	26,70		7,15
C0480-072-2250-X			57,15	42,44	29,57		6,30
C0480-072-2500-X			63,50	47,04	32,41		5,63
C0480-072-2750-X			69,85	51,65	35,28		5,09
C0480-072-3000-X			76,20	56,28	38,13		4,65
C0480-072-3250-X			82,55	60,87	41,00		4,27
C0480-072-3500-X			88,90	65,46	43,84		3,95

## NYOMÓRUGÓK - 316 ROZSDAMENTES ACÉL

Cikkszám	Do (mm)	d (mm)	Lo (mm)	L <sub>1</sub> (mm)	Sh (mm)	P <sub>1</sub> (N)	R(N/mm)
C0480-074-0500-X			12,70	10,32	8,89		42,17
C0480-074-0620-X			15,75	12,56	10,69		31,45
C0480-074-0750-X			19,05	14,98	12,24		24,67
C0480-074-0880-X			22,35	17,40	13,87		20,28
C0480-074-1000-X			25,40	19,64	15,49		17,42
C0480-074-1250-X			31,75	24,30	18,64		13,46
C0480-074-1500-X			38,10	28,97	21,72		10,98
C0480-074-1750-X		1,88	44,45	33,62	24,69	100,32	9,26
C0480-074-2000-X			50,80	38,30	27,66		8,02
C0480-074-2250-X			57,15	42,94	30,63		7,06
C0480-074-2500-X			63,50	47,62	33,63		6,32
C0480-074-2750-X			69,85	52,26	36,60		5,70
C0480-074-3000-X			76,20	56,94	39,57		5,21
C0480-074-3250-X			82,55	61,58	42,55		4,78
C0480-074-3500-X	12,19		88,90	66,28	45,52		4,43
C0480-081-0500-X			12,70	10,75	9,63		65,16
C0480-081-0620-X			15,75	13,11	11,63		48,09
C0480-081-0750-X			19,05	15,66	13,36		37,46
C0480-081-0880-X			22,35	18,21	15,19		30,68
C0480-081-1000-X			25,40	20,57	16,99		26,29
C0480-081-1250-X			31,75	25,47	20,52		20,25
C0480-081-1500-X		2,06	38,10	30,39	23,93	127,05	16,47
C0480-081-1750-X			44,45	35,29	27,25		13,87
C0480-081-2000-X			50,80	40,20	30,58		11,99
C0480-081-2250-X			57,15	45,10	33,88		10,55
C0480-081-2500-X			63,50	50,02	37,21		9,42
C0480-081-2750-X			69,85	54,91	40,51		8,50
C0480-081-3000-X			76,20	59,83	43,84		7,76
C0480-081-3250-X			82,55	64,74	47,17		7,13
C0480-081-3500-X			88,90	69,63	50,47		6,59
C0600-045-0500-X			12,70	6,95	3,89		3,60
C0600-045-0625-X			15,75	7,86	4,55		2,63
C0600-045-0750-X			19,05	8,90	5,21		2,04
C0600-045-0880-X			22,35	10,52	5,69		1,75
C0600-045-1000-X			25,40	11,20	6,38		1,46
C0600-045-1250-X			31,75	14,00	7,42		1,17
C0600-045-1380-X			35,05	15,05	7,77		1,03
C0600-045-1500-X		1,14	38,10	16,25	8,59	20,72	0,95
C0600-045-1750-X			44,45	23,25	9,30		0,98
C0600-045-2000-X			50,80	26,31	10,19		0,85
C0600-045-2250-X			57,15	29,84	11,07		0,76
C0600-045-2500-X			63,50	32,62	11,96		0,67
C0600-045-2750-X			69,85	32,47	13,72		0,56
C0600-045-3000-X			76,20	35,62	14,86		0,51
C0600-045-3500-X			88,90	41,56	16,74		0,44
C0600-049-0620-X			15,75	9,36	5,94		4,08
C0600-049-0750-X	15,24		19,05	11,07	6,48		3,27
C0600-049-1000-X			25,40	14,36	7,54		2,36
C0600-049-1250-X			31,75	17,67	8,59		1,85
C0600-049-1500-X			38,10	20,91	9,65		1,52
C0600-049-1750-X		1,24	44,45	24,13	10,72	26,08	1,28
C0600-049-2000-X			50,80	27,58	11,76		1,12
C0600-049-2250-X			57,15	30,86	12,83		0,99
C0600-049-2500-X			63,50	34,19	13,87		0,89
C0600-049-2750-X			69,85	37,34	14,94		0,80
C0600-049-3000-X			76,20	40,44	15,98		0,73
C0600-055-0625-X			15,75	9,60	5,74		5,83
C0600-055-0750-X			19,05	11,60	6,38		4,81
C0600-055-0880-X			22,35	13,57	7,01		4,08
C0600-055-1000-X			25,40	15,15	7,72		3,50
C0600-055-1250-X		1,40	31,75	18,09	9,37	35,88	2,63
C0600-055-1500-X			38,10	21,70	10,67		2,19
C0600-055-1750-X			44,45	25,53	12,93		1,90
C0600-055-2000-X			50,80	29,04	14,27		1,65



## NYOMÓRUGÓK - 316 ROZSDAMENTES ACÉL



Cikkszám	Do (mm)	d (mm)	Lo (mm)	L <sub>1</sub> (mm)	Sh (mm)	P <sub>1</sub> (N)	R(N/mm)
C0600-055-2250-X			57,15	32,56	15,60		1,46
C0600-055-2500-X		1,40	63,50	35,87	16,94	35,88	1,30
C0600-055-2750-X			69,85	40,22	17,81		1,21
C0600-055-3000-X			76,20	43,84	19,10		1,11
C0600-059-0620-X			15,75	10,11	7,57		7,83
C0600-059-0750-X			19,05	11,97	8,36		6,23
C0600-059-0880-X			22,35	13,81	9,14		5,16
C0600-059-1000-X			25,40	15,51	9,88		4,46
C0600-059-1250-X			31,75	19,04	11,40		3,47
C0600-059-1500-X		1,50	38,10	22,59	12,95	44,13	2,84
C0600-059-1750-X			44,45	26,12	14,48		2,41
C0600-059-2000-X			50,80	29,65	16,00		2,09
C0600-059-2250-X			57,15	33,14	17,53		1,84
C0600-059-2500-X			63,50	36,73	19,05		1,65
C0600-059-2750-X			69,85	40,19	20,60		1,49
C0600-059-3000-X			76,20	44,02	22,12		1,37
C0600-063-0625-X			15,75	9,96	7,11		9,04
C0600-063-0750-X			19,05	12,02	7,98		7,44
C0600-063-0880-X			22,35	14,20	8,71		6,42
C0600-063-1000-X			25,40	15,96	9,60		5,54
C0600-063-1250-X			31,75	20,18	11,05		4,52
C0600-063-1500-X			38,10	23,16	13,36		3,50
C0600-063-1750-X		1,60	44,45	27,21	16,05	52,31	3,03
C0600-063-2000-X			50,80	30,88	17,78		2,63
C0600-063-2250-X			57,15	34,60	19,51		2,32
C0600-063-2500-X			63,50	38,25	21,23		2,07
C0600-063-2750-X			69,85	43,67	21,92		2,00
C0600-063-3000-X			76,20	47,51	23,55		1,82
C0600-063-3500-X			88,90	55,07	26,80		1,55
C0600-067-0625-X	15,24		15,75	10,38	7,62		11,67
C0600-067-0750-X			19,05	12,54	8,53		9,63
C0600-067-0880-X			22,35	13,76	10,19		7,29
C0600-067-1000-X			25,40	15,85	10,92		6,57
C0600-067-1250-X			31,75	19,81	12,83		5,25
C0600-067-1500-X		1,70	38,10	23,28	15,09	62,68	4,23
C0600-067-1750-X			44,45	25,77	18,16		3,36
C0600-067-2000-X			50,80	31,70	19,58		3,28
C0600-067-2250-X			57,15	35,45	21,51		2,89
C0600-067-2500-X			63,50	39,22	23,44		2,58
C0600-067-2750-X			69,85	44,12	24,54		2,44
C0600-067-3000-X			76,20	48,12	26,42		2,23
C0600-072-0620-X			15,75	11,22	9,68		16,70
C0600-072-0750-X			19,05	12,41	10,06		11,38
C0600-072-0880-X			22,35	14,73	11,00		9,92
C0600-072-1000-X			25,40	15,98	12,75		8,02
C0600-072-1250-X			31,75	20,23	14,76		6,57
C0600-072-1500-X		1,83	38,10	23,70	17,55	75,60	5,25
C0600-072-1750-X			44,45	27,17	20,35		4,38
C0600-072-2000-X			50,80	32,29	21,54		4,08
C0600-072-2250-X			57,15	37,14	24,03		3,78
C0600-072-2500-X			63,50	41,06	26,24		3,37
C0600-072-2750-X			69,85	45,05	28,42		3,05
C0600-072-3000-X			76,20	49,06	30,63		2,79
C0600-081-0620-X			15,75	12,39	10,46		31,01
C0600-081-0750-X			19,05	14,74	11,66		24,16
C0600-081-0880-X			22,35	17,09	12,88		19,78
C0600-081-1000-X			25,40	19,26	14,02		16,95
C0600-081-1250-X			31,75	23,78	16,36		13,06
C0600-081-1500-X		2,06	38,10	28,30	18,69	104,10	10,62
C0600-081-1750-X			44,45	32,81	21,03		8,94
C0600-081-2000-X			50,80	37,34	23,37		7,73
C0600-081-2250-X			57,15	41,84	25,70		6,80
C0600-081-2500-X			63,50	46,39	28,04		6,08
C0600-081-2750-X			69,85	50,87	30,38		5,48

## NYOMÓRUGÓK - 316 ROZSDAMENTES ACÉL

Cikkszám	Do (mm)	d (mm)	Lo (mm)	L <sub>1</sub> (mm)	Sh (mm)	P <sub>1</sub> (N)	R(N/mm)
C0600-081-3000-X			76,20	55,39	32,72		5,00
C0600-081-3250-X			82,55	59,89	35,05		4,60
C0600-081-3500-X		2,06	88,90	64,46	37,39	104,10	4,26
C0600-081-3750-X			95,25	68,92	39,73		3,95
C0600-081-4000-X			101,60	73,50	42,06		3,71
C0600-085-0620-X			15,75	12,62	11,00		38,29
C0600-085-0750-X			19,05	15,02	12,29		29,70
C0600-085-0880-X			22,35	17,42	13,61		24,27
C0600-085-1000-X			25,40	19,63	14,81		20,76
C0600-085-1250-X			31,75	24,24	17,32		15,96
C0600-085-1500-X			38,10	28,85	19,84		12,95
C0600-085-1750-X			44,45	33,47	22,35		10,91
C0600-085-2000-X		2,16	50,80	38,07	24,84	119,77	9,41
C0600-085-2250-X			57,15	42,69	27,36		8,28
C0600-085-2500-X			63,50	47,31	29,87		7,40
C0600-085-2750-X			69,85	51,92	32,39		6,68
C0600-085-3000-X			76,20	56,51	34,90		6,08
C0600-085-3250-X			82,55	61,11	37,41		5,59
C0600-085-3500-X			88,90	65,77	39,93		5,18
C0600-085-3750-X			95,25	70,37	42,42		4,81
C0600-085-4000-X			101,60	74,94	44,93		4,49
C0600-092-0750-X			19,05	15,51	13,31		42,52
C0600-092-0880-X			22,35	17,99	14,76		34,57
C0600-092-1000-X	15,24		25,40	20,29	16,08		29,50
C0600-092-1250-X			31,75	25,07	18,87		22,57
C0600-092-1500-X			38,10	29,86	21,67		18,29
C0600-092-1750-X			44,45	34,64	24,43		15,36
C0600-092-2000-X		2,34	50,80	39,43	27,23	150,64	13,25
C0600-092-2250-X			57,15	44,21	30,00		11,64
C0600-092-2500-X			63,50	49,00	32,79		10,39
C0600-092-2750-X			69,85	53,79	35,56		9,38
C0600-092-3000-X			76,20	58,58	38,35		8,55
C0600-092-3250-X			82,55	63,35	41,12		7,85
C0600-092-3500-X			88,90	68,12	43,92		7,25
C0600-092-3750-X			95,25	72,95	46,69		6,75
C0600-092-4000-X			101,60	77,69	49,48		6,30
C0600-098-0750-X			19,05	15,93	14,20		56,57
C0600-098-0880-X			22,35	18,50	15,77		45,82
C0600-098-1000-X			25,40	20,88	17,22		38,98
C0600-098-1250-X			31,75	25,82	20,27		29,74
C0600-098-1500-X			38,10	30,76	23,29		24,04
C0600-098-1750-X			44,45	35,71	26,34		20,17
C0600-098-2000-X			50,80	40,65	29,36		17,37
C0600-098-2250-X		2,49	57,15	45,59	32,41	176,35	15,26
C0600-098-2500-X			63,50	50,54	35,43		13,61
C0600-098-2750-X			69,85	55,48	38,48		12,27
C0600-098-3000-X			76,20	60,42	41,50		11,17
C0600-098-3250-X			82,55	65,38	44,55		10,27
C0600-098-3500-X			88,90	70,30	47,57		9,48
C0600-098-3750-X			95,25	75,27	50,62		8,83
C0600-098-4000-X			101,60	80,20	53,64		8,24
C0720-055-0620-X			15,75	9,39	6,12		4,74
C0720-055-0750-X			19,05	10,07	5,61		3,36
C0720-055-0880-X			22,35	12,02	6,05		2,92
C0720-055-1000-X			25,40	14,23	6,30		2,70
C0720-055-1250-X			31,75	17,98	7,14		2,19
C0720-055-1500-X		1,40	38,10	20,14	8,46	30,13	1,68
C0720-055-1750-X	18,29		44,45	22,00	9,86		1,34
C0720-055-2000-X			50,80	26,50	10,44		1,24
C0720-055-2250-X			57,15	30,67	12,24		1,14
C0720-055-2500-X			63,50	33,56	13,18		1,01
C0720-055-2750-X			69,85	37,06	14,12		0,92
C0720-055-3000-X			76,20	39,96	15,06		0,83
C0720-059-0750-X		1,50	19,05	11,32	7,24	37,09	4,80



## NYOMÓRUGÓK - 316 ROZSDAMENTES ACÉL



Cikkszám	Do (mm)	d (mm)	Lo (mm)	L <sub>1</sub> (mm)	Sh (mm)	P <sub>1</sub> (N)	R(N/mm)
C0720-059-0880-X			22,35	13,04	7,82		3,98
C0720-059-1000-X			25,40	14,58	8,33		3,43
C0720-059-1250-X			31,75	17,86	9,42		2,67
C0720-059-1500-X		1,50	38,10	21,15	10,52	37,09	2,19
C0720-059-1750-X			44,45	24,43	11,61		1,85
C0720-059-2000-X			50,80	27,68	12,67		1,60
C0720-059-2250-X			57,15	30,94	13,77		1,41
C0720-059-2500-X			63,50	34,27	14,86		1,27
C0720-063-0620-X			15,75	9,95	7,26		7,59
C0720-063-0750-X			19,05	9,91	7,21		4,81
C0720-063-0880-X			22,35	11,58	7,95		4,08
C0720-063-1000-X			25,40	12,83	8,74		3,50
C0720-063-1250-X			31,75	15,44	10,39		2,70
C0720-063-1500-X		1,60	38,10	17,99	12,07	44,01	2,19
C0720-063-1750-X			44,45	21,24	13,44		1,90
C0720-063-2000-X			50,80	23,37	15,29		1,60
C0720-063-2250-X			57,15	32,22	15,37		1,77
C0720-063-2500-X			63,50	35,57	16,61		1,58
C0720-063-2750-X			69,85	39,07	17,83		1,43
C0720-063-3000-X			76,20	42,30	19,08		1,30
C0720-065-0750-X			19,05	11,86	8,23		6,71
C0720-065-0880-X			22,35	13,65	8,92		5,54
C0720-065-1000-X			25,40	15,31	9,55		4,78
C0720-065-1250-X			31,75	18,72	10,87		3,71
C0720-065-1500-X		1,65	38,10	22,19	12,19	48,26	3,03
C0720-065-1750-X			44,45	25,65	13,51		2,57
C0720-065-2000-X			50,80	29,03	14,83		2,22
C0720-065-2250-X	18,29		57,15	32,46	16,15		1,95
C0720-065-2500-X			63,50	35,93	17,50		1,75
C0720-065-2750-X			69,85	39,50	18,14		1,59
C0720-065-3000-X			76,20	42,78	20,14		1,44
C0720-067-0750-X			19,05	11,81	7,09		7,29
C0720-067-0880-X			22,35	13,31	8,00		5,83
C0720-067-1000-X			25,40	14,44	8,99		4,81
C0720-067-1250-X			31,75	18,35	10,24		3,94
C0720-067-1500-X			38,10	21,65	11,79		3,21
C0720-067-1750-X		1,70	44,45	24,35	13,67	52,78	2,63
C0720-067-2000-X			50,80	27,46	15,32		2,26
C0720-067-2250-X			57,15	32,87	16,99		2,17
C0720-067-2500-X			63,50	36,30	18,39		1,94
C0720-067-3000-X			76,20	43,31	21,21		1,60
C0720-067-3250-X			82,55	48,74	21,59		1,56
C0720-067-3500-X			88,90	52,72	22,91		1,46
C0720-072-0750-X			19,05	12,56	9,35		9,82
C0720-072-0880-X			22,35	13,25	9,27		7,00
C0720-072-1000-X			25,40	15,00	10,08		6,13
C0720-072-1250-X			31,75	19,27	11,38		5,11
C0720-072-1500-X			38,10	21,30	14,07		3,79
C0720-072-1750-X			44,45	24,59	15,95		3,21
C0720-072-2000-X		1,83	50,80	28,95	17,20	63,73	2,92
C0720-072-2250-X			57,15	34,27	19,08		2,79
C0720-072-2500-X			63,50	37,95	20,70		2,49
C0720-072-2750-X			69,85	41,48	22,30		2,25
C0720-072-3000-X			76,20	45,21	23,93		2,06
C0720-072-3250-X			82,55	48,94	25,53		1,90
C0720-072-3500-X			88,90	52,49	27,15		1,75
C0720-072-4000-X			101,60	60,38	30,02		1,55
C0720-081-0750-X			19,05	13,22	10,90		15,10
C0720-081-0880-X			22,35	15,23	11,94		12,36
C0720-081-1000-X			25,40	17,09	12,90		10,59
C0720-081-1250-X		2,06	31,75	20,96	14,91	87,96	8,15
C0720-081-1500-X			38,10	24,85	16,89		6,64
C0720-081-1750-X			44,45	28,71	18,90		5,59
C0720-081-2000-X			50,80	32,58	20,90		4,83



## NYOMÓRUGÓK - 316 ROZSDAMENTES ACÉL

Cikkszám	Do (mm)	d (mm)	Lo (mm)	L <sub>1</sub> (mm)	Sh (mm)	P <sub>1</sub> (N)	R(N/mm)
C0720-081-2250-X			57,15	36,43	22,91		4,24
C0720-081-2500-X			63,50	40,31	24,92		3,79
C0720-081-2750-X		2,06	69,85	44,19	26,92	87,96	3,43
C0720-081-3000-X			76,20	48,02	28,93		3,12
C0720-081-3500-X			88,90	55,77	32,94		2,65
C0720-081-4000-X			101,60	63,68	36,96		2,32
C0720-085-0750-X			19,05	14,05	11,02		20,28
C0720-085-0880-X			22,35	16,23	12,04		16,56
C0720-085-1000-X			25,40	18,25	13,00		14,16
C0720-085-1250-X			31,75	22,44	14,96		10,88
C0720-085-1500-X			38,10	26,64	16,92		8,84
C0720-085-1750-X			44,45	30,83	18,87		7,44
C0720-085-2000-X		2,16	50,80	35,02	20,85	101,31	6,42
C0720-085-2250-X			57,15	39,20	22,81		5,65
C0720-085-2500-X			63,50	43,43	24,77		5,05
C0720-085-2750-X			69,85	47,59	26,72		4,55
C0720-085-3000-X			76,20	51,83	28,70		4,16
C0720-085-3500-X			88,90	60,20	32,61		3,53
C0720-085-4000-X			101,60	68,53	36,55		3,06
C0720-096-0750-X			19,05	15,00	12,45		34,80
C0720-096-0880-X			22,35	17,36	13,64		28,24
C0720-096-1000-X			25,40	19,53	14,76		24,04
C0720-096-1250-X			31,75	24,07	17,04		18,36
C0720-096-1500-X			38,10	28,60	19,35		14,85
C0720-096-1750-X			44,45	33,14	21,64		12,47
C0720-096-2000-X		2,44	50,80	37,68	23,95	141,05	10,75
C0720-096-2250-X			57,15	42,20	26,26		9,44
C0720-096-2500-X	18,29		63,50	46,74	28,55		8,42
C0720-096-2750-X			69,85	51,29	30,86		7,60
C0720-096-3000-X			76,20	55,80	33,15		6,91
C0720-096-3500-X			88,90	64,91	37,74		5,88
C0720-096-4000-X			101,60	73,97	42,37		5,11
C0720-105-0750-X			19,05	15,51	13,64		51,74
C0720-105-0880-X			22,35	17,96	15,01		41,70
C0720-105-1000-X			25,40	20,23	16,26		35,37
C0720-105-1250-X			31,75	24,94	18,87		26,87
C0720-105-1500-X			38,10	29,65	21,49		21,66
C0720-105-1750-X			44,45	34,36	24,10		18,15
C0720-105-2000-X		2,67	50,80	39,07	26,72	183,03	15,61
C0720-105-2250-X			57,15	43,79	29,34		13,70
C0720-105-2500-X			63,50	48,49	31,95		12,20
C0720-105-2750-X			69,85	53,21	34,57		11,00
C0720-105-3000-X			76,20	57,94	37,19		10,02
C0720-105-3500-X			88,90	67,34	42,42		8,49
C0720-105-4000-X			101,60	76,75	47,65		7,37
C0720-112-0750-X			19,05	15,90	14,63		68,39
C0720-112-0880-X			22,35	18,43	16,15		54,83
C0720-112-1000-X			25,40	20,76	17,55		46,34
C0720-112-1250-X			31,75	25,61	20,45		35,05
C0720-112-1500-X			38,10	30,47	23,34		28,18
C0720-112-1750-X			44,45	35,33	26,26		23,57
C0720-112-2000-X		2,84	50,80	40,18	29,16	215,10	20,25
C0720-112-2250-X			57,15	45,03	32,05		17,75
C0720-112-2500-X			63,50	49,88	34,95		15,80
C0720-112-2750-X			69,85	54,74	37,87		14,24
C0720-112-3000-X			76,20	59,59	40,77		12,95
C0720-112-3500-X			88,90	69,32	46,58		10,98
C0720-112-4000-X			101,60	79,02	52,37		9,52
C0850-068-0750-X			19,05	10,06	7,42		5,24
C0850-068-0875-X			22,35	11,53	8,05		4,35
C0850-068-1000-X	21,59	1,73	25,40	12,75	8,69	47,06	3,72
C0850-068-1250-X			31,75	15,46	9,93		2,89
C0850-068-1500-X			38,10	18,06	11,20		2,35
C0850-068-1750-X			44,45	20,73	12,45		1,98



## NYOMÓRUGÓK - 316 ROZSDAMENTES ACÉL



Cikkszám	Do (mm)	d (mm)	Lo (mm)	L <sub>1</sub> (mm)	Sh (mm)	P <sub>1</sub> (N)	R(N/mm)
C0850-068-2000-X			50,80	23,46	13,72		1,72
C0850-068-2250-X			57,15	26,13	14,99		1,52
C0850-068-2500-X		1,73	63,50	28,81	16,23	47,06	1,36
C0850-068-3000-X			76,20	34,31	18,77		1,12
C0850-068-3500-X			88,90	39,27	21,29		0,95
C0850-068-4000-X			101,60	45,01	23,80		0,83
C0850-074-0875-X			22,35	12,26	9,02		5,85
C0850-074-1000-X			25,40	13,57	9,75		4,99
C0850-074-1250-X			31,75	16,48	11,25		3,86
C0850-074-1500-X		1,88	38,10	19,37	12,73	59,02	3,15
C0850-074-2000-X			50,80	25,19	15,70		2,30
C0850-074-2500-X			63,50	30,87	18,67		1,81
C0850-074-3000-X			76,20	36,53	21,64		1,49
C0850-074-3500-X			88,90	42,40	24,61		1,27
C0850-081-0750-X			19,05	11,43	9,27		9,87
C0850-081-0875-X			22,35	13,11	10,16		8,14
C0850-081-1000-X			25,40	14,54	11,05		6,93
C0850-081-1250-X			31,75	17,66	12,80		5,34
C0850-081-1500-X			38,10	20,74	14,55		4,33
C0850-081-1750-X		2,06	44,45	23,90	16,31	75,23	3,66
C0850-081-2000-X			50,80	26,92	18,08		3,15
C0850-081-2250-X			57,15	30,15	19,84		2,79
C0850-081-2500-X			63,50	33,16	21,59		2,48
C0850-081-2750-X			69,85	36,36	23,37		2,25
C0850-081-3000-X			76,20	39,36	25,12		2,04
C0850-081-3500-X			88,90	45,56	28,63		1,74
C0850-085-0750-X	21,59		19,05	11,74	9,86		11,86
C0850-085-0875-X			22,35	13,47	10,82		9,76
C0850-085-1000-X			25,40	14,93	11,76		8,28
C0850-085-1250-X			31,75	18,12	13,69		6,36
C0850-085-1500-X			38,10	21,31	15,62		5,16
C0850-085-1750-X			44,45	24,50	17,53		4,35
C0850-085-2000-X		2,16	50,80	27,76	19,46	86,71	3,76
C0850-085-2250-X			57,15	30,96	21,36		3,31
C0850-085-2500-X			63,50	34,07	23,29		2,95
C0850-085-2750-X			69,85	37,37	25,20		2,67
C0850-085-3000-X			76,20	40,60	27,13		2,44
C0850-085-3250-X			82,55	43,70	29,06		2,23
C0850-085-3500-X			88,90	47,04	30,96		2,07
C0850-085-4000-X			101,60	53,27	34,80		1,79
C0850-092-0880-X			22,35	14,03	11,96		13,14
C0850-092-1000-X			25,40	15,64	13,03		11,22
C0850-092-1250-X			31,75	18,99	15,24		8,58
C0850-092-1500-X			38,10	22,37	17,42		6,96
C0850-092-1750-X			44,45	25,69	19,63		5,83
C0850-092-2000-X		2,34	50,80	29,05	21,84	109,44	5,03
C0850-092-2250-X			57,15	32,47	24,05		4,43
C0850-092-2500-X			63,50	35,82	26,24		3,95
C0850-092-2750-X			69,85	39,10	28,45		3,56
C0850-092-3000-X			76,20	42,56	30,66		3,25
C0850-092-3500-X			88,90	49,20	35,05		2,76
C0850-098-1000-X			25,40	16,47	14,10		14,40
C0850-098-1250-X			31,75	20,05	16,54		10,98
C0850-098-1500-X			38,10	23,61	18,97		8,87
C0850-098-1750-X			44,45	27,21	21,41		7,45
C0850-098-2000-X		2,49	50,80	30,78	23,88	128,53	6,42
C0850-098-2250-X			57,15	34,32	26,31		5,63
C0850-098-2500-X			63,50	37,89	28,75		5,02
C0850-098-2750-X			69,85	41,52	31,22		4,54
C0850-098-3000-X			76,20	45,07	33,66		4,13
C0850-098-3500-X			88,90	52,19	38,53		3,50
C0975-074-0750-X			19,05	10,14	7,49		5,81
C0975-074-0875-X	24,77	1,88	22,35	11,60	8,05	54,74	4,81
C0975-074-1000-X			25,40	12,78	8,64		4,10

## NYOMÓRUGÓK - 316 ROZSDAMENTES ACÉL

Cikkszám	Do (mm)	d (mm)	Lo (mm)	L <sub>1</sub> (mm)	Sh (mm)	P <sub>1</sub> (N)	R(N/mm)
C0975-074-1250-X			31,75	15,40	9,80		3,17
C0975-074-1500-X			38,10	18,06	10,95		2,58
C0975-074-2000-X			50,80	23,30	13,26		1,88
C0975-074-2500-X		1,88	63,50	28,72	15,57	51,74	1,49
C0975-074-3000-X			76,20	33,97	17,88		1,23
C0975-074-3500-X			88,90		20,19		1,03
C0975-074-4000-X			101,60	44,39	22,50		0,90
C0975-085-0875-X			22,35	12,65	9,68		7,85
C0975-085-1000-X			25,40	13,98	10,44		6,67
C0975-085-1250-X			31,75	16,88	11,94		5,12
C0975-085-1500-X		2,16	38,10	19,79	13,46	76,12	4,16
C0975-085-2000-X			50,80	25,59	16,48		3,02
C0975-085-2500-X			63,50	31,49	19,53		2,38
C0975-085-3000-X			76,20	37,26	22,56		1,95
C0975-085-3500-X			88,90	43,13	25,58		1,66
C0975-092-0875-X			22,35	13,20	10,69		10,50
C0975-092-1000-X			25,40	14,59	11,58		8,90
C0975-092-1250-X			31,75	17,64	13,34		6,81
C0975-092-1500-X			38,10	20,66	15,09		5,51
C0975-092-2000-X		2,34	50,80	26,74	18,59	96,15	4,00
C0975-092-2500-X			63,50	32,84	22,12		3,14
C0975-092-3000-X			76,20	38,96	25,63		2,58
C0975-092-3500-X			88,90	44,96	29,13		2,19
C0975-092-4000-X			101,60	50,90	32,66		1,90
C0975-096-0875-X			22,35	13,74	11,28		12,34
C0975-096-1000-X			25,40	15,20	12,22		10,43
C0975-096-1250-X			31,75	18,40	14,12		7,96
C0975-096-1500-X	24,77	2,44	38,10	21,61	16,03	106,34	6,45
C0975-096-2000-X			50,80	27,95	19,81		4,65
C0975-096-2500-X			63,50	34,34	23,62		3,65
C0975-096-3000-X			76,20	40,81	27,41		3,01
C0975-096-3500-X			88,90	47,24	31,19		2,55
C0975-105-0880-X			22,35	14,38	12,60		17,37
C0975-105-1000-X			25,40	16,00	13,67		14,73
C0975-105-1250-X			31,75	19,38	15,90		11,19
C0975-105-1500-X			38,10	22,75	18,11		9,02
C0975-105-1750-X			44,45	26,13	20,32		7,56
C0975-105-2000-X		2,67	50,80	29,52	22,56	138,42	6,51
C0975-105-2250-X			57,15	32,88	24,77		5,70
C0975-105-2500-X			63,50	36,23	26,97		5,08
C0975-105-2750-X			69,85	39,63	29,18		4,58
C0975-105-3000-X			76,20	43,02	31,42		4,17
C0975-105-3500-X			88,90	49,85	35,84		3,54
C0975-105-4000-X			101,60	56,63	40,28		3,08
C0975-112-0880-X			22,35	15,12	13,59		22,57
C0975-112-1000-X			25,40	16,85	14,76		19,08
C0975-112-1250-X			31,75	20,44	17,25		14,43
C0975-112-1500-X		2,84	38,10	24,03	19,71	163,12	11,60
C0975-112-2000-X			50,80	31,22	24,64		8,33
C0975-112-2500-X			63,50	38,43	29,57		6,51
C0975-112-3000-X			76,20	45,65	34,49		5,34
C0975-112-3500-X			88,90	52,83	39,45		4,52
C0975-125-0880-X			22,35	16,42	15,29		35,97
C0975-125-1000-X			25,40	18,34	16,69		30,23
C0975-125-1250-X			31,75	22,34	19,61		22,67
C0975-125-1500-X			38,10	26,33	22,53		18,13
C0975-125-1750-X			44,45	30,33	25,45		15,11
C0975-125-2000-X		3,18	50,80	34,33	28,37	213,39	12,95
C0975-125-2250-X			57,15	38,32	31,29		11,33
C0975-125-2500-X			63,50	42,33	34,21		10,08
C0975-125-2750-X			69,85	46,33	37,13		9,07
C0975-125-3000-X			76,20	50,31	40,06		8,24
C0975-125-3500-X			88,90	58,30	45,90		6,97
C0975-125-4000-X			101,60	66,26	51,74		6,04



## NYOMÓRUGÓK - 316 ROZSDAMENTES ACÉL



Cikkszám	Do (mm)	d (mm)	Lo (mm)	L <sub>1</sub> (mm)	Sh (mm)	P <sub>1</sub> (N)	R(N/mm)
C0975-135-0880-X			22,35	17,22	16,33		52,02
C0975-135-1000-X			25,40	19,26	17,86		43,47
C0975-135-1500-X			38,10	27,75	24,21		25,79
C0975-135-2000-X		3,43	50,80	27,75	30,56	267,04	18,34
C0975-135-2500-X			63,50	46,71	36,91		14,22
C0975-135-3000-X			76,20	55,65	43,26		11,63
C0975-135-3500-X			88,90	64,59	49,61		9,82
C0975-135-4000-X			101,60	73,53	55,96		8,50
C0975-148-1000-X			25,40	20,83	19,38		66,96
C0975-148-1500-X	24,77		38,10	30,30	26,47		39,15
C0975-148-2000-X			50,80	39,75	33,58		27,66
C0975-148-2500-X		3,76	63,50	49,20	40,67	348,67	21,39
C0975-148-3000-X			76,20	58,65	47,75		17,43
C0975-148-3500-X			88,90	68,12	54,84		14,72
C0975-148-4000-X			101,60	77,57	61,95		12,72
C0975-162-1500-X			38,10	31,65	28,55		60,57
C0975-162-2000-X			50,80	41,61	36,32		42,49
C0975-162-2500-X		4,11	63,50	51,56	44,07	440,25	32,73
C0975-162-3000-X			76,20	61,52	51,84		26,62
C0975-162-3500-X			88,90	71,48	59,61		22,42
C0975-162-4000-X			101,60	81,43	67,36		19,37
C1100-085-0875-X			22,35	13,39	8,84		6,58
C1100-085-1000-X			25,40	14,83	9,45		5,59
C1100-085-1250-X			31,75	18,01	10,67		4,30
C1100-085-1500-X			38,10	21,16	11,86		3,49
C1100-085-2000-X			50,80	27,51	14,30		2,54
C1100-085-2500-X		2,16	63,50	33,83	16,74	67,81	2,00
C1100-085-3000-X			76,20	40,06	19,18		1,63
C1100-085-3500-X			88,90	46,51	21,62		1,40
C1100-085-4000-X			101,60	52,86	24,05		1,21
C1100-085-4500-X			114,30	59,18	26,49		1,06
C1100-085-5000-X			127,00	65,53	28,93		0,96
C1100-096-0875-X			22,35	14,20	10,31		10,18
C1100-096-1000-X			25,40	15,77	11,07		8,61
C1100-096-1250-X			31,75	19,13	12,62		6,58
C1100-096-1500-X			38,10	22,50	14,17		5,32
C1100-096-2000-X		2,44	50,80	29,24	17,25	94,82	3,85
C1100-096-2500-X			63,50	35,99	20,32		3,02
C1100-096-3000-X			76,20	42,72	23,42		2,48
C1100-096-3500-X			88,90	49,45	26,49		2,10
C1100-096-4000-X			101,60	56,18	29,59		1,82
C1100-096-4500-X	27,94		114,30	62,94	32,66		1,62
C1100-105-0875-X			22,35	14,88	11,51		14,25
C1100-105-1000-X			25,40	16,54	12,42		11,99
C1100-105-1250-X			31,75	20,07	14,25		9,12
C1100-105-1500-X		2,67	38,10	23,62	16,05	123,53	7,35
C1100-105-2000-X			50,80	30,68	19,71		5,30
C1100-105-2500-X			63,50	37,77	23,34		4,14
C1100-105-3000-X			76,20	44,86	26,97		3,40
C1100-105-3500-X			88,90	51,94	30,63		2,87
C1100-112-0875-X			22,35	15,39	12,42		18,31
C1100-112-1000-X			25,40	17,12	13,46		15,36
C1100-112-1250-X			31,75	20,78	15,49		11,61
C1100-112-1500-X			38,10	24,46	17,53		9,34
C1100-112-1750-X			44,45	28,14	19,58		7,81
C1100-112-2000-X		2,84	50,80	31,83	21,62	145,66	6,71
C1100-112-2250-X			57,15	35,51	23,67		5,88
C1100-112-2500-X			63,50	39,19	25,70		5,24
C1100-112-3000-X			76,20	46,53	29,79		4,29
C1100-112-3500-X			88,90	53,90	33,86		3,63
C1100-112-4000-X			101,60	61,26	37,95		3,15
C1100-112-4500-X			114,30	68,61	42,04		2,79
C1100-125-0880-X		3,18	22,35	16,26	14,12	190,82	28,34
C1100-125-1000-X			25,40	18,16	15,32		23,81

## NYOMÓRUGÓK - 316 ROZSDAMENTES ACÉL

Cikkszám	Do (mm)	d (mm)	Lo (mm)	L <sub>1</sub> (mm)	Sh (mm)	P <sub>1</sub> (N)	R(N/mm)
C1100-125-1250-X			31,75	22,10	17,75		17,86
C1100-125-1500-X			38,10	26,04	20,22		14,28
C1100-125-1750-X			44,45	29,97	22,68		11,90
C1100-125-2000-X			50,80	33,91	25,12		10,20
C1100-125-2250-X		3,18	57,15	37,85	27,58	190,82	8,93
C1100-125-2500-X			63,50	41,76	30,05		7,94
C1100-125-3000-X			76,20	49,63	34,95		6,49
C1100-125-3500-X			88,90	57,51	39,85		5,50
C1100-125-4000-X	27,94		101,60	65,38	44,78		4,76
C1100-125-4500-X			114,30	73,25	49,68		4,20
C1100-135-1500-X			38,10	27,18	22,20		19,50
C1100-135-2000-X			50,80	35,43	27,74		13,87
C1100-135-2500-X			63,50	43,69	33,27		10,77
C1100-135-3000-X		3,43	76,20	51,94	38,81	239,08	8,80
C1100-135-3500-X			88,90	60,22	44,35		7,43
C1100-135-4000-X			101,60	68,48	49,89		6,43
C1100-135-4500-X			114,30	76,73	55,42		5,67
C1100-135-5000-X			127,00	84,99	60,96		5,08
C1225-085-0875-X			22,35	12,37	8,38		5,34
C1225-085-1000-X			25,40	13,64	8,92		4,54
C1225-085-1500-X			38,10	19,28	11,02		2,83
C1225-085-2000-X			50,80	24,89	13,16		2,06
C1225-085-2500-X		2,16	63,50	30,51	15,27	61,12	1,62
C1225-085-3000-X			76,20	36,14	17,37		1,33
C1225-085-3500-X			88,90	41,76	19,51		1,14
C1225-085-4000-X			101,60	47,37	21,62		0,98
C1225-085-4500-X			114,30	53,01	23,72		0,88
C1225-085-5000-X			127,00	58,62	25,86		0,77
C1225-096-0875-X			22,35	13,74	9,58		8,69
C1225-096-1000-X			25,40	15,21	10,21		7,35
C1225-096-1250-X			31,75	18,42	11,48		5,62
C1225-096-1500-X			38,10	21,62	12,75		4,54
C1225-096-1750-X			44,45	24,82	14,02		3,81
C1225-096-2000-X			50,80	28,02	15,29		3,28
C1225-096-2250-X		2,44	57,15	31,22	16,56	85,53	2,89
C1225-096-2500-X			63,50	34,42	17,83		2,57
C1225-096-2750-X			69,85	37,62	19,10		2,32
C1225-096-3000-X	31,12		76,20	40,82	20,37		2,12
C1225-096-3500-X			88,90	47,22	22,91		1,79
C1225-096-4000-X			101,60	53,62	25,45		1,56
C1225-096-4500-X			114,30	60,02	27,99		1,39
C1225-096-5000-X			127,00	66,42	30,53		1,24
C1225-105-0875-X			22,35	14,38	10,69		12,03
C1225-105-1000-X			25,40	15,93	11,43		10,14
C1225-105-1250-X			31,75	19,28	12,95		7,70
C1225-105-1500-X			38,10	22,63	14,45		6,20
C1225-105-2000-X			50,80	29,31	17,48		4,48
C1225-105-2500-X		2,67	63,50	36,02	20,50	111,50	3,50
C1225-105-3000-X			76,20	42,72	23,52		2,87
C1225-105-3500-X			88,90	49,43	26,54		2,44
C1225-105-4000-X			101,60	56,11	29,57		2,12
C1225-105-4500-X			114,30	62,81	32,59		1,87
C1225-105-5000-X			127,00	69,52	35,61		1,68
C1225-112-0875-X			22,35	14,86	11,56		15,33
C1225-112-1000-X			25,40	16,46	12,40		12,87
C1225-112-1250-X			31,75	19,94	14,12		9,73
C1225-112-1500-X			38,10	23,39	15,82		7,82
C1225-112-2000-X		2,84	50,80	30,35	19,23	131,54	5,62
C1225-112-2500-X			63,50	37,29	22,63		4,39
C1225-112-3000-X			76,20	44,22	26,06		3,59
C1225-112-3500-X			88,90	51,16	29,46		3,05
C1225-112-4000-X			101,60	58,12	32,87		2,64
C1225-125-0875-X		3,18	22,35	15,72	13,13	172,49	23,53
C1225-125-1000-X			25,40	17,45	14,17		19,61



## NYOMÓRUGÓK - 316 ROZSDAMENTES ACÉL



Cikkszám	Do (mm)	d (mm)	Lo (mm)	L <sub>1</sub> (mm)	Sh (mm)	P <sub>1</sub> (N)	R(N/mm)
C1225-125-1250-X			31,75	21,16	16,23		14,70
C1225-125-1500-X			38,10	24,84	18,31		11,76
C1225-125-1750-X			44,45	28,55	20,40		9,80
C1225-125-2000-X			50,80	32,26	22,48		8,40
C1225-125-2250-X			57,15	35,94	24,54		7,35
C1225-125-2500-X		3,18	63,50	39,65	26,62	172,49	6,54
C1225-125-2750-X			69,85	43,36	28,70		5,88
C1225-125-3000-X			76,20	47,04	30,78		5,35
C1225-125-3500-X			88,90	54,46	34,93		4,52
C1225-125-4000-X			101,60	61,85	39,09		3,92
C1225-125-4500-X			114,30	69,24	43,23		3,46
C1225-125-5000-X			127,00	76,66	47,37		3,09
C1225-135-0880-X			22,35	16,33	14,35		31,97
C1225-135-1000-X			25,40	18,19	15,47		26,71
C1225-135-1250-X			31,75	22,07	17,83		19,90
C1225-135-1500-X		3,43	38,10	25,93	20,19	216,29	15,86
C1225-135-2000-X			50,80	33,71	24,94		11,28
C1225-135-2500-X			63,50	41,45	29,67		8,75
C1225-135-3000-X			76,20	49,23	34,39		7,15
C1225-135-3500-X			88,90	56,97	39,12		6,04
C1225-148-0880-X			22,35	17,12	15,77		47,41
C1225-148-1000-X			25,40	19,08	17,09		39,33
C1225-148-1250-X			31,75	23,19	19,84		29,01
C1225-148-1500-X			38,10	27,31	22,56		22,99
C1225-148-2000-X			50,80	35,51	28,04		16,25
C1225-148-2500-X		3,76	63,50	43,74	33,50	283,20	12,56
C1225-148-3000-X			76,20	51,94	38,96		10,24
C1225-148-3500-X	31,12		88,90	60,17	44,42		8,64
C1225-148-4000-X			101,60	68,38	49,91		7,47
C1225-148-4500-X			114,30	76,61	55,37		6,58
C1225-148-5000-X			127,00	84,81	60,83		5,88
C1225-162-1000-X			25,40	20,14	18,47		60,48
C1225-162-1500-X			38,10	28,96	24,51		34,76
C1225-162-2000-X			50,80	37,74	30,58		24,39
C1225-162-2500-X			63,50	46,56	36,63		18,79
C1225-162-3000-X		4,11	76,20	55,37	42,67	358,80	15,27
C1225-162-3500-X			88,90	64,16	48,72		12,87
C1225-162-4000-X			101,60	72,97	54,79		11,11
C1225-162-4500-X			114,30	81,79	60,83		9,79
C1225-162-5000-X			127,00	90,60	66,88		8,74
C1225-177-1500-X			38,10	30,23	26,85		51,49
C1225-177-2000-X			50,80	39,50	33,66		35,86
C1225-177-2500-X			63,50	48,77	40,49		27,50
C1225-177-3000-X		4,50	76,20	58,04	47,29	438,42	22,30
C1225-177-3500-X			88,90	67,31	54,10		18,76
C1225-177-4000-X			101,60	76,56	60,91		16,18
C1225-177-4500-X			114,30	85,83	67,72		14,24
C1225-177-5000-X			127,00	95,10	74,52		12,70
C1225-192-1500-X			38,10	31,39	28,93		75,29
C1225-192-2000-X			50,80	41,10	36,45		51,99
C1225-192-2500-X			63,50	50,80	43,94		39,71
C1225-192-3000-X		4,88	76,20	60,50	51,44	522,17	32,12
C1225-192-3500-X			88,90	70,21	58,95		26,96
C1225-192-4000-X			101,60	79,88	66,45		23,24
C1225-192-4500-X			114,30	89,59	73,96		20,41
C1225-192-5000-X			127,00	99,29	81,46		18,21
C1225-207-2000-X			50,80	42,39	39,19		73,64
C1225-207-2500-X			63,50	52,45	47,42		55,99
C1225-207-3000-X			76,20	62,51	55,63		45,16
C1225-207-3500-X		5,26	88,90	72,57	63,86	648,39	37,84
C1225-207-4000-X			101,60	82,60	72,06		32,56
C1225-207-4500-X			114,30	92,66	80,29		28,58
C1225-207-5000-X			127,00	102,72	88,49		25,47
C1460-112-1500-X	37,08	2,84	38,10	21,95	13,49	111,20	6,02

## NYOMÓRUGÓK - 316 ROZSDAMENTES ACÉL

Cikkszám	Do (mm)	d (mm)	Lo (mm)	L <sub>1</sub> (mm)	Sh (mm)	P <sub>1</sub> (N)	R(N/mm)
C1460-112-2000-X			50,80	28,32	15,98		4,32
C1460-112-2500-X			63,50	34,70	18,47		3,37
C1460-112-3000-X		2,84	76,20	41,07	20,96	111,20	2,77
C1460-112-3500-X			88,90	47,45	23,47		2,35
C1460-112-4000-X			101,60	53,82	25,96		2,03
C1460-125-1500-X			38,10	23,19	15,65		8,85
C1460-125-2000-X			50,80	29,95	18,75		6,33
C1460-125-2500-X			63,50	36,68	21,82		4,92
C1460-125-3000-X		3,18	76,20	43,41	24,92	146,01	4,03
C1460-125-3500-X			88,90	50,17	27,99		3,40
C1460-125-4000-X			101,60	56,90	31,09		2,95
C1460-135-1500-X			38,10	24,16	17,32		11,71
C1460-135-2000-X			50,80	31,19	20,90		8,33
C1460-135-2500-X			63,50	38,23	24,46		6,46
C1460-135-3000-X	37,08	3,43	76,20	45,26	28,02	183,27	5,28
C1460-135-3500-X			88,90	52,30	31,57		4,46
C1460-135-4000-X			101,60	59,33	35,38		3,86
C1460-148-1500-X			38,10	25,40	19,51		16,59
C1460-148-2000-X			50,80	32,82	23,70		11,71
C1460-148-2500-X			63,50	40,26	27,89		9,06
C1460-148-3000-X		3,76	76,20	47,68	32,08	240,31	7,38
C1460-148-3500-X			88,90	55,09	36,27		6,23
C1460-148-4000-X			101,60	62,53	40,46		5,40
C1460-162-1500-X			38,10	26,70	21,77		23,69
C1460-162-2000-X			50,80	34,54	26,64		16,63
C1460-162-2500-X			63,50	42,39	31,52		12,81
C1460-162-3000-X		4,11	76,20	50,24	36,40	304,98	10,42
C1460-162-3500-X			88,90	58,09	41,28		8,77
C1460-162-4000-X			101,60	65,94	46,15		7,59
C1460-162-4500-X			114,30	73,79	51,03		6,67
C1460-162-5000-X			127,00	81,64	55,91		5,95
C1687-135-1500-X			38,10	22,94	15,37		9,40
C1687-135-2000-X			50,80	29,49	18,14		6,68
C1687-135-2500-X			63,50	36,02	20,90		5,18
C1687-135-3000-X		3,43	76,20	42,57	23,67	159,63	4,23
C1687-135-3500-X			88,90	49,10	26,44		3,57
C1687-135-4000-X			101,60	55,65	29,21		3,09
C1687-135-4500-X			114,30	62,20	31,98		2,73
C1687-135-5000-X			127,00	68,73	34,75		2,44
C1687-148-1500-X			38,10	24,05	17,32		13,08
C1687-148-2000-X			50,80	30,94	20,62		9,25
C1687-148-2500-X			63,50	37,80	23,93		7,15
C1687-148-3000-X		3,76	76,20	44,65	27,20	209,50	5,82
C1687-148-3500-X			88,90	51,54	30,51		4,92
C1687-148-4000-X			101,60	58,39	33,81		4,24
C1687-148-4500-X			114,30	65,28	37,11		3,75
C1687-148-5000-X			127,00	72,14	40,39		3,34
C1687-162-1500-X	42,85		38,10	25,25	19,43		18,35
C1687-162-2000-X			50,80	32,49	23,32		12,87
C1687-162-2500-X			63,50	39,70	27,18		9,92
C1687-162-3000-X		4,11	76,20	46,94	31,06	266,15	8,07
C1687-162-3500-X			88,90	54,18	34,95		6,80
C1687-162-4000-X			101,60	61,42	38,84		5,86
C1687-162-4500-X			114,30	68,66	42,72		5,16
C1687-162-5000-X			127,00	75,87	46,61		4,61
C1687-177-1500-X			38,10	26,49	21,62		25,92
C1687-177-2000-X			50,80	34,11	26,14		18,04
C1687-177-2500-X			63,50	41,76	30,66		13,84
C1687-177-3000-X		4,50	76,20	49,38	35,18	326,25	11,22
C1687-177-3500-X			88,90	57,00	39,70		9,44
C1687-177-4000-X			101,60	64,64	44,22		8,14
C1687-177-4500-X			114,30	72,26	48,77		7,16
C1687-177-5000-X			127,00	79,91	53,29		6,39
C1687-192-1500-X		4,88	38,10	27,66	23,72	389,93	36,09



## NYOMÓRUGÓK - 316 ROZSDAMENTES ACÉL



Cikkszám	Do (mm)	d (mm)	Lo (mm)	L <sub>1</sub> (mm)	Sh (mm)	P <sub>1</sub> (N)	R(N/mm)
C1687-192-2000-X			50,80	35,69	28,88		24,93
C1687-192-2500-X			63,50	43,71	34,04		19,04
C1687-192-3000-X			76,20	51,74	39,19		15,40
C1687-192-3500-X	42,85	4,88	88,90	59,77	44,37	389,93	12,92
C1687-192-4000-X			101,60	67,79	49,53		11,14
C1687-192-4500-X			114,30	75,82	54,69		9,79
C1687-192-5000-X			127,00	83,87	59,84		8,72
C1937-148-2000-X			50,80	29,41	18,19		7,53
C1937-148-2500-X			63,50	35,84	20,75		5,82
C1937-148-3000-X			76,20	42,27	23,34		4,74
C1937-148-3500-X			88,90	48,69	25,91		4,00
C1937-148-4000-X		3,76	101,60	55,12	28,50	183,52	3,46
C1937-148-4500-X			114,30	61,52	31,06		3,05
C1937-148-5000-X			127,00	67,95	33,63		2,73
C1937-148-5500-X			139,70	74,37	36,22		2,47
C1937-162-2000-X			50,80	30,78	20,57		10,33
C1937-162-2500-X			63,50	37,52	23,65		7,95
C1937-162-3000-X			76,20	44,25	26,72		6,46
C1937-162-3500-X			88,90	50,98	29,79		5,45
C1937-162-4000-X		4,11	101,60	57,71	32,84	233,32	4,71
C1937-162-4500-X			114,30	64,44	35,92		4,14
C1937-162-5000-X			127,00	71,15	38,99		3,71
C1937-162-5500-X			139,70	77,88	42,06		3,34
C1937-177-2500-X			63,50	39,34	26,77		10,93
C1937-177-3000-X			76,20	46,41	30,38		8,87
C1937-177-3500-X			88,90	53,47	34,01		7,45
C1937-177-4000-X			101,60	60,53	37,62		6,43
C1937-177-4500-X	49,19	4,50	114,30	67,61	41,25	286,25	5,66
C1937-177-5000-X			127,00	74,68	44,86		5,05
C1937-177-5500-X			139,70	81,74	48,46		4,55
C1937-177-6000-X			152,40	88,82	52,10		4,16
C1937-192-2500-X			63,50	41,15	29,87		14,79
C1937-192-3000-X			76,20	48,56	34,06		11,96
C1937-192-3500-X			88,90	55,98	38,23		10,04
C1937-192-4000-X			101,60	63,40	42,42		8,65
C1937-192-4500-X		4,88	114,30	70,82	46,58	342,45	7,60
C1937-192-5000-X			127,00	78,23	50,77		6,78
C1937-192-5500-X			139,70	85,65	54,97		6,11
C1937-192-6000-X			152,40	93,07	59,13		5,57
C1937-207-2500-X			63,50	42,93	32,94		19,75
C1937-207-3000-X			76,20	50,67	37,67		15,93
C1937-207-3500-X			88,90	58,45	42,42		13,35
C1937-207-4000-X			101,60	66,22	47,17		11,49
C1937-207-4500-X		5,26	114,30	73,99	51,92	427,29	10,08
C1937-207-5000-X			127,00	81,76	56,64		8,99
C1937-207-5500-X			139,70	89,51	61,39		8,10
C1937-207-6000-X			152,40	97,28	66,14		7,38





A SPEC cég precíz normák szerint gyártott húzórugói széleskörű megoldást kínálnak fejlesztési, prototípus és karbantartó munkákhoz. Minden SPEC húzórugó henger alakú és a külső átmérővel megegyező méretű zárt szemmel készül. A rugók tekercselési előfeszítés eredményeképpen a rugótekercsek kezdeti elmozdulásához is némi erőre van szükség.

## Anyagminőség

### „E” cikkszám

Ötvözetlen huzal: ASTM A228 vagy AMS 5112 szerint  
Rozsdamentes huzal: 302 302 temperálva, ASTM A313 vagy AMS 5688 szerint

### „T” cikkszám

Ötvözetlen huzal: DIN 17223, JIS G4314 SWP-A/B vagy AMS 5112 szerint  
Rozsdamentes huzal: 301, 302 vagy 304 temperálva, DIN 17224, JIS G4314 SUS 302/304 vagy AMS 5688 szerint

## Tűrések

### „E” cikkszám

Külső átmérő	
1,45 - 3,02 mm	± 0,08 mm
3,05 - 6,10 mm	± 0,13 mm
6,12 - 12,70 mm	± 0,20 mm
12,73 - 25,40 mm	± 0,38 mm
25,43 - 31,12 mm	± 0,51 mm
31,14 - 37,08 mm	± 0,76 mm
37,11 - 50,08 mm	± 1,02 mm
Terhelés P	± 10%
Rugómerevség R	± 10%

### „T” cikkszám

Minden méret és erő a DIN 2097 (2. osztály) szabvány szerint.

## Végződések

Zárt német szem. A szemek egymáshoz viszonyított állása változhat. Egyedi végkialakítás mennyiségi igény esetén.

## Terhelés

Az előfeszítés értéke változhat. A mindenkor terhelést az előfeszítésnek a megnyúlás és a rugómerevség szorzatával képzett összege adja. ( $P=x \cdot L+T$ )  
1lb = 4,448 Newton  
1 Newton = 0,225 lb

## Felületkezelés

Ötvözetlen huzal - olajozott  
Rozsdamentes huzal - kezeletlen  
Speciális felületkezelést nagyobb darabszámnál, külön kérésre végzünk, ekkor a szállítási határidő megnövekedhet.

SPEC extension springs have a wide application for experimental, development, prototype and maintenance work and have been specified and designed to high precision standards.

All SPEC extension springs have uniform body diameter and are produced with full twist loops the same diameter as the body. They are wound with initial tension, therefore some force is required before the coils are initially separated.

## Materials

### „E” part numbers

Music wire: ASTM A228 or AMS 5112  
Stainless steel: Type 302 as per ASTM A313 or AMS 5688 spring temper (chemical and physical only)

### „T” part numbers

Music wire: DIN 17223 or JIS G4314 A313 SWP-A/B or AMS 5112  
Stainless steel: Type 301, 302 or 304 as per DIN 17224 or JIS G4314 SUS 302/304 or AMS 5688 spring temper (chemical and physical only)

## Tolerances

### „E” part numbers

Outside Diameter	
1.45 - 3.02 mm	± 0.08 mm
3.05 - 6.10 mm	± 0.13 mm
6.12 - 12.70 mm	± 0.20 mm
12.73 - 25.40 mm	± 0.38 mm
25.43 - 31.12 mm	± 0.51 mm
31.14 - 37.08 mm	± 0.76 mm
37.11 - 50.08 mm	± 1.02 mm
Load P	± 10%
Spring Rate R	± 10%

### „T” part numbers

All dimension and forces to DIN 2097 (Grade 2)

## Ends

German style closed loop. End position may vary. Special ends are available on request

## Loads

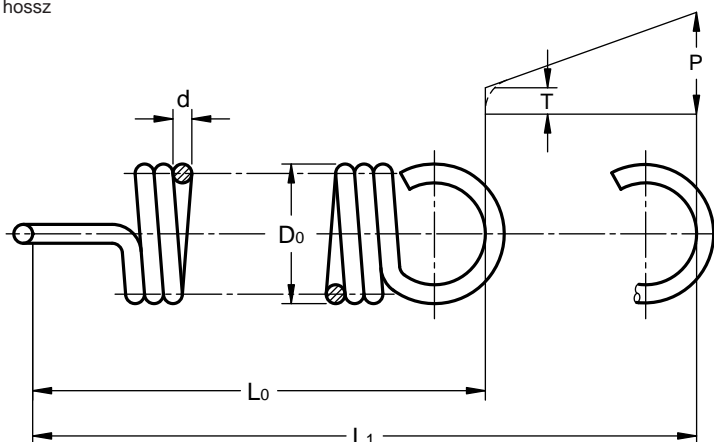
Initial tension T is for reference only and will vary. To determine the load at any working length use the formula:  $P = (\text{rate} \times \text{deflection}) + \text{Initial Tension}$   
1lb = 4.448 Newtons  
1 Newton = 0.225 lb

## Surface finish

Music wire - oiled.  
Stainless steel - plain wire.  
Shot-peened and plated finishes supplied on request. Allow sufficient additional time for special finishes.

$D_0$  = Külső átmérő  
 $d$  = Huzal átmérő  
 $L_0$  = Terheletlen rugóhossz  
(szem belső oldalán mérve)  
 $L_1$  = Max. megengedett nyújtott hossz  
 $P$  = Terhelés  $L_1$  hosszánál  
 $T$  = Előfeszítés  
 $R$  = Rugómerevség

$D_0$  = Outside diameter  
 $d$  = Wire diameter  
 $L_0$  = Free length (ref use only inside hooks)  
 $L_1$  = Max. extended length  
 $P$  = Load at  $L_1$   
 $T$  = Initial tension  
 $R$  = Spring rate



## HÚZÓRUGÓK - ÖTVÖZETLEN RUGÓACÉL

## ROZSDAMENTES ACÉL

Cikkszám	Do (mm)	d (mm)	Lo (mm)	L <sub>1</sub> (mm)	P (N)	T (N)	R(N/mm)	Cikkszám	P (N)	T (N)	R(N/mm)
E0063-007-0250M			6,35	13,72			0,18	E0063-007-0250S			0,15
E0063-007-0310M			7,87	18,54			0,12	E0063-007-0310S			0,10
E0063-007-0380M		0,18	9,65	23,62	1,423	0,13	0,09	E0063-007-0380S	1,18	0,11	0,07
E0063-007-0440M			11,18	28,45			0,07	E0063-007-0440S			0,06
E0063-007-0500M			12,70	33,27			0,07	E0063-007-0500S			0,06
E0063-008-0250M			6,35	11,68			0,35	E0063-008-0250S			0,29
E0063-008-0310M			7,87	15,24			0,25	E0063-008-0310S			0,20
E0063-008-0380M			9,65	19,05			0,19	E0063-008-0380S			0,16
E0063-008-0440M		0,20	11,18	23,11	2,00	0,18	0,16	E0063-008-0440S	1,67	0,15	0,13
E0063-008-0500M			12,70	26,67			0,12	E0063-008-0500S			0,10
E0063-008-0620M			15,75	34,04			0,11	E0063-008-0620S			0,09
E0063-008-0750M			19,05	41,66			0,09	E0063-008-0750S			0,07
E0063-009-0250M	1,60		6,35	10,16			0,65	E0063-009-0250S			0,54
E0063-009-0310M			7,87	13,21			0,47	E0063-009-0310S			0,39
E0063-009-0380M			9,65	16,51			0,37	E0063-009-0380S			0,31
E0063-009-0440M		0,23	11,18	19,56	2,76	0,27	0,30	E0063-009-0440S	2,30	0,22	0,25
E0063-009-0500M			12,70	22,86			0,25	E0063-009-0500S			0,20
E0063-009-0620M			15,75	28,70			0,19	E0063-009-0620S			0,16
E0063-009-0750M			19,05	35,56			0,16	E0063-009-0750S			0,13
E0063-011-0250M			6,35	8,64			1,94	E0063-011-0250S			1,62
E0063-011-0310M			7,87	11,18			1,38	E0063-011-0310S			1,15
E0063-011-0380M			9,65	13,97			1,03	E0063-011-0380S			0,86
E0063-011-0440M		0,28	11,18	16,51	4,85	0,44	0,84	E0063-011-0440S	4,04	0,37	0,70
E0063-011-0500M			12,70	18,80			0,72	E0063-011-0500S			0,60
E0063-011-0620M			15,75	23,62			0,56	E0063-011-0620S			0,47
E0063-011-0750M			19,05	28,96			0,44	E0063-011-0750S			0,37
E0094-010-0380M			9,65	21,34			0,21	E0094-010-0380S			0,18
E0094-010-0440M			11,18	26,16			0,16	E0094-010-0440S			0,13
E0094-010-0500M			12,70	31,24			0,14	E0094-010-0500S			0,12
E0094-010-0620M		0,25	15,75	40,64	2,67	0,22	0,11	E0094-010-0620S	2,22	0,18	0,09
E0094-010-0750M			19,05	50,80			0,07	E0094-010-0750S			0,06
E0094-010-0880M			22,35	59,18			0,05	E0094-010-0880S			0,04
E0094-010-1000M			25,40	68,33			0,05	E0094-010-1000S			0,04
E0094-011-0380M			9,65	18,29			0,33	E0094-011-0380S			0,28
E0094-011-0440M			11,18	22,10			0,26	E0094-011-0440S			0,22
E0094-011-0500M			12,70	26,16			0,21	E0094-011-0500S			0,18
E0094-011-0620M		0,28	15,75	34,04	3,11	0,27	0,16	E0094-011-0620S	2,59	0,22	0,13
E0094-011-0750M			19,05	42,67			0,12	E0094-011-0750S			0,10
E0094-011-0880M			22,35	51,31			0,11	E0094-011-0880S			0,09
E0094-011-1000M			25,40	59,18			0,09	E0094-011-1000S			0,07
E0094-012-0380M			9,65	16,76			0,56	E0094-012-0380S			0,47
E0094-012-0440M			11,18	20,83			0,42	E0094-012-0440S			0,35
E0094-012-0500M			12,70	24,13			0,35	E0094-012-0500S			0,29
E0094-012-0620M	2,39	0,30	15,75	30,99	4,45		0,26	E0094-012-0620S	3,71		0,22
E0094-012-0750M			19,05	38,10			0,21	E0094-012-0750S			0,18
E0094-012-0880M			22,35	46,23			0,18	E0094-012-0880S			0,15
E0094-012-1000M			25,40	53,34		0,44	0,14	E0094-012-1000S		0,37	0,12
E0094-013-0380M			9,65	15,24			0,81	E0094-013-0380S			0,67
E0094-013-0440M			11,18	18,54			0,63	E0094-013-0440S			0,53
E0094-013-0500M			12,70	21,59			0,53	E0094-013-0500S			0,44
E0094-013-0620M		0,33	15,75	27,69	5,12		0,39	E0094-013-0620S	4,26		0,32
E0094-013-0750M			19,05	34,29			0,30	E0094-013-0750S			0,25
E0094-013-0880M			22,35	41,15			0,25	E0094-013-0880S			0,20
E0094-013-1000M			25,40	47,24			0,21	E0094-013-1000S			0,18
E0094-014-0380M			9,65	14,48			1,24	E0094-014-0380S			1,04
E0094-014-0440M			11,18	17,27			0,96	E0094-014-0440S			0,80
E0094-014-0500M			12,70	20,07			0,81	E0094-014-0500S			0,67
E0094-014-0620M		0,36	15,75	25,65	6,67	0,76	0,60	E0094-014-0620S	5,56	0,63	0,50
E0094-014-0750M			19,05	31,24			0,47	E0094-014-0750S			0,39
E0094-014-0880M			22,35	37,85			0,39	E0094-014-0880S			0,32
E0094-014-1000M			25,40	43,18			0,33	E0094-014-1000S			0,28
E0094-016-0380M			9,65	13,21			2,49	E0094-016-0380S			2,07
E0094-016-0440M		0,41	11,18	15,75	9,56	0,85	1,93	E0094-016-0440S	7,96	0,71	1,60
E0094-016-0500M			12,70	18,03			1,61	E0094-016-0500S			1,34



## HÚZÓRUGÓK - ÖTVÖZETLEN RUGÓACÉL

## ROZSDAMENTES ACÉL



Cikkszám	Do (mm)	d (mm)	Lo (mm)	L <sub>1</sub> (mm)	P (N)	T (N)	R(N/mm)	Cikkszám	P (N)	T (N)	R(N/mm)
E0094-016-0620M			15,75	23,11			1,19	E0094-016-0620S			0,99
E0094-016-0750M	2,39	0,41	19,05	28,45	9,56	0,85	0,93	E0094-016-0750S	7,96	0,71	0,77
E0094-016-0880M			22,35	33,78			0,77	E0094-016-0880S			0,64
E0094-016-1000M			25,40	38,61			0,65	E0094-016-1000S			0,54
T30800			7,90	9,61			7,98	T40800			6,65
T30810	2,50	0,50	10,90	13,64	16,10	2,45	4,98	T40810	13,41	2,04	4,15
T30820			15,40	19,68			3,19	T40820			2,66
T30930			8,80	10,78			8,18	T40930			6,81
T30940	2,80	0,55	12,10	15,27	19,00	2,79	5,11	T40940	15,83	2,33	4,26
T30950			17,00	21,96			3,27	T40950			2,72
T31050			9,70	11,55			12,10	T41050			10,08
T31060	3,00	0,63	13,50	16,46	26,20	3,92	7,51	T41060	21,82	3,27	6,26
T31070			19,20	23,82			4,81	T41070			4,01
E0120-014-0620M			15,75	31,75			0,28	E0120-014-0620S			0,23
E0120-014-0750M			19,05	40,13			0,21	E0120-014-0750S			0,18
E0120-014-0880M			22,35	48,77			0,18	E0120-014-0880S			0,15
E0120-014-1000M		0,36	25,40	56,64	4,98	0,44	0,14	E0120-014-1000S	4,15	0,37	0,12
E0120-014-1120M			28,45	64,26			0,12	E0120-014-1120S			0,10
E0120-014-1250M			31,75	72,90			0,11	E0120-014-1250S			0,09
E0120-014-1370M			34,80	80,52			0,11	E0120-014-1370S			0,09
E0120-014-1500M			38,10	89,15			0,09	E0120-014-1500S			0,07
E0120-016-0380M			9,65	14,48			1,38	E0120-016-0380S			1,15
E0120-016-0500M			12,70	20,83			0,81	E0120-016-0500S			0,67
E0120-016-0620M			15,75	27,18			0,58	E0120-016-0620S			0,48
E0120-016-0750M			19,05	34,04			0,44	E0120-016-0750S			0,37
E0120-016-0880M			22,35	41,15			0,35	E0120-016-0880S			0,29
E0120-016-1000M		0,41	25,40	45,97	7,12		0,30	E0120-016-1000S	5,93		0,25
E0120-016-1120M			28,45	52,58			0,25	E0120-016-1120S			0,20
E0120-016-1250M			31,75	58,67			0,23	E0120-016-1250S			0,19
E0120-016-1370M			34,80	65,28			0,19	E0120-016-1370S			0,16
E0120-016-1500M			38,10	71,63		0,89	0,18	E0120-016-1500S			0,15
E0120-016-1750M			44,45	87,63			0,16	E0120-016-1750S			0,13
E0120-016-2000M			50,80	100,84			0,12	E0120-016-2000S		0,74	0,10
E0120-018-0380M			9,65	13,21			2,52	E0120-018-0380S			2,10
E0120-018-0500M			12,70	18,80			1,51	E0120-018-0500S			1,25
E0120-018-0620M			15,75	24,13			1,07	E0120-018-0620S			0,89
E0120-018-0750M			19,05	30,23			0,82	E0120-018-0750S			0,69
E0120-018-0880M	3,05		22,35	36,07			0,67	E0120-018-0880S			0,55
E0120-018-1000M			25,40	40,64			0,58	E0120-018-1000S			0,48
E0120-018-1120M		0,46	28,45	45,97	9,79		0,49	E0120-018-1120S	8,16		0,41
E0120-018-1250M			31,75	51,56			0,44	E0120-018-1250S			0,37
E0120-018-1370M			34,80	57,15			0,39	E0120-018-1370S			0,32
E0120-018-1500M			38,10	62,74			0,35	E0120-018-1500S			0,29
E0120-018-1750M			44,45	73,66			0,30	E0120-018-1750S			0,25
E0120-018-2000M			50,80	84,84			0,25	E0120-018-2000S			0,20
E0120-018-2250M			57,15	98,81			0,23	E0120-018-2250S			0,19
E0120-020-0500M			12,70	17,27			2,64	E0120-020-0500S			2,20
E0120-020-0620M			15,75	22,10			1,89	E0120-020-0620S			1,58
E0120-020-0750M			19,05	27,43			1,45	E0120-020-0750S			1,21
E0120-020-0880M			22,35	32,77			1,17	E0120-020-0880S			0,98
E0120-020-1000M			25,40	36,83			1,05	E0120-020-1000S			0,88
E0120-020-1120M		0,51	28,45	41,66	13,34	1,33	0,91	E0120-020-1120S	11,11	1,11	0,76
E0120-020-1250M			31,75	46,74			0,79	E0120-020-1250S			0,66
E0120-020-1370M			34,80	51,82			0,70	E0120-020-1370S			0,58
E0120-020-1500M			38,10	56,64			0,65	E0120-020-1500S			0,54
E0120-020-1750M			44,45	66,55			0,54	E0120-020-1750S			0,45
E0120-020-2000M			50,80	76,45			0,46	E0120-020-2000S			0,38
E0120-020-2250M			57,15	88,14			0,39	E0120-020-2250S			0,32
E0120-022-0620M			15,75	20,57			3,20	E0120-022-0620S			2,67
E0120-022-0750M			19,05	25,40			2,45	E0120-022-0750S			2,04
E0120-022-0880M		0,56	22,35	30,23	17,30	1,56	2,00	E0120-022-0880S	14,41	1,30	1,66
E0120-022-1000M			25,40	34,54			1,70	E0120-022-1000S			1,42
E0120-022-1120M			28,45	39,12			1,49	E0120-022-1120S			1,24
E0120-022-1250M			31,75	43,94			1,30	E0120-022-1250S			1,08

## HÚZÓRUGÓK - ÖTVÖZETLEN RUGÓACÉL

## ROZSDAMENTES ACÉL

Cikkszám	Do (mm)	d (mm)	Lo (mm)	L <sub>1</sub> (mm)	P (N)	T (N)	R(N/mm)	Cikkszám	P (N)	T (N)	R(N/mm)
E0120-022-1370M			34,80	48,26			1,17	E0120-022-1370S			0,98
E0120-022-1500M			38,10	53,09			1,05	E0120-022-1500S			0,88
E0120-022-1750M	3,05	0,56	44,45	62,23	17,3	1,56	0,88	E0120-022-1750S	14,41	1,30	0,73
E0120-022-2000M			50,80	71,63			0,75	E0120-022-2000S			0,63
E0120-022-2250M			57,15	80,77			0,67	E0120-022-2250S			0,55
E0120-022-2500M			63,50	89,92			0,60	E0120-022-2500S			0,50
T30830			9,50	13,82			2,35	T40830			1,96
T30840			12,50	19,41			1,47	T40840			1,23
T30850		0,50	17,00	27,80	12,00	1,77	0,94	T40850	10,00	1,47	0,78
T30860			24,50	41,80			0,59	T40860			0,49
T30870			290,00	500,00			0,05	T40870			0,04
T30960	3,50		9,90	13,58			3,63	T40960			3,02
T30970		0,55	13,20	19,09	15,70	2,38	2,27	T40970	13,08	1,98	1,89
T30980			18,10	27,30			1,45	T40980			1,21
T30990			26,40	41,10			0,90	T40990			0,75
T31170			11,10	13,46			11,10	T41170			9,25
T31180		0,70	15,30	19,08	30,70	4,48	6,95	T41180	25,57	3,73	5,79
T31190			21,60	27,50			4,44	T41190			3,70
T31290			12,60	15,26			12,70	T41290			10,58
T31300	4,00	0,80	17,40	21,66	39,90	5,96	8,00	T41300	33,24	4,96	6,66
T31310			24,60	31,26			5,10	T41310			4,25
T31080			12,10	17,75			2,77	T41080			2,31
T31090		0,63	15,90	24,94	18,30	2,61	1,73	T41090	15,24	2,17	1,44
T31100			21,60	35,70			1,11	T41100			0,93
T31110	4,50		31,00	53,60			0,70	T41110			0,58
T31420			14,20	17,15			14,30	T41420			11,91
T31430		0,90	19,60	24,32	49,70	7,45	8,96	T41430	41,40	6,20	7,46
T31440			27,70	35,08			5,73	T41440			4,77
E0180-014-0620M			15,75	44,45			0,11	E0180-014-0620S			0,09
E0180-014-0750M			19,05	60,96			0,07	E0180-014-0750S			0,06
E0180-014-1000M		0,36	25,40	93,73	3,42	0,31	0,05	E0180-014-1000S	2,85	0,26	0,04
E0180-014-1250M			31,75	126,75			0,04	E0180-014-1250S			0,03
E0180-014-1500M			38,10	159,51			0,02	E0180-014-1500S			0,02
E0180-018-0620M			15,75	31,75			0,39	E0180-018-0620S			0,32
E0180-018-0750M			19,05	42,16			0,26	E0180-018-0750S			0,22
E0180-018-0880M			22,35	52,83			0,21	E0180-018-0880S			0,18
E0180-018-1000M			25,40	62,48			0,18	E0180-018-1000S			0,15
E0180-018-1120M			28,45	72,39			0,14	E0180-018-1120S			0,12
E0180-018-1250M		0,46	31,75	82,80	6,89	0,62	0,12	E0180-018-1250S	5,74	0,52	0,10
E0180-018-1370M			34,80	92,71			0,11	E0180-018-1370S			0,09
E0180-018-1500M			38,10	103,12			0,09	E0180-018-1500S			0,07
E0180-018-1750M			44,45	123,44			0,09	E0180-018-1750S			0,07
E0180-018-2000M			50,80	143,76			0,07	E0180-018-2000S			0,06
E0180-018-2250M			57,15	164,08			0,05	E0180-018-2250S			0,04
E0180-018-2500M			63,50	184,66			0,05	E0180-018-2500S			0,04
E0180-020-0620M	4,57		15,75	28,19			0,67	E0180-020-0620S			0,55
E0180-020-0750M			19,05	37,08			0,47	E0180-020-0750S			0,39
E0180-020-0880M			22,35	45,97			0,35	E0180-020-0880S			0,29
E0180-020-1000M			25,40	54,10			0,30	E0180-020-1000S			0,25
E0180-020-1120M			28,45	62,23			0,25	E0180-020-1120S			0,20
E0180-020-1250M		0,51	31,75	71,12	9,25	0,85	0,21	E0180-020-1250S	7,71	0,71	0,18
E0180-020-1370M			34,80	79,25			0,19	E0180-020-1370S			0,16
E0180-020-1500M			38,10	88,14			0,18	E0180-020-1500S			0,15
E0180-020-1750M			44,45	105,16			0,14	E0180-020-1750S			0,12
E0180-020-2000M			50,80	122,17			0,12	E0180-020-2000S			0,10
E0180-020-2250M			57,15	139,19			0,11	E0180-020-2250S			0,09
E0180-020-2500M			63,50	156,46			0,09	E0180-020-2500S			0,07
E0180-022-0500M			12,70	18,54			1,84	E0180-022-0500S			1,53
E0180-022-0620M			15,75	25,65			1,10	E0180-022-0620S			0,92
E0180-022-0750M			19,05	33,27			0,77	E0180-022-0750S			0,64
E0180-022-0880M		0,56	22,35	40,89	11,56	0,89	0,60	E0180-022-0880S	9,63	0,74	0,50
E0180-022-1000M			25,40	47,24			0,49	E0180-022-1000S			0,41
E0180-022-1120M			28,45	54,10			0,42	E0180-022-1120S			0,35
E0180-022-1250M			31,75	61,72			0,35	E0180-022-1250S			0,29



## HÚZÓRUGÓK - ÖTVÖZETLEN RUGÓACÉL

## ROZSDAMENTES ACÉL



Cikkszám	Do (mm)	d (mm)	Lo (mm)	L <sub>1</sub> (mm)	P (N)	T (N)	R(N/mm)	Cikkszám	P (N)	T (N)	R(N/mm)
E0180-022-1370M			34,80	68,58			0,32	E0180-022-1370S			0,26
E0180-022-1500M			38,10	75,95			0,28	E0180-022-1500S			0,23
E0180-022-1750M		0,56	44,45	90,17	11,56	0,89	0,23	E0180-022-1750S	9,63	0,74	0,19
E0180-022-2000M			50,80	103,38			0,21	E0180-022-2000S			0,18
E0180-022-2250M			57,15	121,41			0,18	E0180-022-2250S			0,15
E0180-022-2500M			63,50	136,14			0,16	E0180-022-2500S			0,13
E0180-024-0620M			15,75	23,88			1,73	E0180-024-0620S			1,44
E0180-024-0750M			19,05	30,48			1,21	E0180-024-0750S			1,01
E0180-024-0880M			22,35	37,34			0,93	E0180-024-0880S			0,77
E0180-024-1000M			25,40	43,43			0,77	E0180-024-1000S			0,64
E0180-024-1120M			28,45	49,78			0,65	E0180-024-1120S			0,54
E0180-024-1250M		0,61	31,75	56,64	15,35	1,38	0,56	E0180-024-1250S	12,79	1,15	0,47
E0180-024-1370M			34,80	62,74			0,51	E0180-024-1370S			0,42
E0180-024-1500M			38,10	69,60			0,44	E0180-024-1500S			0,37
E0180-024-1750M			44,45	82,55			0,37	E0180-024-1750S			0,31
E0180-024-2000M			50,80	95,50			0,32	E0180-024-2000S			0,26
E0180-024-2250M			57,15	108,46			0,28	E0180-024-2250S			0,23
E0180-024-2500M			63,50	121,41			0,25	E0180-024-2500S			0,20
E0180-026-0500M			12,70	16,76			4,26	E0180-026-0500S			3,55
E0180-026-0620M			15,75	22,35			2,63	E0180-026-0620S			2,19
E0180-026-0750M			19,05	28,45			1,86	E0180-026-0750S			1,55
E0180-026-0880M			22,35	34,54			1,44	E0180-026-0880S			1,20
E0180-026-1000M			25,40	39,88			1,19	E0180-026-1000S			0,99
E0180-026-1120M			28,45	45,21			1,03	E0180-026-1120S			0,86
E0180-026-1250M		0,66	31,75	51,05	18,68	1,78	0,89	E0180-026-1250S	15,56	1,48	0,74
E0180-026-1370M			34,80	56,90			0,79	E0180-026-1370S			0,66
E0180-026-1500M			38,10	62,74			0,70	E0180-026-1500S			0,58
E0180-026-1750M			44,45	73,91			0,58	E0180-026-1750S			0,48
E0180-026-2000M			50,80	85,34			0,49	E0180-026-2000S			0,41
E0180-026-2250M			57,15	98,55			0,42	E0180-026-2250S			0,35
E0180-026-2500M			63,50	110,24			0,37	E0180-026-2500S			0,31
E0180-029-0620M			15,75	20,83			4,64	E0180-029-0620S			3,87
E0180-029-0750M	4,57		19,05	26,16			3,31	E0180-029-0750S			2,76
E0180-029-0880M			22,35	31,50			2,57	E0180-029-0880S			2,14
E0180-029-1000M			25,40	36,32			2,14	E0180-029-1000S			1,78
E0180-029-1120M			28,45	41,40			1,82	E0180-029-1120S			1,52
E0180-029-1250M		0,74	31,75	46,74	25,89	2,31	1,58	E0180-029-1250S	21,57	1,92	1,31
E0180-029-1370M			34,80	51,56			1,40	E0180-029-1370S			1,17
E0180-029-1500M			38,10	56,90			1,24	E0180-029-1500S			1,04
E0180-029-1750M			44,45	67,31			1,03	E0180-029-1750S			0,86
E0180-029-2000M			50,80	77,47			0,88	E0180-029-2000S			0,73
E0180-029-2250M			57,15	87,88			0,77	E0180-029-2250S			0,64
E0180-029-2500M			63,50	98,04			0,68	E0180-029-2500S			0,57
E0180-031-0500M			12,70	15,49			10,40	E0180-031-0500S			8,66
E0180-031-0620M			15,75	20,07			6,62	E0180-031-0620S			5,51
E0180-031-0750M			19,05	24,89			4,75	E0180-031-0750S			3,96
E0180-031-0880M			22,35	29,97			3,70	E0180-031-0880S			3,08
E0180-031-1000M			25,40	34,29			3,12	E0180-031-1000S			2,60
E0180-031-1120M			28,45	38,86			2,66	E0180-031-1120S			2,22
E0180-031-1250M		0,79	31,75	43,69	30,25	2,67	2,29	E0180-031-1250S	25,20	2,22	1,91
E0180-031-1370M			34,80	48,51			2,03	E0180-031-1370S			1,69
E0180-031-1500M			38,10	53,09			1,84	E0180-031-1500S			1,53
E0180-031-1750M			44,45	62,48			1,52	E0180-031-1750S			1,27
E0180-031-2000M			50,80	71,88			1,31	E0180-031-2000S			1,09
E0180-031-2250M			57,15	81,28			1,14	E0180-031-2250S			0,95
E0180-031-2500M			63,50	92,20			0,98	E0180-031-2500S			0,82
E0180-031-2750M			69,85	101,85			0,89	E0180-031-2750S			0,74
E0180-034-0620M			15,75	19,05			10,82	E0180-034-0620S			9,01
E0180-034-0750M			19,05	23,62			7,83	E0180-034-0750S			6,52
E0180-034-0880M			22,35	28,19			6,13	E0180-034-0880S			5,11
E0180-034-1000M		0,86	25,40	32,51	39,90	3,60	5,11	E0180-034-1000S	33,24	3,00	4,26
E0180-034-1120M			28,45	36,83			4,38	E0180-034-1120S			3,65
E0180-034-1250M			31,75	41,40			3,78	E0180-034-1250S			3,15
E0180-034-1370M			34,80	45,47			3,38	E0180-034-1370S			2,82

## HÚZÓRUGÓK - ÖTVÖZETLEN RUGÓACÉL

## ROZSDAMENTES ACÉL

Cikkszám	Do (mm)	d (mm)	Lo (mm)	L <sub>1</sub> (mm)	P (N)	T (N)	R(N/mm)	Cikkszám	P (N)	T (N)	R(N/mm)
E0180-034-1500M			38,10	50,04			3,01	E0180-034-1500S			2,51
E0180-034-1750M			44,45	58,93			2,50	E0180-034-1750S			2,08
E0180-034-2000M	4,57	0,86	50,80	67,82	39,90	3,6	2,14	E0180-034-2000S	33,24	3,00	1,78
E0180-034-2250M			57,15	76,71			1,87	E0180-034-2250S			1,56
E0180-034-2500M			63,50	85,34			1,66	E0180-034-2500S			1,39
E0180-034-2750M			69,85	94,23			1,49	E0180-034-2750S			1,24
T31200			13,50	19,75			3,07	T41200			2,56
T31210		0,70	17,70	27,70	22,60	3,39	1,92	T41210	18,83	2,83	1,60
T31220			24,00	39,60			1,23	T41220			1,03
T31230	5,00		34,50	59,50			0,77	T41230			0,64
T31540			15,80	19,05			15,90	T41540			13,25
T31550		1,00	21,80	27,00	60,80	9,17	9,90	T41550	50,65	7,64	8,25
T31560			30,80	38,92			6,37	T41560			5,31
T30880			12,70	25,80			0,51	T40880			0,43
T30890			15,70	36,60			0,31	T40890			0,26
T30900		0,50	20,20	52,90	7,80	1,02	0,21	T40900	6,50	0,85	0,18
T30910			27,70	80,00			0,13	T40910			0,11
T30920			37,70	116,10			0,09	T40920			0,08
T31320	5,50		15,00	21,40			4,00	T41320			3,33
T31330			19,80	30,00			2,50	T41330			2,08
T31340		0,80	27,00	43,00	30,20	4,79	1,60	T41340	25,16	3,99	1,33
T31350			39,00	64,60			1,00	T41350			0,83
T31360			290,00	515,00			0,11	T41360			0,09
T31670			17,40	20,94			17,50	T41670			14,58
T31680		1,10	24,00	29,66	72,80	10,77	11,00	T41680	60,64	8,97	9,16
T31690			33,90	42,74			7,00	T41690			5,83
T31000			13,90	28,00			0,58	T41000			0,48
T31010			17,20	39,70			0,36	T41010			0,30
T31020		0,55	22,10	57,20	9,50	1,09	0,23	T41020	7,91	0,91	0,19
T31030	6,00		30,40	86,60			0,15	T41030			0,13
T31040			41,40	125,70			0,11	T41040			0,09
T31790			19,00	22,80			19,10	T41790			15,91
T31800		1,20	26,20	32,28	85,30	12,63	12,00	T41800	71,05	10,52	10,00
T31810			37,00	46,50			7,63	T41810			6,36
E0240-018-0620M			15,75	32,51			0,28	E0240-018-0620S			0,23
E0240-018-0750M			19,05	49,78			0,16	E0240-018-0750S			0,13
E0240-018-0880M			22,35	68,07			0,11	E0240-018-0880S			0,09
E0240-018-1000M			25,40	83,82			0,09	E0240-018-1000S			0,07
E0240-018-1250M		0,46	31,75	118,11	5,25	0,49	0,05	E0240-018-1250S	4,37	0,41	0,04
E0240-018-1500M			38,10	152,15			0,04	E0240-018-1500S			0,03
E0240-018-2000M			50,80	219,46			0,04	E0240-018-2000S			0,03
E0240-018-2500M			63,50	287,78			0,02	E0240-018-2500S			0,02
E0240-018-2750M			69,85	321,82			0,02	E0240-018-2750S			0,02
E0240-022-0620M			15,75	26,92			0,75	E0240-022-0620S			0,63
E0240-022-0750M			19,05	38,86			0,42	E0240-022-0750S			0,35
E0240-022-0880M			22,35	50,80			0,30	E0240-022-0880S			0,25
E0240-022-1000M			25,40	61,98			0,23	E0240-022-1000S			0,19
E0240-022-1120M			28,45	73,15			0,19	E0240-022-1120S			0,16
E0240-022-1250M			31,75	85,09			0,16	E0240-022-1250S			0,13
E0240-022-1370M	6,10	0,56	34,80	96,01	9,21	0,85	0,14	E0240-022-1370S	7,67	0,71	0,12
E0240-022-1500M			38,10	108,20			0,12	E0240-022-1500S			0,10
E0240-022-1750M			44,45	131,06			0,11	E0240-022-1750S			0,09
E0240-022-2000M			50,80	154,18			0,09	E0240-022-2000S			0,07
E0240-022-2250M			57,15	177,29			0,07	E0240-022-2250S			0,06
E0240-022-2500M			63,50	200,41			0,05	E0240-022-2500S			0,04
E0240-022-2750M			69,85	223,52			0,05	E0240-022-2750S			0,04
E0240-026-0500M			12,70	15,24			5,06	E0240-026-0500S			4,22
E0240-026-0620M			15,75	23,62			1,70	E0240-026-0620S			1,42
E0240-026-0750M			19,05	32,77			0,98	E0240-026-0750S			0,82
E0240-026-0880M		0,66	22,35	41,66	14,68	1,33	0,70	E0240-026-0880S	12,23	1,11	0,58
E0240-026-1000M			25,40	50,04			0,53	E0240-026-1000S			0,44
E0240-026-1120M			28,45	58,67			0,44	E0240-026-1120S			0,37
E0240-026-1250M			31,75	67,06			0,37	E0240-026-1250S			0,31
E0240-026-1370M			34,80	75,18			0,32	E0240-026-1370S			0,26



## HÚZÓRUGÓK - ÖTVÖZETLEN RUGÓACÉL

## ROZSDAMENTES ACÉL



Cikkszám	Do (mm)	d (mm)	Lo (mm)	L <sub>1</sub> (mm)	P (N)	T (N)	R(N/mm)	Cikkszám	P (N)	T (N)	R(N/mm)
E0240-026-1500M			38,10	83,31			0,28	E0240-026-1500S			0,23
E0240-026-1750M			44,45	100,33			0,23	E0240-026-1750S			0,19
E0240-026-2000M			50,80	116,84			0,19	E0240-026-2000S			0,16
E0240-026-2250M			57,15	136,65			0,18	E0240-026-2250S			0,15
E0240-026-2500M			63,50	153,92			0,14	E0240-026-2500S			0,12
E0240-026-2750M		0,66	69,85	171,20	14,68	1,33	0,14	E0240-026-2750S	12,23	1,11	0,12
E0240-026-3000M			76,20	188,47			0,12	E0240-026-3000S			0,10
E0240-026-3500M			88,90	222,50			0,11	E0240-026-3500S			0,09
E0240-026-4000M			101,60	257,56			0,09	E0240-026-4000S			0,07
E0240-026-4500M			114,30	291,85			0,07	E0240-026-4500S			0,06
E0240-026-5000M			127,00	326,64			0,07	E0240-026-5000S			0,06
E0240-029-0620M			15,75	22,10			2,89	E0240-029-0620S			2,41
E0240-029-0750M			19,05	29,72			1,72	E0240-029-0750S			1,43
E0240-029-0880M			22,35	37,34			1,23	E0240-029-0880S			1,02
E0240-029-1000M			25,40	44,20			0,96	E0240-029-1000S			0,80
E0240-029-1120M			28,45	51,31			0,79	E0240-029-1120S			0,66
E0240-029-1250M			31,75	58,93			0,67	E0240-029-1250S			0,55
E0240-029-1370M			34,80	65,79			0,58	E0240-029-1370S			0,48
E0240-029-1500M			38,10	73,41			0,51	E0240-029-1500S			0,42
E0240-029-1750M		0,74	44,45	88,14	20,02	1,78	0,42	E0240-029-1750S	16,68	1,48	0,35
E0240-029-2000M			50,80	102,62			0,35	E0240-029-2000S			0,29
E0240-029-2250M			57,15	117,35			0,30	E0240-029-2250S			0,25
E0240-029-2500M			63,50	131,83			0,26	E0240-029-2500S			0,22
E0240-029-2750M			69,85	146,56			0,25	E0240-029-2750S			0,20
E0240-029-3000M			76,20	161,04			0,21	E0240-029-3000S			0,18
E0240-029-3500M			88,90	190,75			0,18	E0240-029-3500S			0,15
E0240-029-4000M			101,60	219,71			0,16	E0240-029-4000S			0,13
E0240-029-4500M			114,30	249,43			0,14	E0240-029-4500S			0,12
E0240-029-5000M			127,00	278,38			0,12	E0240-029-5000S			0,10
E0240-031-0620M			15,75	21,34			3,99	E0240-031-0620S			3,32
E0240-031-0750M	6,10		19,05	28,19			2,42	E0240-031-0750S			2,02
E0240-031-0880M			22,35	35,05			1,73	E0240-031-0880S			1,44
E0240-031-1000M			25,40	41,66			1,31	E0240-031-1000S			1,09
E0240-031-1120M			28,45	48,01			1,14	E0240-031-1120S			0,95
E0240-031-1250M			31,75	54,36			0,93	E0240-031-1250S			0,77
E0240-031-1370M			34,80	59,94			0,84	E0240-031-1370S			0,70
E0240-031-1500M			38,10	67,06			0,74	E0240-031-1500S			0,61
E0240-031-1750M		0,79	44,45	80,01	23,58	2,22	0,60	E0240-031-1750S	19,64	1,85	0,50
E0240-031-2000M			50,80	92,71			0,51	E0240-031-2000S			0,42
E0240-031-2250M			57,15	105,66			0,44	E0240-031-2250S			0,37
E0240-031-2500M			63,50	118,36			0,39	E0240-031-2500S			0,32
E0240-031-2750M			69,85	134,37			0,33	E0240-031-2750S			0,28
E0240-031-3000M			76,20	147,57			0,30	E0240-031-3000S			0,25
E0240-031-3500M			88,90	172,21			0,26	E0240-031-3500S			0,22
E0240-031-4000M			101,60	198,37			0,23	E0240-031-4000S			0,19
E0240-031-4500M			114,30	224,54			0,19	E0240-031-4500S			0,16
E0240-031-5000M			127,00	250,70			0,18	E0240-031-5000S			0,15
E0240-034-0620M			15,75	20,32			6,30	E0240-034-0620S			5,25
E0240-034-0750M			19,05	26,42			3,87	E0240-034-0750S			3,22
E0240-034-0880M			22,35	32,00			2,80	E0240-034-0880S			2,33
E0240-034-1000M			25,40	38,10			2,22	E0240-034-1000S			1,85
E0240-034-1120M			28,45	43,69			1,86	E0240-034-1120S			1,55
E0240-034-1250M			31,75	49,78			1,56	E0240-034-1250S			1,30
E0240-034-1370M			34,80	55,37			1,37	E0240-034-1370S			1,14
E0240-034-1500M		0,86	38,10	61,47	31,14	2,89	1,21	E0240-034-1500S	25,94	2,41	1,01
E0240-034-1750M			44,45	73,41			0,98	E0240-034-1750S			0,82
E0240-034-2000M			50,80	85,09			0,82	E0240-034-2000S			0,69
E0240-034-2250M			57,15	96,77			0,72	E0240-034-2250S			0,60
E0240-034-2500M			63,50	108,46			0,63	E0240-034-2500S			0,53
E0240-034-2750M			69,85	120,40			0,56	E0240-034-2750S			0,47
E0240-034-3000M			76,20	132,08			0,51	E0240-034-3000S			0,42
E0240-034-3500M			88,90	155,70			0,42	E0240-034-3500S			0,35
E0240-034-4000M			101,60	179,07			0,37	E0240-034-4000S			0,31
E0240-034-4500M			114,30	202,44			0,32	E0240-034-4500S			0,26



## HÚZÓRUGÓK - ÖTVÖZETLEN RUGÓACÉL

## ROZSDAMENTES ACÉL

Cikkszám	Do (mm)	d (mm)	Lo (mm)	L <sub>1</sub> (mm)	P (N)	T (N)	R(N/mm)	Cikkszám	P (N)	T (N)	R(N/mm)
E0240-034-5000M		0,86	127,00	226,06	31,14	2,89	0,28	E0240-034-5000S	25,94	2,41	0,23
E0240-037-0620M			15,75	19,56			9,58	E0240-037-0620S			7,98
E0240-037-0750M			19,05	24,89			6,01	E0240-037-0750S			5,01
E0240-037-1000M			25,40	35,56			3,47	E0240-037-1000S			2,89
E0240-037-1120M			28,45	40,89			2,87	E0240-037-1120S			2,39
E0240-037-1250M			31,75	45,97			2,45	E0240-037-1250S			2,04
E0240-037-1370M			34,80	51,05			2,17	E0240-037-1370S			1,81
E0240-037-1500M			38,10	55,88			1,96	E0240-037-1500S			1,63
E0240-037-1750M			44,45	66,80			1,56	E0240-037-1750S			1,30
E0240-037-2000M		0,94	50,80	77,22	38,70	3,56	1,33	E0240-037-2000S	32,24	2,97	1,11
E0240-037-2250M			57,15	87,63			1,14	E0240-037-2250S			0,95
E0240-037-2500M			63,50	97,79			1,02	E0240-037-2500S			0,85
E0240-037-2750M			69,85	108,46			0,91	E0240-037-2750S			0,76
E0240-037-3000M			76,20	118,62			0,82	E0240-037-3000S			0,69
E0240-037-3250M			82,55	131,06			0,74	E0240-037-3250S			0,61
E0240-037-3500M			88,90	141,73			0,67	E0240-037-3500S			0,55
E0240-037-4000M			101,60	162,05			0,58	E0240-037-4000S			0,48
E0240-037-4500M	6,10		114,30	183,39			0,51	E0240-037-4500S			0,42
E0240-037-5000M			127,00	204,47			0,46	E0240-037-5000S			0,38
E0240-041-0750M			19,05	23,62			10,24	E0240-041-0750S			8,53
E0240-041-1000M			25,40	33,27			6,06	E0240-041-1000S			5,05
E0240-041-1120M			28,45	37,85			5,06	E0240-041-1120S			4,22
E0240-041-1250M			31,75	42,67			4,29	E0240-041-1250S			3,57
E0240-041-1370M			34,80	47,24			3,77	E0240-041-1370S			3,14
E0240-041-1500M			38,10	52,32			3,33	E0240-041-1500S			2,77
E0240-041-1750M			44,45	61,72			2,71	E0240-041-1750S			2,26
E0240-041-2000M		1,04	50,80	71,37	51,82	4,67	2,29	E0240-041-2000S	43,17	3,89	1,91
E0240-041-2250M			57,15	80,77			2,00	E0240-041-2250S			1,66
E0240-041-2500M			63,50	90,42			1,75	E0240-041-2500S			1,46
E0240-041-2750M			69,85	100,08			1,56	E0240-041-2750S			1,30
E0240-041-3000M			76,20	109,47			1,42	E0240-041-3000S			1,18
E0240-041-3500M			88,90	128,52			1,19	E0240-041-3500S			0,99
E0240-041-4000M			101,60	147,57			1,03	E0240-041-4000S			0,86
E0240-041-4500M			114,30	166,88			0,89	E0240-041-4500S			0,74
E0240-041-5000M			127,00	185,67			0,81	E0240-041-5000S			0,67
T31450			17,10	24,53			4,23	T41450			3,52
T31460	6,30	0,90	22,50	34,40	37,10	5,58	2,65	T41460	30,90	4,65	2,21
T31470			30,60	49,20			1,70	T41470			1,42
T31480			44,10	73,80			1,06	T41480			0,88
T31120			16,10	32,70			0,62	T41120			0,52
T31130			19,90	46,50			0,39	T41130			0,33
T31140		0,63	25,60	67,20	12,20	1,67	0,25	T41140	10,16	1,39	0,21
T31150			35,00	101,50			0,16	T41150			0,13
T31160			47,60	147,30			0,11	T41160			0,09
T31570	7,00		19,00	27,17			4,71	T41570			3,92
T31580			25,00	38,10			2,94	T41580			2,45
T31590		1,00	34,00	54,40	45,30	6,78	1,83	T41590	37,73	5,66	1,52
T31600			49,00	81,70			1,18	T41600			0,98
T31610			290,00	510,00			0,18	T41610			0,15
T31920			22,10	26,46			22,30	T41920			18,58
T31930		1,40	30,50	37,48	114,00	16,88	13,90	T41930	95,96	14,06	11,58
T31940			43,10	54,00			8,91	T41940			7,42
T31240			17,50	34,40			0,78	T41240			0,65
T31250			21,70	48,70			0,49	T41250			0,41
T31260		0,70	28,00	70,20	15,40	2,18	0,31	T41260	12,83	1,81	0,26
T31270	7,50		38,50	106,00			0,20	T41270			0,17
T31280			52,50	153,50			0,13	T41280			0,11
T31700			20,60	28,90			5,69	T41700			4,74
T31710		1,10	27,20	40,50	55,50	8,25	3,55	T41710	46,23	6,87	2,96
T31720			37,10	57,90			2,28	T41720			1,90
T31730			53,60	86,80			1,42	T41730			1,18
E0300-031-1000M			25,40	46,74			0,82	E0300-031-1000S			0,69
E0300-031-1120M	7,62	0,79	28,45	55,63	19,53	1,73	0,65	E0300-031-1120S	16,27	1,44	0,54
E0300-031-1250M			31,75	65,02			0,53	E0300-031-1250S			0,44



## HÚZÓRUGÓK - ÖTVÖZETLEN RUGÓACÉL

## ROZSDAMENTES ACÉL



Cikkszám	Do (mm)	d (mm)	Lo (mm)	L <sub>1</sub> (mm)	P (N)	T (N)	R(N/mm)	Cikkszám	P (N)	T (N)	R(N/mm)
E0300-031-1370M			34,80	73,91			0,46	E0300-031-1370S			0,38
E0300-031-1500M			38,10	83,57			0,39	E0300-031-1500S			0,32
E0300-031-1750M			44,45	101,85			0,32	E0300-031-1750S			0,26
E0300-031-2000M		0,79	50,80	120,14	19,53	1,73	0,26	E0300-031-2000S	16,27	1,44	0,22
E0300-031-2250M			57,15	138,43			0,21	E0300-031-2250S			0,18
E0300-031-2500M			63,50	156,72			0,19	E0300-031-2500S			0,16
E0300-031-2750M			69,85	175,26			0,18	E0300-031-2750S			0,15
E0300-031-3000M			76,20	193,55			0,16	E0300-031-3000S			0,13
E0300-037-0750M			19,05	25,65			4,45	E0300-037-0750S			3,71
E0300-037-1000M			25,40	39,62			2,07	E0300-037-1000S			1,72
E0300-037-1120M			28,45	46,23			1,65	E0300-037-1120S			1,37
E0300-037-1250M			31,75	53,34			1,35	E0300-037-1250S			1,12
E0300-037-1370M			34,80	60,20			1,16	E0300-037-1370S			0,96
E0300-037-1500M		0,94	38,10	67,31	32,03	2,89	1,00	E0300-037-1500S	26,68	2,41	0,83
E0300-037-1750M			44,45	81,28			0,79	E0300-037-1750S			0,66
E0300-037-2000M			50,80	95,25			0,65	E0300-037-2000S			0,54
E0300-037-2250M			57,15	109,22			0,56	E0300-037-2250S			0,47
E0300-037-2500M			63,50	123,19			0,49	E0300-037-2500S			0,41
E0300-037-2750M			69,85	137,16			0,44	E0300-037-2750S			0,37
E0300-037-3000M	7,62		76,20	150,88			0,39	E0300-037-3000S			0,32
E0300-049-1000M			25,40	32,51			8,88	E0300-049-1000S			7,40
E0300-049-1120M			28,45	37,34			7,18	E0300-049-1120S			5,98
E0300-049-1250M			31,75	42,42			5,94	E0300-049-1250S			4,95
E0300-049-1370M			34,80	46,99			5,13	E0300-049-1370S			4,27
E0300-049-1500M			38,10	52,32			4,47	E0300-049-1500S			3,72
E0300-049-1750M		1,24	44,45	61,98	69,39	6,23	3,57	E0300-049-1750S	57,80	5,19	2,97
E0300-049-2000M			50,80	71,88			2,98	E0300-049-2000S			2,48
E0300-049-2250M			57,15	81,79			2,56	E0300-049-2250S			2,13
E0300-049-2500M			63,50	91,69			2,24	E0300-049-2500S			1,87
E0300-049-2750M			69,85	101,60			2,00	E0300-049-2750S			1,66
E0300-049-3000M			76,20	111,25			1,79	E0300-049-3000S			1,49
E0300-055-1000M			25,40	30,73			16,34	E0300-055-1000S			13,61
E0300-055-1120M			28,45	35,05			13,31	E0300-055-1120S			11,09
E0300-055-1250M			31,75	39,62			11,09	E0300-055-1250S			9,24
E0300-055-1370M			34,80	43,69			9,60	E0300-055-1370S			8,00
E0300-055-1500M			38,10	48,26			8,39	E0300-055-1500S			6,99
E0300-055-1750M		1,40	44,45	57,15	94,97	8,54	6,74	E0300-055-1750S	78,96	7,11	5,61
E0300-055-2000M			50,80	66,04			5,64	E0300-055-2000S			4,70
E0300-055-2250M			57,15	74,93			4,85	E0300-055-2250S			4,04
E0300-055-2500M			63,50	83,82			4,26	E0300-055-2500S			3,55
E0300-055-2750M			69,85	92,71			3,78	E0300-055-2750S			3,15
E0300-055-3000M			76,20	101,60			3,41	E0300-055-3000S			2,84
T32050			25,30	30,18			25,40	T42050			21,16
T32060	8,00	1,60	34,90	42,71	146,00	21,81	15,90	T42060	121,62	18,17	13,25
T32070			49,30	61,50			10,20	T42070			8,50
T31820			23,00	32,85			5,43	T41820			4,52
T31830			30,20	46,00			3,39	T41830			2,82
T31840	8,50	1,20	41,00	65,60	62,80	9,22	2,17	T41840	52,31	7,68	1,81
T31850			59,00	98,60			1,35	T41850			1,13
T31860			290,00	515,00			0,24	T41860			0,20
T31370			20,60	42,00			0,76	T41370			0,63
T31380			25,40	59,70			0,47	T41380			0,39
T31390		0,80	32,60	86,10	19,00	2,72	0,30	T41390	15,83	2,27	0,25
T31400	9,00		44,60	130,20			0,19	T41400			0,16
T31410			60,60	188,60			0,13	T41410			0,11
T32170			28,40	33,77			28,60	T42170			23,82
T32180		1,80	39,20	47,79	180,00	26,47	17,80	T42180	149,94	22,05	14,83
T32190			55,40	68,80			11,50	T42190			9,58
E0360-026-1000M			25,40	58,93			0,26	E0360-026-1000S			0,22
E0360-026-1120M			28,45	75,69			0,19	E0360-026-1120S			0,16
E0360-026-1250M	9,14	0,66	31,75	93,73	10,01	0,89	0,14	E0360-026-1250S	8,34	0,74	0,12
E0360-026-1370M			34,80	110,24			0,12	E0360-026-1370S			0,10
E0360-026-1500M			38,10	128,27			0,11	E0360-026-1500S			0,09
E0360-026-1750M			44,45	163,07			0,07	E0360-026-1750S			0,06

## HÚZÓRUGÓK - ÖTVÖZETLEN RUGÓACÉL

## ROZSDAMENTES ACÉL

Cikkszám	Do (mm)	d (mm)	Lo (mm)	L <sub>1</sub> (mm)	P (N)	T (N)	R(N/mm)	Cikkszám	P (N)	T (N)	R(N/mm)
E0360-031-0880M			22,10	35,56			1,10	E0360-031-0880S			0,92
E0360-031-1000M			25,40	51,31			0,56	E0360-031-1000S			0,47
E0360-031-1120M			28,45	62,99			0,42	E0360-031-1120S			0,35
E0360-031-1250M			31,75	74,93			0,33	E0360-031-1250S			0,28
E0360-031-1370M			34,80	86,61			0,28	E0360-031-1370S			0,23
E0360-031-1500M		0,79	38,10	96,77	16,41	1,47	0,25	E0360-031-1500S	13,67	1,22	0,20
E0360-031-1750M			44,45	122,94			0,19	E0360-031-1750S			0,16
E0360-031-2000M			50,80	147,83			0,16	E0360-031-2000S			0,13
E0360-031-2250M			57,15	172,47			0,12	E0360-031-2250S			0,10
E0360-031-2500M			63,50	197,36			0,11	E0360-031-2500S			0,09
E0360-031-2750M			69,85	222,25			0,11	E0360-031-2750S			0,09
E0360-031-3000M			76,20	246,89			0,09	E0360-031-3000S			0,07
E0360-034-1000M			25,40	44,45			1,02	E0360-034-1000S			0,85
E0360-034-1120M			28,45	54,36			0,74	E0360-034-1120S			0,61
E0360-034-1250M			31,75	65,28			0,58	E0360-034-1250S			0,48
E0360-034-1370M			34,80	75,44			0,47	E0360-034-1370S			0,39
E0360-034-1500M			38,10	86,36			0,40	E0360-034-1500S			0,34
E0360-034-1750M			44,45	107,44			0,32	E0360-034-1750S			0,26
E0360-034-2000M		0,86	50,80	128,52	21,26	1,91	0,25	E0360-034-2000S	17,71	1,59	0,20
E0360-034-2250M			57,15	149,86			0,21	E0360-034-2250S			0,18
E0360-034-2500M			63,50	170,18			0,18	E0360-034-2500S			0,15
E0360-034-2750M			69,85	191,52			0,16	E0360-034-2750S			0,13
E0360-034-3000M			76,20	212,60			0,14	E0360-034-3000S			0,12
E0360-034-3500M			88,90	254,25			0,12	E0360-034-3500S			0,10
E0360-034-4000M			101,60	296,93			0,11	E0360-034-4000S			0,09
E0360-034-4500M			114,30	338,58			0,09	E0360-034-4500S			0,07
E0360-034-5000M			127,00	379,98			0,07	E0360-034-5000S			0,06
E0360-037-0750M	9,14		19,05	23,11			6,18	E0360-037-0750S			5,15
E0360-037-1000M			25,40	42,67			1,38	E0360-037-1000S			1,15
E0360-037-1120M			28,45	51,82			1,03	E0360-037-1120S			0,86
E0360-037-1250M			31,75	60,71			0,82	E0360-037-1250S			0,69
E0360-037-1370M			34,80	68,83			0,70	E0360-037-1370S			0,58
E0360-037-1500M			38,10	77,72			0,60	E0360-037-1500S			0,50
E0360-037-1750M			44,45	95,76			0,46	E0360-037-1750S			0,38
E0360-037-2000M		0,94	50,80	112,78	26,24	2,22	0,39	E0360-037-2000S	21,86	1,85	0,32
E0360-037-2250M			57,15	130,56			0,32	E0360-037-2250S			0,26
E0360-037-2500M			63,50	147,57			0,28	E0360-037-2500S			0,23
E0360-037-2750M			69,85	168,66			0,25	E0360-037-2750S			0,20
E0360-037-3000M			76,20	186,69			0,23	E0360-037-3000S			0,19
E0360-037-3500M			88,90	220,22			0,18	E0360-037-3500S			0,15
E0360-037-4000M			101,60	256,03			0,16	E0360-037-4000S			0,13
E0360-037-4500M			114,30	291,85			0,14	E0360-037-4500S			0,12
E0360-037-5000M			127,00	327,66			0,12	E0360-037-5000S			0,10
E0360-039-1000M			25,40	39,62			2,01	E0360-039-1000S			1,67
E0360-039-1120M			28,45	47,50			1,49	E0360-039-1120S			1,24
E0360-039-1250M			31,75	56,13			1,16	E0360-039-1250S			0,96
E0360-039-1370M			34,80	64,26			0,96	E0360-039-1370S			0,80
E0360-039-1500M		0,99	38,10	72,90	31,23	2,80	0,82	E0360-039-1500S	26,01	2,33	0,69
E0360-039-1750M			44,45	89,66			0,63	E0360-039-1750S			0,53
E0360-039-2000M			50,80	106,43			0,51	E0360-039-2000S			0,42
E0360-039-2250M			57,15	122,94			0,44	E0360-039-2250S			0,37
E0360-039-2500M			63,50	139,70			0,37	E0360-039-2500S			0,31
E0360-039-2750M			69,85	156,46			0,33	E0360-039-2750S			0,28
E0360-039-3000M			76,20	173,23			0,30	E0360-039-3000S			0,25
E0360-041-0750M			19,05	22,61			9,23	E0360-041-0750S			7,69
E0360-041-1000M			25,40	39,37			2,26	E0360-041-1000S			1,88
E0360-041-1120M			28,45	46,99			1,73	E0360-041-1120S			1,44
E0360-041-1250M			31,75	54,36			1,42	E0360-041-1250S			1,18
E0360-041-1370M		1,04	34,80	61,72	35,14	3,11	1,19	E0360-041-1370S	29,27	2,59	0,99
E0360-041-1500M			38,10	69,09			1,03	E0360-041-1500S			0,86
E0360-041-1750M			44,45	83,82			0,81	E0360-041-1750S			0,67
E0360-041-2000M			50,80	98,81			0,67	E0360-041-2000S			0,55
E0360-041-2250M			57,15	114,30			0,56	E0360-041-2250S			0,47
E0360-041-2500M			63,50	129,03			0,47	E0360-041-2500S			0,39



## HÚZÓRUGÓK - ÖTVÖZETLEN RUGÓACÉL

## ROZSDAMENTES ACÉL



Cikkszám	Do (mm)	d (mm)	Lo (mm)	L <sub>1</sub> (mm)	P (N)	T (N)	R(N/mm)	Cikkszám	P (N)	T (N)	R(N/mm)
E0360-041-2750M			69,85	146,05			0,42	E0360-041-2750S			0,35
E0360-041-3000M			76,20	161,54			0,39	E0360-041-3000S			0,32
E0360-041-3500M		1,04	88,90	192,53	35,14	3,11	0,32	E0360-041-3500S	29,27	2,59	0,26
E0360-041-4000M			101,60	220,73			0,26	E0360-041-4000S			0,22
E0360-041-4500M			114,30	251,71			0,23	E0360-041-4500S			0,19
E0360-041-5000M			127,00	281,94			0,21	E0360-041-5000S			0,18
E0360-045-0750M			19,05	22,10			13,40	E0360-045-0750S			11,16
E0360-045-1000M			25,40	36,32			3,82	E0360-045-1000S			3,18
E0360-045-1120M			28,45	42,93			2,87	E0360-045-1120S			2,39
E0360-045-1250M			31,75	49,02			2,38	E0360-045-1250S			1,98
E0360-045-1370M			34,80	55,88			1,96	E0360-045-1370S			1,63
E0360-045-1500M			38,10	62,74			1,68	E0360-045-1500S			1,40
E0360-045-1750M			44,45	75,69			1,31	E0360-045-1750S			1,09
E0360-045-2000M		1,14	50,80	88,65	45,37	4,00	1,09	E0360-045-2000S	37,79	3,33	0,91
E0360-045-2250M			57,15	101,60			0,93	E0360-045-2250S			0,77
E0360-045-2500M			63,50	114,55			0,81	E0360-045-2500S			0,67
E0360-045-2750M			69,85	127,51			0,72	E0360-045-2750S			0,60
E0360-045-3000M			76,20	140,46			0,63	E0360-045-3000S			0,53
E0360-045-3500M			88,90	170,43			0,53	E0360-045-3500S			0,44
E0360-045-4000M			101,60	197,36			0,44	E0360-045-4000S			0,37
E0360-045-4500M			114,30	224,28			0,39	E0360-045-4500S			0,32
E0360-045-5000M			127,00	248,41			0,33	E0360-045-5000S			0,28
E0360-045-5500M			139,70	275,08			0,30	E0360-045-5500S			0,25
E0360-045-6000M			152,40	301,50			0,28	E0360-045-6000S			0,23
E0360-049-1000M			25,40	33,78			6,30	E0360-049-1000S			5,25
E0360-049-1120M			28,45	39,62			4,78	E0360-049-1120S			3,98
E0360-049-1250M			31,75	45,97			3,78	E0360-049-1250S			3,15
E0360-049-1370M	9,14		34,80	51,56			3,17	E0360-049-1370S			2,64
E0360-049-1500M			38,10	57,91			2,70	E0360-049-1500S			2,25
E0360-049-1750M			44,45	69,85			2,10	E0360-049-1750S			1,75
E0360-049-2000M			50,80	82,04			1,72	E0360-049-2000S			1,43
E0360-049-2250M		1,24	57,15	93,98	58,72	5,34	1,45	E0360-049-2250S	48,91	4,45	1,21
E0360-049-2500M			63,50	105,92			1,26	E0360-049-2500S			1,05
E0360-049-2750M			69,85	118,11			1,12	E0360-049-2750S			0,93
E0360-049-3000M			76,20	130,05			1,00	E0360-049-3000S			0,83
E0360-049-3500M			88,90	154,18			0,82	E0360-049-3500S			0,69
E0360-049-4000M			101,60	178,05			0,70	E0360-049-4000S			0,58
E0360-049-4500M			114,30	202,18			0,61	E0360-049-4500S			0,51
E0360-049-5000M			127,00	226,06			0,54	E0360-049-5000S			0,45
E0360-049-5500M			139,70	249,68			0,49	E0360-049-5500S			0,41
E0360-049-6000M			152,40	273,56			0,44	E0360-049-6000S			0,37
E0360-055-1000M			25,40	32,00			11,31	E0360-055-1000S			9,42
E0360-055-1120M			28,45	37,85			8,04	E0360-055-1120S			6,70
E0360-055-1250M			31,75	42,16			6,76	E0360-055-1250S			5,63
E0360-055-1370M			34,80	47,50			5,62	E0360-055-1370S			4,68
E0360-055-1500M			38,10	52,32			4,97	E0360-055-1500S			4,14
E0360-055-1750M			44,45	62,48			3,92	E0360-055-1750S			3,27
E0360-055-2000M			50,80	72,90			3,19	E0360-055-2000S			2,66
E0360-055-2250M		1,40	57,15	83,31	78,29	7,12	2,71	E0360-055-2250S	65,22	5,93	2,26
E0360-055-2500M			63,50	93,47			2,38	E0360-055-2500S			1,98
E0360-055-2750M			69,85	103,38			2,10	E0360-055-2750S			1,75
E0360-055-3000M			76,20	113,54			1,89	E0360-055-3000S			1,58
E0360-055-3500M			88,90	133,86			1,58	E0360-055-3500S			1,31
E0360-055-4000M			101,60	154,94			1,35	E0360-055-4000S			1,12
E0360-055-4500M			114,30	172,97			1,17	E0360-055-4500S			0,98
E0360-055-5000M			127,00	199,39			1,02	E0360-055-5000S			0,85
E0360-055-5500M			139,70	220,47			0,91	E0360-055-5500S			0,76
E0360-055-6000M			152,40	241,30			0,82	E0360-055-6000S			0,69
E0360-058-1000M			25,40	31,24			14,80	E0360-058-1000S			12,33
E0360-058-1120M			28,45	35,81			11,42	E0360-058-1120S			9,51
E0360-058-1250M		1,47	31,75	41,15	93,50	8,41	9,16	E0360-058-1250S	77,89	7,01	7,63
E0360-058-1370M			34,80	45,72			7,74	E0360-058-1370S			6,45
E0360-058-1500M			38,10	51,05			6,62	E0360-058-1500S			5,51
E0360-058-1750M			44,45	60,96			5,20	E0360-058-1750S			4,33

## HÚZÓRUGÓK - ÖTVÖZETLEN RUGÓACÉL

## ROZSDAMENTES ACÉL

Cikkszám	Do (mm)	d (mm)	Lo (mm)	L <sub>1</sub> (mm)	P (N)	T (N)	R(N/mm)	Cikkszám	P (N)	T (N)	R(N/mm)
E0360-058-2000M			50,80	70,61			4,27	E0360-058-2000S			3,56
E0360-058-2250M			57,15	80,52			3,63	E0360-058-2250S			3,02
E0360-058-2500M			63,50	90,42			3,15	E0360-058-2500S			2,62
E0360-058-2750M			69,85	100,33			2,78	E0360-058-2750S			2,32
E0360-058-3000M			76,20	110,24			2,49	E0360-058-3000S			2,07
E0360-058-3500M	9,14	1,47	88,90	130,05	93,50	8,41	2,07	E0360-058-3500S	77,89	7,01	1,72
E0360-058-4000M			101,60	149,61			1,77	E0360-058-4000S			1,47
E0360-058-4500M			114,30	169,93			1,52	E0360-058-4500S			1,27
E0360-058-5000M			127,00	189,48			1,37	E0360-058-5000S			1,14
E0360-058-5500M			139,70	209,30			1,23	E0360-058-5500S			1,02
E0360-058-6000M			152,40	228,85			1,12	E0360-058-6000S			0,93
T31490			23,00	46,10			0,88	T41490			0,73
T31500			28,40	65,30			0,55	T41500			0,46
T31510		0,90	36,50	94,10	24,00	3,46	0,35	T41510	19,99	2,88	0,29
T31520			50,00	142,20			0,23	T41520			0,19
T31530			68,00	206,00			0,15	T41530			0,13
T31950	10,00		26,90	38,50			6,14	T41950			5,12
T31960			35,30	53,80			3,83	T41960			3,19
T31970		1,40	47,90	76,80	83,60	12,66	2,46	T41970	69,64	10,54	2,05
T31980			68,90	115,10			1,54	T41980			1,28
T31990			290,00	510,00			0,32	T41990			0,27
T32300			31,60	37,46			31,80	T42300			26,49
T32310		2,00	43,60	52,98	220,00	32,94	19,90	T42310	183,26	27,44	16,58
T32320			61,60	76,30			12,80	T42320			10,66
E0420-037-1000M			25,40	39,12			1,54	E0420-037-1000S			1,28
E0420-037-1120M			28,45	50,29			0,96	E0420-037-1120S			0,80
E0420-037-1250M			31,75	62,48			0,68	E0420-037-1250S			0,57
E0420-037-1370M			34,80	73,91			0,54	E0420-037-1370S			0,45
E0420-037-1500M		0,94	38,10	86,11	23,13	2,22	0,44	E0420-037-1500S	19,27	1,85	0,37
E0420-037-1750M			44,45	109,47			0,33	E0420-037-1750S			0,28
E0420-037-2000M			50,80	132,84			0,26	E0420-037-2000S			0,22
E0420-037-2250M			57,15	156,21			0,21	E0420-037-2250S			0,18
E0420-037-2500M			63,50	179,58			0,18	E0420-037-2500S			0,15
E0420-037-2750M			69,85	202,95			0,16	E0420-037-2750S			0,13
E0420-037-3000M			76,20	226,57			0,14	E0420-037-3000S			0,12
E0420-045-1000M			25,40	35,05			3,85	E0420-045-1000S			3,21
E0420-045-1120M			28,45	42,93			2,52	E0420-045-1120S			2,10
E0420-045-1250M			31,75	51,82			1,84	E0420-045-1250S			1,53
E0420-045-1370M			34,80	59,69			1,47	E0420-045-1370S			1,23
E0420-045-1500M	10,67	1,14	38,10	68,33	40,30	3,65	1,21	E0420-045-1500S	33,57	3,04	1,01
E0420-045-1750M			44,45	85,09			0,89	E0420-045-1750S			0,74
E0420-045-2000M			50,80	101,85			0,72	E0420-045-2000S			0,60
E0420-045-2250M			57,15	118,62			0,60	E0420-045-2250S			0,50
E0420-045-2500M			63,50	135,38			0,51	E0420-045-2500S			0,42
E0420-045-2750M			69,85	152,15			0,44	E0420-045-2750S			0,37
E0420-045-3000M			76,20	168,91			0,40	E0420-045-3000S			0,34
E0420-055-1000M			25,40	31,75			9,91	E0420-055-1000S			8,26
E0420-055-1120M			28,45	37,85			6,79	E0420-055-1120S			5,66
E0420-055-1250M			31,75	44,45			5,08	E0420-055-1250S			4,23
E0420-055-1370M			34,80	50,29			4,12	E0420-055-1370S			3,43
E0420-055-1500M			38,10	56,90			3,41	E0420-055-1500S			2,84
E0420-055-1750M		1,40	44,45	69,34	70,28	6,23	2,57	E0420-055-1750S	58,54	5,19	2,14
E0420-055-2000M			50,80	81,79			2,07	E0420-055-2000S			1,72
E0420-055-2250M			57,15	94,23			1,72	E0420-055-2250S			1,43
E0420-055-2500M			63,50	106,93			1,47	E0420-055-2500S			1,23
E0420-055-2750M			69,85	119,38			1,30	E0420-055-2750S			1,08
E0420-055-3000M			76,20	131,83			1,16	E0420-055-3000S			0,96
T31620			25,40	50,20			1,02	T41620			0,85
T31630			31,40	71,00			0,64	T41630			0,53
T31640		1,00	40,40	102,30	29,60	4,18	0,41	T41640	24,66	3,48	0,34
T31650	11,00		55,40	154,40			0,26	T41650			0,22
T31660			75,40	224,40			0,17	T41660			0,14
T32080			30,10	41,80			8,04	T42080			6,70
T32090		1,60	39,70	58,40	111,00	16,91	5,02	T42090	92,46	14,09	4,18



## HÚZÓRUGÓK - ÖTVÖZETLEN RUGÓACÉL

## ROZSDAMENTES ACÉL



Cikkszám	Do (mm)	d (mm)	Lo (mm)	L <sub>1</sub> (mm)	P (N)	T (N)	R(N/mm)	Cikkszám	P (N)	T (N)	R(N/mm)
T32100		1,60	54,10	83,40	111,00	16,91	3,22	T42100	92,46	14,09	2,68
T32110			78,10	124,90			2,01	T42110			1,67
T32420	11,00		34,80	41,10			35,00	T42420			29,16
T32430		2,20	48,00	58,10	259,00	38,04	21,90	T42430	215,75	31,69	18,24
T32440			67,80	83,60			14,00	T42440			11,66
T31740			27,80	54,20			1,15	T41740			0,96
T31750			34,40	76,70			0,72	T41750			0,60
T31760		1,10	44,30	110,40	35,80	5,26	0,46	T41760	29,82	4,38	0,38
T31770			60,80	166,80			0,28	T41770			0,23
T31780	12,00		82,80	241,80			0,20	T41780			0,17
T32200			33,20	45,10			10,10	T42200			8,41
T32210			44,00	63,00			6,28	T42210			5,23
T32220		1,80	60,20	89,90	141,00	21,43	4,02	T42220	117,45	17,85	3,35
T32230			87,20	134,80			2,52	T42230			2,10
T32240			290,00	465,00			0,68	T42240			0,57
E0500-034-1250M			31,75	65,02			0,42	E0500-034-1250S			0,35
E0500-034-1370M			34,80	83,06			0,30	E0500-034-1370S			0,25
E0500-034-1500M		0,86	38,10	102,62	15,52	1,38	0,23	E0500-034-1500S	12,93	1,15	0,19
E0500-034-1750M			44,45	140,21			0,14	E0500-034-1750S			0,12
E0500-034-2000M			50,80	177,80			0,11	E0500-034-2000S			0,09
E0500-034-2250M			57,15	215,39			0,09	E0500-034-2250S			0,07
E0500-037-1250M			31,75	67,31			0,49	E0500-037-1250S			0,41
E0500-037-1370M			34,80	81,28			0,37	E0500-037-1370S			0,31
E0500-037-1500M			38,10	96,77			0,30	E0500-037-1500S			0,25
E0500-037-1750M			44,45	126,49			0,21	E0500-037-1750S			0,18
E0500-037-2000M			50,80	155,45			0,18	E0500-037-2000S			0,15
E0500-037-2250M		0,94	57,15	187,20	19,57	1,78	0,14	E0500-037-2250S	16,30	1,48	0,12
E0500-037-2500M			63,50	216,92			0,12	E0500-037-2500S			0,10
E0500-037-2750M			69,85	249,43			0,11	E0500-037-2750S			0,09
E0500-037-3000M			76,20	281,94			0,09	E0500-037-3000S			0,07
E0500-037-3500M			88,90	345,19			0,07	E0500-037-3500S			0,06
E0500-037-4000M			101,60	408,43			0,05	E0500-037-4000S			0,04
E0500-037-4500M			114,30	471,68			0,05	E0500-037-4500S			0,04
E0500-037-5000M			127,00	534,92			0,04	E0500-037-5000S			0,03
E0500-041-1250M			31,75	59,44			0,84	E0500-041-1250S			0,70
E0500-041-1370M			34,80	71,88			0,63	E0500-041-1370S			0,53
E0500-041-1500M			38,10	84,33			0,51	E0500-041-1500S			0,42
E0500-041-1750M			44,45	108,97			0,35	E0500-041-1750S			0,29
E0500-041-2000M			50,80	135,38			0,26	E0500-041-2000S			0,22
E0500-041-2250M		1,04	57,15	160,02	25,80	2,22	0,23	E0500-041-2250S	21,49	1,85	0,19
E0500-041-2500M			63,50	185,67			0,19	E0500-041-2500S			0,16
E0500-041-2750M	12,70		69,85	211,84			0,18	E0500-041-2750S			0,15
E0500-041-3000M			76,20	238,25			0,14	E0500-041-3000S			0,12
E0500-041-3500M			88,90	287,53			0,12	E0500-041-3500S			0,10
E0500-041-4000M			101,60	338,84			0,11	E0500-041-4000S			0,09
E0500-041-4500M			114,30	391,41			0,09	E0500-041-4500S			0,07
E0500-041-5000M			127,00	442,72			0,07	E0500-041-5000S			0,06
E0500-045-1250M			31,75	50,80			1,63	E0500-045-1250S			1,36
E0500-045-1370M			34,80	65,53			0,98	E0500-045-1370S			0,82
E0500-045-1500M			38,10	74,68			0,81	E0500-045-1500S			0,67
E0500-045-1750M			44,45	96,27			0,58	E0500-045-1750S			0,48
E0500-045-2000M			50,80	117,09			0,46	E0500-045-2000S			0,38
E0500-045-2250M		1,14	57,15	139,45	33,36	3,11	0,37	E0500-045-2250S	27,79	2,59	0,31
E0500-045-2500M			63,50	161,54			0,32	E0500-045-2500S			0,26
E0500-045-2750M			69,85	183,64			0,28	E0500-045-2750S			0,23
E0500-045-3000M			76,20	205,74			0,25	E0500-045-3000S			0,20
E0500-045-3500M			88,90	244,86			0,19	E0500-045-3500S			0,16
E0500-045-4000M			101,60	289,31			0,16	E0500-045-4000S			0,13
E0500-045-4500M			114,30	332,23			0,14	E0500-045-4500S			0,12
E0500-045-5000M			127,00	375,41			0,12	E0500-045-5000S			0,10
E0500-049-1250M			31,75	47,75			2,45	E0500-049-1250S			2,04
E0500-049-1370M	1,24		34,80	57,15	43,37	3,91	1,77	E0500-049-1370S	36,13	3,26	1,47
E0500-049-1500M			38,10	67,06			1,37	E0500-049-1500S			1,14
E0500-049-1750M			44,45	86,11			0,95	E0500-049-1750S			0,79

## HÚZÓRUGÓK - ÖTVÖZETLEN RUGÓACÉL

## ROZSDAMENTES ACÉL

Cikkszám	Do (mm)	d (mm)	Lo (mm)	L <sub>1</sub> (mm)	P (N)	T (N)	R(N/mm)	Cikkszám	P (N)	T (N)	R(N/mm)
E0500-049-2000M			50,80	105,16			0,74	E0500-049-2000S			0,61
E0500-049-2250M			57,15	124,21			0,60	E0500-049-2250S			0,50
E0500-049-2500M			63,50	143,26			0,49	E0500-049-2500S			0,41
E0500-049-2750M			69,85	162,31			0,42	E0500-049-2750S			0,35
E0500-049-3000M		1,24	76,20	181,36	43,37	3,91	0,37	E0500-049-3000S	36,13	3,26	0,31
E0500-049-3500M			88,90	219,46			0,30	E0500-049-3500S			0,25
E0500-049-4000M			101,60	257,81			0,25	E0500-049-4000S			0,20
E0500-049-4500M			114,30	296,42			0,21	E0500-049-4500S			0,18
E0500-049-5000M			127,00	334,01			0,19	E0500-049-5000S			0,16
E0500-055-1250M			31,75	44,45			4,27	E0500-055-1250S			3,56
E0500-055-1370M			34,80	54,36			2,73	E0500-055-1370S			2,27
E0500-055-1500M			38,10	61,21			2,28	E0500-055-1500S			1,90
E0500-055-1750M			44,45	76,45			1,58	E0500-055-1750S			1,31
E0500-055-2000M			50,80	91,44			1,30	E0500-055-2000S			1,08
E0500-055-2250M			57,15	108,97			1,07	E0500-055-2250S			0,89
E0500-055-2500M		1,40	63,50	122,43	58,27	5,34	0,89	E0500-055-2500S	48,54	4,45	0,74
E0500-055-2750M			69,85	137,41			0,77	E0500-055-2750S			0,64
E0500-055-3000M			76,20	152,65			0,68	E0500-055-3000S			0,57
E0500-055-3500M			88,90	182,63			0,56	E0500-055-3500S			0,47
E0500-055-4000M			101,60	212,85			0,47	E0500-055-4000S			0,39
E0500-055-4500M			114,30	242,82			0,40	E0500-055-4500S			0,34
E0500-055-5000M			127,00	281,94			0,35	E0500-055-5000S			0,29
E0500-063-1250M			31,75	41,40			8,21	E0500-063-1250S			6,84
E0500-063-1370M			34,80	48,77			5,46	E0500-063-1370S			4,55
E0500-063-1500M			38,10	55,12			4,47	E0500-063-1500S			3,72
E0500-063-1750M			44,45	67,56			3,27	E0500-063-1750S			2,72
E0500-063-2000M			50,80	80,26			2,59	E0500-063-2000S			2,16
E0500-063-2250M		1,60	57,15	92,71	83,63	7,56	2,14	E0500-063-2250S	69,66	6,30	1,78
E0500-063-2500M			63,50	104,65			1,82	E0500-063-2500S			1,52
E0500-063-2750M			69,85	116,84			1,61	E0500-063-2750S			1,34
E0500-063-3000M	12,70		76,20	129,54			1,42	E0500-063-3000S			1,18
E0500-063-3500M			88,90	154,43			1,16	E0500-063-3500S			0,96
E0500-063-4000M			101,60	179,58			0,96	E0500-063-4000S			0,80
E0500-063-4500M			114,30	204,72			0,84	E0500-063-4500S			0,70
E0500-063-5000M			127,00	229,62			0,74	E0500-063-5000S			0,61
E0500-069-1250M			31,75	39,37			12,96	E0500-069-1250S			10,80
E0500-069-1370M			34,80	45,21			9,51	E0500-069-1370S			7,92
E0500-069-1500M			38,10	50,55			7,92	E0500-069-1500S			6,60
E0500-069-1750M			44,45	62,23			5,48	E0500-069-1750S			4,57
E0500-069-2000M			50,80	73,41			4,33	E0500-069-2000S			3,61
E0500-069-2250M		1,75	57,15	84,58	107,69	9,70	3,56	E0500-069-2250S	89,71	8,08	2,97
E0500-069-2500M			63,50	95,76			3,03	E0500-069-2500S			2,52
E0500-069-2750M			69,85	107,70			2,59	E0500-069-2750S			2,16
E0500-069-3000M			76,20	118,87			2,29	E0500-069-3000S			1,91
E0500-069-3500M			88,90	141,22			1,87	E0500-069-3500S			1,56
E0500-069-4000M			101,60	164,08			1,56	E0500-069-4000S			1,30
E0500-069-4500M			114,30	186,44			1,37	E0500-069-4500S			1,14
E0500-069-5000M			127,00	209,55			1,19	E0500-069-5000S			0,99
E0500-075-1250M			31,75	38,35			18,86	E0500-075-1250S			15,71
E0500-075-1370M			34,80	43,18			14,81	E0500-075-1370S			12,34
E0500-075-1500M			38,10	48,26			12,20	E0500-075-1500S			10,16
E0500-075-1750M			44,45	58,67			8,65	E0500-075-1750S			7,21
E0500-075-2000M			50,80	69,34			6,69	E0500-075-2000S			5,57
E0500-075-2250M		1,91	57,15	79,25	135,71	12,23	5,60	E0500-075-2250S	113,05	10,19	4,67
E0500-075-2500M			63,50	89,66			4,71	E0500-075-2500S			3,92
E0500-075-2750M			69,85	100,33			4,06	E0500-075-2750S			3,38
E0500-075-3000M			76,20	110,24			3,64	E0500-075-3000S			3,03
E0500-075-3500M			88,90	131,06			2,92	E0500-075-3500S			2,43
E0500-075-4000M			101,60	151,64			2,47	E0500-075-4000S			2,06
E0500-075-4500M			114,30	171,96			2,14	E0500-075-4500S			1,78
E0500-075-5000M			127,00	193,04			1,87	E0500-075-5000S			1,56
T31870			30,20	58,10			1,28	T41870			1,07
T31880	13,00	1,20	37,40	82,10	42,20	6,56	0,80	T41880	35,15	5,47	0,67
T31890			48,20	118,00			0,51	T41890			0,43





## HÚZÓRUGÓK - ÖTVÖZETLEN RUGÓACÉL

## ROZSDAMENTES ACÉL



Cikkszám	Do (mm)	d (mm)	Lo (mm)	L <sub>1</sub> (mm)	P (N)	T (N)	R(N/mm)	Cikkszám	P (N)	T (N)	R(N/mm)
T31900		1,20	66,20	178,20	42,20	6,56	0,32	T41900	35,15	5,47	0,27
T31910			90,20	258,20			0,21	T41910			0,18
T32540	13,00		40,30	48,14			34,30	T42540			28,57
T32550		2,50	55,30	67,80	317,00	48,27	21,50	T42550	264,06	40,21	17,91
T32560			77,80	97,40			13,70	T42560			11,41
T32330			38,00	52,70			9,42	T42330			7,85
T32340		2,00	50,00	73,60	164,00	25,25	5,88	T42340	136,61	21,03	4,90
T32350			68,00	104,90			3,77	T42350			3,14
T32360	14,00		98,00	157,00			2,35	T42360			1,96
T32660			44,20	51,85			44,60	T42660			37,15
T32670		2,80	61,00	73,20	400,00	58,85	27,90	T42670	333,20	49,02	23,24
T32680			86,20	105,30			17,90	T42680			14,91
T32000			34,90	66,10			1,55	T42000			1,29
T32010			43,30	93,30			0,97	T42010			0,81
T32020		1,40	55,90	134,00	57,10	8,57	0,62	T42020	47,56	7,14	0,52
T32030			76,90	201,90			0,39	T42030			0,33
T32040	15,00		105,00	292,00			0,26	T42040			0,22
T32450			41,20	56,00			11,40	T42450			9,50
T32460		2,20	54,40	78,10	198,00	29,63	7,10	T42460	164,93	24,68	5,91
T32470			74,20	111,20			4,55	T42470			3,79
T32480			107,00	166,20			2,84	T42480			2,37
T32780			50,60	59,12			50,90	T42780			42,40
T32790	16,00	3,20	69,80	83,40	510,00	76,44	31,80	T42790	424,83	63,68	26,49
T32800			98,60	119,90			20,40	T42800			16,99
E0650-055-1500M			38,10	56,13			2,35	E0650-055-1500S			1,96
E0650-055-1750M			44,45	80,26			1,19	E0650-055-1750S			0,99
E0650-055-2000M			50,80	106,68			0,72	E0650-055-2000S			0,60
E0650-055-2250M			57,15	130,30			0,56	E0650-055-2250S			0,47
E0650-055-2500M		1,40	63,50	151,89	44,93	4,00	0,46	E0650-055-2500S	37,43	3,33	0,38
E0650-055-2750M			69,85	176,28			0,39	E0650-055-2750S			0,32
E0650-055-3000M			76,20	198,88			0,33	E0650-055-3000S			0,28
E0650-055-3500M			88,90	244,09			0,26	E0650-055-3500S			0,22
E0650-055-4000M			101,60	289,05			0,21	E0650-055-4000S			0,18
E0650-063-1500M			38,10	52,32			4,34	E0650-063-1500S			3,62
E0650-063-1750M			44,45	71,37			2,31	E0650-063-1750S			1,92
E0650-063-2000M			50,80	91,69			1,45	E0650-063-2000S			1,21
E0650-063-2250M			57,15	109,73			1,12	E0650-063-2250S			0,93
E0650-063-2500M	16,51		63,50	127,76			0,93	E0650-063-2500S			0,77
E0650-063-2750M		1,60	69,85	145,80	65,83	6,23	0,77	E0650-063-2750S	54,84	5,19	0,64
E0650-063-3000M			76,20	163,83			0,67	E0650-063-3000S			0,55
E0650-063-3500M			88,90	199,90			0,53	E0650-063-3500S			0,44
E0650-063-4000M			101,60	235,97			0,44	E0650-063-4000S			0,37
E0650-063-4500M			114,30	272,03			0,37	E0650-063-4500S			0,31
E0650-063-5000M			127,00	317,25			0,33	E0650-063-5000S			0,28
E0650-069-1750M			44,45	66,55			3,63	E0650-069-1750S			3,02
E0650-069-2000M			50,80	82,80			2,49	E0650-069-2000S			2,07
E0650-069-2250M			57,15	99,06			1,91	E0650-069-2250S			1,59
E0650-069-2500M			63,50	115,57			1,54	E0650-069-2500S			1,28
E0650-069-2750M		1,75	69,85	131,83	88,07	8,45	1,30	E0650-069-2750S	73,36	7,04	1,08
E0650-069-3000M			76,20	148,08			1,12	E0650-069-3000S			0,93
E0650-069-3500M			88,90	180,85			0,88	E0650-069-3500S			0,73
E0650-069-4000M			101,60	213,36			0,72	E0650-069-4000S			0,60
E0650-069-4500M			114,30	245,87			0,61	E0650-069-4500S			0,51
E0650-069-5000M			127,00	278,64			0,53	E0650-069-5000S			0,44
T32120			39,70	74,00			1,82	T42120			1,52
T32130			49,30	104,10			1,14	T42130			0,95
T32140	17,00	1,60	63,70	149,30	74,00	11,62	0,73	T42140	61,64	9,68	0,61
T32150			87,70	224,70			0,46	T42150			0,38
T32160			120,00	325,00			0,30	T42160			0,25
T32570			48,30	67,20			10,70	T42570			8,91
T32580		2,50	63,30	93,60	237,00	34,9	6,67	T42580	197,42	29,07	5,56
T32590	18,00		85,80	133,10			4,27	T42590			3,56
T32600			123,00	198,70			2,67	T42600			2,22
T32900		3,60	56,90	66,25	630,00	94,11	57,20	T42900	524,79	78,39	47,65



## HÚZÓRUGÓK - ÖTVÖZETLEN RUGÓACÉL

## ROZSDAMENTES ACÉL

Cikkszám	Do (mm)	d (mm)	Lo (mm)	L <sub>1</sub> (mm)	P (N)	T (N)	R(N/mm)	Cikkszám	P (N)	T (N)	R(N/mm)
T32910	18,00	3,60	78,50	93,50	630,00	94,11	35,80	T42910	524,79	78,39	29,82
T32920			111,00	134,40			22,90	T42920			19,08
E0750-049-2000M			50,80	117,86			0,40	E0750-049-2000S			0,34
E0750-049-2250M			57,15	156,46			0,26	E0750-049-2250S			0,22
E0750-049-2500M			63,50	195,33			0,21	E0750-049-2500S			0,18
E0750-049-2750M		1,24	69,85	233,93	29,40	2,62	0,16	E0750-049-2750S	24,49	2,18	0,13
E0750-049-3000M			76,20	272,80			0,14	E0750-049-3000S			0,12
E0750-049-3250M			82,55	311,40			0,12	E0750-049-3250S			0,10
E0750-049-3500M			88,90	350,27			0,11	E0750-049-3500S			0,09
E0750-055-2000M			50,80	110,74			0,58	E0750-055-2000S			0,48
E0750-055-2250M			57,15	139,70			0,42	E0750-055-2250S			0,35
E0750-055-2500M		1,40	63,50	168,66	39,14	3,56	0,33	E0750-055-2500S	32,60	2,97	0,28
E0750-055-2750M			69,85	197,36			0,26	E0750-055-2750S			0,22
E0750-055-3000M			76,20	226,31			0,23	E0750-055-3000S			0,19
E0750-055-3500M			88,90	286,51			0,18	E0750-055-3500S			0,15
E0750-063-2000M			50,80	95,76			1,14	E0750-063-2000S			0,95
E0750-063-2250M			57,15	118,62			0,84	E0750-063-2250S			0,70
E0750-063-2500M			63,50	141,22			0,65	E0750-063-2500S			0,54
E0750-063-2750M			69,85	159,77			0,56	E0750-063-2750S			0,47
E0750-063-3000M		1,60	76,20	186,69	56,94	5,34	0,46	E0750-063-3000S	47,43	4,45	0,38
E0750-063-3500M			88,90	229,87			0,35	E0750-063-3500S			0,29
E0750-063-4000M			101,60	275,34			0,30	E0750-063-4000S			0,25
E0750-063-4500M			114,30	320,80			0,25	E0750-063-4500S			0,20
E0750-063-5000M			127,00	366,27			0,21	E0750-063-5000S			0,18
E0750-063-5500M			139,70	425,45			0,19	E0750-063-5500S			0,16
E0750-069-2000M			50,80	83,57			2,14	E0750-069-2000S			1,78
E0750-069-2250M			57,15	104,14			1,49	E0750-069-2250S			1,24
E0750-069-2500M			63,50	124,21			1,16	E0750-069-2500S			0,96
E0750-069-2750M			69,85	144,53			0,93	E0750-069-2750S			0,77
E0750-069-3000M	19,05	1,75	76,20	165,10	76,78	6,89	0,79	E0750-069-3000S	63,96	5,74	0,66
E0750-069-3500M			88,90	205,74			0,60	E0750-069-3500S			0,50
E0750-069-4000M			101,60	246,38			0,49	E0750-069-4000S			0,41
E0750-069-4500M			114,30	287,27			0,40	E0750-069-4500S			0,34
E0750-069-5000M			127,00	327,91			0,35	E0750-069-5000S			0,29
E0750-075-2000M			50,80	80,26			2,84	E0750-075-2000S			2,37
E0750-075-2250M			57,15	97,28			2,07	E0750-075-2250S			1,72
E0750-075-2500M			63,50	114,55			1,63	E0750-075-2500S			1,36
E0750-075-2750M			69,85	130,30			1,38	E0750-075-2750S			1,15
E0750-075-3000M			76,20	147,32			1,17	E0750-075-3000S			0,98
E0750-075-3500M		1,91	88,90	180,09	92,08	8,45	0,91	E0750-075-3500S	76,70	7,04	0,76
E0750-075-4000M			101,60	214,63			0,74	E0750-075-4000S			0,61
E0750-075-4500M			114,30	247,40			0,61	E0750-075-4500S			0,51
E0750-075-5000M			127,00	280,16			0,54	E0750-075-5000S			0,45
E0750-075-5500M			139,70	325,88			0,47	E0750-075-5500S			0,39
E0750-075-6000M			152,40	361,44			0,42	E0750-075-6000S			0,35
E0750-085-2000M			50,80	71,88			5,94	E0750-085-2000S			4,95
E0750-085-2250M			57,15	86,36			4,27	E0750-085-2250S			3,56
E0750-085-2500M			63,50	100,84			3,33	E0750-085-2500S			2,77
E0750-085-2750M		2,16	69,85	115,57	137,09	12,32	2,73	E0750-085-2750S	114,20	10,26	2,27
E0750-085-3000M			76,20	130,05			2,31	E0750-085-3000S			1,92
E0750-085-3500M			88,90	159,26			1,77	E0750-085-3500S			1,47
E0750-085-4000M			101,60	188,21			1,44	E0750-085-4000S			1,20
E0750-085-4500M			114,30	217,42			1,21	E0750-085-4500S			1,01
E0750-085-5000M			127,00	246,63			1,05	E0750-085-5000S			0,88
E0750-095-2000M			50,80	66,80			10,42	E0750-095-2000S			8,68
E0750-095-2250M			57,15	78,74			7,69	E0750-095-2250S			6,41
E0750-095-2500M			63,50	91,95			5,83	E0750-095-2500S			4,86
E0750-095-2750M			69,85	104,14			4,87	E0750-095-2750S			4,06
E0750-095-3000M		2,41	76,20	116,08	183,30	16,50	4,17	E0750-095-3000S	152,69	13,74	3,47
E0750-095-3500M			88,90	141,48			3,17	E0750-095-3500S			2,64
E0750-095-4000M			101,60	165,61			2,61	E0750-095-4000S			2,17
E0750-095-4500M			114,30	190,75			2,17	E0750-095-4500S			1,81
E0750-095-5000M			127,00	214,88			1,89	E0750-095-5000S			1,58
E0750-095-5500M			139,70	240,28			1,66	E0750-095-5500S			1,39



## HÚZÓRUGÓK - ÖTVÖZETLEN RUGÓACÉL

## ROZSDAMENTES ACÉL



Cikkszám	Do (mm)	d (mm)	Lo (mm)	L <sub>1</sub> (mm)	P (N)	T (N)	R(N/mm)	Cikkszám	P (N)	T (N)	R(N/mm)
E0750-095-6000M		2,41	152,40	264,41	183,30	16,50	1,49	E0750-095-6000S	152,69	13,74	1,24
E0750-105-2000M			50,80	63,50			17,55	E0750-105-2000S			14,62
E0750-105-2250M			57,15	74,68			12,68	E0750-105-2250S			10,56
E0750-105-2500M			63,50	85,85			9,91	E0750-105-2500S			8,26
E0750-105-2750M		2,67	69,85	97,28	244,46	22,02	8,14	E0750-105-2750S	203,64	18,34	6,78
E0750-105-3000M			76,20	108,46			6,92	E0750-105-3000S			5,76
E0750-105-3500M			88,90	129,90			5,43	E0750-105-3500S			4,52
E0750-105-4000M			101,60	152,40			4,38	E0750-105-4000S			3,65
E0750-105-4500M			114,30	173,74			3,73	E0750-105-4500S			3,11
E0750-105-5000M			127,00	196,34			3,20	E0750-105-5000S			2,67
E0750-115-2000M			50,80	61,47			26,46	E0750-115-2000S			22,04
E0750-115-2250M			57,15	71,12			20,22	E0750-115-2250S			16,84
E0750-115-2500M			63,50	81,53			15,64	E0750-115-2500S			13,03
E0750-115-2750M			69,85	91,19			13,22	E0750-115-2750S			11,01
E0750-115-3000M		2,92	76,20	100,84	309,98	27,89	11,47	E0750-115-3000S	258,21	23,23	9,56
E0750-115-3500M			88,90	120,90			8,83	E0750-115-3500S			7,36
E0750-115-4000M	19,05		101,60	140,97			7,16	E0750-115-4000S			5,96
E0750-115-4500M			114,30	160,27			6,15	E0750-115-4500S			5,12
E0750-115-5000M			127,00	180,34			5,29	E0750-115-5000S			4,41
E0750-115-5500M			139,70	200,41			4,64	E0750-115-5500S			3,87
E0750-115-6000M			152,40	219,71			4,19	E0750-115-6000S			3,49
E0750-125-2000M			50,80	59,18			41,95	E0750-125-2000S			34,94
E0750-125-2250M			57,15	68,58			31,47	E0750-125-2250S			26,22
E0750-125-2500M			63,50	77,72			25,18	E0750-125-2500S			20,98
E0750-125-2750M		3,18	69,85	86,87	391,16	35,18	20,98	E0750-125-2750S	325,84	29,30	17,48
E0750-125-3000M			76,20	96,01			17,98	E0750-125-3000S			14,98
E0750-125-3500M			88,90	114,30			13,99	E0750-125-3500S			11,65
E0750-125-4000M			101,60	132,59			11,43	E0750-125-4000S			9,52
E0750-125-4500M			114,30	151,13			9,68	E0750-125-4500S			8,06
E0750-125-5000M			127,00	169,42			8,39	E0750-125-5000S			6,99
T32250			46,00	87,90			1,78	T42250			1,48
T32260			56,80	123,80			1,11	T42260			0,93
T32270		1,80	73,00	178,00	87,00	13,05	0,71	T42270	72,47	10,87	0,59
T32280			100,00	267,00			0,44	T42280			0,37
T32290			136,00	387,00			0,29	T42290			0,24
T32690	20,00		53,80	74,10			12,30	T42690			10,25
T32700		2,80	70,60	103,00	293,00	44,09	7,68	T42700	244,07	36,73	6,40
T32710			95,80	146,40			4,91	T42710			4,09
T32720			138,00	219,00			3,07	T42720			2,56
T33020			63,20	73,30			63,60	T43020			52,98
T33030		4,00	87,20	103,40	757,00	114,29	39,70	T43030	630,58	95,21	33,07
T33040			123,00	148,30			25,40	T43040			21,16
E0850-055-2000M			50,80	107,19			0,56	E0850-055-2000S			0,47
E0850-055-2250M		1,40	57,15	143,51	34,70	3,11	0,37	E0850-055-2250S	28,91	2,59	0,31
E0850-055-2500M			63,50	179,58			0,28	E0850-055-2500S			0,23
E0850-055-2750M			69,85	215,90			0,21	E0850-055-2750S			0,18
E0850-063-2250M			57,15	123,95			0,68	E0850-063-2250S			0,57
E0850-063-2500M			63,50	153,42			0,51	E0850-063-2500S			0,42
E0850-063-2750M		1,60	69,85	183,13	50,26	4,45	0,40	E0850-063-2750S	41,87	3,71	0,34
E0850-063-3000M			76,20	212,60			0,33	E0850-063-3000S			0,28
E0850-063-3500M			88,90	271,78			0,25	E0850-063-3500S			0,20
E0850-075-2250M			57,15	100,84			1,70	E0850-075-2250S			1,42
E0850-075-2500M			63,50	119,63			1,31	E0850-075-2500S			1,09
E0850-075-2750M			69,85	140,72			1,05	E0850-075-2750S			0,88
E0850-075-3000M	21,59	1,91	76,20	161,54	81,85	7,56	0,88	E0850-075-3000S	68,18	6,30	0,73
E0850-075-3500M			88,90	201,42			0,67	E0850-075-3500S			0,55
E0850-075-4000M			101,60	241,05			0,53	E0850-075-4000S			0,44
E0850-075-4500M			114,30	282,96			0,44	E0850-075-4500S			0,37
E0850-075-5000M			127,00	322,83			0,39	E0850-075-5000S			0,32
E0850-085-2000M			50,80	69,34			5,95	E0850-085-2000S			4,96
E0850-085-2250M			57,15	89,41			3,36	E0850-085-2250S			2,80
E0850-085-2500M		2,16	63,50	106,17	115,21	10,68	2,45	E0850-085-2500S	95,97	8,90	2,04
E0850-085-2750M			69,85	122,68			1,98	E0850-085-2750S			1,65
E0850-085-3000M			76,20	139,45			1,66	E0850-085-3000S			1,39

## HÚZÓRUGÓK - ÖTVÖZETLEN RUGÓACÉL

## ROZSDAMENTES ACÉL

Cikkszám	Do (mm)	d (mm)	Lo (mm)	L <sub>1</sub> (mm)	P (N)	T (N)	R(N/mm)	Cikkszám	P (N)	T (N)	R(N/mm)
E0850-085-3500M			88,90	170,94			1,28	E0850-085-3500S			1,07
E0850-085-4000M			101,60	203,96			1,02	E0850-085-4000S			0,85
E0850-085-4500M			114,30	237,24			0,86	E0850-085-4500S			0,72
E0850-085-4750M	21,59	2,16	120,65	253,75	115,21	10,68	0,79	E0850-085-4750S	95,97	8,90	0,66
E0850-085-5000M			127,00	270,26			0,74	E0850-085-5000S			0,61
E0850-085-5500M			139,70	313,94			0,63	E0850-085-5500S			0,53
E0850-085-6000M			152,40	348,74			0,56	E0850-085-6000S			0,47
T32370			50,80	95,50			2,03	T42370			1,69
T32380			62,80	134,30			1,27	T42380			1,06
T32390		2,00	80,80	192,80	107,00	16,07	0,81	T42390	89,13	13,38	0,68
T32400			111,00	290,00			0,51	T42400			0,43
T32410			151,00	419,00			0,34	T42410			0,28
T32810	22,00		60,20	80,70			16,10	T42810			13,41
T32820		3,20	79,40	112,10	386,00	56,75	10,00	T42820	321,54	47,27	8,33
T32830			108,00	159,10			6,48	T42830			5,40
T32840			156,00	237,80			4,02	T42840			3,35
T33140			70,30	80,70			77,90	T43140			64,89
T33150		4,50	97,30	113,90	951,00	142,11	48,70	T43150	792,18	118,38	40,57
T33160			138,00	163,90			31,20	T43160			25,99
T32490			55,60	102,70			2,31	T42490			1,92
T32500			68,80	144,10			1,44	T42500			1,20
T32510	24,00	2,20	88,60	206,60	127,00	18,60	0,92	T42510	105,79	15,50	0,77
T32520			122,00	310,00			0,58	T42520			0,48
T32530			166,00	448,00			0,38	T42530			0,32
T32930			68,10	91,10			17,50	T42930			14,58
T32940		3,60	89,70	126,50	473,00	70,96	10,90	T42940	394,01	59,11	9,08
T32950			122,00	179,60			6,98	T42950			5,81
T32960	25,00		176,00	268,10			4,37	T42960			3,64
T33260			79,00	90,90			79,50	T43260			66,22
T33270		5,00	109,00	128,00	1110,00	165,06	49,70	T43270	924,63	137,50	41,40
T33280			154,00	183,70			31,80	T43280			26,49
E1000-063-2500M			63,50	150,11			0,46	E1000-063-2500S			0,38
E1000-063-2750M		1,60	69,85	187,96	43,15	4,00	0,33	E1000-063-2750S	35,94	3,33	0,28
E1000-063-3000M			76,20	225,81			0,26	E1000-063-3000S			0,22
E1000-063-3250M			82,55	263,65			0,21	E1000-063-3250S			0,18
E1000-075-2500M			63,50	121,16			1,10	E1000-075-2500S			0,92
E1000-075-2750M			69,85	148,59			0,81	E1000-075-2750S			0,67
E1000-075-3000M			76,20	176,28			0,63	E1000-075-3000S			0,53
E1000-075-3500M		1,91	88,90	228,35	69,84	6,23	0,46	E1000-075-3500S	58,18	5,19	0,38
E1000-075-4000M			101,60	280,42			0,35	E1000-075-4000S			0,29
E1000-075-4500M			114,30	335,53			0,30	E1000-075-4500S			0,25
E1000-075-5000M			127,00	387,60			0,25	E1000-075-5000S			0,20
E1000-085-2500M			63,50	101,85			2,47	E1000-085-2500S			2,06
E1000-085-2750M			69,85	130,05			1,49	E1000-085-2750S			1,24
E1000-085-3000M			76,20	151,38			1,19	E1000-085-3000S			0,99
E1000-085-3500M		2,16	88,90	191,77	98,75	8,90	0,88	E1000-085-3500S	82,26	7,41	0,73
E1000-085-4000M			101,60	234,44			0,68	E1000-085-4000S			0,57
E1000-085-4500M			114,30	277,37			0,56	E1000-085-4500S			0,47
E1000-085-5000M			127,00	320,04			0,47	E1000-085-5000S			0,39
E1000-095-2500M			63,50	94,23			4,22	E1000-095-2500S			3,52
E1000-095-2750M			69,85	116,08			2,63	E1000-095-2750S			2,19
E1000-095-3000M			76,20	133,10			2,14	E1000-095-3000S			1,78
E1000-095-3500M			88,90	168,91			1,52	E1000-095-3500S			1,27
E1000-095-4000M			101,60	202,69			1,21	E1000-095-4000S			1,01
E1000-095-4500M			114,30	238,51			0,98	E1000-095-4500S			0,82
E1000-095-5000M		2,41	127,00	272,29	133,45	12,01	0,84	E1000-095-5000S	111,16	10,00	0,70
E1000-095-5500M			139,70	318,26			0,72	E1000-095-5500S			0,60
E1000-095-6000M	25,40		152,40	355,60			0,63	E1000-095-6000S			0,53
E1000-095-6500M			165,10	377,95			0,58	E1000-095-6500S			0,48
E1000-095-7000M			177,80	414,78			0,51	E1000-095-7000S			0,42
E1000-095-8000M			203,20	486,41			0,42	E1000-095-8000S			0,35
E1000-095-9000M			228,60	557,78			0,37	E1000-095-9000S			0,31
E1000-105-2500M		2,67	63,50	88,65	187,94	16,9	6,83	E1000-105-2500S	156,55	14,08	5,69
E1000-105-2750M			69,85	104,39			4,94	E1000-105-2750S			4,12



## HÚZÓRUGÓK - ÖTVÖZETLEN RUGÓACÉL

## ROZSDAMENTES ACÉL



Cikkszám	Do (mm)	d (mm)	Lo (mm)	L <sub>1</sub> (mm)	P (N)	T (N)	R(N/mm)	Cikkszám	P (N)	T (N)	R(N/mm)
E1000-105-3000M			76,20	120,40			3,87	E1000-105-3000S			3,22
E1000-105-3500M			88,90	152,15			2,70	E1000-105-3500S			2,25
E1000-105-4000M			101,60	183,90			2,08	E1000-105-4000S			1,73
E1000-105-4500M			114,30	215,65			1,68	E1000-105-4500S			1,40
E1000-105-5000M			127,00	247,40			1,42	E1000-105-5000S			1,18
E1000-105-5500M		2,67	139,70	279,15	187,94	16,90	1,23	E1000-105-5500S	156,55	14,08	1,02
E1000-105-6000M			152,40	311,15			1,09	E1000-105-6000S			0,91
E1000-105-6500M			165,10	343,41			0,96	E1000-105-6500S			0,80
E1000-105-7000M			177,80	374,14			0,88	E1000-105-7000S			0,73
E1000-105-8000M			203,20	437,64			0,74	E1000-105-8000S			0,61
E1000-105-9000M			228,60	501,14			0,63	E1000-105-9000S			0,53
E1000-115-2500M			63,50	84,33			10,58	E1000-115-2500S			8,81
E1000-115-2750M			69,85	98,30			7,76	E1000-115-2750S			6,46
E1000-115-3000M			76,20	112,01			6,13	E1000-115-3000S			5,11
E1000-115-3500M			88,90	139,70			4,33	E1000-115-3500S			3,61
E1000-115-4000M			101,60	167,64			3,33	E1000-115-4000S			2,77
E1000-115-4500M		2,92	114,30	195,33	241,54	21,80	2,71	E1000-115-4500S	201,20	18,16	2,26
E1000-115-5000M			127,00	223,01			2,29	E1000-115-5000S			1,91
E1000-115-5500M			139,70	250,70			1,98	E1000-115-5500S			1,65
E1000-115-6000M			152,40	278,64			1,75	E1000-115-6000S			1,46
E1000-115-6500M			165,10	306,83			1,54	E1000-115-6500S			1,28
E1000-115-7000M			177,80	333,50			1,42	E1000-115-7000S			1,18
E1000-115-8000M			203,20	389,89			1,17	E1000-115-8000S			0,98
E1000-115-9000M			228,60	444,75			1,02	E1000-115-9000S			0,85
E1000-125-2500M			63,50	81,53			15,29	E1000-125-2500S			12,74
E1000-125-2750M			69,85	93,73			11,47	E1000-125-2750S			9,56
E1000-125-3000M			76,20	106,17			9,18	E1000-125-3000S			7,65
E1000-125-3500M	25,40		88,90	130,81			6,55	E1000-125-3500S			5,46
E1000-125-4000M			101,60	155,45			5,10	E1000-125-4000S			4,25
E1000-125-4500M		3,18	114,30	180,09	301,89	27,18	4,17	E1000-125-4500S	251,47	22,64	3,47
E1000-125-5000M			127,00	204,98			3,52	E1000-125-5000S			2,93
E1000-125-5500M			139,70	229,62			3,06	E1000-125-5500S			2,55
E1000-125-6000M			152,40	254,25			2,70	E1000-125-6000S			2,25
E1000-125-6500M			165,10	278,89			2,42	E1000-125-6500S			2,02
E1000-125-7000M			177,80	303,53			2,19	E1000-125-7000S			1,82
E1000-125-8000M			203,20	352,81			1,84	E1000-125-8000S			1,53
E1000-125-9000M			228,60	402,34			1,58	E1000-125-9000S			1,31
E1000-135-2500M			63,50	77,98			23,48	E1000-135-2500S			19,56
E1000-135-2750M			69,85	89,66			17,23	E1000-135-2750S			14,35
E1000-135-3000M			76,20	101,09			13,61	E1000-135-3000S			11,34
E1000-135-3500M			88,90	123,19			9,93	E1000-135-3500S			8,27
E1000-135-4000M			101,60	145,03			7,83	E1000-135-4000S			6,52
E1000-135-4500M		3,43	114,30	168,15	373,54	33,63	6,30	E1000-135-4500S	311,16	28,01	5,25
E1000-135-5000M			127,00	190,25			5,38	E1000-135-5000S			4,48
E1000-135-5500M			139,70	213,36			4,61	E1000-135-5500S			3,84
E1000-135-6000M			152,40	235,20			4,10	E1000-135-6000S			3,42
E1000-135-6500M			165,10	258,57			3,64	E1000-135-6500S			3,03
E1000-135-7000M			177,80	280,42			3,31	E1000-135-7000S			2,76
E1000-135-8000M			203,20	325,63			2,78	E1000-135-8000S			2,32
E1000-135-9000M			228,60	370,59			2,40	E1000-135-9000S			2,00
E1000-148-2500M			63,50	75,69			35,51	E1000-148-2500S			29,58
E1000-148-2750M			69,85	85,34			27,89	E1000-148-2750S			23,23
E1000-148-3000M			76,20	96,27			21,70	E1000-148-3000S			18,08
E1000-148-3500M			88,90	115,57			16,27	E1000-148-3500S			13,55
E1000-148-4000M			101,60	136,14			12,59	E1000-148-4000S			10,49
E1000-148-4500M			114,30	156,72			10,28	E1000-148-4500S			8,56
E1000-148-5000M		3,76	127,00	177,29	478,47	43,06	8,69	E1000-148-5000S	398,57	35,87	7,24
E1000-148-5500M			139,70	196,60			7,65	E1000-148-5500S			6,37
E1000-148-6000M			152,40	217,17			6,74	E1000-148-6000S			5,61
E1000-148-6500M			165,10	237,49			6,01	E1000-148-6500S			5,01
E1000-148-7000M			177,80	258,06			5,43	E1000-148-7000S			4,52
E1000-148-8000M			203,20	297,94			4,59	E1000-148-8000S			3,82
E1000-148-9000M			228,60	339,09			3,94	E1000-148-9000S			3,28
T32610	28,00	2,50	64,30	119,90	157,00	23,79	2,39	T42610	130,78	19,81	1,99

## HÚZÓRUGÓK - ÖTVÖZETLEN RUGÓACÉL

## ROZSDAMENTES ACÉL

Cikkszám	Do (mm)	d (mm)	Lo (mm)	L <sub>1</sub> (mm)	P (N)	T (N)	R(N/mm)	Cikkszám	P (N)	T (N)	R(N/mm)
T32620			79,30	168,20			1,50	T42620			1,25
T32630		2,50	102,00	241,00	157,00	23,79	0,96	T42630	130,78	19,81	0,80
T32640			139,00	361,00			0,60	T42640			0,50
T32650	28,00		189,00	522,00			0,40	T42650			0,33
T33050			76,00	101,40			18,80	T43050			15,66
T33060		4,00	100,00	140,70	564,00	84,56	11,80	T43060	469,81	70,44	9,83
T33070			136,00	199,60			7,54	T43070			6,28
T33080			196,00	298,00			4,71	T43080			3,92
E1125-085-3000M			76,20	145,80			1,23	E1125-085-3000S			1,02
E1125-085-3500M			88,90	201,17			0,75	E1125-085-3500S			0,63
E1125-085-4000M			101,60	256,79			0,54	E1125-085-4000S			0,45
E1125-085-4500M			114,30	312,17			0,44	E1125-085-4500S			0,37
E1125-085-5000M		2,16	127,00	367,54	93,28	8,41	0,35	E1125-085-5000S	77,70	7,01	0,29
E1125-085-5500M			139,70	422,91			0,30	E1125-085-5500S			0,25
E1125-085-6000M			152,40	478,54			0,26	E1125-085-6000S			0,22
E1125-085-6500M			165,10	533,91			0,23	E1125-085-6500S			0,19
E1125-085-7000M			177,80	589,28			0,21	E1125-085-7000S			0,18
E1125-105-3000M			76,20	120,65			3,43	E1125-105-3000S			2,86
E1125-105-3500M			88,90	158,75			2,19	E1125-105-3500S			1,82
E1125-105-4000M			101,60	196,60			1,61	E1125-105-4000S			1,34
E1125-105-4500M			114,30	234,70			1,28	E1125-105-4500S			1,07
E1125-105-5000M	28,58	2,67	127,00	272,54	168,14	15,12	1,05	E1125-105-5000S	140,06	12,59	0,88
E1125-105-5500M			139,70	310,64			0,89	E1125-105-5500S			0,74
E1125-105-6000M			152,40	348,49			0,79	E1125-105-6000S			0,66
E1125-105-6500M			165,10	386,59			0,68	E1125-105-6500S			0,57
E1125-105-7000M			177,80	424,43			0,61	E1125-105-7000S			0,51
E1125-125-3000M			76,20	106,93			8,09	E1125-125-3000S			6,74
E1125-125-3500M			88,90	135,64			5,31	E1125-125-3500S			4,42
E1125-125-4000M			101,60	164,59			3,94	E1125-125-4000S			3,28
E1125-125-4500M			114,30	193,29			3,13	E1125-125-4500S			2,61
E1125-125-5000M		3,18	127,00	222,25	272,45	24,51	2,61	E1125-125-5000S	226,95	20,42	2,17
E1125-125-5500M			139,70	250,95			2,22	E1125-125-5500S			1,85
E1125-125-6000M			152,40	279,91			1,94	E1125-125-6000S			1,62
E1125-125-6500M			165,10	308,61			1,73	E1125-125-6500S			1,44
E1125-125-7000M			177,80	337,57			1,56	E1125-125-7000S			1,30
T32730			69,80	124,50			3,11	T42730			2,59
T32740	30,00	2,80	86,60	174,20	200,00	29,47	1,94	T42740	166,60	25,55	1,62
T32750			112,00	249,00			1,25	T42750			1,04
T32760			154,00	373,00			0,78	T42760			0,65
E1250-095-3500M			88,90	177,80			1,17	E1250-095-3500S			0,98
E1250-095-4000M			101,60	231,90			0,81	E1250-095-4000S			0,67
E1250-095-4500M			114,30	286,00			0,61	E1250-095-4500S			0,51
E1250-095-5000M		2,41	127,00	340,11	115,03	10,36	0,49	E1250-095-5000S	95,82	8,63	0,41
E1250-095-5500M			139,70	394,21			0,40	E1250-095-5500S			0,34
E1250-095-6000M			152,40	448,31			0,35	E1250-095-6000S			0,29
E1250-095-6500M			165,10	502,41			0,32	E1250-095-6500S			0,26
E1250-095-7500M			190,50	610,62			0,25	E1250-095-7500S			0,20
E1250-115-3500M			88,90	147,57			3,03	E1250-115-3500S			2,52
E1250-115-4000M			101,60	185,93			2,12	E1250-115-4000S			1,77
E1250-115-4500M			114,30	224,54			1,61	E1250-115-4500S			1,34
E1250-115-5000M			127,00	262,89			1,31	E1250-115-5000S			1,09
E1250-115-5500M		2,92	139,70	301,24	195,86	17,61	1,10	E1250-115-5500S	163,15	14,67	0,92
E1250-115-6000M			152,40	339,85			0,95	E1250-115-6000S			0,79
E1250-115-6500M			165,10	378,21			0,84	E1250-115-6500S			0,70
E1250-115-7000M			177,80	416,56			0,75	E1250-115-7000S			0,63
E1250-115-7500M	31,75		190,50	455,17			0,67	E1250-115-7500S			0,55
E1250-135-3500M			88,90	130,05			6,74	E1250-135-3500S			5,61
E1250-135-4000M			101,60	160,02			4,76	E1250-135-4000S			3,97
E1250-135-4500M			114,30	189,74			3,70	E1250-135-4500S			3,08
E1250-135-5000M			127,00	219,46			3,01	E1250-135-5000S			2,51
E1250-135-5500M		3,43	139,70	249,17	305,24	27,49	2,54	E1250-135-5500S	254,26	22,90	2,12
E1250-135-6000M			152,40	278,89			2,19	E1250-135-6000S			1,82
E1250-135-6500M			165,10	308,61			1,93	E1250-135-6500S			1,60
E1250-135-7000M			177,80	338,33			1,73	E1250-135-7000S			1,44



## HÚZÓRUGÓK - ÖTVÖZETLEN RUGÓACÉL

## ROZSDAMENTES ACÉL



Cikkszám	Do (mm)	d (mm)	Lo (mm)	L <sub>1</sub> (mm)	P (N)	T (N)	R(N/mm)	Cikkszám	P (N)	T (N)	R(N/mm)
E1250-135-7500M		3,43	190,50	368,30	305,24	27,49	1,56	E1250-135-7500S	254,26	22,90	1,30
E1250-148-3500M			88,90	122,43			10,67	E1250-148-3500S			8,89
E1250-148-4000M			101,60	148,59			7,62	E1250-148-4000S			6,35
E1250-148-4500M			114,30	174,75			5,94	E1250-148-4500S			4,95
E1250-148-5000M	31,75		127,00	200,66			4,85	E1250-148-5000S			4,04
E1250-148-5500M		3,76	139,70	226,82	393,13	35,36	4,10	E1250-148-5500S	327,48	29,45	3,42
E1250-148-6000M			152,40	252,98			3,56	E1250-148-6000S			2,97
E1250-148-6500M			165,10	279,15			3,13	E1250-148-6500S			2,61
E1250-148-7000M			177,80	305,05			2,80	E1250-148-7000S			2,33
E1250-148-7500M			190,50	331,22			2,54	E1250-148-7500S			2,12
T33170			86,30	115,30			20,10	T43170			16,74
T33180	32,00	4,50	113,00	159,40	685,00	102,08	12,60	T43180	570,61	85,03	10,50
T33190			154,00	226,60			8,03	T43190			6,69
T33200			221,00	337,00			5,01	T43200			4,17
T32850			82,60	151,00			3,02	T42850			2,52
T32860			102,00	211,00			1,89	T42860			1,57
T32870		3,20	131,00	302,00	243,00	36,45	1,21	T42870	202,42	30,37	1,01
T32880			179,00	453,00			0,76	T42880			0,63
T32890	36,00		243,00	653,00			0,50	T42890			0,42
T33290			96,60	128,80			21,40	T43290			17,83
T33300		5,00	127,00	178,50	808,00	120,62	13,30	T43300	673,06	100,48	11,08
T33310			172,00	252,40			8,54	T43310			7,11
T33320			247,00	376,00			5,34	T43320			4,45
E1500-125-4500M			114,30	218,19			1,82	E1500-125-4500S			1,52
E1500-125-5000M			127,00	262,64			1,38	E1500-125-5000S			1,15
E1500-125-5500M			139,70	307,34			1,12	E1500-125-5500S			0,93
E1500-125-6000M		3,18	152,40	352,04	207,47	18,68	0,95	E1500-125-6000S	172,82	15,56	0,79
E1500-125-6500M			165,10	396,75			0,82	E1500-125-6500S			0,69
E1500-125-7000M			177,80	441,20			0,72	E1500-125-7000S			0,60
E1500-125-7500M			190,50	485,90			0,63	E1500-125-7500S			0,53
E1500-125-8000M			203,20	530,61			0,58	E1500-125-8000S			0,48
E1500-148-4500M			114,30	185,42			4,26	E1500-148-4500S			3,55
E1500-148-5000M			127,00	218,95			3,27	E1500-148-5000S			2,72
E1500-148-5500M	38,10		139,70	252,48			2,68	E1500-148-5500S			2,23
E1500-148-6000M		3,76	152,40	286,00	331,35	29,80	2,26	E1500-148-6000S	276,01	24,82	1,88
E1500-148-6500M			165,10	319,53			1,96	E1500-148-6500S			1,63
E1500-148-7000M			177,80	353,06			1,72	E1500-148-7000S			1,43
E1500-148-7500M			190,50	386,59			1,54	E1500-148-7500S			1,28
E1500-148-8000M			203,20	420,12			1,38	E1500-148-8000S			1,15
E1500-177-4500M			114,30	161,29			10,49	E1500-177-4500S			8,74
E1500-177-5000M			127,00	187,20			8,21	E1500-177-5000S			6,84
E1500-177-5500M			139,70	212,85			6,74	E1500-177-5500S			5,61
E1500-177-6000M		4,50	152,40	238,76	542,24	48,79	5,73	E1500-177-6000S	451,69	40,64	4,77
E1500-177-6500M			165,10	264,41			4,97	E1500-177-6500S			4,14
E1500-177-7000M			177,80	290,07			4,40	E1500-177-7000S			3,67
E1500-177-7500M			190,50	315,98			3,94	E1500-177-7500S			3,28
E1500-177-8000M			203,20	341,63			3,56	E1500-177-8000S			2,97
T32970			92,10	165,00			3,54	T42970			2,95
T32980			114,00	231,00			2,22	T42980			1,85
T32990	40,00	3,60	146,00	328,00	304,00	45,79	1,42	T42990	253,23	38,15	1,18
T33000			200,00	492,00			0,88	T43000			0,73
T33010			272,00	709,00			0,59	T43010			0,49
E1750-148-5000M			127,00	226,06			2,63	E1750-148-5000S			2,19
E1750-148-5500M			139,70	268,73			2,01	E1750-148-5500S			1,67
E1750-148-6000M			152,40	311,40			1,65	E1750-148-6000S			1,37
E1750-148-6500M		3,76	165,10	353,82	286,15	25,75	1,38	E1750-148-6500S	238,36	21,45	1,15
E1750-148-7000M			177,80	396,49			1,19	E1750-148-7000S			0,99
E1750-148-7500M	44,45		190,50	439,17			1,05	E1750-148-7500S			0,88
E1750-148-8000M			203,20	481,84			0,93	E1750-148-8000S			0,77
E1750-148-9000M			228,60	567,18			0,77	E1750-148-9000S			0,64
E1750-177-5000M			127,00	193,55			6,41	E1750-177-5000S			5,34
E1750-177-5500M		4,50	139,70	225,30	469,33	42,26	4,99	E1750-177-5500S	390,95	35,20	4,16
E1750-177-6000M			152,40	257,05			4,08	E1750-177-6000S			3,40
E1750-177-6500M			165,10	288,80			3,45	E1750-177-6500S			2,87

## HÚZÓRUGÓK - ÖTVÖZETLEN RUGÓACÉL

## ROZSDAMENTES ACÉL

Cikkszám	Do (mm)	d (mm)	Lo (mm)	L <sub>1</sub> (mm)	P (N)	T (N)	R(N/mm)	Cikkszám	P (N)	T (N)	R(N/mm)
E1750-177-7000M			177,80	320,29			2,99	E1750-177-7000S			2,49
E1750-177-7500M		4,50	190,50	352,04	469,33	42,26	2,64	E1750-177-7500S	390,95	35,20	2,20
E1750-177-8000M			203,20	383,79			2,36	E1750-177-8000S			1,97
E1750-177-9000M			228,60	447,29			1,96	E1750-177-9000S			1,63
E1750-207-5000M			127,00	173,74			14,05	E1750-207-5000S			11,70
E1750-207-5500M	44,45		139,70	199,14			11,07	E1750-207-5500S			9,22
E1750-207-6000M			152,40	224,28			9,12	E1750-207-6000S			7,60
E1750-207-6500M		5,26	165,10	249,68	721,37	64,90	7,76	E1750-207-6500S	600,9	54,06	6,46
E1750-207-7000M			177,80	274,83			6,76	E1750-207-7000S			5,63
E1750-207-7500M			190,50	300,23			5,99	E1750-207-7500S			4,99
E1750-207-8000M			203,20	325,63			5,36	E1750-207-8000S			4,47
E1750-207-9000M			228,60	376,17			4,45	E1750-207-9000S			3,71
T33090			103,00	184,20			3,78	T43090			3,15
T33100			127,00	257,00			2,36	T43100			1,97
T33110	45,00	4,00	163,00	366,00	361,00	54,49	1,51	T43110	300,71	45,39	1,26
T33120			223,00	548,00			0,94	T41120			0,78
T33130			303,00	790,00			0,63	T43130			0,53
T33210			115,00	201,40			4,43	T43210			3,69
T33220			142,00	280,00			2,77	T43220			2,31
T33230	50,00		183,00	399,00	451,00	67,63	1,78	T43230	375,68	56,33	1,48
T33240			250,00	596,00			1,11	T43240			0,93
T33250			340,00	858,00			0,74	T43250			0,62
E2000-177-5500M		4,50	139,70	228,35			4,24	E2000-177-5500S			3,53
E2000-177-6000M			152,40	267,21			3,27	E2000-177-6000S			2,72
E2000-177-6500M			165,10	305,82			2,68	E2000-177-6500S			2,23
E2000-177-7000M			177,80	344,68	413,46	37,23	2,26	E2000-177-7000S	344,41	31,01	1,88
E2000-177-7500M			190,50	383,54			1,94	E2000-177-7500S			1,62
E2000-177-8000M			203,20	422,15			1,72	E2000-177-8000S			1,43
E2000-177-9000M	50,80		228,60	499,62			1,38	E2000-177-9000S			1,15
E2000-177-10000M			254,00	577,34			1,16	E2000-177-10000S			0,96
E2000-207-5500M			139,70	202,69			9,19	E2000-207-5500S			7,66
E2000-207-6000M			152,40	232,92			7,20	E2000-207-6000S			6,00
E2000-207-6500M			165,10	262,89			5,92	E2000-207-6500S			4,93
E2000-207-7000M		5,26	177,80	293,12	636,63	57,29	5,03	E2000-207-7000S	530,31	47,72	4,19
E2000-207-7500M			190,50	323,34			4,36	E2000-207-7500S			3,63
E2000-207-8000M			203,20	353,31			3,85	E2000-207-8000S			3,21
E2000-207-9000M			228,60	413,77			3,13	E2000-207-9000S			2,61
E2000-207-10000M			254,00	473,96			2,63	E2000-207-10000S			2,19
T33330			127,00	217,60			5,09	T43330			4,24
T33340			157,00	302,00			3,18	T43340			2,65
T33350	55,00	5,00	202,00	428,00	543,00	82,28	2,04	T43350	452,32	68,54	1,70
T33360			277,00	589,00			1,28	T43360			1,07
T33370			377,00	921,00			0,84	T43370			0,70





## 316-os rozsdamentes acél rugók raktárról

Associated Spring Raymond húzórugók széles skáláját kínálja 316-os rozsdamentes acél anyagból, amely kiváló hőállósági, korrózióállósági jellemzőinek köszönhetően az alábbi területeken is felhasználható:

- orvosi, sebészeti, állatorvosi és gyógyszeripari alkalmazások
- élelmiszeripari gépek és berendezések
- hajóipar, repülőgépipar
- durva környezeti hatásoknak kitett alkalmazások

## Anyagminőség

Rozsdamentes acél: 316 ASTM A313 szerint (kémiailag és fizikailag)  
Rozsdamentes huzal esetén megengedhető maximális hőmérséklet 300°C (570°F).

A rozsdamentes huzal enyhe mágnessége a hidegformázó gyártás következménye. A huzal felületén esetlegesen maradó nikkelt tartalmazó, ez normális és nem befolyásolja a működést.

## A húzátmérő tekerés előtti méret.

Minden SPEC húzórugó henger alakú és a külső átmérővel megegyező méretű zárt szemmel készül. A rugók tekerés előtti előfeszítés eredményeképpen a rugótekerés kezdeti elmozdulásához is némi erőre van szükség.

## Tekerési irány

Jobb- vagy balmenetes, a tekeréselő berendezés aktuális beállításától függően. Menetszám csak tájékoztató jellegű

## Terheletlen rugóhossz

A terheletlen rugóhossz csak tájékoztató jellegű.

## Végzördések

Zárt német szem. Egyedi végkialakítás mennyiségi igény esetén.

## Végzördések helyzete

A termékek többségében egymáshoz viszonyítva +/-22° tartományon belül állnak. Minden rugó zárt német szemmel rendelkezik, de tényleges megjelenési alakja némileg eltérhet. A végzördések helyzete a DIN 9027 szabvánnyal összhangban van.

## Tűrések

Külső átmérő	Tűrés
1,60 - 3,02 mm	± 0,08 mm
3,05 - 6,10 mm	± 0,13 mm
6,12 - 12,70 mm	± 0,20 mm
12,73 - 25,40 mm	± 0,38 mm
25,43 - 31,12 mm	± 0,51 mm
31,14 - 37,08 mm	± 0,76 mm
37,11 - 50,08 mm	± 1,02 mm

## Terhelés és rugómerevség

Az előfeszítés értéke (T) változhat.

L1 pontra vonatkozó terhelés (P) és a rugómerevség (R) tűrése +/-10%. A maximális terhelés az L1 hosszánál elért P érték.

A mindenkor terhelést az előfeszítésnek a megnyúlás és a rugómerevség szorzatával képzett összege adja.  $(P = x \cdot L + T)$  A kapott érték a tűrés miatt csak iránymutató.

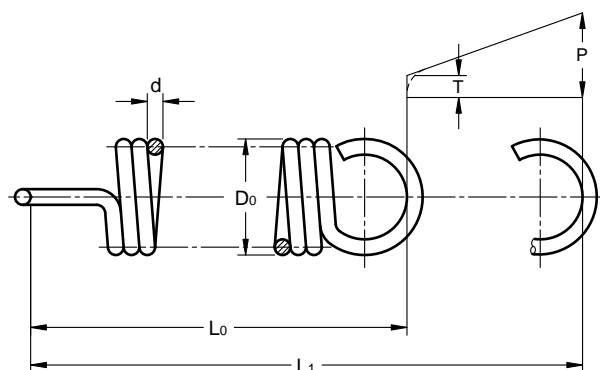
## Felületkezelés

Eredeti natúr felület, passzívált ASTM A967 szerint

## Csomagolás

A termékek csomagolása ömlesztve történik. Fizikai jellemzők miatt 0,89mm alatti húzátmérők esetén a rugók összegabalyodhatnak. Érdelődjön ultrahangos tisztítás és egyedi csomagolás igénye esetén.

- D0 = Külső átmérő
- d = Huzal átmérő
- L0 = Terheletlen rugóhossz (szem belső oldalán mérve)
- L1 = Max. megengedett nyújtott hossz
- P = Terhelés L1 hosszánál
- T = Előfeszítés
- R = Rugómerevség



- D0 = Outside diameter
- d = Wire diameter
- L0 = Free length (ref use only inside hooks)
- L1 = Max. extended length
- P = Load at L1
- T = Initial tension
- R = Spring rate

## Stock sizes in 316 stainless steel

Associated Spring Raymond now offers a complete line of 316 Stainless Steel extension springs. 316 Stainless steel provides superior temperature and corrosion resistance, which makes it particularly suitable for:

- Medical, surgical, veterinary and pharmaceutical applications
- Food and food preparation machinery and equipment
- Marine, aircraft and aerospace uses
- Harsh environment projects

## Materials

Stainless Steel: Type 316 per ASTM A313 (Chemical and Physical only)  
Stainless steel is not recommended above 300 degrees C. (570 degrees F.).  
Stainless steel 316 is slightly magnetic due to cold working during manufacturing. Stainless steel springs may have a slight residue of nickel on the surface of the wire. This is normal and will not affect the function of the part.

## Wire diameter is prior to forming.

All SPEC springs have uniform body diameter and are produced with full twist loops. They are wound with initial tension, therefore some force is required before the coils are initially separated.

## Coil Direction (helix)

Right or left according to machine setup at time of run.  
Coil count is for reference only.

## Free Length

Free length is approximate only.

## Ends

Full twist loop. Special ends on request.

## End Position

The majority of the parts are in-line within +/- 22 degrees. All springs have full twist loops, but physical shape may appear different. End position is in line per DIN 2097.

## Tolerances

Outside Diameter	Tolerance
1.60 - 3.02 mm	± 0.08 mm
3.05 - 6.10 mm	± 0.13 mm
6.12 - 12.70 mm	± 0.20 mm
12.73 - 25.40 mm	± 0.38 mm
25.43 - 31.12 mm	± 0.51 mm
31.14 - 37.08 mm	± 0.76 mm
37.11 - 50.08 mm	± 1.02 mm

## Loads & Spring Rate

Initial tension T is for reference only and will vary.

Load P at L1 and spring rate R are +/- 10.0% - load at any other point is for reference only. Maximum load P is attained at extended length L1.

Load values at lengths other than L1, can be approximated by multiplying the proposed deflection by the rate R and adding the initial tension T.  $P = (Lx - L) \times R + T$  where Lx is the new extended length. Load at Lx should be reference only.

## Surface Finish

Plain wire, passivated per ASTM A967

## Packaging

Parts are bulk-packed. Due to physical characteristics, tangling can occur during transit on wire sizes under .035" (.89mm). Please inquire about ultrasonic cleaning and special packaging when ordering.





### 316 HÚZÓRUGÓK - ROZSDAMENTES ACÉL

Cikkszám	Do (mm)	d (mm)	Lo (mm)	L <sub>1</sub> (mm)	P (N)	T (N)	R(N/mm)
E0063-007-0250-X			6,35	9,15			0,146
E0063-007-0310-X			7,87	11,88			0,102
E0063-007-0380-X		0,18	9,65	15,26	0,52	0,004	0,073
E0063-007-0440-X			11,18	18,18			0,058
E0063-007-0500-X			12,70	19,71			0,058
E0063-008-0250-X			6,35	8,55			0,292
E0063-008-0310-X			7,87	11,02			0,204
E0063-008-0380-X			9,65	13,65			0,160
E0063-008-0440-X		0,20	11,18	16,06	0,79	0,007	0,131
E0063-008-0500-X			12,70	18,99			0,102
E0063-008-0620-X			15,75	23,08			0,088
E0063-008-0750-X			19,05	27,85			0,073
E0063-009-0250-X	1,60		6,35	8,07			0,540
E0063-009-0310-X			7,87	10,23			0,394
E0063-009-0380-X			9,65	12,68			0,306
E0063-009-0440-X		0,23	11,18	14,92	1,15	0,011	0,248
E0063-009-0500-X			12,70	17,24			0,204
E0063-009-0620-X			15,75	21,53			0,160
E0063-009-0750-X			19,05	26,12			0,131
E0063-011-0250-X			6,35	7,47			1,619
E0063-011-0310-X			7,87	9,44			1,152
E0063-011-0380-X			9,65	11,75			0,861
E0063-011-0440-X		0,28	11,18	13,76	2,18	0,018	0,700
E0063-011-0500-X			12,70	15,73			0,598
E0063-011-0620-X			15,75	19,62			0,467
E0063-011-0750-X			19,05	24,01			0,365
E0094-010-0380-X			9,65	14,36			0,175
E0094-010-0440-X			11,18	17,46			0,131
E0094-010-0500-X			12,70	19,77			0,117
E0094-010-0620-X		0,25	15,75	25,17	1,01	0,009	0,088
E0094-010-0750-X			19,05	33,18			0,058
E0094-010-0880-X			22,35	41,20			0,044
E0094-010-1000-X			25,40	44,25			0,044
E0094-011-0380-X			9,65	13,76			0,277
E0094-011-0440-X			11,18	16,38			0,219
E0094-011-0500-X			12,70	19,20			0,175
E0094-011-0620-X		0,28	15,75	24,41	1,36	0,011	0,131
E0094-011-0750-X			19,05	30,19			0,102
E0094-011-0880-X			22,35	35,35			0,088
E0094-011-1000-X			25,40	41,00			0,073
E0094-012-0380-X			9,65	12,69			0,467
E0094-012-0440-X			11,18	15,23			0,350
E0094-012-0500-X			12,70	17,57			0,292
E0094-012-0620-X		0,30	15,75	22,24	1,79	0,018	0,219
E0094-012-0750-X	2,39		19,05	27,16			0,175
E0094-012-0880-X			22,35	32,08			0,146
E0094-012-1000-X			25,40	37,56			0,117
E0094-013-0380-X			9,65	12,53			0,671
E0094-013-0440-X			11,18	14,85			0,525
E0094-013-0500-X			12,70	17,11			0,438
E0094-013-0620-X		0,33	15,75	21,76	2,3	0,018	0,321
E0094-013-0750-X			19,05	26,83			0,248
E0094-013-0880-X			22,35	31,80			0,204
E0094-013-1000-X			25,40	36,42			0,175
E0094-014-0380-X			9,65	11,84			1,036
E0094-014-0440-X			11,18	14,01			0,802
E0094-014-0500-X			12,70	16,08			0,671
E0094-014-0620-X		0,36	15,75	20,33	2,9	0,031	0,496
E0094-014-0750-X			19,05	24,81			0,394
E0094-014-0880-X			22,35	29,43			0,321
E0094-014-1000-X			25,40	33,59			0,277
E0094-016-0380-X			9,65	11,45			2,071
E0094-016-0440-X		0,41	11,18	13,50	4,43	0,036	1,605
E0094-016-0500-X			12,70	15,48			1,342



## 316 HÚZÓRUGÓK - ROZSDAMENTES ACÉL



Cikkszám	Do (mm)	d (mm)	Lo (mm)	L <sub>1</sub> (mm)	P (N)	T (N)	R(N/mm)
E0094-016-0620-X			15,75	19,50			0,992
E0094-016-0750-X		0,41	19,05	23,87	4,43	0,036	0,773
E0094-016-0880-X			22,35	28,16			0,642
E0094-016-1000-X			25,40	32,30			0,540
E0120-014-0620-X			15,75	23,54			0,233
E0120-014-0750-X			19,05	29,44			0,175
E0120-014-0880-X			22,35	34,83			0,146
E0120-014-1000-X		0,36	25,40	40,99	2,19	0,018	0,117
E0120-014-1120-X			28,45	46,27			0,102
E0120-014-1250-X			31,75	52,54			0,088
E0120-014-1370-X			34,80	55,59			0,088
E0120-014-1500-X			38,10	63,05			0,073
E0120-016-0380-X			9,65	11,89			1,152
E0120-016-0500-X			12,70	16,54			0,671
E0120-016-0620-X			15,75	21,11			0,481
E0120-016-0750-X			19,05	26,12			0,365
E0120-016-0880-X			22,35	31,19			0,292
E0120-016-1000-X		0,41	25,40	35,80	3,32	0,038	0,248
E0120-016-1120-X			28,45	41,08			0,204
E0120-016-1250-X			31,75	45,35			0,190
E0120-016-1370-X			34,80	50,87			0,160
E0120-016-1500-X			38,10	55,78			0,146
E0120-016-1750-X			44,45	64,09			0,131
E0120-016-2000-X			50,80	76,06			0,102
E0120-018-0380-X			9,65	11,58			2,101
E0120-018-0500-X			12,70	15,94			1,255
E0120-018-0620-X			15,75	20,31			0,890
E0120-018-0750-X			19,05	24,97			0,686
E0120-018-0880-X			22,35	29,67			0,554
E0120-018-1000-X			25,40	33,83			0,481
E0120-018-1120-X		0,46	28,45	38,39	4,8	0,038	0,408
E0120-018-1250-X			31,75	42,88			0,365
E0120-018-1370-X			34,80	47,45			0,321
E0120-018-1500-X			38,10	52,01			0,292
E0120-018-1750-X	3,05		44,45	60,82			0,248
E0120-018-2000-X			50,80	70,68			0,204
E0120-018-2250-X			57,15	78,55			0,190
E0120-020-0500-X			12,70	15,24			2,203
E0120-020-0620-X			15,75	19,30			1,575
E0120-020-0750-X			19,05	23,67			1,211
E0120-020-0880-X			22,35	28,07			0,977
E0120-020-1000-X			25,40	31,79			0,875
E0120-020-1120-X		0,51	28,45	35,82	6,7	0,056	0,759
E0120-020-1250-X			31,75	40,26			0,656
E0120-020-1370-X			34,80	44,38			0,583
E0120-020-1500-X			38,10	48,45			0,540
E0120-020-1750-X			44,45	56,81			0,452
E0120-020-2000-X			50,80	65,53			0,379
E0120-020-2250-X			57,15	74,56			0,321
E0120-022-0620-X			15,75	18,64			2,669
E0120-022-0750-X			19,05	22,83			2,042
E0120-022-0880-X			22,35	26,99			1,663
E0120-022-1000-X			25,40	30,85			1,415
E0120-022-1120-X			28,45	34,67			1,240
E0120-022-1250-X		0,56	31,75	38,90	9,01	0,065	1,079
E0120-022-1370-X			34,80	42,69			0,977
E0120-022-1500-X			38,10	46,91			0,875
E0120-022-1750-X			44,45	55,03			0,729
E0120-022-2000-X			50,80	63,10			0,627
E0120-022-2250-X			57,15	71,06			0,554
E0120-022-2500-X			63,50	79,05			0,496
E0180-014-0620-X			15,75	28,78			0,088
E0180-014-0750-X		0,36	19,05	38,60	1,4	0,013	0,058
E0180-014-1000-X			25,40	51,46			0,044

### 316 HÚZÓRUGÓK - ROZSDAMENTES ACÉL

Cikkszám	Do (mm)	d (mm)	Lo (mm)	L <sub>1</sub> (mm)	P (N)	T (N)	R(N/mm)
E0180-014-1250-X		0,36	31,75	70,85	1,40	0,013	0,029
E0180-014-1500-X			38,10	93,77			0,020
E0180-018-0620-X			15,75	23,54			0,321
E0180-018-0750-X			19,05	30,48			0,219
E0180-018-0880-X			22,35	36,64			0,175
E0180-018-1000-X			25,40	42,55			0,146
E0180-018-1120-X			28,45	49,88			0,117
E0180-018-1250-X		0,46	31,75	56,25	3,02	0,027	0,102
E0180-018-1370-X			34,80	63,38			0,088
E0180-018-1500-X			38,10	72,39			0,073
E0180-018-1750-X			44,45	78,74			0,073
E0180-018-2000-X			50,80	93,67			0,058
E0180-018-2250-X			57,15	114,31			0,044
E0180-018-2500-X			63,50	120,66			0,044
E0180-020-0620-X			15,75	22,02			0,554
E0180-020-0750-X			19,05	27,88			0,394
E0180-020-0880-X			22,35	34,27			0,292
E0180-020-1000-X			25,40	39,42			0,248
E0180-020-1120-X			28,45	45,47			0,204
E0180-020-1250-X		0,51	31,75	51,61	4,18	0,036	0,175
E0180-020-1370-X			34,80	56,46			0,160
E0180-020-1500-X			38,10	61,93			0,146
E0180-020-1750-X			44,45	74,24			0,117
E0180-020-2000-X			50,80	84,84			0,102
E0180-020-2250-X			57,15	96,86			0,088
E0180-020-2500-X			63,50	111,16			0,073
E0180-022-0500-X			12,70	15,89			1,532
E0180-022-0620-X			15,75	21,06			0,919
E0180-022-0750-X			19,05	26,65			0,642
E0180-022-0880-X	4,57		22,35	32,19			0,496
E0180-022-1000-X			25,40	37,35			0,408
E0180-022-1120-X			28,45	42,38			0,350
E0180-022-1250-X		0,56	31,75	48,47	5,62	0,038	0,292
E0180-022-1370-X			34,80	53,38			0,263
E0180-022-1500-X			38,10	59,00			0,233
E0180-022-1750-X			44,45	70,18			0,190
E0180-022-2000-X			50,80	78,67			0,175
E0180-022-2250-X			57,15	90,60			0,146
E0180-022-2500-X			63,50	100,66			0,131
E0180-024-0620-X			15,75	20,04			1,444
E0180-024-0750-X			19,05	25,21			1,007
E0180-024-0880-X			22,35	30,37			0,773
E0180-024-1000-X			25,40	35,06			0,642
E0180-024-1120-X			28,45	39,94			0,540
E0180-024-1250-X		0,61	31,75	45,04	7,35	0,058	0,467
E0180-024-1370-X			34,80	49,46			0,423
E0180-024-1500-X			38,10	55,10			0,365
E0180-024-1750-X			44,45	64,69			0,306
E0180-024-2000-X			50,80	74,42			0,263
E0180-024-2250-X			57,15	83,72			0,233
E0180-024-2500-X			63,50	93,87			0,204
E0180-026-0500-X			12,70	14,95			3,545
E0180-026-0620-X			15,75	19,38			2,188
E0180-026-0750-X			19,05	24,20			1,546
E0180-026-0880-X			22,35	29,00			1,196
E0180-026-1000-X			25,40	33,42			0,992
E0180-026-1120-X			28,45	37,69			0,861
E0180-026-1250-X		0,66	31,75	42,45	9,44	0,074	0,744
E0180-026-1370-X			34,80	46,92			0,656
E0180-026-1500-X			38,10	51,74			0,583
E0180-026-1750-X			44,45	60,98			0,481
E0180-026-2000-X			50,80	70,28			0,408
E0180-026-2250-X			57,15	79,88			0,350
E0180-026-2500-X			63,50	89,48			0,306



## 316 HÚZÓRUGÓK - ROZSDAMENTES ACÉL



Cikkszám	Do (mm)	d (mm)	Lo (mm)	L <sub>1</sub> (mm)	P (N)	T (N)	R(N/mm)
E0180-029-0620-X			15,75	18,68			3,866
E0180-029-0750-X			19,05	23,16			2,757
E0180-029-0880-X			22,35	27,64			2,144
E0180-029-1000-X			25,40	31,77			1,780
E0180-029-1120-X			28,45	35,93			1,517
E0180-029-1250-X		0,74	31,75	40,39	13,27	0,097	1,313
E0180-029-1370-X			34,80	44,52			1,167
E0180-029-1500-X			38,10	49,05			1,036
E0180-029-1750-X			44,45	57,63			0,861
E0180-029-2000-X			50,80	66,35			0,729
E0180-029-2250-X			57,15	74,82			0,642
E0180-029-2500-X			63,50	83,44			0,569
E0180-031-0500-X			12,70	14,34			8,665
E0180-031-0620-X			15,75	18,32			5,514
E0180-031-0750-X			19,05	22,64			3,953
E0180-031-0880-X			22,35	26,97			3,078
E0180-031-1000-X			25,40	30,87			2,597
E0180-031-1120-X			28,45	34,86			2,217
E0180-031-1250-X	4,57	0,79	31,75	39,18	16,43	0,112	1,911
E0180-031-1370-X			34,80	43,19			1,692
E0180-031-1500-X			38,10	47,38			1,532
E0180-031-1750-X			44,45	55,64			1,269
E0180-031-2000-X			50,80	63,79			1,094
E0180-031-2250-X			57,15	72,13			0,948
E0180-031-2500-X			63,50	80,89			0,817
E0180-031-2750-X			69,85	88,95			0,744
E0180-034-0620-X			15,75	17,83			9,015
E0180-034-0750-X			19,05	21,93			6,521
E0180-034-0880-X			22,35	26,03			5,106
E0180-034-1000-X			25,40	29,81			4,260
E0180-034-1120-X			28,45	33,60			3,647
E0180-034-1250-X			31,75	37,72			3,151
E0180-034-1370-X		0,86	34,80	41,48	21,8	0,151	2,815
E0180-034-1500-X			38,10	45,59			2,509
E0180-034-1750-X			44,45	53,46			2,086
E0180-034-2000-X			50,80	61,36			1,780
E0180-034-2250-X			57,15	69,19			1,561
E0180-034-2500-X			63,50	77,07			1,386
E0180-034-2750-X			69,85	85,01			1,240
E0240-018-0620-X			15,75	23,43			0,233
E0240-018-0750-X			19,05	32,70			0,131
E0240-018-0880-X			22,35	42,83			0,088
E0240-018-1000-X			25,40	49,98			0,073
E0240-018-1250-X		0,46	31,75	72,71	2,2	0,02	0,044
E0240-018-1500-X			38,10	99,54			0,029
E0240-018-2000-X			50,80	112,24			0,029
E0240-018-2500-X			63,50	186,38			0,015
E0240-018-2750-X			69,85	192,73			0,015
E0240-022-0620-X			15,75	21,11			0,627
E0240-022-0750-X	6,10		19,05	28,66			0,350
E0240-022-0880-X			22,35	35,93			0,248
E0240-022-1000-X			25,40	43,15			0,190
E0240-022-1120-X			28,45	49,43			0,160
E0240-022-1250-X			31,75	57,39			0,131
E0240-022-1370-X		0,56	34,80	63,64	4,07	0,036	0,117
E0240-022-1500-X			38,10	71,06			0,102
E0240-022-1750-X			44,45	82,91			0,088
E0240-022-2000-X			50,80	96,95			0,073
E0240-022-2250-X			57,15	114,84			0,058
E0240-022-2500-X			63,50	129,78			0,051
E0240-022-2750-X			69,85	146,77			0,044
E0240-026-0500-X			12,70	14,05			4,216
E0240-026-0620-X		0,66	15,75	19,76	6,79	0,056	1,415
E0240-026-0750-X			19,05	26,00			0,817

### 316 HÚZÓRUGÓK - ROZSDAMENTES ACÉL

Cikkszám	Do (mm)	d (mm)	Lo (mm)	L <sub>1</sub> (mm)	P (N)	T (N)	R(N/mm)
E0240-026-0880-X			22,35	32,08			0,583
E0240-026-1000-X			25,40	38,38			0,438
E0240-026-1120-X			28,45	44,02			0,365
E0240-026-1250-X			31,75	50,29			0,306
E0240-026-1370-X			34,80	56,42			0,263
E0240-026-1500-X			38,10	62,43			0,233
E0240-026-1750-X			44,45	74,39			0,190
E0240-026-2000-X		0,66	50,80	86,19	6,79	0,056	0,160
E0240-026-2250-X			57,15	96,08			0,146
E0240-026-2500-X			63,50	112,16			0,117
E0240-026-2750-X			69,85	118,51			0,117
E0240-026-3000-X			76,20	131,81			0,102
E0240-026-3500-X			88,90	153,78			0,088
E0240-026-4000-X			101,60	179,45			0,073
E0240-026-4500-X			114,30	211,62			0,058
E0240-026-5000-X			127,00	224,32			0,058
E0240-029-0620-X			15,75	19,08			2,407
E0240-029-0750-X			19,05	24,65			1,430
E0240-029-0880-X			22,35	30,19			1,021
E0240-029-1000-X			25,40	35,38			0,802
E0240-029-1120-X			28,45	40,65			0,656
E0240-029-1250-X			31,75	46,20			0,554
E0240-029-1370-X			34,80	51,43			0,481
E0240-029-1500-X			38,10	57,03			0,423
E0240-029-1750-X		0,74	44,45	67,32			0,350
E0240-029-2000-X			50,80	78,25	9,49	0,074	0,292
E0240-029-2250-X			57,15	89,44			0,248
E0240-029-2500-X			63,50	100,10			0,219
E0240-029-2750-X			69,85	109,06			0,204
E0240-029-3000-X	6,10		76,20	121,95			0,175
E0240-029-3500-X			88,90	143,80			0,146
E0240-029-4000-X			101,60	162,60			0,131
E0240-029-4500-X			114,30	182,92			0,117
E0240-029-5000-X			127,00	205,42			0,102
E0240-031-0620-X			15,75	18,70			3,326
E0240-031-0750-X			19,05	23,93			2,013
E0240-031-0880-X			22,35	29,15			1,444
E0240-031-1000-X			25,40	34,37			1,094
E0240-031-1120-X			28,45	38,80			0,948
E0240-031-1250-X			31,75	44,45			0,773
E0240-031-1370-X			34,80	48,82			0,700
E0240-031-1500-X			38,10	54,12			0,613
E0240-031-1750-X		0,79	44,45	64,24	11,67	0,094	0,496
E0240-031-2000-X			50,80	74,01			0,423
E0240-031-2250-X			57,15	84,07			0,365
E0240-031-2500-X			63,50	94,09			0,321
E0240-031-2750-X			69,85	105,27			0,277
E0240-031-3000-X			76,20	115,79			0,248
E0240-031-3500-X			88,90	133,77			0,219
E0240-031-4000-X			101,60	153,37			0,190
E0240-031-4500-X			114,30	175,48			0,160
E0240-031-5000-X			127,00	194,30			0,146
E0240-034-0620-X			15,75	18,24			5,251
E0240-034-0750-X			19,05	23,11			3,224
E0240-034-0880-X			22,35	27,97			2,334
E0240-034-1000-X			25,40	32,47			1,853
E0240-034-1120-X			28,45	36,92			1,546
E0240-034-1250-X		0,86	31,75	41,84	15,51	0,121	1,298
E0240-034-1370-X			34,80	46,31			1,138
E0240-034-1500-X			38,10	51,12			1,007
E0240-034-1750-X			44,45	60,49			0,817
E0240-034-2000-X			50,80	69,91			0,686
E0240-034-2250-X			57,15	79,06			0,598
E0240-034-2500-X			63,50	88,45			0,525



## 316 HÚZÓRUGÓK - ROZSDAMENTES ACÉL



Cikkszám	Do (mm)	d (mm)	Lo (mm)	L <sub>1</sub> (mm)	P (N)	T (N)	R(N/mm)
E0240-034-2750-X			69,85	97,92			0,467
E0240-034-3000-X			76,20	107,17			0,423
E0240-034-3500-X		0,86	88,90	126,32	15,51	0,121	0,350
E0240-034-4000-X			101,60	144,37			0,306
E0240-034-4500-X			114,30	164,20			0,263
E0240-034-5000-X			127,00	183,13			0,233
E0240-037-0620-X			15,75	17,90			7,979
E0240-037-0750-X			19,05	22,49			5,003
E0240-037-1000-X			25,40	31,35			2,888
E0240-037-1120-X			28,45	35,64			2,392
E0240-037-1250-X			31,75	40,17			2,042
E0240-037-1370-X			34,80	44,30			1,809
E0240-037-1500-X			38,10	48,63			1,634
E0240-037-1750-X			44,45	57,70			1,298
E0240-037-2000-X		0,94	50,80	66,31	20,16	0,151	1,109
E0240-037-2250-X			57,15	75,29			0,948
E0240-037-2500-X			63,50	83,82			0,846
E0240-037-2750-X	6,30		69,85	92,52			0,759
E0240-037-3000-X			76,20	101,28			0,686
E0240-037-3250-X			82,55	110,62			0,613
E0240-037-3500-X			88,90	119,92			0,554
E0240-037-4000-X			101,60	137,32			0,481
E0240-037-4500-X			114,30	154,95			0,423
E0240-037-5000-X			127,00	172,34			0,379
E0240-041-0750-X			19,05	21,84			8,534
E0240-041-1000-X			25,40	30,13			5,047
E0240-041-1120-X			28,45	34,11			4,216
E0240-041-1250-X			31,75	38,42			3,574
E0240-041-1370-X			34,80	42,40			3,136
E0240-041-1500-X			38,10	46,70			2,772
E0240-041-1750-X			44,45	55,00			2,261
E0240-041-2000-X		1,04	50,80	63,28	27,74	0,196	1,911
E0240-041-2250-X			57,15	71,49			1,663
E0240-041-2500-X			63,50	79,85			1,459
E0240-041-2750-X			69,85	88,22			1,298
E0240-041-3000-X			76,20	96,38			1,182
E0240-041-3500-X			88,90	112,94			0,992
E0240-041-4000-X			101,60	129,31			0,861
E0240-041-4500-X			114,30	146,36			0,744
E0240-041-5000-X			127,00	162,54			0,671
E0300-031-1000-X			25,40	36,51			0,686
E0300-031-1120-X			28,45	42,56			0,540
E0300-031-1250-X			31,75	49,15			0,438
E0300-031-1370-X			34,80	54,88			0,379
E0300-031-1500-X			38,10	61,83			0,321
E0300-031-1750-X		0,79	44,45	73,45	9,06	0,072	0,263
E0300-031-2000-X			50,80	85,60			0,219
E0300-031-2250-X			57,15	100,65			0,175
E0300-031-2500-X			63,50	110,96			0,160
E0300-031-2750-X			69,85	122,05			0,146
E0300-031-3000-X	7,62		76,20	134,20			0,131
E0300-037-0750-X			19,05	22,60			3,705
E0300-037-1000-X			25,40	33,04			1,721
E0300-037-1120-X			28,45	38,04			1,371
E0300-037-1250-X			31,75	43,46			1,123
E0300-037-1370-X			34,80	48,46			0,963
E0300-037-1500-X		0,94	38,10	53,92	15,56	0,121	0,831
E0300-037-1750-X			44,45	64,49			0,656
E0300-037-2000-X			50,80	75,17			0,540
E0300-037-2250-X			57,15	85,32			0,467
E0300-037-2500-X			63,50	95,70			0,408
E0300-037-2750-X			69,85	105,91			0,365
E0300-037-3000-X			76,20	117,18			0,321
E0300-049-1000-X		1,24	25,40	29,69	36,90	0,263	7,396

### 316 HÚZÓRUGÓK - ROZSDAMENTES ACÉL

Cikkszám	Do (mm)	d (mm)	Lo (mm)	L <sub>1</sub> (mm)	P (N)	T (N)	R(N/mm)
E0300-049-1120-X			28,45	33,75			5,981
E0300-049-1250-X			31,75	38,16			4,945
E0300-049-1370-X			34,80	42,22			4,274
E0300-049-1500-X			38,10	46,63			3,720
E0300-049-1750-X		1,24	44,45	55,11	36,9	0,263	2,976
E0300-049-2000-X			50,80	63,59			2,480
E0300-049-2250-X			57,15	72,04			2,130
E0300-049-2500-X			63,50	80,48			1,867
E0300-049-2750-X			69,85	88,92			1,663
E0300-049-3000-X			76,20	97,51			1,488
E0300-055-1000-X			25,40	28,73			13,610
E0300-055-1120-X			28,45	32,54			11,086
E0300-055-1250-X			31,75	36,66			9,234
E0300-055-1370-X			34,80	40,47			7,994
E0300-055-1500-X			38,10	44,59			6,987
E0300-055-1750-X		1,40	44,45	52,53	52,49	0,36	5,616
E0300-055-2000-X			50,80	60,46			4,697
E0300-055-2250-X			57,15	68,38			4,041
E0300-055-2500-X			63,50	76,30			3,545
E0300-055-2750-X			69,85	84,25			3,151
E0300-055-3000-X			76,20	92,15			2,845
E0360-026-1000-X			25,40	41,89			0,219
E0360-026-1120-X			28,45	50,94			0,160
E0360-026-1250-X		0,66	31,75	62,68	4,35	0,038	0,117
E0360-026-1370-X			34,80	70,14			0,102
E0360-026-1500-X			38,10	79,33			0,088
E0360-026-1750-X			44,45	106,30			0,058
E0360-031-0880-X			22,10	28,83			0,919
E0360-031-1000-X			25,40	38,65			0,467
E0360-031-1120-X	9,14		28,45	46,12			0,350
E0360-031-1250-X			31,75	54,07			0,277
E0360-031-1370-X			34,80	61,31			0,233
E0360-031-1500-X		0,79	38,10	68,40	7,41	0,061	0,204
E0360-031-1750-X			44,45	83,01			0,160
E0360-031-2000-X			50,80	97,93			0,131
E0360-031-2250-X			57,15	117,74			0,102
E0360-031-2500-X			63,50	134,19			0,088
E0360-031-2750-X			69,85	140,54			0,088
E0360-031-3000-X			76,20	161,03			0,073
E0360-034-1000-X			25,40	35,10			0,846
E0360-034-1120-X			28,45	41,84			0,613
E0360-034-1250-X			31,75	48,80			0,481
E0360-034-1370-X			34,80	55,63			0,394
E0360-034-1500-X			38,10	62,56			0,336
E0360-034-1750-X			44,45	75,71			0,263
E0360-034-2000-X		0,86	50,80	90,99	9,8	0,081	0,204
E0360-034-2250-X			57,15	104,03			0,175
E0360-034-2500-X			63,50	119,76			0,146
E0360-034-2750-X			69,85	132,36			0,131
E0360-034-3000-X			76,20	146,52			0,117
E0360-034-3500-X			88,90	169,27			0,102
E0360-034-4000-X			101,60	195,37			0,088
E0360-034-4500-X			114,30	226,82			0,073
E0360-034-5000-X			127,00	267,65			0,058
E0360-037-0750-X			19,05	21,15			5,149
E0360-037-1000-X			25,40	34,79			1,152
E0360-037-1120-X			28,45	41,02			0,861
E0360-037-1250-X			31,75	47,53			0,686
E0360-037-1370-X			34,80	53,34			0,583
E0360-037-1500-X		0,94	38,10	59,91	12,67	0,094	0,496
E0360-037-1750-X			44,45	72,97			0,379
E0360-037-2000-X			50,80	84,51			0,321
E0360-037-2250-X			57,15	98,35			0,263
E0360-037-2500-X			63,50	109,85			0,233



## 316 HÚZÓRUGÓK - ROZSDAMENTES ACÉL



Cikkszám	Do (mm)	d (mm)	Lo (mm)	L <sub>1</sub> (mm)	P (N)	T (N)	R(N/mm)
E0360-037-2750-X			69,85	122,82			0,204
E0360-037-3000-X			76,20	133,24			0,190
E0360-037-3500-X		0,94	88,90	163,06	12,67	0,094	0,146
E0360-037-4000-X			101,60	184,00			0,131
E0360-037-4500-X			114,30	207,00			0,117
E0360-037-5000-X			127,00	232,94			0,102
E0360-039-1000-X			25,40	32,87			1,678
E0360-039-1120-X			28,45	38,55			1,240
E0360-039-1250-X			31,75	44,76			0,963
E0360-039-1370-X			34,80	50,41			0,802
E0360-039-1500-X			38,10	56,37			0,686
E0360-039-1750-X		0,99	44,45	68,30			0,525
E0360-039-2000-X			50,80	80,41	14,86	0,117	0,423
E0360-039-2250-X			57,15	91,50			0,365
E0360-039-2500-X			63,50	104,39			0,306
E0360-039-2750-X			69,85	115,04			0,277
E0360-039-3000-X			76,20	126,71			0,248
E0360-041-0750-X			19,05	20,96			7,688
E0360-041-1000-X			25,40	33,22			1,882
E0360-041-1120-X			28,45	38,63			1,444
E0360-041-1250-X			31,75	44,20			1,182
E0360-041-1370-X			34,80	49,62			0,992
E0360-041-1500-X			38,10	55,19			0,861
E0360-041-1750-X			44,45	66,37			0,671
E0360-041-2000-X		1,04	50,80	77,33			0,554
E0360-041-2250-X			57,15	88,65	17,3	0,13	0,467
E0360-041-2500-X			63,50	100,84			0,394
E0360-041-2750-X			69,85	111,86			0,350
E0360-041-3000-X	9,14		76,20	122,03			0,321
E0360-041-3500-X			88,90	144,91			0,263
E0360-041-4000-X			101,60	168,81			0,219
E0360-041-4500-X			114,30	191,85			0,190
E0360-041-5000-X			127,00	211,01			0,175
E0360-045-0750-X			19,05	20,81			11,159
E0360-045-1000-X			25,40	31,58			3,180
E0360-045-1120-X			28,45	36,66			2,392
E0360-045-1250-X			31,75	41,65			1,984
E0360-045-1370-X			34,80	46,82			1,634
E0360-045-1500-X			38,10	52,13			1,400
E0360-045-1750-X			44,45	62,41			1,094
E0360-045-2000-X			50,80	72,52			0,904
E0360-045-2250-X		1,14	57,15	82,56	22,98	0,169	0,773
E0360-045-2500-X			63,50	92,78			0,671
E0360-045-2750-X			69,85	102,70			0,598
E0360-045-3000-X			76,20	113,61			0,525
E0360-045-3500-X			88,90	133,79			0,438
E0360-045-4000-X			101,60	155,47			0,365
E0360-045-4500-X			114,30	175,52			0,321
E0360-045-5000-X			127,00	197,88			0,277
E0360-045-5500-X			139,70	218,92			0,248
E0360-045-6000-X			152,40	236,57			0,233
E0360-049-1000-X			25,40	30,22			5,251
E0360-049-1120-X			28,45	34,81			3,982
E0360-049-1250-X			31,75	39,79			3,151
E0360-049-1370-X			34,80	44,39			2,640
E0360-049-1500-X			38,10	49,38			2,246
E0360-049-1750-X			44,45	58,92			1,750
E0360-049-2000-X		1,24	50,80	68,52	29,78	0,225	1,430
E0360-049-2250-X			57,15	78,07			1,211
E0360-049-2500-X			63,50	87,62			1,050
E0360-049-2750-X			69,85	96,99			0,934
E0360-049-3000-X			76,20	106,67			0,831
E0360-049-3500-X			88,90	125,85			0,686
E0360-049-4000-X			101,60	145,02			0,583



### 316 HÚZÓRUGÓK - ROZSDAMENTES ACÉL

Cikkszám	Do (mm)	d (mm)	Lo (mm)	L <sub>1</sub> (mm)	P (N)	T (N)	R(N/mm)
E0360-049-4500-X			114,30	163,92			0,511
E0360-049-5000-X		1,24	127,00	183,02	29,78	0,225	0,452
E0360-049-5500-X			139,70	201,72			0,408
E0360-049-6000-X			152,40	221,87			0,365
E0360-055-1000-X			25,40	29,27			9,423
E0360-055-1120-X			28,45	33,90			6,696
E0360-055-1250-X			31,75	38,23			5,631
E0360-055-1370-X			34,80	42,59			4,683
E0360-055-1500-X			38,10	46,90			4,143
E0360-055-1750-X			44,45	55,61			3,268
E0360-055-2000-X			50,80	64,54			2,655
E0360-055-2250-X		1,40	57,15	73,28	42,40	0,299	2,261
E0360-055-2500-X			63,50	81,88			1,984
E0360-055-2750-X			69,85	90,69			1,750
E0360-055-3000-X			76,20	99,35			1,575
E0360-055-3500-X			88,90	116,68			1,313
E0360-055-4000-X			101,60	134,07			1,123
E0360-055-4500-X	9,14		114,30	151,62			0,977
E0360-055-5000-X			127,00	170,11			0,846
E0360-055-5500-X			139,70	187,78			0,759
E0360-055-6000-X			152,40	205,60			0,686
E0360-058-1000-X			25,40	28,88			12,326
E0360-058-1120-X			28,45	32,96			9,511
E0360-058-1250-X			31,75	37,38			7,629
E0360-058-1370-X			34,80	41,45			6,448
E0360-058-1500-X			38,10	45,88			5,514
E0360-058-1750-X			44,45	54,36			4,332
E0360-058-2000-X			50,80	62,86			3,559
E0360-058-2250-X		1,47	57,15	71,36	49,92	0,353	3,020
E0360-058-2500-X			63,50	79,84			2,626
E0360-058-2750-X			69,85	88,35			2,319
E0360-058-3000-X			76,20	96,92			2,071
E0360-058-3500-X			88,90	113,83			1,721
E0360-058-4000-X			101,60	130,73			1,473
E0360-058-4500-X			114,30	148,12			1,269
E0360-058-5000-X			127,00	164,72			1,138
E0360-058-5500-X			139,70	181,73			1,021
E0360-058-6000-X			152,40	198,37			0,934
E0420-037-1000-X			25,40	32,28			1,284
E0420-037-1120-X			28,45	39,45			0,802
E0420-037-1250-X			31,75	47,27			0,569
E0420-037-1370-X			34,80	54,32			0,452
E0420-037-1500-X			38,10	62,31			0,365
E0420-037-1750-X		0,94	44,45	76,30	10,68	0,094	0,277
E0420-037-2000-X			50,80	91,14			0,219
E0420-037-2250-X			57,15	107,58			0,175
E0420-037-2500-X			63,50	124,01			0,146
E0420-037-2750-X			69,85	137,09			0,131
E0420-037-3000-X			76,20	151,84			0,117
E0420-045-1000-X	10,67		25,40	30,47			3,209
E0420-045-1120-X			28,45	36,19			2,101
E0420-045-1250-X			31,75	42,37			1,532
E0420-045-1370-X			34,80	48,07			1,225
E0420-045-1500-X			38,10	54,26			1,007
E0420-045-1750-X		1,14	44,45	66,31	19,30	0,153	0,744
E0420-045-2000-X			50,80	77,99			0,598
E0420-045-2250-X			57,15	89,94			0,496
E0420-045-2500-X			63,50	101,94			0,423
E0420-045-2750-X			69,85	114,44			0,365
E0420-045-3000-X			76,20	124,67			0,336
E0420-055-1000-X			25,40	29,06			8,256
E0420-055-1120-X		1,40	28,45	33,79	35,43	0,263	5,660
E0420-055-1250-X			31,75	38,90			4,230
E0420-055-1370-X			34,80	43,62			3,428



## 316 HÚZÓRUGÓK - ROZSDAMENTES ACÉL

Cikkszám	Do (mm)	d (mm)	Lo (mm)	L <sub>1</sub> (mm)	P (N)	T (N)	R(N/mm)
E0420-055-1500-X			38,10	48,73			2,845
E0420-055-1750-X			44,45	58,55			2,144
E0420-055-2000-X			50,80	68,37			1,721
E0420-055-2250-X	10,67	1,40	57,15	78,31	35,43	0,263	1,430
E0420-055-2500-X			63,50	88,18			1,225
E0420-055-2750-X			69,85	97,87			1,079
E0420-055-3000-X			76,20	107,61			0,963
E0500-034-1250-X			31,75	48,04			0,350
E0500-034-1370-X			34,80	57,79			0,248
E0500-034-1500-X		0,86	38,10	68,17	6,85	0,058	0,190
E0500-034-1750-X			44,45	93,31			0,117
E0500-034-2000-X			50,80	115,94			0,088
E0500-034-2250-X			57,15	135,32			0,073
E0500-037-1250-X			31,75	49,76			0,408
E0500-037-1370-X			34,80	58,82			0,306
E0500-037-1500-X			38,10	67,77			0,248
E0500-037-1750-X			44,45	86,48			0,175
E0500-037-2000-X			50,80	101,24			0,146
E0500-037-2250-X			57,15	120,20			0,117
E0500-037-2500-X		0,94	63,50	135,56	8,84	0,074	0,102
E0500-037-2750-X			69,85	153,92			0,088
E0500-037-3000-X			76,20	177,08			0,073
E0500-037-3500-X			88,90	215,00			0,058
E0500-037-4000-X			101,60	269,73			0,044
E0500-037-4500-X			114,30	282,43			0,044
E0500-037-5000-X			127,00	337,08			0,035
E0500-041-1250-X			31,75	46,29			0,700
E0500-041-1370-X			34,80	54,18			0,525
E0500-041-1500-X			38,10	62,16			0,423
E0500-041-1750-X			44,45	79,33			0,292
E0500-041-2000-X			50,80	97,31			0,219
E0500-041-2250-X	12,70		57,15	110,82			0,190
E0500-041-2500-X		1,04	63,50	126,93	12,03	0,094	0,160
E0500-041-2750-X			69,85	139,62			0,146
E0500-041-3000-X			76,20	163,41			0,117
E0500-041-3500-X			88,90	188,57			0,102
E0500-041-4000-X			101,60	217,88			0,088
E0500-041-4500-X			114,30	253,84			0,073
E0500-041-5000-X			127,00	301,42			0,058
E0500-045-1250-X			31,75	41,57			1,357
E0500-045-1370-X			34,80	51,10			0,817
E0500-045-1500-X			38,10	57,95			0,671
E0500-045-1750-X			44,45	72,11			0,481
E0500-045-2000-X			50,80	85,91			0,379
E0500-045-2250-X			57,15	100,62			0,306
E0500-045-2500-X		1,14	63,50	114,22	15,91	0,13	0,263
E0500-045-2750-X			69,85	126,90			0,233
E0500-045-3000-X			76,20	141,41			0,204
E0500-045-3500-X			88,90	171,89			0,160
E0500-045-4000-X			101,60	203,03			0,131
E0500-045-4500-X			114,30	228,41			0,117
E0500-045-5000-X			127,00	257,41			0,102
E0500-049-1250-X			31,75	40,22			2,042
E0500-049-1370-X			34,80	46,53			1,473
E0500-049-1500-X			38,10	53,30			1,138
E0500-049-1750-X			44,45	66,40			0,788
E0500-049-2000-X			50,80	79,02			0,613
E0500-049-2250-X		1,24	57,15	92,01	20,55	0,164	0,496
E0500-049-2500-X			63,50	105,83			0,408
E0500-049-2750-X			69,85	119,23			0,350
E0500-049-3000-X			76,20	132,64			0,306
E0500-049-3500-X			88,90	158,62			0,248
E0500-049-4000-X			101,60	186,26			0,204
E0500-049-4500-X			114,30	213,07			0,175



### 316 HÚZÓRUGÓK - ROZSDAMENTES ACÉL

Cikkszám	Do (mm)	d (mm)	Lo (mm)	L <sub>1</sub> (mm)	P (N)	T (N)	R(N/mm)
E0500-049-5000-X		1,24	127,00	234,75	20,55	0,164	0,160
E0500-055-1250-X			31,75	38,67			3,559
E0500-055-1370-X			34,80	45,61			2,276
E0500-055-1500-X			38,10	51,08			1,896
E0500-055-1750-X			44,45	63,20			1,313
E0500-055-2000-X			50,80	73,60			1,079
E0500-055-2250-X			57,15	84,81			0,890
E0500-055-2500-X		1,40	63,50	96,59	29,06	0,225	0,744
E0500-055-2750-X			69,85	108,20			0,642
E0500-055-3000-X			76,20	119,47			0,569
E0500-055-3500-X			88,90	141,63			0,467
E0500-055-4000-X			101,60	164,09			0,394
E0500-055-4500-X			114,30	187,66			0,336
E0500-055-5000-X			127,00	211,37			0,292
E0500-063-1250-X			31,75	37,22			6,841
E0500-063-1370-X			34,80	43,02			4,551
E0500-063-1500-X			38,10	48,16			3,720
E0500-063-1750-X			44,45	58,17			2,728
E0500-063-2000-X			50,80	68,13			2,159
E0500-063-2250-X			57,15	78,18	43,72	0,319	1,780
E0500-063-2500-X		1,60	63,50	88,17			1,517
E0500-063-2750-X			69,85	97,73			1,342
E0500-063-3000-X			76,20	107,87			1,182
E0500-063-3500-X			88,90	127,77			0,963
E0500-063-4000-X	12,70		101,60	148,24			0,802
E0500-063-4500-X			114,30	167,74			0,700
E0500-063-5000-X			127,00	188,08			0,613
E0500-069-1250-X			31,75	36,33			10,795
E0500-069-1370-X			34,80	41,04			7,921
E0500-069-1500-X			38,10	45,60			6,593
E0500-069-1750-X			44,45	55,27			4,566
E0500-069-2000-X			50,80	64,52			3,603
E0500-069-2250-X			57,15	73,84			2,961
E0500-069-2500-X		1,75	63,50	83,08	57,5	0,409	2,524
E0500-069-2750-X			69,85	92,74			2,159
E0500-069-3000-X			76,20	102,06			1,911
E0500-069-3500-X			88,90	120,56			1,561
E0500-069-4000-X			101,60	139,67			1,298
E0500-069-4500-X			114,30	157,74			1,138
E0500-069-5000-X			127,00	176,82			0,992
E0500-075-1250-X			31,75	35,80			15,711
E0500-075-1370-X			34,80	39,95			12,341
E0500-075-1500-X			38,10	44,36			10,167
E0500-075-1750-X			44,45	53,28			7,206
E0500-075-2000-X			50,80	62,22			5,572
E0500-075-2250-X			57,15	70,78			4,668
E0500-075-2500-X		1,91	63,50	79,72	73,83	0,515	3,924
E0500-075-2750-X			69,85	88,65			3,384
E0500-075-3000-X			76,20	97,17			3,034
E0500-075-3500-X			88,90	115,02			2,436
E0500-075-4000-X			101,60	132,54			2,057
E0500-075-4500-X			114,30	150,06			1,780
E0500-075-5000-X			127,00	167,77			1,561
E0650-055-1500-X			38,10	47,51			1,955
E0650-055-1750-X			44,45	62,99			0,992
E0650-055-2000-X			50,80	81,56			0,598
E0650-055-2250-X			57,15	96,56			0,467
E0650-055-2500-X			63,50	112,00			0,379
E0650-055-2750-X	16,51	1,40	69,85	127,17	21,73	0,169	0,321
E0650-055-3000-X			76,20	142,57			0,277
E0650-055-3500-X			88,90	172,97			0,219
E0650-055-4000-X			101,60	206,69			0,175
E0650-063-1500-X			38,10	45,66			3,618
E0650-063-1750-X		1,60	44,45	58,66	32,54	0,263	1,926



## 316 HÚZÓRUGÓK - ROZSDAMENTES ACÉL



Cikkszám	Do (mm)	d (mm)	Lo (mm)	L <sub>1</sub> (mm)	P (N)	T (N)	R(N/mm)
E0650-063-2000-X			50,80	73,39			1,211
E0650-063-2250-X			57,15	86,45			0,934
E0650-063-2500-X			63,50	98,88			0,773
E0650-063-2750-X		1,60	69,85	112,47	32,54	0,263	0,642
E0650-063-3000-X			76,20	125,54			0,554
E0650-063-3500-X			88,90	151,40			0,438
E0650-063-4000-X			101,60	176,60			0,365
E0650-063-4500-X			114,30	203,59			0,306
E0650-063-5000-X	16,51		127,00	225,69			0,277
E0650-069-1750-X			44,45	56,25			3,020
E0650-069-2000-X			50,80	68,00			2,071
E0650-069-2250-X			57,15	79,55			1,590
E0650-069-2500-X			63,50	91,25			1,284
E0650-069-2750-X		1,75	69,85	102,85	42,66	0,355	1,079
E0650-069-3000-X			76,20	114,35			0,934
E0650-069-3500-X			88,90	137,74			0,729
E0650-069-4000-X			101,60	161,16			0,598
E0650-069-4500-X			114,30	184,07			0,511
E0650-069-5000-X			127,00	208,40			0,438
E0750-049-2000-X			50,80	83,69			0,336
E0750-049-2250-X			57,15	107,58			0,219
E0750-049-2500-X			63,50	126,53			0,175
E0750-049-2750-X		1,24	69,85	153,90	13,22	0,11	0,131
E0750-049-3000-X			76,20	170,75			0,117
E0750-049-3250-X			82,55	190,61			0,102
E0750-049-3500-X			88,90	214,97			0,088
E0750-055-2000-X			50,80	83,82			0,481
E0750-055-2250-X			57,15	102,55			0,350
E0750-055-2500-X		1,40	63,50	120,85	18,86	0,151	0,277
E0750-055-2750-X			69,85	142,50			0,219
E0750-055-3000-X			76,20	160,02			0,190
E0750-055-3500-X			88,90	197,87			0,146
E0750-063-2000-X			50,80	75,44			0,948
E0750-063-2250-X			57,15	90,52			0,700
E0750-063-2500-X			63,50	106,79			0,540
E0750-063-2750-X			69,85	119,90			0,467
E0750-063-3000-X		1,60	76,20	137,80			0,379
E0750-063-3500-X			88,90	168,98	27,81	0,225	0,292
E0750-063-4000-X			101,60	195,81			0,248
E0750-063-4500-X	19,05		114,30	228,70			0,204
E0750-063-5000-X			127,00	260,47			0,175
E0750-063-5500-X			139,70	285,30			0,160
E0750-069-2000-X			50,80	68,02			1,780
E0750-069-2250-X			57,15	81,87			1,240
E0750-069-2500-X			63,50	95,33			0,963
E0750-069-2750-X			69,85	109,49			0,773
E0750-069-3000-X		1,75	76,20	122,89			0,656
E0750-069-3500-X			88,90	150,69	36,39	0,29	0,496
E0750-069-4000-X			101,60	176,63			0,408
E0750-069-4500-X			114,30	205,64			0,336
E0750-069-5000-X			127,00	232,05			0,292
E0750-075-2000-X			50,80	67,49			2,363
E0750-075-2250-X			57,15	80,07			1,721
E0750-075-2500-X			63,50	92,58			1,357
E0750-075-2750-X			69,85	104,08			1,152
E0750-075-3000-X		1,91	76,20	116,56	46,49	0,355	0,977
E0750-075-3500-X			88,90	140,91			0,759
E0750-075-4000-X			101,60	165,99			0,613
E0750-075-4500-X			114,30	191,57			0,511
E0750-075-5000-X			127,00	214,24			0,452
E0750-075-5500-X			139,70	239,86			0,394
E0750-075-6000-X			152,40	265,08			0,350
E0750-085-2000-X			50,80	62,32			4,945
E0750-085-2250-X		2,16	57,15	73,16	67,24	0,52	3,559

### 316 HÚZÓRUGÓK - ROZSDAMENTES ACÉL

Cikkszám	Do (mm)	d (mm)	Lo (mm)	L <sub>1</sub> (mm)	P (N)	T (N)	R(N/mm)
E0750-085-2500-X			63,50	84,06			2,772
E0750-085-2750-X			69,85	94,89			2,276
E0750-085-3000-X			76,20	105,79			1,926
E0750-085-3500-X		2,16	88,90	127,57	67,24	0,52	1,473
E0750-085-4000-X			101,60	149,23			1,196
E0750-085-4500-X			114,30	170,91			1,007
E0750-085-5000-X			127,00	192,10			0,875
E0750-095-2000-X			50,80	59,95			8,679
E0750-095-2250-X			57,15	69,55			6,404
E0750-095-2500-X			63,50	79,85			4,858
E0750-095-2750-X			69,85	89,44			4,055
E0750-095-3000-X			76,20	99,08			3,472
E0750-095-3500-X		2,41	88,90	118,99	93,18	0,695	2,640
E0750-095-4000-X			101,60	138,15			2,174
E0750-095-4500-X			114,30	158,21			1,809
E0750-095-5000-X			127,00	177,42			1,575
E0750-095-5500-X			139,70	197,02			1,386
E0750-095-6000-X			152,40	216,46			1,240
E0750-105-2000-X			50,80	58,09			14,617
E0750-105-2250-X	19,50		57,15	67,24			10,561
E0750-105-2500-X			63,50	76,40			8,256
E0750-105-2750-X			69,85	85,55			6,783
E0750-105-3000-X		2,67	76,20	94,69	124,86	0,927	5,762
E0750-105-3500-X			88,90	112,46			4,522
E0750-105-4000-X			101,60	130,81			3,647
E0750-105-4500-X			114,30	148,58			3,107
E0750-105-5000-X			127,00	166,90			2,669
E0750-115-2000-X			50,80	57,14			22,041
E0750-115-2250-X			57,15	65,44			16,848
E0750-115-2500-X			63,50	74,23			13,026
E0750-115-2750-X			69,85	82,54			11,013
E0750-115-3000-X			76,20	90,83			9,555
E0750-115-3500-X		2,92	88,90	107,91	162,98	1,174	7,352
E0750-115-4000-X			101,60	125,02			5,966
E0750-115-4500-X			114,30	141,59			5,120
E0750-115-5000-X			127,00	158,72			4,405
E0750-115-5500-X			139,70	175,85			3,866
E0750-115-6000-X			152,40	192,48			3,486
E0750-125-2000-X			50,80	55,91			34,951
E0750-125-2250-X			57,15	63,96			26,213
E0750-125-2500-X			63,50	72,01			20,977
E0750-125-2750-X			69,85	80,06			17,476
E0750-125-3000-X		3,18	76,20	88,11	207,75	1,483	14,981
E0750-125-3500-X			88,90	104,21			11,655
E0750-125-4000-X			101,60	120,33			9,526
E0750-125-4500-X			114,30	136,42			8,067
E0750-125-5000-X			127,00	152,54			6,987
E0850-055-2000-X			50,80	80,08			0,467
E0850-055-2250-X			57,15	101,76			0,306
E0850-055-2500-X		1,40	63,50	122,05	16,26	0,13	0,233
E0850-055-2750-X			69,85	147,92			0,175
E0850-063-2250-X			57,15	94,04			0,569
E0850-063-2500-X			63,50	113,11			0,423
E0850-063-2750-X		1,60	69,85	132,40	24,69	0,187	0,336
E0850-063-3000-X			76,20	151,91			0,277
E0850-063-3500-X	21,59		88,90	191,65			0,204
E0850-075-2250-X			57,15	81,31			1,415
E0850-075-2500-X			63,50	94,75			1,094
E0850-075-2750-X			69,85	108,91			0,875
E0850-075-3000-X		1,91	76,20	123,08	40,49	0,319	0,729
E0850-075-3500-X			88,90	150,58			0,554
E0850-075-4000-X			101,60	179,73			0,438
E0850-075-4500-X			114,30	208,06			0,365
E0850-075-5000-X			127,00	233,54			0,321



## 316 HÚZÓRUGÓK - ROZSDAMENTES ACÉL

Cikkszám	Do (mm)	d (mm)	Lo (mm)	L <sub>1</sub> (mm)	P (N)	T (N)	R(N/mm)
E0850-085-2000-X			50,80	60,79			4,960
E0850-085-2250-X			57,15	74,84			2,801
E0850-085-2500-X			63,50	87,77			2,042
E0850-085-2750-X			69,85	99,91			1,648
E0850-085-3000-X			76,20	111,96			1,386
E0850-085-3500-X	21,59	2,16	88,90	135,44	58,45	0,45	1,065
E0850-085-4000-X			101,60	160,17			0,846
E0850-085-4500-X			114,30	183,63			0,715
E0850-085-4750-X			120,65	196,15			0,656
E0850-085-5000-X			127,00	207,89			0,613
E0850-085-5500-X			139,70	234,07			0,525
E0850-085-6000-X			152,40	258,57			0,467
E1000-063-2500-X			63,50	108,47			0,379
E1000-063-2750-X		1,60	69,85	131,39	20,39	0,169	0,277
E1000-063-3000-X			76,20	154,15			0,219
E1000-063-3250-X			82,55	179,98			0,175
E1000-075-2500-X			63,50	94,77			0,919
E1000-075-2750-X			69,85	112,67			0,671
E1000-075-3000-X			76,20	130,91			0,525
E1000-075-3500-X		1,91	88,90	164,66	33,92	0,263	0,379
E1000-075-4000-X			101,60	200,09			0,292
E1000-075-4500-X			114,30	230,16			0,248
E1000-075-5000-X			127,00	267,69			0,204
E1000-085-2500-X			63,50	83,66			2,057
E1000-085-2750-X			69,85	103,29			1,240
E1000-085-3000-X			76,20	118,00			0,992
E1000-085-3500-X		2,16	88,90	145,74	48,87	0,376	0,729
E1000-085-4000-X			101,60	174,48			0,569
E1000-085-4500-X			114,30	203,12			0,467
E1000-085-5000-X			127,00	232,27			0,394
E1000-095-2500-X			63,50	79,84			3,516
E1000-095-2750-X			69,85	96,10			2,188
E1000-095-3000-X			76,20	108,47			1,780
E1000-095-3500-X			88,90	134,16			1,269
E1000-095-4000-X	25,40		101,60	158,66			1,007
E1000-095-4500-X			114,30	184,61			0,817
E1000-095-5000-X		2,41	127,00	209,03	67,44	0,506	0,700
E1000-095-5500-X			139,70	235,73			0,598
E1000-095-6000-X			152,40	261,77			0,525
E1000-095-6500-X			165,10	284,41			0,481
E1000-095-7000-X			177,80	313,57			0,423
E1000-095-8000-X			203,20	367,26			0,350
E1000-095-9000-X			228,60	416,09			0,306
E1000-105-2500-X			63,50	76,84			5,689
E1000-105-2750-X			69,85	88,30			4,114
E1000-105-3000-X			76,20	99,74			3,224
E1000-105-3500-X			88,90	122,69			2,246
E1000-105-4000-X			101,60	145,32			1,736
E1000-105-4500-X			114,30	168,50	89,98	0,713	1,400
E1000-105-5000-X		2,67	127,00	191,24			1,182
E1000-105-5500-X			139,70	214,03			1,021
E1000-105-6000-X			152,40	236,32			0,904
E1000-105-6500-X			165,10	259,70			0,802
E1000-105-7000-X			177,80	281,86			0,729
E1000-105-8000-X			203,20	327,08			0,613
E1000-105-9000-X			228,60	373,13			0,525
E1000-115-2500-X			63,50	74,71			8,811
E1000-115-2750-X			69,85	85,14			6,462
E1000-115-3000-X			76,20	95,55			5,106
E1000-115-3500-X		2,92	88,90	116,32	116,94	0,918	3,603
E1000-115-4000-X			101,60	137,24			2,772
E1000-115-4500-X			114,30	157,99			2,261
E1000-115-5000-X			127,00	178,69			1,911
E1000-115-5500-X			139,70	199,63			1,648



### 316 HÚZÓRUGÓK - ROZSDAMENTES ACÉL

Cikkszám	Do (mm)	d (mm)	Lo (mm)	L <sub>1</sub> (mm)	P (N)	T (N)	R(N/mm)
E1000-115-6000-X			152,40	220,12			1,459
E1000-115-6500-X			165,10	242,05			1,284
E1000-115-7000-X		2,92	177,80	261,40	116,94	0,918	1,182
E1000-115-8000-X			203,20	304,27			0,977
E1000-115-9000-X			228,60	345,36			0,846
E1000-125-2500-X			63,50	73,37			12,735
E1000-125-2750-X			69,85	83,01			9,555
E1000-125-3000-X			76,20	92,65			7,644
E1000-125-3500-X			88,90	111,95			5,456
E1000-125-4000-X			101,60	131,22			4,245
E1000-125-4500-X			114,30	150,52			3,472
E1000-125-5000-X		3,18	127,00	169,89	148,39	1,145	2,932
E1000-125-5500-X			139,70	188,96			2,553
E1000-125-6000-X			152,40	208,38			2,246
E1000-125-6500-X			165,10	227,57			2,013
E1000-125-7000-X			177,80	246,76			1,823
E1000-125-8000-X			203,20	285,30			1,532
E1000-125-9000-X			228,60	324,38			1,313
E1000-135-2500-X			63,50	71,51			19,562
E1000-135-2750-X			69,85	80,77			14,354
E1000-135-3000-X			76,20	90,03			11,334
E1000-135-3500-X			88,90	107,85			8,271
E1000-135-4000-X			101,60	125,64			6,521
E1000-135-4500-X	25,40		114,30	144,15	184,76	1,417	5,251
E1000-135-5000-X		3,43	127,00	162,00			4,478
E1000-135-5500-X			139,70	180,56			3,836
E1000-135-6000-X			152,40	198,32			3,413
E1000-135-6500-X			165,10	216,76			3,034
E1000-135-7000-X			177,80	234,65			2,757
E1000-135-8000-X			203,20	270,78			2,319
E1000-135-9000-X			228,60	307,03			1,998
E1000-148-2500-X			63,50	70,39			29,583
E1000-148-2750-X			69,85	78,62			23,238
E1000-148-3000-X			76,20	87,47			18,074
E1000-148-3500-X			88,90	103,94			13,552
E1000-148-4000-X			101,60	121,03			10,488
E1000-148-4500-X			114,30	138,10			8,563
E1000-148-5000-X		3,76	127,00	155,16	239,64	1,813	7,235
E1000-148-5500-X			139,70	171,67			6,375
E1000-148-6000-X			152,40	188,68			5,616
E1000-148-6500-X			165,10	205,83			5,003
E1000-148-7000-X			177,80	222,86			4,522
E1000-148-8000-X			203,20	256,52			3,822
E1000-148-9000-X			228,60	290,69			3,282
E1125-085-3000-X			76,20	111,44			1,021
E1125-085-3500-X			88,90	146,27			0,627
E1125-085-4000-X			101,60	181,18			0,452
E1125-085-4500-X			114,30	212,98			0,365
E1125-085-5000-X		2,16	127,00	250,35	42,99	0,353	0,292
E1125-085-5500-X			139,70	284,82			0,248
E1125-085-6000-X			152,40	316,87			0,219
E1125-085-6500-X			165,10	354,87			0,190
E1125-085-7000-X			177,80	383,38			0,175
E1125-105-3000-X	28,58		76,20	99,41			2,859
E1125-105-3500-X			88,90	125,29			1,823
E1125-105-4000-X			101,60	151,04			1,342
E1125-105-4500-X			114,30	176,61			1,065
E1125-105-5000-X		2,67	127,00	202,81	78,95	0,637	0,875
E1125-105-5500-X			139,70	228,89			0,744
E1125-105-6000-X			152,40	253,48			0,656
E1125-105-6500-X			165,10	281,73			0,569
E1125-105-7000-X			177,80	307,76			0,511
E1125-125-3000-X			76,20	92,44			6,739
E1125-125-3500-X		3,18	88,90	113,66	129,84	1,033	4,420



## 316 HÚZÓRUGÓK - ROZSDAMENTES ACÉL



Cikkszám	Do (mm)	d (mm)	Lo (mm)	L <sub>1</sub> (mm)	P (N)	T (N)	R(N/mm)
E1125-125-4000-X			101,60	134,94			3,282
E1125-125-4500-X			114,30	156,21			2,611
E1125-125-5000-X			127,00	177,34			2,174
E1125-125-5500-X	28,58	3,18	139,70	198,77	129,84	1,033	1,853
E1125-125-6000-X			152,40	219,98			1,619
E1125-125-6500-X			165,10	240,87			1,444
E1125-125-7000-X			177,80	262,08			1,298
E1250-095-3500-X			88,90	134,13			0,977
E1250-095-4000-X			101,60	167,48			0,671
E1250-095-4500-X			114,30	200,89			0,511
E1250-095-5000-X		2,41	127,00	235,23	52,84	0,436	0,408
E1250-095-5500-X			139,70	271,46			0,336
E1250-095-6000-X			152,40	303,92			0,292
E1250-095-6500-X			165,10	333,46			0,263
E1250-095-7500-X			190,50	406,96			0,204
E1250-115-3500-X			88,90	119,22			2,524
E1250-115-4000-X			101,60	144,95			1,765
E1250-115-4500-X			114,30	171,31			1,342
E1250-115-5000-X			127,00	196,93	91,18	0,742	1,094
E1250-115-5500-X		2,92	139,70	222,95			0,919
E1250-115-6000-X			152,40	249,53			0,788
E1250-115-6500-X			165,10	274,37			0,700
E1250-115-7000-X			177,80	299,77			0,627
E1250-115-7500-X			190,50	328,52			0,554
E1250-135-3500-X	31,75		88,90	110,35			5,616
E1250-135-4000-X			101,60	131,96			3,968
E1250-135-4500-X			114,30	153,43			3,078
E1250-135-5000-X			127,00	175,00			2,509
E1250-135-5500-X		3,43	139,70	196,64	143,34	1,159	2,115
E1250-135-6000-X			152,40	218,45			1,823
E1250-135-6500-X			165,10	240,16			1,605
E1250-135-7000-X			177,80	261,20			1,444
E1250-135-7500-X			190,50	283,27			1,298
E1250-148-3500-X			88,90	106,44			8,884
E1250-148-4000-X			101,60	126,16			6,345
E1250-148-4500-X			114,30	145,81			4,945
E1250-148-5000-X			127,00	165,56			4,041
E1250-148-5500-X		3,76	139,70	185,35	185,28	1,489	3,413
E1250-148-6000-X			152,40	205,02			2,961
E1250-148-6500-X			165,10	224,78			2,611
E1250-148-7000-X			177,80	244,56			2,334
E1250-148-7500-X			190,50	264,17			2,115
E1500-125-4500-X			114,30	166,29			1,517
E1500-125-5000-X			127,00	195,44			1,152
E1500-125-5500-X			139,70	224,18			0,934
E1500-125-6000-X		3,18	152,40	252,52	94,43	0,787	0,788
E1500-125-6500-X			165,10	280,13			0,686
E1500-125-7000-X			177,80	309,67			0,598
E1500-125-7500-X			190,50	340,68			0,525
E1500-125-8000-X			203,20	367,04			0,481
E1500-148-4500-X			114,30	149,90			3,545
E1500-148-5000-X			127,00	173,26			2,728
E1500-148-5500-X			139,70	196,24			2,232
E1500-148-6000-X	38,10	3,76	152,40	219,46	151,02	1,255	1,882
E1500-148-6500-X			165,10	242,34			1,634
E1500-148-7000-X			177,80	266,08			1,430
E1500-148-7500-X			190,50	288,81			1,284
E1500-148-8000-X			203,20	312,71			1,152
E1500-177-4500-X			114,30	137,84			8,738
E1500-177-5000-X			127,00	157,07			6,841
E1500-177-5500-X			139,70	176,33			5,616
E1500-177-6000-X		4,50	152,40	195,53	246,36	2,056	4,770
E1500-177-6500-X			165,10	214,76			4,143
E1500-177-7000-X			177,80	233,98			3,661



## 316 HÚZÓRUGÓK - ROZSDAMENTES ACÉL

Cikkszám	Do (mm)	d (mm)	Lo (mm)	L <sub>1</sub> (mm)	P (N)	T (N)	R(N/mm)
E1500-177-7500-X	38,10	4,50	190,50	253,18	246,36	2,056	3,282
E1500-177-8000-X			203,20	272,67			2,961
E1750-148-5000-X			127,00	175,44			2,188
E1750-148-5500-X			139,70	202,89			1,678
E1750-148-6000-X			152,40	229,70			1,371
E1750-148-6500-X		3,76	165,10	257,08	127,45	1,084	1,152
E1750-148-7000-X			177,80	284,66			0,992
E1750-148-7500-X			190,50	311,61			0,875
E1750-148-8000-X			203,20	340,30			0,773
E1750-148-9000-X			228,60	393,74			0,642
E1750-177-5000-X			127,00	159,22			5,339
E1750-177-5500-X			139,70	181,07			4,157
E1750-177-6000-X			152,40	203,01			3,399
E1750-177-6500-X			165,10	224,95			2,874
E1750-177-7000-X	44,45	4,50	177,80	246,75	207,2	1,78	2,494
E1750-177-7500-X			190,50	268,59			2,203
E1750-177-8000-X			203,20	290,54			1,969
E1750-177-9000-X			228,60	333,88			1,634
E1750-207-5000-X			127,00	149,22			11,699
E1750-207-5500-X			139,70	167,89			9,219
E1750-207-6000-X			152,40	186,60			7,600
E1750-207-6500-X		5,26	165,10	205,32	313,99	2,734	6,462
E1750-207-7000-X			177,80	223,96			5,631
E1750-207-7500-X			190,50	242,60			4,989
E1750-207-8000-X			203,20	261,43			4,464
E1750-207-9000-X			228,60	298,75			3,705
E2000-177-5500-X			139,70	181,56			3,530
E2000-177-6000-X			152,40	206,57			2,728
E2000-177-6500-X			165,10	231,31			2,232
E2000-177-7000-X		4,50	177,80	256,33			1,882
E2000-177-7500-X			190,50	281,77	178,79	1,568	1,619
E2000-177-8000-X			203,20	306,57			1,430
E2000-177-9000-X			228,60	356,83			1,152
E2000-177-10000-X	50,80		254,00	407,49			0,963
E2000-207-5500-X			139,70	168,75			7,658
E2000-207-6000-X			152,40	189,51			5,995
E2000-207-6500-X			165,10	210,22			4,931
E2000-207-7000-X		5,26	177,80	230,94	270,21	2,414	4,187
E2000-207-7500-X			190,50	251,75			3,632
E2000-207-8000-X			203,20	272,53			3,209
E2000-207-9000-X			228,60	313,81			2,611
E2000-207-10000-X			254,00	355,68			2,188



## NYOMÓRUGÓ (1 méter hosszú)

Cikkszám ötvözetlen rugóacél	Cikkszám rozsdamentes	Do (mm)	d (mm)	Lo (mm)	S (mm)
D19000	D29000	2,40	0,40	1000	1,00
D19010	D29010	3,60		1000	1,60
D19020	D29020	3,70	0,50	1000	1,60
D19030	D29030	4,50		1000	4,00
D19040	D29040	4,63	0,63	1000	2,00
D19050	D29050	5,63		1000	2,50
D19060	D29060	5,80	0,80	1000	2,50
D19070	D29070	7,10		1000	3,15
D19080	D29080	7,30	1,00	1000	3,15
D19090	D29090	9,00		1000	4,00
D19100	D29100	9,25	1,25	1000	4,00
D19110	D29110	11,25		1000	5,00
D19120	D29120	11,60	1,60	1000	5,00
D19130	D29130	14,10		1000	6,25
D19140	D29140	14,50	2,00	1000	6,25
D19150	D29150	18,00		1000	8,00
D19160	D29160	15,00	2,20	1000	6,41
D19170	D29170	24,00		1000	10,91
D19180	D29180	18,50	2,50	1000	8,00
D19190	D29190	22,50		1000	10,00
D19200	D29200	20,00	2,80	1000	8,62
D19210	D29210	30,00		1000	13,61
D19220	D29220	28,20	3,20	1000	12,50
D19230	D29230	35,20		1000	17,54

## HÚZÓRUGÓ (1 méter hosszú)

Cikkszám ötvözetlen rugóacél	Cikkszám rozsdamentes	Do (mm)	d (mm)	Lo (mm)
T39000	T49000	2,40	0,40	1000
T39010	T49010	3,40		1000
T39020	T49020	3,50	0,50	1000
T39030	T49030	5,50		1000
T39040	T49040	4,50	0,63	1000
T39050	T49050	7,00		1000
T39060	T49060	5,50	0,80	1000
T39070	T49070	9,00		1000
T39080	T49080	7,00	1,00	1000
T39090	T49090	11,00		1000
T39100	T49100	8,50	1,20	1000
T39110	T49110	13,00		1000
T39120	T49120	11,00	1,60	1000
T39130	T49130	17,00		1000
T39140	T49140	14,00	2,00	1000
T39150	T49150	22,00		1000
T39160	T49160	15,00	2,20	1000
T39170	T49170	24,00		1000
T39180	T49180	18,00	2,50	1000
T39190	T49190	28,00		1000
T39200	T49200	20,00	2,80	1000
T39210	T49210	30,00		1000
T39220	T49220	22,00	3,20	1000
T39230	T49230	36,00		1000

## NYOMÓRUGÓ, HÚZÓRUGÓ (1 méter hosszú)

A méteres hosszúságú nyomó- és húzórugók előnyösen alkalmazhatóak olyan esetekben, amikor változó, vagy egyedi hosszúságú rugókra van szükség.

### Anyagminőség

Ötvözetlen acél: DIN 17223 szabvány szerint Class C., No. 1,1200.  
Rozsdamentes acél: DIN 17224 szabvány szerint No. 1,4310

Do = Külső átmérő  
d = Huzal átmérő  
Lo = Terheletlen rugóhossz  
S = Menetemelkedés (+/-10%)

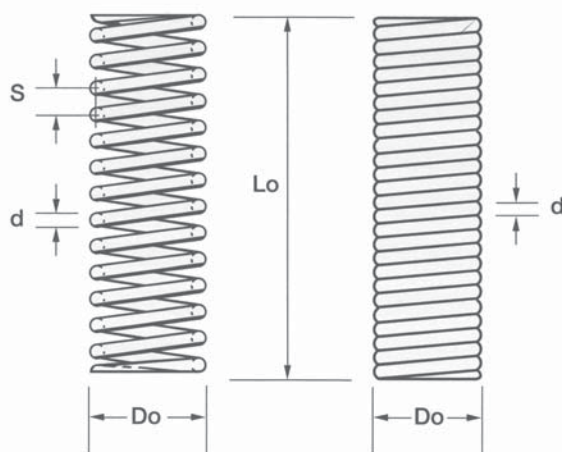
## CONTINUOUS LENGTH SPRINGS

SPEC meter lengths can be used as a stock item or cut to length, where length requirement of spring can vary.

### Materials

Music wire to DIN 17223 Class C. No 1,1200  
Stainless steel wire to DIN 17224 No. 1,4310

Do = Outside diameter  
d = Wire diameter  
Lo = Free length  
S = Pitch (+/-10%)





A szerszámrugók teherbírás és élettartam közötti optimális egyensúlyát a gondosan megtervezett huzalkeresztmetszet biztosítja.

A gyártás, a Barnes Csoport egyedileg erre a célra kifejlesztett berendezéseinek használatával gondosan ellenőrzött.

Minden gyártási lépés szigorú szabályok szerint monitorozott, vizsgálatok és tesztek biztosítják a hosszú élettartamot és a rugók állandó minőségét.

A rugók az ISO 10243 szabvány szerint készülnek.

Zöld	= Gyenge
Kék	= Közepes
Piros	= Erős
Sárga	= Extra erős

## Szerszámrugók jellemzői

### Minőségi anyag és huzalprofil

- Minden szerszámrugó magas szakítószilárdságú, krómötövezetű acélból készül.
- Optimális huzalkeresztmetszet.
- A rugók végei merőlegesre köszörültek.
- Speciális körülményekhez más alapanyag is kérhető, mennyiségi igény esetén.

### Méreték állandósága

- A méretekkel kapcsolatos követelmények állandósága és mérhetősége szériáról szériára állandó.

### Hosszabb rugó élettartam

- A hirtelen terhelések jobb elviselésére tervezve.
- Állandó nagysebességű alakváltozás elviselése.
- Sörétszórással megnövelt kifáradási élettartam.
- Kevesebb állásidő.

### Kiváló alakváltozás

## ÁLTALÁNOS SZERSZÁMRUGÓ TERMINOLÓGIA

**FURAT ÁTMÉRŐ** Ez azonosítja a szerszámrugó külső átmérőjét (Do). A Raymond szerszámrugók nyolc, sztenderd furatmérethez illeszkedő átmérőben készülnek oly módon, hogy a rugók az adott méretű furatban működtethetők legyenek. Ennek eredményeképp, a rugó Do mérete a furatméretnél kisebb.

**CSAP ÁTMÉRŐ** Ez azonosítja a szerszámrugó belső átmérőjét (Di). A Raymond szerszámrugók nyolc, sztenderd csapmérethez illeszkedő átmérőben készülnek oly módon, hogy a rugók az adott méretű csapon működtethetők legyenek. Ennek eredményeképp, a rugó Di mérete a csapméretnél nagyobb.

**TERHELETLEN HOSSZ** A rugó azon hossza, mielőtt bármilyen erőt, terhelést tennék rá.

**ELŐFESZÍTÉS** Azon összenyomás, amellyel a rugó terheletlen hossza csökken az összeszerelt szerszámban.

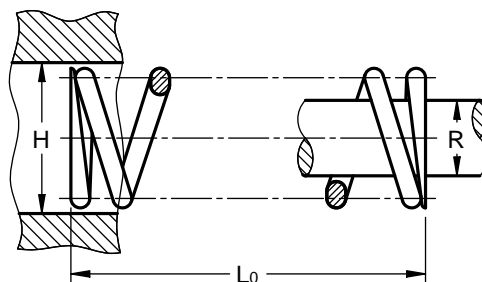
**MŰKÖDÉSI HOSSZ** Azon összenyomás, amennyivel az üzemi terhelés során a rugó hossza maximálisan csökken.

**ALAKVÁLTOZÁS** A rugó hosszának terhelés közbeni teljes összenyomódása (működési hossz+előfeszítés). Az összenyomott hossz a terheletlen hossz és az alakváltozás különbségéből számítható.

**TELJES ÖSSZENYOMOTT MAGASSÁG** Azon hossz, amely a rugó teljes összenyomásakor mérhető, miután a menetek egymáson már felfeküdtek.

**TERHELÉS** Azon erő, amivel a rugót összenyomjuk. Mértékét Newtonban fejezzük ki, hatása a rugóra alakváltozás a rugómerevség függvényében. A terhelés növelésével a rugóban keletkező feszültség is növekszik.

H	= Furat átmérő (mm)
R	= Csap átmérő (mm)
L <sub>0</sub>	= Terheletlen hossz
P/f	= Rugóállandó (N/mm)
D <sub>1</sub>	= Optimális működési alakváltozás (mm)
D <sub>2</sub>	= Közepes működési alakváltozás (mm)
D <sub>3</sub>	= Maximum működési alakváltozás (mm)
D <sub>4</sub>	= Maximum alakváltozás (mm)
P	= Erő (N)



H	= Hole diameter (mm)
R	= Rod diameter (mm)
L <sub>0</sub>	= Free length
P/f	= Spring rate (N/mm)
D <sub>1</sub>	= Optimum operating deflection (mm)
D <sub>2</sub>	= Mid operating deflection (mm)
D <sub>3</sub>	= Maximum operating deflection (mm)
D <sub>4</sub>	= Maximum deflection (mm)
P	= Force (N)

Associated Spring Raymond Die Springs are manufactured using a wire cross section developed to provide optimum balance between load carrying characteristics and cycle life.

Produced under carefully controlled processes with special equipment developed by Barnes Group, Inc's research and development facilities.

All of the manufacturing steps are closely monitored by rigid quality controls, inspection and testing to ensure that the long service life engineered into every die spring is constant.

Springs manufactured in accordance with ISO 10243.

Green	= Light Duty
Blue	= Medium Duty
Red	= Heavy Duty
Yellow	= Extra Heavy Duty

## Die Spring Features

### Superior Materials & Wire Profile

- All Raymond die springs are made from high tensile strength chromium alloy steels.
- Optimal wire cross section.
- Spring ends are ground square.
- Other raw materials are available for special conditions and environments.

### Dimensional Consistency

- Dimensional requirements remain consistent and measurably the same from one batch of springs to the next.

### Longer Spring Life

- Engineered to better withstand shock loading.
- Designed to endure constant high-speed deflections.
- Shot-peened to increase fatigue life.
- Less downtime.

### Excellent Deflection

- Springs provide greater available travel to solid.
- More travel in each spring.

## COMMON DIE SPRING TERMINOLOGY

**HOLE DIAMETER** This identifies the outside diameter (Do) of the die spring. Raymond die springs are available in eight different hole sizes matched to standard drill sizes. Each spring is made to fit in the hole, so the Do of the spring is actually less than the hole diameter.

**ROD DIAMETER** This is a nominal identification of the inside diameter (Di) of the die spring. Raymond die springs are available in eight different hole sizes matched to standard stripper bolts. Each spring is made to fit over the rod, so the Di of the springs is actually greater than the rod diameter.

**FREE LENGTH** The length of a die spring before it is subject to any operating force or load.

**PRELOAD** The distance the free length of the die spring is reduced by the pressure of assembled tool.

**OPERATING TRAVEL** The distance which is subtracted from the spring length after operating force has been applied.

**DEFLECTION** The amount of change in spring length after operating force has been applied. The compressed length is computed by subtracting the initial compression and the operating travel from the free length.

**SOLID HEIGHT** The length of a spring when it is compressed by enough load to bring all the coils into contact with each other.

**LOAD** This is the force built up by compressing the spring. Load is expressed in terms of total Newtons, which is the load on the spring per a specific unit of deflection. Load is generated and stress on the coils increases.

### Szerszámrugók kiválasztása

Általánosan megfigyelhető szabály a rugó kiválasztásakor, hogy mindig annyi rugót használjon a szerszámban, amennyi a kívánt terhelést a legkisebb alakváltozás mellett valószínűleg meg. Így megnő a rugó hasznos élettartama, csökken a tönkremenetel lehetősége és az okozott állásidő, illetve az ennek köszönhető termelés kiesés és karbantartási költség.

A szerszámrugók ára a teljes szerszám költségének csak töredéke. Amit a rugó árán történő spórolással nyerhetünk, a termelésben esetlegesen kieső idővel és a javítási díjával szemben elenyésző.

A gyorsan mozgó rugók esetében a legnagyobb figyelmet a kifáradásra kell fordítani. Lassan mozgó szerszámoknál jó eredmény érhető el a maximális alakváltozást közelítő rugómozgás mellett is. A sebesség növelésével, egy adott alakváltozáshoz tartozó várható élettartam csökken.

Lehúzó, törőbakok és más szerszámkomponensek rugóit választhatja ki a következő oldalakon. A kiválasztás folyamán határozza meg a rugóval szemben támasztott teljesítmény igényeit: rövid, normál vagy hosszú élettartam. Rövid és normál élettartamú alkalmazás esetén használja az L2 oszlop adatait, míg hosszú élettartam igény esetén az L1 oszlop adatait. Az ajánlott alakváltozás mértéke rugónként eltérő, az előbbiektől tér el.

Másik megközelítés a rugó kiválasztása során, hogy a szerszám tervezett működési összenyomódásból visszafelé indulunk el. Rugókat a kívánt hosszszon hatékonyan működő erősségi osztályból válasszon. Határozza meg a rugók számát az összerhelés és az egy rugóra jutó terhelés hányadosaként. Kerékítse fel a rugók számát a legközelebbi páros számra a kiegyenlített teljesítmény érdekében.

### PROBLÉMÁK ÉS VÁLASZOK

A legtöbb probléma rendszerint a szerszámrugók helytelen alkalmazásából adódik... a tönkremenetel kedvezőtlen hatása a rugó megfelelő betervezésével elkerülhető.

#### Rugó megvezetése

A Raymond szerszámrugók végei merőlegesre köszörülten készülnek, ezért saját talpukon megállva egyenesen nyomódnak össze a terhelés alatt. A rugó külső átmérője és hossza közötti kapcsolati összefüggés határozza meg, hogy a rugó kihajlik-e a terhelés alatt vagy sem.

Általánosságban, ha terheletlen hossz több mint négyszer nagyobb a külső átmérőnél, fennáll a terhelés alatti kihajlás lehetősége. Ez megoldható vezetőhüvely vagy vezetőcsap használatával, csökkentve a kihajlást. Mindig ajánlott megnevezés alkalmazása a szerszámrugók esetében.

**A-ábra** arról ad információt, hogy egy merőlegesre köszörült végű rugó hajlamos-e a kihajlásra. A rugót párhuzamos felületek között terheljük. Az összenyomás/terheletlen hossz arányát a terheletlen hossz/külső átmérő függvényében vizsgálva meghatározható, hogy mennyire kritikus a rugó a kihajlásra. A görbe jobbára eső területen ennek valószínűsége magas.

#### Hőmérséklet

A hőmérséklet gyakorta figyelmen kívül hagyott tényező a kifáradás és az erővesztés tekintetében. A maximálisan megállapított működési hőmérséklet krómótvözetű acélok esetében 230°C. **B-ábra** megmutatja az erővesztés százalékos mértékét különböző belső feszültség és hőmérséklet kombinációk esetében. A szerszám működése során hő keletkezik, amely néhány esetben jelentős is lehet. Ezt a hőt a szerszám elnyeli és továbbíthatja a rugónak erővesztést és idő előtti tönkremenetelt okozva.

#### Korrózió

A rugó tönkremenetele gyakran korrozív elemeknek róható fel. Az anyag csökkenése vagy a rugó kipattogása csökkenti a hasznos élettartamot. Figyeljen a körülményekre, amelyek a rugó felszínére hatással lehetnek mint a rozsda, kenőanyagok, szappanok, kémiai anyagok, stb. Tisztítsa, védje rugóit a jobb teljesítmény érdekében.

B ábra

Kifáradás MPa	Szénacél			Krómótvözetű acél		
	Erővesztés százalékos mértéke			Erővesztés százalékos mértéke		
	°C			°C		
	120	177	200	120	177	230
276	2,1	3,5	4,5	1	2	5
345	2	4	5	1	2	5
414	2,5	4,5	5,5	1	2	5,5
483	3	5,5	6,5	1	2,5	6
552	3	6	8	1,5	2,5	6
620	4	8	9	1,5	3	7
689	4,5	9,5	10,5	2	4	8
758	7	11,5	14	2	5	10
827	9,5	13	17,5	3,5	8	13

### Selecting Die Springs

A general rule to observe in spring selection is to always use as many springs as the die will accommodate which will produce the required load with the least amount of deflection. This will increase the useful life of the spring, reduce the chances of spring failure and the resulting downtime, loss of production and increased maintenance cost.

Die spring costs are a very small percentage of the total cost of the die. An effort to save a few cents on die springs is a misguided act that can cost many dollars in lost time and labour.

The more rapidly a spring works, the more attention must be paid to its fatigue limits. In slow moving dies or fixtures, it is possible to get good performance with springs operating near maximum deflection. As the working speed increases, the life expectancy of the spring at that deflection decreases.

Springs for strippers, pressure pads, and other die components can be selected from the following pages. When selecting a die spring it is necessary to determine the type of performance required of the springs: short, normal, or long run. For short or normal run applications use the deflections tabulated in the long life columns. For long run applications use deflections based on optimum life. The recommended deflections for each spring based on the performance required are shown on the following pages.

Another approach when selecting a spring is to work back from the amount of operating travel the springs will be subjected to as indicated by the die layout. Select springs in the appropriate duty range which will operate efficiently at the required travel. Calculate the number of springs needed by dividing the load supplied by one spring into the total load required. Round the total number of springs to the next higher even number for balanced performance.

### PROBLEMS AND ANSWERS

Most problems that arise in the use of die springs usually result from improper application... failure to take advantage of and protect the features engineered into the spring.

#### Spring Guidance

Raymond die springs are manufactured with ends ground and squared so that they stand on their own base and compress evenly under load. There is a positive relationship between the spring's outside diameter and total length which determines whether or not a spring will buckle under load.

Generally, if the free length is more than four times the mean diameter of the spring, it could have a buckling problem under compression. This is solved by providing guidance by a pocket, a rod, or both to reduce buckling. It is always recommended to provide guidance for any die spring.

**Figure A** provides information as to whether a specific spring with squared, ground ends is subject to buckling. The curve indicates that buckling may occur to a squared-and-ground spring, both ends of which are compressed against parallel plates, if the values fall above and to the right of the curve.

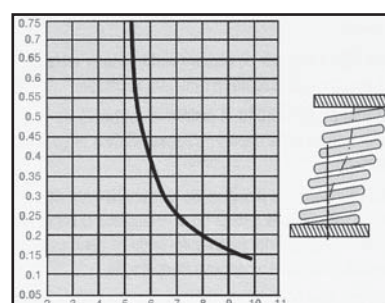
#### Temperature

Heat is a frequently ignored factor in spring failure or load loss. The maximum rated service temperature for our chromium alloy steel is 230°C. **Figure B** shows the percentage of load-loss due to heat and stress combinations. Thought should be given to the heat generated by the working die which can be significant in many applications. Heat absorbed by the tool can be transferred to the springs resulting in a loss of load and premature spring failure.

#### Corrosion

Frequently, spring failure can be traced to corrosive elements. Reduction of material or pitting of the spring will reduce its useful life. Be alert to conditions that may effect the spring's surface such as rust, lubricants, soaps, chemicals, etc. Clean, protected springs give the best job performance.

A ábra



## SZERSZÁMRUGÓK - ISO - GYENGE - ZÖLD

H (mm)	R (mm)	Lo (mm)	Cikkszám	P/f (N/mm)	Optimális működési alakváltozás		Közepes működési alakváltozás		Maximum működési alakváltozás		Maximális összenyomhatóság			
					P <sub>1</sub> (N)	D <sub>1</sub> (mm)	P <sub>2</sub> (N)	D <sub>2</sub> (mm)	P <sub>3</sub> (N)	D <sub>3</sub> (mm)	P <sub>4</sub> (N)	D <sub>4</sub> (mm)		
10	5	25	R203-104	10,0	62,5	6,3	75,0	7,5	87,5	8,8	103,0	10,3		
		32	R203-105	8,5	68,0	8,0	81,6	9,6	95,2	11,2	111,4	13,1		
		38	R203-106	6,8	64,6	9,5	77,5	11,4	90,4	13,3	106,1	15,6		
		44	R203-107	6,0	66,0	11,0	79,2	13,2	92,4	15,4	108,0	18,0		
		51	R203-108	5,0	63,8	12,8	76,5	15,3	89,3	17,9	104,5	20,9		
		64	R203-110	4,3	68,8	16,0	82,6	19,2	96,3	22,4	111,8	26,0		
		76	R203-112	3,2	60,8	19,0	73,0	22,8	85,1	26,6	99,8	31,2		
		305	R203-148	1,1	83,9	76,3	100,7	91,5	117,4	106,8	137,5	125		
		12,5	6,3	25	R203-204	17,9	111,9	6,3	134,3	7,5	156,6	8,8	184,4	10,3
				32	R203-205	16,4	131,2	8,0	157,4	9,6	183,7	11,2	214,8	13,1
				38	R203-206	13,6	129,2	9,5	155,0	11,4	180,9	13,3	212,2	15,6
				44	R203-207	12,1	133,1	11,0	159,7	13,2	186,3	15,4	217,8	18,0
				51	R203-208	11,4	145,4	12,8	174,4	15,3	203,5	17,9	238,3	20,9
				64	R203-210	9,3	148,8	16,0	178,6	19,2	208,3	22,4	244,6	26,3
76	R203-212			7,1	134,9	19,0	161,9	22,8	188,9	26,6	221,5	31,2		
		89	R203-214	5,4	120,2	22,3	144,2	26,7	168,2	31,2	197,1	36,5		
		305	R203-248	1,4	106,8	76,3	128,1	91,5	149,5	106,8	175,0	125,0		
		16	8	25	R203-304	23,4	146,3	6,3	175,5	7,5	204,8	8,8	241,0	10,3
				32	R203-305	22,9	183,2	8,0	219,8	9,6	256,5	11,2	300,0	13,1
				38	R203-306	19,3	183,4	9,5	220,0	11,4	256,7	13,3	301,1	15,6
				44	R203-307	17,1	188,1	11,0	225,7	13,2	263,3	15,4	307,8	18,0
				51	R203-308	15,7	200,2	12,8	240,2	15,3	280,2	17,9	328,1	20,9
64	R203-310			10,7	171,2	16,0	205,4	19,2	239,7	22,4	281,4	26,3		
76	R203-312			10,0	190,0	19,0	228,0	22,8	266,0	26,6	312,0	31,2		
		89	R203-314	8,6	191,4	22,3	229,6	26,7	267,9	31,2	313,9	36,5		
		102	R203-316	7,8	198,9	25,5	238,7	30,6	278,5	35,7	326,0	41,8		
		305	R203-348	2,5	190,6	76,3	228,8	91,5	266,9	106,8	312,5	125,0		
		20	10	25	R203-404	55,8	348,8	6,3	418,5	7,5	488,3	8,8	569,2	10,2
				32	R203-405	45,0	360,0	8,0	432,0	9,6	504,0	11,2	562,5	12,5
				38	R203-406	33,3	316,4	9,5	379,6	11,4	442,9	13,3	499,5	15,0
				44	R203-407	30,0	330,0	11,0	396,0	13,2	462,0	15,4	540,0	18,0
51	R203-408			24,5	312,4	12,8	374,9	15,3	437,3	17,9	490,0	20,0		
64	R203-410			20,0	320,0	16,0	384,0	19,2	448,0	22,4	500,0	25,0		
76	R203-412			16,0	304,0	19,0	364,8	22,8	425,6	26,6	480,0	30,0		
		89	R203-414	14,0	311,5	22,3	373,8	26,7	436,1	31,2	490,0	35,0		
		102	R203-416	12,0	306,0	25,5	367,2	30,6	428,4	35,7	492,0	41,0		
		115	R203-418	10,9	313,4	28,8	376,1	34,5	438,7	40,3	501,4	46,0		
		127	R203-420	9,5	301,6	31,8	362,0	38,1	422,3	44,5	484,5	51,0		
		139	R203-422	8,4	291,9	34,8	350,3	41,7	408,7	48,7	470,4	56,0		
		152	R203-424	7,5	285,0	38,0	342,0	45,6	399,0	53,2	457,5	61,0		
		305	R203-448	4,0	305,0	76,3	366,0	91,5	427,0	106,8	488,0	122,0		
25	12,5	25	R203-504	100,0	625,0	6,3	750,0	7,5	875,0	8,8	1020,0	10,2		
		32	R203-505	80,3	642,4	8,0	770,9	9,6	899,4	11,2	1003,8	12,5		
		38	R203-506	62,0	589,0	9,5	706,8	11,4	824,6	13,3	930,0	15,0		
		44	R203-507	52,9	581,9	11,0	698,3	13,2	814,7	15,4	952,2	18,0		
		51	R203-508	44,0	561,0	12,8	673,2	15,3	785,4	17,9	880,0	20,0		
		64	R203-510	35,2	563,2	16,0	675,8	19,2	788,5	22,4	880,0	25,0		
		76	R203-512	28,0	532,0	19,0	638,4	22,8	744,8	26,6	840,0	30,0		
		89	R203-514	24,0	534,0	22,3	640,8	26,7	747,6	31,2	840,0	35,0		
		102	R203-516	21,1	538,1	25,5	645,7	30,6	753,3	35,7	865,1	41,0		
		115	R203-518	18,7	537,6	28,8	645,2	34,5	752,7	40,3	860,2	46,0		
		127	R203-520	16,7	530,2	31,8	636,3	38,1	742,3	44,5	851,7	51,0		
		139	R203-522	15,3	531,7	34,8	638,0	41,7	744,3	48,7	856,8	56,0		
		152	R203-524	14,0	532,0	38,0	638,4	45,6	744,8	53,2	854,0	61,0		
		178	R203-528	12,5	556,3	44,5	667,5	53,4	778,8	62,3	887,5	71,0		
32	16	203	R203-532	10,4	527,8	50,8	633,4	60,9	738,9	71,1	842,4	81,0		
		305	R203-548	7,0	533,8	76,3	640,5	91,5	747,3	106,8	854,0	122,0		
		38	R203-606	94,0	893,0	9,5	1071,6	11,4	1250,2	13,3	1410,0	15,0		
		44	R203-607	79,5	874,5	11,0	1049,4	13,2	1224,3	15,4	1431,0	18,0		
		51	R203-608	67,0	854,3	12,8	1025,1	15,3	1196,0	17,9	1340,0	20,0		
		64	R203-610	53,0	848,0	16,0	1017,6	19,2	1187,2	22,4	1325,0	25,0		
		76	R203-612	44,0	836,0	19,0	1003,2	22,8	1170,4	26,6	1320,0	30,0		
		89	R203-614	37,2	827,7	22,3	993,2	26,7	1158,8	31,2	1302,0	35,0		



**SZERSZÁMRUGÓK - ISO - GYENGE - ZÖLD**

H (mm)	R (mm)	Lo (mm)	Cikkszám	P/f (N/mm)	Optimális működési alakváltozás		Közepes működési alakváltozás		Maximum működési alakváltozás		Maximális összenyomhatóság	
					P <sub>1</sub> (N)	D <sub>1</sub> (mm)	P <sub>2</sub> (N)	D <sub>2</sub> (mm)	P <sub>3</sub> (N)	D <sub>3</sub> (mm)	P <sub>4</sub> (N)	D <sub>4</sub> (mm)
		102	R203-616	32,0	816,0	25,5	979,2	30,6	1142,4	35,7	1312,0	41,0
		115	R203-618	29,0	833,8	28,8	1000,5	34,5	1167,3	40,3	1334,0	46,0
		127	R203-620	25,0	793,8	31,8	952,5	38,1	1111,3	44,5	1275,0	51,0
		139	R203-622	23,0	799,3	34,8	959,1	41,7	1119,0	48,7	1288,0	56,0
32	16	152	R203-624	21,5	817,0	38,0	980,4	45,6	1143,8	53,2	1311,5	61,0
		178	R203-628	18,2	809,9	44,5	971,9	53,4	1133,9	62,3	1292,2	71,0
		203	R203-632	15,8	801,9	50,8	962,2	60,9	1122,6	71,1	1279,8	81,0
		254	R203-640	12,5	793,8	63,5	952,5	76,2	1111,3	88,9	1275,0	102,0
		305	R203-648	10,3	785,4	76,3	942,5	91,5	1099,5	106,8	1256,6	122,0
		51	R203-708	92,0	1173,0	12,8	1407,6	15,3	1642,2	17,9	1840,0	20,0
		64	R203-710	73,0	1168,0	16,0	1401,6	19,2	1635,2	22,4	1825,0	25,0
		76	R203-712	63,0	1197,0	19,0	1436,4	22,8	1675,8	26,6	1890,0	30,0
		89	R203-714	51,0	1134,8	22,3	1361,7	26,7	1588,7	31,2	1785,0	35,0
		102	R203-716	43,0	1096,5	25,5	1315,8	30,6	1535,1	35,7	1763,0	41,0
		115	R203-718	39,6	1138,5	28,8	1366,2	34,5	1593,9	40,3	1821,6	46,0
40	20	127	R203-720	37,0	1174,8	31,8	1409,7	38,1	1644,7	44,5	1887,0	51,0
		139	R203-722	32,0	1112,0	34,8	1334,4	41,7	1556,8	48,7	1792,0	56,0
		152	R203-724	28,0	1064,0	38,0	1276,8	45,6	1489,6	53,2	1708,0	61,0
		178	R203-728	25,2	1121,4	44,5	1345,7	53,4	1570,0	62,3	1789,2	71,0
		203	R203-732	22,7	1152,0	50,8	1382,4	60,9	1612,8	71,1	1838,7	81,0
		254	R203-740	17,0	1079,5	63,5	1295,4	76,2	1511,3	88,9	1734,0	102,0
		305	R203-748	14,8	1128,5	76,3	1354,2	91,5	1579,9	106,8	1805,6	122,0
		64	R203-810	156,0	2496,0	16,0	2995,2	19,2	3494,4	22,4	3900,0	25,0
		76	R203-812	125,0	2375,0	19,0	2850,0	22,8	3325,0	26,6	3750,0	30,0
		89	R203-814	109,0	2425,3	22,3	2910,3	26,7	3395,4	31,2	3815,0	35,0
		102	R203-816	94,0	2397,0	25,5	2876,4	30,6	3355,8	35,7	3854,0	41,0
		115	R203-818	81,0	2328,8	28,8	2794,5	34,5	3260,3	40,3	3726,0	46,0
50	25	127	R203-820	71,0	2254,3	31,8	2705,1	38,1	3156,0	44,5	3621,0	51,0
		139	R203-822	66,5	2310,9	34,8	2773,1	41,7	3235,2	48,7	3724,0	56,0
		152	R203-824	60,0	2280,0	38,0	2736,0	45,6	3192,0	53,2	3660,0	61,0
		178	R203-828	52,0	2314,0	44,5	2776,8	53,4	3239,6	62,3	3692,0	71,0
		203	R203-832	44,0	2233,0	50,8	2679,6	60,9	3126,2	71,1	3564,0	81,0
		254	R203-840	35,0	2222,5	63,5	2667,0	76,2	3111,5	88,9	3570,0	102,0
		305	R203-848	28,5	2173,1	76,3	2607,8	91,5	3042,4	106,8	3477,0	122,0
		76	R203-912	189,0	3591,0	19,0	4309,2	22,8	5027,4	26,6	5670,0	30,0
		89	R203-914	158,0	3515,5	22,3	4218,6	26,7	4921,7	31,2	5530,0	35,0
		102	R203-916	131,0	3340,5	25,5	4008,6	30,6	4676,7	35,7	5371,0	41,0
		115	R203-918	116,0	3335,0	28,8	4002,0	34,5	4669,0	40,3	5336,0	46,0
		127	R203-920	103,0	3270,3	31,8	3924,3	38,1	4578,4	44,5	5253,0	51,0
63	38	152	R203-924	84,3	3203,4	38,0	3844,1	45,6	4484,8	53,2	5142,3	61,0
		178	R203-928	71,5	3181,8	44,5	3818,1	53,4	4454,5	62,3	5076,5	71,0
		203	R203-932	61,7	3131,3	50,8	3757,5	60,9	4383,8	71,1	4997,7	81,0
		254	R203-940	47,0	2984,5	63,5	3581,4	76,2	4178,3	88,9	4794,0	102,0
		305	R203-948	38,2	2912,8	76,3	3495,3	91,5	4077,9	106,8	4660,4	122,0





## SZERSZÁMRUGÓK - ISO - KÖZEPES ERŐS - KÉK

H (mm)	R (mm)	Lo (mm)	Cikkszám	Pff (N/mm)	Optimális működési alakváltozás		Közepes működési alakváltozás		Maximum működési alakváltozás		Maximális összenyomhatóság	
					P <sub>1</sub> (N)	D <sub>1</sub> (mm)	P <sub>2</sub> (N)	D <sub>2</sub> (mm)	P <sub>3</sub> (N)	D <sub>3</sub> (mm)	P <sub>4</sub> (N)	D <sub>4</sub> (mm)
10	5	25	R204-104	16,0	80,0	5,0	100,0	6,3	120,0	7,5	152,0	9,5
		32	R204-105	13,0	83,2	6,4	104,0	8,0	124,8	9,6	158,6	12,2
		38	R204-106	11,9	90,4	7,6	113,1	9,5	135,7	11,4	171,4	14,4
		44	R204-107	10,3	90,6	8,8	113,3	11,0	136,0	13,2	172,0	16,7
		51	R204-108	8,9	90,8	10,2	120,0	12,8	136,2	15,3	172,7	19,4
		64	R204-110	7,5	96,0	12,8	100,7	16,0	144,0	19,2	182,3	24,3
		76	R204-112	5,3	80,6	15,2	100,7	19,0	120,8	22,8	153,2	28,9
		305	R204-148	1,6	97,6	61,0	122,0	76,3	146,4	91,5	185,6	116,0
12,5	6,3	25	R204-204	30,0	150,0	5,0	187,5	6,3	225,0	7,5	285,0	9,5
		32	R204-205	24,8	158,7	6,4	198,4	8,0	238,1	9,6	302,6	12,2
		38	R204-206	21,4	162,6	7,6	203,3	9,5	244,0	11,4	308,2	14,4
		44	R204-207	18,5	162,8	8,8	203,5	11,0	244,2	13,2	309,0	16,7
		51	R204-208	15,5	158,1	10,2	197,6	12,8	237,2	15,3	300,7	19,4
		64	R204-210	12,1	154,9	12,8	193,6	16,0	232,3	19,2	294,0	24,3
		76	R204-212	10,2	155,0	15,2	193,8	19,0	232,6	22,8	294,8	28,9
		89	R204-214	8,4	149,5	17,8	186,9	22,3	224,3	26,7	283,9	33,8
		305	R204-248	2,1	128,1	61,0	160,1	76,3	192,2	91,5	243,6	116,0
16	8	25	R204-304	49,4	247,0	5,0	308,8	6,3	370,5	7,5	469,3	9,5
		32	R204-305	37,1	237,4	6,4	296,8	8,0	356,2	9,6	452,6	12,2
		38	R204-306	33,9	257,6	7,6	322,1	9,5	386,5	11,4	488,2	14,4
		44	R204-307	30,0	264,0	8,8	330,0	11,0	396,0	13,2	501,0	16,7
		51	R204-308	26,4	269,3	10,2	336,6	12,8	403,9	15,3	512,2	19,4
		64	R204-310	20,5	262,4	12,8	328,0	16,0	393,6	19,2	498,2	24,3
		76	R204-312	17,8	270,6	15,2	338,2	19,0	405,8	22,8	514,4	28,9
		89	R204-314	15,2	270,6	17,8	338,2	22,3	405,8	26,7	513,8	33,8
		102	R204-316	13,5	275,4	20,4	344,3	25,5	413,1	30,6	523,8	38,8
		305	R204-348	4,8	292,8	61,0	366,0	76,3	439,2	91,5	556,8	116,0
20	10	25	R204-404	98,0	490,0	5,0	612,5	6,3	735,0	7,5	921,2	9,4
		32	R204-405	72,6	464,6	6,4	580,8	8,0	697,0	9,6	871,2	12,0
		38	R204-406	56,0	425,6	7,6	532,0	9,5	638,4	11,4	784,0	14,0
		44	R204-407	47,5	418,0	8,8	522,5	11,0	627,0	13,2	783,8	16,5
		51	R204-408	41,7	425,3	10,2	531,7	12,8	638,0	15,3	792,3	19,0
		64	R204-410	32,3	413,4	12,8	516,8	16,0	620,2	19,2	775,2	24,0
		76	R204-412	25,1	381,5	15,2	476,9	19,0	572,3	22,8	702,8	28,0
		89	R204-414	22,0	391,6	17,8	489,5	22,3	587,4	26,7	726,0	33,0
		102	R204-416	19,8	403,9	20,4	504,9	25,5	605,9	30,6	752,4	38,0
		115	R204-418	18,1	416,3	23,0	520,4	28,8	624,5	34,5	778,3	43,0
		127	R204-420	16,6	421,6	25,4	527,1	31,8	632,5	38,1	796,8	48,0
		139	R204-422	15,1	419,8	27,8	524,7	34,8	629,7	41,7	785,2	52,0
		152	R204-424	13,2	401,3	30,4	501,6	38,0	601,9	45,6	752,4	57,0
		305	R204-448	6,1	372,1	61,0	465,1	76,3	558,2	91,5	695,4	114,0
25	12,5	25	R204-504	147,0	735,0	5,0	918,8	6,3	1102,5	7,5	1381,8	9,4
		32	R204-505	118,0	755,2	6,4	944,0	8,0	1132,8	9,6	1416,0	12,0
		38	R204-506	93,0	706,8	7,6	883,5	9,5	1060,2	11,4	1302,0	14,0
		44	R204-507	80,8	711,0	8,8	888,8	11,0	1066,6	13,2	1333,2	16,5
		51	R204-508	68,6	699,7	10,2	874,7	12,8	1049,6	15,3	1303,4	19,0
		64	R204-510	53,0	678,4	12,8	848,0	16,0	1017,6	19,2	1272,0	24,0
		76	R204-512	43,2	656,6	15,2	820,8	19,0	985,0	22,8	1209,6	28,0
		89	R204-514	38,2	680,0	17,8	850,0	22,3	1019,9	26,7	1260,6	33,0
		102	R204-516	33,0	673,2	20,4	841,5	25,5	1009,8	30,6	1254,0	38,0
		115	R204-518	28,0	644,0	23,0	805,0	28,8	966,0	34,5	1204,0	43,0
		127	R204-520	25,9	657,9	25,4	822,3	31,8	986,8	38,1	1243,2	48,0
		139	R204-522	23,2	645,0	27,8	806,2	34,8	967,4	41,7	1206,4	52,0
		152	R204-524	20,8	632,3	30,4	790,4	38,0	948,5	45,6	1185,6	57,0
		178	R204-528	17,8	633,7	35,6	792,1	44,5	950,5	53,4	1192,6	67,0
203	R204-532	15,8	641,5	40,6	801,9	50,8	962,2	60,9	1200,8	76,0		
305	R204-548	10,2	622,2	61,0	777,8	76,3	933,3	91,5	1162,8	114,0		
32	16	38	R204-606	185,0	1406,0	7,6	1757,5	9,5	2109,0	11,4	2590,0	14,0
		44	R204-607	158,0	1390,4	8,8	1738,0	11,0	2085,6	13,2	2607,0	16,5
		51	R204-608	134,0	1366,8	10,2	1708,5	12,8	2050,2	15,3	2546,0	19,0
		64	R204-610	99,0	1267,2	12,8	1584,0	16,0	1900,8	19,2	2376,0	24,0
		76	R204-612	80,5	1223,6	15,2	1529,5	19,0	1835,4	22,8	2254,0	28,0
		89	R204-614	69,1	1230,0	17,8	1537,5	22,3	1845,0	26,7	2280,3	33,0





## SZERSZÁMRUGÓK - ISO - KÖZEPES ERŐS - KÉK

H (mm)	R (mm)	Lo (mm)	Cikkszám	P/f (N/mm)	Optimális működési alakváltozás		Közepes működési alakváltozás		Maximum működési alakváltozás		Maximális összenyomhatóság	
					P <sub>1</sub> (N)	D <sub>1</sub> (mm)	P <sub>2</sub> (N)	D <sub>2</sub> (mm)	P <sub>3</sub> (N)	D <sub>3</sub> (mm)	P <sub>4</sub> (N)	D <sub>4</sub> (mm)
32	16	102	R204-616	58,8	1199,5	20,4	1499,4	25,5	1799,3	30,6	2234,4	38,0
		115	R204-618	51,5	1184,5	23,0	1480,6	28,8	1776,8	34,5	2214,5	43,0
		127	R204-620	44,8	1137,9	25,4	1422,4	31,8	1706,9	38,1	2150,4	48,0
		139	R204-622	42,3	1175,9	27,8	1469,9	34,8	1763,9	41,7	2199,6	52,0
		152	R204-624	37,8	1149,1	30,4	1436,4	38,0	1723,7	45,6	2154,6	57,0
		178	R204-628	32,5	1157,0	35,6	1446,3	44,5	1735,5	53,4	2177,5	67,0
		203	R204-632	28,9	1173,3	40,6	1466,7	50,8	1760,0	60,9	2196,4	76,0
		254	R204-640	21,4	1087,1	50,8	1358,9	63,5	1630,7	76,2	2033,0	95,0
		305	R204-648	18,3	1116,3	61,0	1395,4	76,3	1674,5	91,5	2086,2	114,0
40	20	51	R204-708	181,6	1852,3	10,2	2315,4	12,8	2778,5	15,3	3450,4	19,0
		64	R204-710	140,0	1792,0	12,8	2240,0	16,0	2688,0	19,2	3360,0	24,0
		76	R204-712	108,0	1641,6	15,2	2052,0	19,0	2462,4	22,8	3024,0	28,0
		89	R204-714	90,7	1614,5	17,8	2018,1	22,3	2421,7	26,7	2993,1	33,0
		102	R204-716	81,0	1652,4	20,4	2065,5	25,5	2478,6	30,6	3078,0	38,0
		115	R204-718	71,8	1651,4	23,0	2064,3	28,8	2477,1	34,5	3087,4	43,0
		127	R204-720	62,7	1592,6	25,4	1990,7	31,8	2388,9	38,1	3009,6	48,0
		139	R204-722	57,5	1598,5	27,8	1998,1	34,8	2397,8	41,7	2990,0	52,0
		152	R204-724	51,6	1568,6	30,4	1960,8	38,0	2353,0	45,6	2941,2	57,0
		178	R204-728	44,1	1570,0	35,6	1962,5	44,5	2354,9	53,4	2954,7	67,0
		203	R204-732	36,7	1490,0	40,6	1862,5	50,8	2235,0	60,9	2789,2	76,0
254	R204-740	30,1	1529,1	50,8	1911,4	63,5	2293,6	76,2	2859,5	95,0		
305	R204-748	24,6	1500,6	61,0	1875,8	76,3	2250,9	91,5	2804,4	114,0		
50	25	64	R204-810	209,0	2675,2	12,8	3344,0	16,0	4012,8	19,2	5016,0	24,0
		76	R204-812	168,0	2553,6	15,2	3192,0	19,0	3830,4	22,8	4704,0	28,0
		89	R204-814	140,0	2492,0	17,8	3115,0	22,3	3738,0	26,7	4620,0	33,0
		102	R204-816	119,0	2427,6	20,4	3034,5	25,5	3641,4	30,6	4522,0	38,0
		115	R204-818	106,0	2438,0	23,0	3047,5	28,8	3657,0	34,5	4558,0	43,0
		127	R204-820	97,0	2463,8	25,4	3079,8	31,8	3695,7	38,1	4656,0	48,0
		139	R204-822	87,0	2418,6	27,8	3023,3	34,8	3627,9	41,7	4524,0	52,0
		152	R204-824	80,0	2432,0	30,4	3040,0	38,0	3648,0	45,6	4560,0	57,0
		178	R204-828	69,5	2474,2	35,6	3092,8	44,5	3711,3	53,4	4656,5	67,0
		203	R204-832	59,8	2427,9	40,6	3034,9	50,8	3641,8	60,9	4544,8	76,0
		229	R204-836	50,9	2331,2	45,8	2914,0	57,3	3496,8	68,7	4377,4	86,0
254	R204-840	43,9	2230,1	50,8	2787,7	63,5	3345,2	76,2	4170,5	95,0		
305	R204-848	38,6	2354,6	61,0	2943,3	76,3	3531,9	91,5	4400,4	114,0		
63	38	76	R204-912	312,0	4742,4	15,2	5928,0	19,0	7113,6	22,8	8736,0	28,0
		89	R204-914	260,01	4628,0	17,8	5785,0	22,3	6942,0	26,7	8580,0	33,0
		102	R204-916	221,0	4508,4	20,4	5635,5	25,5	6762,6	30,6	8398,0	38,0
		115	R204-918	187,0	4301,0	23,0	5376,3	28,8	6451,5	34,5	8041,0	43,0
		127	R204-920	168,0	4267,2	25,4	5334,0	31,8	6400,8	38,1	8064,0	48,0
		152	R204-924	136,0	4134,4	30,4	5168,0	38,0	6201,6	45,6	7752,0	57,0
		178	R204-928	114,0	4058,4	35,6	5073,0	44,5	6087,6	53,4	7638,0	67,0
		203	R204-932	100,0	4060,0	40,6	5075,0	50,8	6090,0	60,9	7600,0	76,0
		229	R204-936	89,2	4085,4	45,8	5106,7	57,3	6128,0	68,7	7671,2	86,0
		254	R204-940	78,4	3982,7	50,8	4978,4	63,5	5974,1	76,2	7448,0	95,0
		305	R204-948	64,7	3946,7	61,0	4933,4	76,3	5920,1	91,5	7375,8	114,0



# SZERSZÁMRUGÓK - ISO - ERŐS - PIROS

H (mm)	R (mm)	Lo (mm)	Cikkszám	Pff (N/mm)	Optimális működési alakváltozás		Közepes működési alakváltozás		Maximum működési alakváltozás		Maximális összenyomhatóság	
					P <sub>1</sub> (N)	D <sub>1</sub> (mm)	P <sub>2</sub> (N)	D <sub>2</sub> (mm)	P <sub>3</sub> (N)	D <sub>3</sub> (mm)	P <sub>4</sub> (N)	D <sub>4</sub> (mm)
10	5	25	R205-104	22,1	82,9	3,8	110,5	5,0	138,1	6,3	165,8	7,5
		32	R205-105	17,5	84,0	4,8	112,0	6,4	140,0	8,0	168,0	9,6
		38	R205-106	17,1	97,5	5,7	130,0	7,6	162,5	9,5	194,9	11,4
		44	R205-107	15,0	99,0	6,6	132,0	8,8	165,0	11,0	198,0	13,2
		51	R205-108	12,8	97,9	7,7	130,6	10,2	163,2	12,8	195,8	15,3
		64	R205-110	10,7	102,7	9,6	137,0	12,8	171,2	16,0	205,4	19,2
		76	R205-112	7,5	85,5	11,4	114,0	15,2	142,5	19,0	171,0	22,8
		305	R205-148	2,1	96,1	45,8	128,1	61,0	160,1	76,3	192,2	91,5
12,5	6,3	25	R205-204	42,1	157,9	3,8	210,5	5,0	263,1	6,3	315,8	7,5
		32	R205-205	33,2	159,4	4,8	212,5	6,4	265,6	8,0	318,7	9,6
		38	R205-206	29,3	167,0	5,7	222,7	7,6	278,4	9,5	334,0	11,4
		44	R205-207	24,6	162,4	6,6	216,5	8,8	270,6	11,0	324,7	13,2
		51	R205-208	19,6	149,9	7,7	199,9	10,2	249,9	12,8	299,9	15,3
		64	R205-210	15,0	144,0	9,6	192,0	12,8	240,0	16,0	288,0	19,2
		76	R205-212	13,2	150,5	11,4	200,6	15,2	250,8	19,0	301,0	22,8
		89	R205-214	11,4	152,2	13,4	202,9	17,8	253,7	22,3	304,4	26,7
		305	R205-248	2,8	128,1	45,8	170,8	61,0	213,5	76,3	256,2	91,5
16	8	25	R205-304	75,7	283,9	3,8	378,5	5,0	473,1	6,3	567,8	7,5
		32	R205-305	52,8	253,4	4,8	337,9	6,4	422,4	8,0	506,9	9,6
		38	R205-306	48,5	276,5	5,7	368,6	7,6	460,8	9,5	552,9	11,4
		44	R205-307	42,8	282,5	6,6	376,6	8,8	470,8	11,0	565,0	13,2
		51	R205-308	37,1	283,8	7,7	378,4	10,2	473,0	12,8	567,6	15,3
		64	R205-310	30,3	290,9	9,6	387,8	12,8	484,8	16,0	581,8	19,2
		76	R205-312	25,7	293,0	11,4	390,6	15,2	488,3	19,0	586,0	22,8
		89	R205-314	21,7	289,7	13,4	386,3	17,8	482,8	22,3	579,4	26,7
		102	R205-316	19,3	295,3	15,3	393,7	20,4	492,2	25,5	590,6	30,6
		305	R205-348	7,1	324,8	45,8	433,1	61,0	541,4	76,3	649,7	91,5
20	10	25	R205-404	216,0	810,0	3,8	1080,0	5	1350,0	6,3	1620,0	7,5
		32	R205-405	168,0	806,4	4,8	1075,2	6,4	1344,0	8,0	1612,8	9,6
		38	R205-406	129,0	735,3	5,7	980,4	7,6	1225,5	9,5	1419,0	11,0
		44	R205-407	112,0	739,2	6,6	985,6	8,8	1232,0	11,0	1456,0	13,0
		51	R205-408	94,0	719,1	7,7	958,8	10,2	1198,5	12,8	1410,0	15,0
		64	R205-410	72,1	692,2	9,6	922,9	12,8	1153,6	16,0	1369,9	19,0
		76	R205-412	59,7	680,6	11,4	907,4	15,2	1134,3	19,0	1373,1	23,0
		89	R205-414	50,5	674,2	13,4	898,9	17,8	1123,6	22,3	1363,5	27,0
		102	R205-416	44,2	676,3	15,3	901,7	20,4	1127,1	25,5	1370,2	31,0
		115	R205-418	38,4	662,4	17,3	883,2	23,0	1104,0	28,8	1344,0	35,0
		127	R205-420	34,1	649,6	19,1	866,1	25,4	1082,7	31,8	1295,8	38,0
		139	R205-422	31,0	646,4	20,9	861,8	27,8	1077,3	34,8	1302,0	42,0
		152	R205-424	28,2	643,0	22,8	857,3	30,4	1071,6	38,0	1297,2	46,0
		305	R205-448	15,0	686,3	45,8	915,0	61,0	1143,8	76,3	1365,0	91,0
25	12,5	25	R205-504	375,0	1406,3	3,8	1875,0	5,0	2343,8	6,3	2812,5	7,5
		32	R205-505	297,0	1425,6	4,8	1900,8	6,4	2376,0	8,0	2851,2	9,6
		38	R205-506	219,0	1248,3	5,7	1664,4	7,6	2080,5	9,5	2409,0	11,0
		44	R205-507	187,0	1234,2	6,6	1645,6	8,8	2057,0	11,0	2431,0	13,0
		51	R205-508	156,0	1193,4	7,7	1591,2	10,2	1989,0	12,8	2340,0	15,0
		64	R205-510	123,0	1180,8	9,6	1574,4	12,8	1968,0	16,0	2337,0	19,0
		76	R205-512	99,0	1128,6	11,4	1504,8	15,2	1881,0	19,0	2277,0	23,0
		89	R205-514	84,0	1121,4	13,4	1495,2	17,8	1869,0	22,3	2268,0	27,0
		102	R205-516	73,0	1116,9	15,3	1489,2	20,4	1861,5	25,5	2263,0	31,0
		115	R205-518	65,0	1121,3	17,3	1495,0	23,0	1868,8	28,8	2275,0	35,0
		127	R205-520	57,7	1099,2	19,1	1465,6	25,4	1832,0	31,8	2192,6	38,0
		139	R205-522	52,7	1098,8	20,9	1465,1	27,8	1831,3	34,8	2213,4	42,0
		152	R205-524	47,8	1089,8	22,8	1453,1	30,4	1816,4	38,0	2198,8	46,0
		178	R205-528	41,0	1094,7	26,7	1459,6	35,6	1824,5	44,5	2173,0	53,0
203	R205-532	35,8	1090,1	30,5	1453,5	40,6	1816,9	50,8	2183,8	61,0		
305	R205-548	22,9	1047,7	45,8	1396,9	61,0	1746,1	76,3	2083,9	91,0		
32	16	38	R205-606	388,0	2211,6	5,7	2948,8	7,6	3686,0	9,5	4268,0	11,0
		44	R205-607	324,0	2138,4	6,6	2851,2	8,8	3564,0	11,0	4212,0	13,0
		51	R205-608	272,0	2080,8	7,7	2774,4	10,2	3468,0	12,8	4080,0	15,0
		64	R205-610	212,0	2035,2	9,6	2713,6	12,8	3392,0	16,0	4028,0	19,0
		76	R205-612	172,0	1960,8	11,4	2614,4	15,2	3268,0	19,0	3956,0	23,0
		89	R205-614	141,0	1882,4	13,4	2509,8	17,8	3137,3	22,3	3807,0	27,0



## SZERSZÁMRUGÓK - ISO - ERŐS - PIROS

H (mm)	R (mm)	Lo (mm)	Cikkszám	P/f (N/mm)	Optimális működési alakváltozás		Közepes működési alakváltozás		Maximum működési alakváltozás		Maximális összenyomhatóság	
					P <sub>1</sub> (N)	D <sub>1</sub> (mm)	P <sub>2</sub> (N)	D <sub>2</sub> (mm)	P <sub>3</sub> (N)	D <sub>3</sub> (mm)	P <sub>4</sub> (N)	D <sub>4</sub> (mm)
		102	R205-616	122,0	1866,6	15,3	2488,8	20,4	3111,0	25,5	3782,0	31,0
		115	R205-618	107,0	1845,8	17,3	2461,0	23,0	3076,3	28,8	3745,0	35,0
		127	R205-620	93,0	1771,7	19,1	2362,2	25,4	2952,8	31,8	3534,0	38,0
		139	R205-622	86,0	1793,1	20,9	2390,8	27,8	2988,5	34,8	3612,0	42,0
32	16	152	R205-624	78,0	1778,4	22,8	2371,2	30,4	2964,0	38,0	3588,0	46,0
		178	R205-628	67,2	1794,2	26,7	2392,3	35,6	2990,4	44,5	3561,6	53,0
		203	R205-632	59,1	1799,6	30,5	2399,5	40,6	2999,3	50,8	3605,1	61,0
		254	R205-640	46,4	1767,8	38,1	2357,1	50,8	2946,4	63,5	3526,4	76,0
		305	R205-648	38,0	1738,5	45,8	2318,0	61,0	2897,5	76,3	3458,0	91,0
		51	R205-708	350,0	2677,5	7,7	3570,0	10,2	4462,5	12,8	5250,0	15,0
		64	R205-710	269,0	2582,4	9,6	3443,2	12,8	4304,0	16,0	5111,0	19,0
		76	R205-712	219,0	2496,6	11,4	3328,8	15,2	4161,0	19,0	5037,0	23,0
		89	R205-714	190,0	2536,5	13,4	3382,0	17,8	4227,5	22,3	5130,0	27,0
		102	R205-716	163,0	2493,9	15,3	3325,2	20,4	4156,5	25,5	5053,0	31,0
		115	R205-718	142,0	2449,5	17,3	3266,0	23,0	4082,5	28,8	4970,0	35,0
40	20	127	R205-720	128,0	2438,4	19,1	3251,2	25,4	4064,0	31,8	4864,0	38,0
		139	R205-722	115,0	2397,8	20,9	3197,0	27,8	3996,3	34,8	4830,0	42,0
		152	R205-724	105,0	2394,0	22,8	3192,0	30,4	3990,0	38,0	4830,0	46,0
		178	R205-728	89,0	2376,3	26,7	3168,4	35,6	3960,5	44,5	4717,0	53,0
		203	R205-732	77,0	2344,7	30,5	3126,2	40,6	3907,8	50,8	4697,0	61,0
		254	R205-740	61,0	2324,1	38,1	3098,8	50,8	3873,5	63,5	4636,0	76,0
		305	R205-748	51,0	2333,3	45,8	3111,0	61,0	3888,8	76,3	4641,0	91,0
		64	R205-810	413,0	3964,8	9,6	5286,4	12,8	6608,0	16,0	7847,0	19,0
		76	R205-812	339,0	3864,6	11,4	5152,8	15,2	6441,0	19,0	7797,0	23,0
		89	R205-814	288,0	3844,8	13,4	5126,4	17,8	6408,0	22,3	7776,0	27,0
		102	R205-816	245,0	3748,5	15,3	4998,0	20,4	6247,5	25,5	7595,0	31,0
		115	R205-818	215,0	3708,8	17,3	4945,0	23,0	6181,3	28,8	7525,0	35,0
		127	R205-820	192,0	3657,6	19,1	4876,8	25,4	6096,0	31,8	7296,0	38,0
50	25	139	R205-822	168,0	3502,8	20,9	4670,4	27,8	5838,0	34,8	7056,0	42,0
		152	R205-824	154,0	3511,2	22,8	4681,6	30,4	5852,0	38,0	7084,0	46,0
		178	R205-828	134,0	3577,8	26,7	4770,4	35,6	5963,0	44,5	7102,0	53,0
		203	R205-832	117,0	3562,7	30,5	4750,2	40,6	5937,8	50,8	7137,0	61,0
		254	R205-840	89,0	3390,9	38,1	4521,2	50,8	5651,5	63,5	6764,0	76,0
		305	R205-848	73	3339,8	45,8	4453,0	61,4	5566,3	76,3	6643,0	91,0



## SZERSZÁMRUGÓK - ISO - EXTRA ERŐS - SÁRGA

H (mm)	R (mm)	Lo (mm)	Cikkszám	P/f (N/mm)	Optimális működési alakváltozás		Közepes működési alakváltozás		Maximum működési alakváltozás		Maximális összenyomhatóság	
					P <sub>1</sub> (N)	D <sub>1</sub> (mm)	P <sub>2</sub> (N)	D <sub>2</sub> (mm)	P <sub>3</sub> (N)	D <sub>3</sub> (mm)	P <sub>4</sub> (N)	D <sub>4</sub> (mm)
10	5	25	R206-104	36,8	138,0	3,8	156,4	4,3	184,0	5,0	228,2	6,2
		32	R206-105	27,9	133,9	4,8	151,8	5,4	178,6	6,4	223,2	8,0
		38	R206-106	23,7	135,1	5,7	153,1	6,5	180,1	7,6	225,2	9,5
		44	R206-107	19,2	126,7	6,6	143,6	7,5	169,0	8,8	211,2	11,0
		51	R206-108	16,5	126,2	7,7	143,1	8,7	168,3	10,2	214,5	13,0
		64	R206-110	13,2	126,7	9,6	143,6	10,9	169,0	12,8	211,2	16,0
		76	R206-112	10,9	124,3	11,4	140,8	12,9	165,7	15,2	207,1	19,0
		305	R206-148	2,6	119,0	45,8	134,8	51,9	158,6	61,0	197,6	76,0
12,5	6,3	25	R206-204	58,5	219,4	3,8	248,6	4,3	292,5	5,0	362,7	6,2
		32	R206-205	43,9	210,7	4,8	238,8	5,4	281,0	6,4	351,2	8,0
		38	R206-206	36,0	205,2	5,7	232,6	6,5	273,6	7,6	342,0	9,5
		44	R206-207	30,3	200,0	6,6	226,6	7,5	266,6	8,8	333,3	11,0
		51	R206-208	26,2	200,4	7,7	227,2	8,7	267,2	10,2	340,6	13,0
		64	R206-210	21,2	203,5	9,6	230,7	10,9	271,4	12,8	339,2	16,0
		76	R206-212	17,1	194,9	11,4	220,9	12,9	259,9	15,2	324,9	19,0
		89	R206-214	14,5	193,6	13,4	219,4	15,1	258,1	17,8	319,0	22,0
		305	R206-248	4,3	196,7	45,8	223,0	51,9	262,3	61,0	326,8	76,0
16	8	25	R206-304	118,0	442,5	3,8	501,5	4,3	590,0	5,0	731,6	6,2
		32	R206-305	89,0	427,2	4,8	484,2	5,4	569,6	6,4	712,0	8,0
		38	R206-306	72,1	411,0	5,7	465,8	6,5	548,0	7,6	685,0	9,5
		44	R206-307	60,9	401,9	6,6	455,5	7,5	535,9	8,8	669,9	11,0
		51	R206-308	52,3	400,1	7,7	453,4	8,7	533,5	10,2	679,9	13,0
		64	R206-310	41,2	395,5	9,6	448,3	10,9	527,4	12,8	659,2	16,0
		76	R206-312	34,1	388,7	11,4	440,6	12,9	518,3	15,2	647,9	19,0
		89	R206-314	29,5	393,8	13,4	446,3	15,1	525,1	17,8	649,0	22,0
		102	R206-316	25,6	391,7	15,3	443,9	17,3	522,2	20,4	665,6	26,0
		305	R206-348	8,4	384,3	45,8	435,5	51,9	512,4	61,0	638,4	76,0
20	10	25	R206-404	293,0	1098,8	3,8	1245,3	4,3	1465,0	5,0	1816,6	6,2
		32	R206-405	224,0	1075,2	4,8	1218,6	5,4	1433,6	6,4	1792,0	8,0
		38	R206-406	177,0	1008,9	5,7	1143,4	6,5	1345,2	7,6	1681,5	9,5
		44	R206-407	149,0	983,4	6,6	1114,5	7,5	1311,2	8,8	1639,0	11,0
		51	R206-408	128,0	979,2	7,7	1109,8	8,7	1305,6	10,2	1664,0	13,0
		64	R206-410	99,0	950,4	9,6	1077,1	10,9	1267,2	12,8	1584,0	16,0
		76	R206-412	81,7	931,4	11,4	1055,6	12,9	1241,8	15,2	1552,3	19,0
		89	R206-414	69,5	927,8	13,4	1051,5	15,1	1237,1	17,8	1529,0	22,0
		102	R206-416	60,6	927,2	15,3	1050,8	17,3	1236,2	20,4	1575,6	26,0
		115	R206-418	53,0	914,3	17,3	1036,2	19,6	1219,0	23,0	1537,0	29,0
		127	R206-420	47,5	904,9	19,1	1025,5	21,6	1206,5	25,4	1520,0	32,0
		139	R206-422	43,0	896,6	20,9	1016,1	23,6	1195,4	27,8	1505,0	35,0
		152	R206-424	39,0	889,2	22,8	1007,8	25,8	1185,6	30,4	1482,0	38,0
		305	R206-448	21,2	969,9	45,8	1099,2	51,9	1293,2	61,0	1611,2	76,0
25	12,5	32	R206-505	374,4	1797,1	4,8	2036,7	5,4	2396,2	6,4	2995,2	8,0
		38	R206-506	346,0	1972,2	5,7	2235,2	6,5	2629,6	7,6	3287,0	9,5
		44	R206-507	244,0	1610,4	6,6	1825,1	7,5	2147,2	8,8	2684,0	11,0
		51	R206-508	207,5	1587,4	7,7	1799,0	8,7	2116,5	10,2	2697,5	13,0
		64	R206-510	161,0	1545,6	9,6	1751,7	10,9	2060,8	12,8	2576,0	16,0
		76	R206-512	130,8	1491,1	11,4	1689,9	12,9	1988,2	15,2	2485,2	19,0
		89	R206-514	110,5	1475,2	13,4	1671,9	15,1	1966,9	17,8	2431,0	22,0
		102	R206-516	96,3	1473,4	15,3	1669,8	17,3	1964,5	20,4	2503,8	26,0
		115	R206-518	85,7	1478,3	17,3	1675,4	19,6	1971,1	23,0	2485,3	29,0
		127	R206-520	76,3	1453,5	19,1	1647,3	21,6	1938,0	25,4	2441,6	32,0
		152	R206-524	63,5	1447,8	22,8	1640,8	25,8	1930,4	30,4	2413,0	38,0
		178	R206-528	53,9	1439,1	26,7	1631,0	30,3	1918,8	35,6	2371,6	44,0
203	R206-532	47,0	1431,2	30,5	1622,0	34,5	1908,2	40,6	2397,0	51,0		
305	R206-548	30,9	1413,7	45,8	1602,2	51,9	1884,9	61,0	2348,4	76,0		
32	16	38	R206-606	528,2	3010,7	5,7	3412,2	6,5	4014,3	7,6	5017,9	9,5
		44	R206-607	424,4	2801,0	6,6	3174,5	7,5	3734,7	8,8	4668,4	11,0
		51	R206-608	353,0	2700,5	7,7	3060,5	8,7	3600,6	10,2	4589,0	13,0
		64	R206-610	269,2	2584,3	9,6	2928,9	10,9	3445,8	12,8	4307,2	16,0
		76	R206-612	218,5	2490,9	11,4	2823,0	12,9	3321,2	15,2	4151,5	19,0
		89	R206-614	180,3	2407,0	13,4	2727,9	15,1	3209,3	17,8	3966,6	22,0
		102	R206-616	155,0	2371,5	15,3	2687,7	17,3	3162,0	20,4	4030,0	26,0
		115	R206-618	140,0	2415,0	17,3	2737,0	19,6	3220,0	23,0	4060,0	29,0



**SZERSZÁMRUGÓK - ISO - EXTRA ERŐS - SÁRGA**

H (mm)	R (mm)	Lo (mm)	Cikkszám	P/f (N/mm)	Optimális működési alakváltozás		Közepes működési alakváltozás		Maximum működési alakváltozás		Maximális összenyomhatóság	
					P <sub>1</sub> (N)	D <sub>1</sub> (mm)	P <sub>2</sub> (N)	D <sub>2</sub> (mm)	P <sub>3</sub> (N)	D <sub>3</sub> (mm)	P <sub>4</sub> (N)	D <sub>4</sub> (mm)
32	16	127	R206-620	124,0	2362,2	19,1	2677,2	21,6	3149,6	25,4	3968,0	32,0
		152	R206-624	102,0	2325,6	22,8	2635,7	25,8	3100,8	30,4	3876,0	38,0
		178	R206-628	88,2	2354,9	26,7	2668,9	30,3	3139,9	35,6	3880,8	44,0
		203	R206-632	76,0	2314,2	30,5	2622,8	34,5	3085,6	40,6	3876,0	51,0
		254	R206-640	60,8	2316,5	38,1	2625,3	43,2	3088,6	50,8	3891,2	64,0
		305	R206-648	49,0	2241,8	45,8	2540,7	51,9	2989,0	61,0	3724,0	76,0
40	20	51	R206-708	628,0	4804,2	7,7	5444,8	8,7	6405,6	10,2	8164,0	13,0
		64	R206-710	487,0	4675,2	9,6	5298,6	10,9	6233,6	12,8	7792,0	16,0
		76	R206-712	379,0	4320,6	11,4	4896,7	12,9	5760,8	15,2	7201,0	19,0
		89	R206-714	321,0	4285,4	13,4	4856,7	15,1	5713,8	11,8	7062,0	22,0
		102	R206-716	281,0	4299,3	15,3	4872,5	17,3	5732,4	20,4	7306,0	26,0
		115	R206-718	245,0	4226,3	17,3	4789,8	19,6	5635,0	23,0	7105,0	29,0
		127	R206-720	221,0	4210,1	19,1	4771,4	21,6	5613,4	25,4	7072,0	32,0
		152	R206-724	168,0	3830,4	22,8	4341,1	25,8	5107,2	30,4	6384,0	38,0
		203	R206-732	132,0	4019,4	30,5	4555,3	34,5	5359,2	40,6	6732,0	51,0
		254	R206-740	107,0	4076,7	38,1	4620,3	43,2	5435,6	50,8	6848,0	64,0
50	25	305	R206-748	87,8	4016,9	45,8	4552,4	51,9	5355,8	61,0	6672,8	76,0
		64	R206-810	709,0	6806,4	9,6	7713,9	10,9	9075,2	12,8	11344,0	16,0
		76	R206-812	572,0	6520,8	11,4	7390,2	12,9	8694,4	15,2	10868,0	19,0
		89	R206-814	475,0	6341,3	13,4	7186,8	15,1	8455,0	17,8	10450,0	22,0
		102	R206-816	405,0	6196,5	15,3	7022,7	17,3	8262,0	20,4	10530,0	26,0
		115	R206-818	352,0	6072,0	17,3	6881,6	19,6	8096,0	23,0	10208,0	29,0
		127	R206-820	316,0	6019,8	19,1	6822,4	21,6	8026,4	25,4	10112,0	32,0
		152	R206-824	239,0	5449,2	22,8	6175,8	25,8	7265,6	30,4	9082,0	38,0
		203	R206-832	187,0	5694,2	30,5	6453,4	34,5	7592,2	40,6	9537,0	51,0
		254	R206-840	153,0	5829,3	38,1	6606,5	43,2	7772,4	50,8	9792,0	64,0
		305	R206-848	127,0	5810,3	45,8	6585,0	51,9	7747,0	61,0	9652,0	76,0



A SPEC kúpos nyomórugókat úgy tervezték meg, hogy közel azonos rugómerevséget adnak a rugó teljes hosszában és ütközésig összenyomott hosszuk kisebb a normál nyomórugókhöz képest. A rugómerevség közel állandóságát változó menetemelkedéssel biztosítják. A menetek összenyomáskor egymásba ülnek, így a teljes összeült magasság körülbelül a huzalátmérő kétszerese.

Mindegyik típusa rozsdamentes acélból készül a széleskörű alkalmazhatóság érdekében.

#### Anyagminőség

Rozsdamentes huzal: 302 temperálva, ASTM A313 vagy AMS 5688 szerint

#### Felületkezelés

Natúr, passzívált ASTM A967 szerint

#### Tekerelési irány

Jobb menetes

#### Végződés

Merőleges köszörületlen

#### Rugómerevség

Lineáris a változó menetemelkedésnek köszönhetően.

#### Ütközésig összenyomott magasság

A menetek egymásba ülésének köszönhetően körülbelül a huzalátmérő kétszerese.

Spec conical springs are cone shaped compression springs designed to provide a near constant spring rate and a solid height lower than a normal spring. Each spring features a variable pitch to achieve the constant spring rate and coils which nest during deflection to provide a solid height of approximately equal to two wire diameters.

All springs are manufactured from stainless steel for use in a multitude of environments.

#### Materials

Stainless steel: Type 302 as per ASTM A313 or AMS 5688 spring temper

#### Finish

Standard finish is passivated to ASTM A967.

#### Direction of Helix

Right hand.

#### Ends

Squared ends not ground.

#### Spring Rate

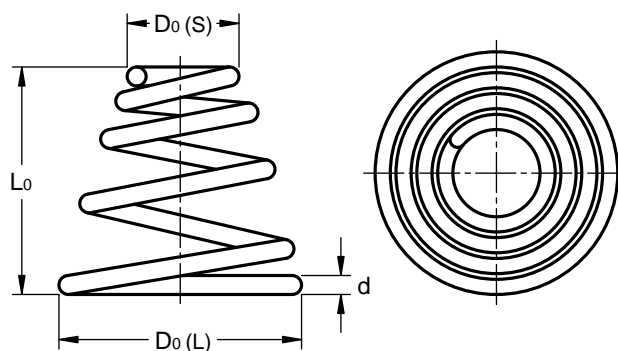
The spring rate is linear due to the variable pitch.

#### Solid Height

Due to coil nesting, the solid height is approximately equal to two wire diameters.

$D_0(S)$	= Külső átmérő (legkisebb)
$D_0(L)$	= Külső átmérő (legnagyobb)
$d$	= Huzal átmérő
$L_0$	= Terheletlen hossz
$P_1$	= Terhelés 50% terhelésnél
$P_2$	= Terhelés ütközésig összenyomott állapotban
$R$	= Rugómerevség

$D_0(S)$	= Outside diameter (small end)
$D_0(L)$	= Outside diameter (large end)
$d$	= Wire diameter
$L_0$	= Free Length
$P_1$	= Load at 50% load
$P_2$	= Load at solid height
$R$	= Rate



## KÚPOS NYOMÓRUGÓK

Cikkszám	Do (L)(mm)	Do (S) (mm)	d (mm)	Lo (mm)	P <sub>1</sub> (N)	P <sub>2</sub> (N)	R(N/mm)
A360-029-025	9,14	3,18	0,74	6,35	15,35	23,53	4,83
A420-029-037	10,67	3,96	0,74	9,53	11,12	18,82	2,34
A420-029-031	10,67	4,75	0,74	7,92	10,05	16,37	2,54
A420-029-025	10,67	5,54	0,74	6,35	9,07	13,97	2,87
A420-032-031	10,67	3,96	0,81	7,92	16,15	25,66	4,07
A420-032-025	10,67	4,75	0,81	6,35	14,19	21,08	4,46
A420-035-025	10,67	4,75	0,89	6,35	22,64	32,60	7,14
A480-029-062	12,19	4,75	0,74	15,88	9,56	17,35	1,20
A480-029-050	12,19	5,54	0,74	12,70	8,58	15,12	1,35
A480-029-037	12,19	6,35	0,74	9,53	7,07	12,01	1,49
A480-029-031	12,19	7,14	0,74	7,92	6,81	11,08	1,71
A480-032-062	12,19	3,96	0,81	15,88	15,21	27,27	1,91
A480-032-050	12,19	4,75	0,81	12,70	12,81	22,33	2,02
A480-032-037	12,19	5,54	0,81	9,53	11,39	18,86	2,39
A480-032-031	12,19	6,35	0,81	7,92	10,54	16,81	2,66
A480-035-037	12,19	4,75	0,89	9,53	17,44	28,33	3,66
A480-035-031	12,19	5,54	0,89	7,92	15,48	23,97	3,90
A480-038-031	12,19	4,75	0,97	7,92	22,33	33,80	5,63
A480-038-025	12,19	5,54	0,97	6,35	21,13	29,40	6,66
A600-026-125	15,24	7,92	0,66	31,75	4,45	8,54	0,28
A600-026-100	15,24	8,71	0,66	25,40	3,74	7,03	0,29
A600-026-075	15,24	9,53	0,66	19,05	3,25	6,05	0,34
A600-029-125	15,24	6,35	0,74	31,75	6,94	13,21	0,44
A600-029-100	15,24	7,14	0,74	25,40	6,18	11,61	0,49
A600-029-075	15,24	8,71	0,74	19,05	5,25	9,74	0,55
A600-029-062	15,24	9,53	0,74	15,88	4,98	9,03	0,63
A600-032-075	15,24	7,14	0,81	19,05	8,01	14,68	0,84
A600-032-062	15,24	8,71	0,81	15,88	7,29	13,12	0,92
A600-032-050	15,24	9,53	0,81	12,70	6,81	11,88	1,07
A600-035-075	15,24	5,54	0,89	19,05	12,10	21,93	1,27
A600-035-062	15,24	7,14	0,89	15,88	10,72	19,04	1,35
A600-035-050	15,24	7,92	0,89	12,70	9,61	16,55	1,51
A600-038-062	15,24	6,35	0,97	15,88	15,88	27,89	2,00
A600-038-050	15,24	7,14	0,97	12,70	14,32	24,24	2,26
A600-038-037	15,24	7,92	0,97	9,53	11,65	18,59	2,45
A600-040-062	15,24	5,54	1,02	15,88	20,28	35,36	2,55
A600-040-050	15,24	6,35	1,02	12,70	18,10	30,38	2,85
A600-040-037	15,24	7,92	1,02	9,53	15,83	24,95	3,32
A600-042-050	15,24	5,54	1,07	12,70	22,82	37,94	3,59
A600-042-037	15,24	7,14	1,07	9,53	19,35	30,02	4,06
A600-045-037	15,24	6,35	1,14	9,53	27,09	41,14	5,69
A720-035-125	18,29	8,71	0,89	31,75	9,07	17,17	0,57
A720-035-100	18,29	9,53	0,89	25,40	8,01	14,86	0,63
A720-035-075	18,29	11,13	0,89	19,05	7,21	13,08	0,76
A720-038-125	18,29	7,14	0,97	31,75	13,30	24,95	0,84
A720-038-100	18,29	8,71	0,97	25,40	11,74	21,71	0,93
A720-038-075	18,29	9,53	0,97	19,05	9,74	17,53	1,02
A720-038-062	18,29	11,13	0,97	15,88	9,34	16,41	1,18
A720-040-100	18,29	7,14	1,02	25,40	14,72	27,04	1,16
A720-040-075	18,29	8,71	1,02	19,05	12,28	21,88	1,29
A720-040-062	18,29	9,53	1,02	15,88	10,90	18,99	1,37
A720-040-050	18,29	11,13	1,02	12,70	10,54	17,70	1,66
A720-042-100	18,29	7,14	1,07	25,40	18,64	34,12	1,47
A720-042-075	18,29	8,71	1,07	19,05	15,30	27,18	1,61
A720-042-062	18,29	9,53	1,07	15,88	14,46	25,00	1,82
A720-045-075	18,29	7,14	1,14	19,05	21,48	37,76	2,25
A720-045-062	18,29	8,71	1,14	15,88	19,35	33,09	2,44
A720-045-050	18,29	9,53	1,14	12,70	17,30	28,33	2,72
A720-049-062	18,29	7,14	1,24	15,88	28,73	48,48	3,62
A720-049-050	18,29	8,71	1,24	12,70	25,49	40,97	4,01
A720-049-037	18,29	9,53	1,24	9,53	21,53	31,80	4,52
A720-055-050	18,29	7,14	1,40	12,70	45,01	70,19	7,09
A720-055-037	18,29	7,92	1,40	9,53	37,10	52,40	7,79
A850-042-150	21,59	8,71	1,07	38,10	13,70	25,89	0,72



## KÚPOS NYOMÓRUGÓK

Cikkszám	Do (L)(mm)	Do (S) (mm)	d (mm)	Lo (mm)	P <sub>1</sub> (N)	P <sub>2</sub> (N)	R(N/mm)
A850-042-125	21,59	9,53	1,07	31,75	12,01	22,42	0,76
A850-042-100	21,59	11,13	1,07	25,40	10,45	19,17	0,82
A850-042-075	21,59	14,22	1,07	19,05	10,50	18,64	1,10
A850-045-150	21,59	8,71	1,14	38,10	18,64	35,05	0,98
A850-045-125	21,59	9,53	1,14	31,75	16,68	30,96	1,05
A850-045-100	21,59	11,13	1,14	25,40	14,59	26,55	1,15
A850-045-075	21,59	12,70	1,14	19,05	13,34	23,44	1,40
A850-049-125	21,59	7,92	1,24	31,75	25,26	46,57	1,59
A850-049-075	21,59	11,13	1,24	19,05	18,95	32,92	1,99
A850-049-062	21,59	12,70	1,24	15,88	17,97	30,34	2,26
A850-055-100	21,59	7,14	1,40	25,40	37,81	67,34	2,98
A850-055-075	21,59	8,71	1,40	19,05	31,94	54,49	3,35
A850-055-062	21,59	11,13	1,40	15,88	29,27	48,22	3,69
A850-059-075	21,59	7,92	1,50	19,05	44,48	74,95	4,67
A850-059-062	21,59	9,53	1,50	15,88	39,41	63,92	4,97
A850-063-062	21,59	7,92	1,60	15,88	54,35	86,78	6,84
A850-063-050	21,59	9,53	1,60	12,70	49,33	73,84	7,76
A850-067-050	21,59	9,53	1,70	12,70	66,05	96,70	10,41
A975-049-150	24,77	11,13	1,24	38,10	17,26	32,29	0,91
A975-049-125	24,77	12,70	1,24	31,75	15,83	29,18	1,00
A975-049-100	24,77	14,22	1,24	25,40	14,63	26,38	1,15
A975-049-075	24,77	15,88	1,24	19,05	13,03	22,64	1,37
A975-055-150	24,77	9,53	1,40	38,10	30,60	56,76	1,61
A975-055-125	24,77	11,13	1,40	31,75	27,09	49,37	1,71
A975-055-100	24,77	12,70	1,40	25,40	24,02	42,75	1,89
A975-055-075	24,77	14,22	1,40	19,05	21,48	36,65	2,25
A975-059-125	24,77	8,71	1,50	31,75	37,67	68,23	2,37
A975-059-100	24,77	11,13	1,50	25,40	32,92	58,09	2,59
A975-059-075	24,77	12,70	1,50	19,05	28,65	48,26	3,01
A975-063-100	24,77	8,71	1,60	25,40	44,57	77,88	3,51
A975-063-075	24,77	11,13	1,60	19,05	38,21	63,56	4,01
A975-067-075	24,77	9,53	1,70	19,05	50,89	83,53	5,34
A975-067-062	24,77	11,13	1,70	15,88	45,68	71,79	5,75
A975-072-075	24,77	9,53	1,83	19,05	71,66	115,78	7,53
A975-072-062	24,77	11,13	1,83	15,88	66,05	101,64	8,32
A975-074-062	24,77	11,13	1,88	15,88	74,95	114,36	9,44







Az Associated Spring forgató rugói alkalmasak arra, hogy csavarásból származó energiát tároljanak és visszaadják, vagy egy kisebb távolságon nyomóerőt fejtsenek ki. A rozsdamentes acél típus négy fajta, az ötvözetlen huzalból készült típus három fajta, a rajzon látható végállású kivitelben készül.

A rugók tekeréscselési irányukban használhatók, ellenkező irányban a maximális terhelés csak kevesebb lehet.

A forgatórugók általában tengelyre húzva használhatók. A javasolt tengelyméret túrése kb. 10% lehet a megadott szögelfordulás mellett. Nagyobb szögelfordulás esetén a tengely méretét csökkenteni kell. A rugó megfelelő működéséhez a minimum tengelyhosszt be kell tartani.

A megadott nyomaték értékek általános esetben megfelelőek. Ez statikus alkalmazásban finom állítással kb. 20%-kal növelhető.

A terhelés egyéb szárhosszaknál aránypárral számolható.

Ellenőrzéshez a terhelést a megjelölt terhelési ponton (1/2E) kell alkalmazni. Egyéb esetben a terhelés megváltoztatja a működő huzal hosszúságát és eltorzítja a mérési eredményeket.

A megadott referencia nyomaték átfordítható közelítő erőre a  $P=T/En$  formulával, ahol P az erő, En az alkalmazott terhelési pont helyzete a tengelyvonalától.

A megadott nyomatékérték a jelzett max. szögelfordulásnál értendő, köztes szögelfordulásnál aránypárral számolható.

**Anyagminőség**

Rozsdamentes huzal: 302 temperálva, ASTM A313 vagy AMS 5688 szerint  
Ötvözetlen huzal: ASTM-A228 vagy AMS 5112

**Tekeréscselési irány**

A típusszám végére helyezett „L” utótaggal bal menetes, „R” utótaggal jobb menetes rugót határozhat meg. A meghatározás hiánya is jobb menetes rugót jelöl. Illusztráció alább:

**Tűrés**

Külső átmérő ±5% rozsdamentes huzal esetén  
±2% ötvözetlen huzal esetén

**Végződés**

Egyenes szárákkal.

**Felületkezelés**

Eredeti natúr felület. Speciális felületkezelést nagyobb darabszámnál, külön kérésre végzünk, ekkor a szállítási határidő megnövekedhet.

SPEC torsion springs are widely useful to store and release energy of rotation or to maintain pressure over a short distance. Our stock selection includes stainless steel torsion springs with four end positions, and music wire springs with three end positions as shown in the drawings.

Spec torsion springs should be used in the direction that winds the coils. In the unwinding direction the maximum load is lower because of residual stresses.

SPEC torsion springs are normally used over a supporting mandrel or arbor. Suggested mandrel sizes allow about 10% clearance at the deflections listed. If greater deflections are used, the arbor size should be reduced. Sufficient room (minimum axial space) must be provided in the assembly for the spring to function properly.

Torque values listed are suitable for average conditions. These values can be increased about 20% for static conditions with only slight setting.

To determine the load at any working length use rate proposed deflection.

For inspection purposes, the load should be applied at 1/2 leg length (E). Using other lengths appreciably alters the active length of wire and affects the test results.

The reference torque values listed can be translated to the approximate direct load by use of the formula  $P=T/En$  where P is the load applied at the new length En.

Torque values at intermediate deflections can be calculated proportionally.

**Materials**

Stainless steel: Type 302 as per ASTM A313 or AMS 5688 spring temper  
Music wire: ASTM-A228 or AMS 5112

**Direction of Helix**

Must be specified by adding a suffix to the catalogue number. Use L for left-hand wound or R for right-hand wound. See illustration for example.

**Tolerances**

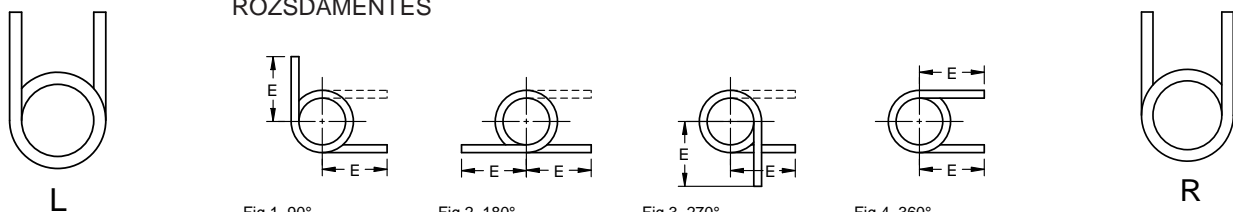
Outer diameter ±5% stainless steel  
±2% music wire

**Ends**

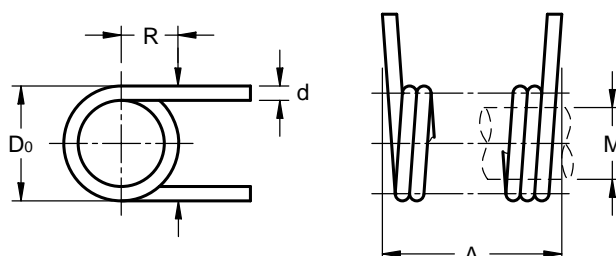
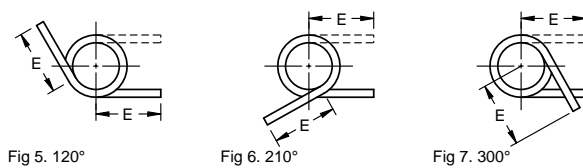
Straight torsion ends are standard.

**Finish**

Plain finish is standard. Allow additional time for special finishes.



ÖTVÖZETLEN



- D0 = Külső átmérő
- d = Huzal átmérő
- R = Terhelési pont (1/2E)
- T = Nyomaték
- M = Ajánlott vezetőcsap méret
- E = Szárhossz (rugó tengelyvonalától)
- A = Minimum tengelyhossz
- Fig = Szárhelyzet típusa
- Deg° = Alakváltozás szögelfordulása
- INOX = Rozsdamentes acél
- MW = Ötvözetlen rugóacél

- D0 = Outside diameter
- d = Wire diameter
- R = Loaded position (1/2E)
- T = Torque
- M = Recommended mandrel size
- E = Leg length (from centreline)
- A = Minimum axial length
- Fig = Position of legs
- Deg° = Degree deflection
- INOX = Stainless Steel
- MW = Music Wire

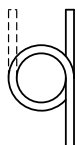
## FORGATÓRUGÓK - ROZSDAMENTES

Cikkszám	d (mm)	Do (mm)	Fig	Deg°	T (Nmm)	1/2 E (mm)	M (mm)	E (mm)	A (mm)
T012-090-055		2,36	1	90			1,40		1,37
T012-180-067		2,77	2	180		4,75	1,70	9,52	2,29
T012-270-062	0,30	2,59	3	270	5,31		1,57		3,53
T012-180-109		4,22	2	180			2,77		1,68
T012-270-109		4,32	3	270			2,77		2,29
T012-360-109		4,42	4	360		6,35	2,77	12,70	2,90
T014-090-063		3,15	1	90			1,60		1,70
T014-180-078		3,38	2	180			1,98		2,67
T014-270-063	0,36	3,15	3	270	7,91		1,60		4,09
T014-180-109		4,93	2	180			2,77		1,96
T014-270-125		5,11	3	270		9,52	3,18	19,05	2,67
T014-360-125		5,18	4	360			3,18		3,38
T015-090-062		2,79	1	90			1,57		1,71
T015-180-078		3,30	2	180		6,35	1,98	12,70	2,86
T015-270-078	0,38	3,15	3	270	10,51		1,98		4,39
T015-180-109		4,65	2	180			2,77		2,10
T015-270-109		5,05	3	270		9,52	2,77	19,05	2,86
T015-360-109		5,26	4	360			2,77		3,62
T017-090-093		4,06	1	90			2,36		2,06
T017-180-093		4,37	2	180		6,35	2,36	12,70	3,24
T017-270-093	0,43	4,06	3	270	13,22		2,36		4,97
T017-180-156		6,32	2	180			3,96		2,39
T017-270-156		6,58	3	270		9,52	3,96	19,05	3,24
T017-360-140		5,97	4	360			3,56		4,32
T018-090-109		4,50	1	90			2,77		2,06
T018-180-109		4,17	2	180		6,35	2,77	12,70	3,89
T018-270-109	0,46	4,06	3	270	15,82		2,77		5,79
T018-180-140		5,49	2	180			3,56		2,97
T018-270-156		6,22	3	270			3,96		3,81
T018-360-156		5,92	4	360		9,52	3,96	19,05	5,33
T020-090-109		4,85	1	90			2,77		2,41
T020-180-109		4,55	2	180			2,77		4,32
T020-270-093	0,51	4,45	3	270	21,10		2,36		6,35
T020-180-140		6,15	2	180			3,56		3,30
T020-270-172		6,81	3	270		12,70	4,37	25,40	4,19
T020-360-156		6,45	4	360			3,96		6,35
T021-090-109		4,72	1	90			2,77		2,40
T021-180-109		4,70	2	180		9,52	2,77	19,05	4,53
T021-270-109	0,53	4,67	3	270	24,60		2,77		6,76
T021-180-156		6,27	2	180			3,96		3,47
T021-270-187		7,19	3	270		12,70	4,75	25,40	4,53
T021-360-187		6,88	4	360			4,75		6,15
T023-090-109		5,18	1	90			2,77		2,77
T023-180-109		4,85	2	180		9,52	2,77	19,05	4,98
T023-270-109	0,58	4,75	3	270	34,80		2,77		7,30
T023-180-156		6,58	2	180			3,96		3,81
T023-270-156		6,38	3	270		12,70	3,96	25,40	5,55
T023-360-172		6,88	4	360			4,37		6,72
T025-090-140		5,97	1	90			3,56		2,86
T025-180-140		5,69	2	180		9,52	3,56	19,05	5,40
T025-270-140	0,64	5,56	3	270	42,40		3,56		8,03
T025-180-203		7,72	2	180			5,16		4,13
T025-270-218		8,64	3	270			5,54		5,40
T025-360-218		8,23	4	360			5,54		7,32
T028-090-156		6,78	1	90			3,96		3,38
T028-180-140		6,32	2	180			3,56		6,05
T028-270-140	0,71	6,22	3	270	58,20		3,56		8,89
T028-180-203		8,64	2	180		12,70	5,16	25,40	4,62
T028-270-203		8,36	3	270			5,16		6,76
T028-360-218		9,02	4	360			5,54		8,89
T030-090-172		7,14	1	90			4,37		3,43
T030-180-172		6,91	2	180			4,37		6,48
T030-270-172	0,76	6,86	3	270	70,60		4,37		9,65
T030-180-250		10,01	2	180			6,35		4,95



## FORGATÓRUGÓK - ROZSDAMENTES

Cikkszám	d (mm)	Do (mm)	Fig	Deg°	T (Nmm)	1/2 E (mm)	M (mm)	E (mm)	A (mm)
T030-270-250	0,76	9,58	3	270	70,60		6,35		7,11
T030-360-250		10,41	4	360			6,35		8,79
T032-090-172		7,32	1	90			4,36		3,86
T032-180-156		6,86	2	180		12,70	3,96	25,40	6,91
T032-270-156	0,81	6,71	3	270	92,70		3,96		10,97
T032-180-218		9,30	2	180			5,54		5,28
T032-270-218		8,99	3	270			5,54		7,72
T032-360-234		9,70	4	360			5,95		9,35
T035-090-187		8,00	1	90			4,75		4,00
T035-180-187		7,70	2	180			4,75		7,56
T035-270-187	0,89	7,90	3	270	113,00		4,75		11,23
T035-180-281		11,43	2	180			7,14		5,78
T035-270-281		11,05	3	270			7,14		8,45
T035-360-312		11,96	4	360			7,92		10,29
T038-090-234		9,80	1	90		15,88	5,94	31,75	4,57
T038-180-218		9,35	2	180			5,54		8,20
T038-270-218	0,97	8,97	3	270	134,50		5,54		12,07
T038-180-312		12,37	2	180			8,08		6,27
T038-270-312		12,12	3	270			7,92		9,17
T038-360-328		13,06	4	360			8,33		12,07
T040-090-187		7,85	1	90			4,75		5,59
T040-180-218		8,84	2	180			5,54		9,65
T040-270-218	1,02	9,09	3	270	155,40		5,54		13,97
T040-180-343		13,16	2	180			8,71		6,60
T040-270-343		12,98	3	270		25,40	8,71	50,80	9,65
T040-360-343		12,88	4	360			8,71		12,90
T045-090-203		9,07	1	90			5,16		6,58
T045-180-218		9,58	2	180		15,88	5,54	31,75	10,86
T045-270-234	1,14	9,70	3	270	226,00		5,94		15,43
T045-180-359		14,61	2	180			9,12		7,44
T045-270-359		14,12	3	270		25,40	9,12	50,80	10,86
T045-360-359		13,94	4	360			9,12		14,29
T048-090-218		9,53	1	90			5,54		6,71
T048-180-250		10,26	2	180		15,88	6,35	31,75	11,58
T048-270-250	1,22	10,57	3	270	282,00		6,35		16,76
T048-180-406		15,70	2	180			10,31		7,92
T048-270-406		15,24	3	270			10,31		11,58
T048-360-406		15,09	4	360			10,31		15,49
T051-090-234		10,36	1	90			5,94		7,44
T051-180-250		10,92	2	180			6,35		12,32
T051-270-266	1,30	11,15	3	270	328,00		6,76		17,49
T051-180-344		14,12	2	180			8,74		9,72
T051-270-359		14,50	3	270			9,12		13,60
T051-360-406		15,95	4	360			10,31		16,19
T054-090-296		12,29	1	90			7,52		7,87
T054-180-312		12,93	2	180			7,92		13,00
T054-270-312	1,37	13,06	3	270	370,00		7,92		18,16
T054-180-421		16,61	2	180			10,69		10,29
T054-270-437		16,87	3	270		25,40	11,10	50,80	14,40
T054-360-453		17,63	4	360			11,51		17,91
T059-090-296		12,67	1	90			7,52		8,64
T059-180-328		13,36	2	180			8,33		14,24
T059-270-328	1,50	13,64	3	270	475,00		8,33		20,23
T059-180-437		17,30	2	180			11,10		11,30
T059-270-453		17,75	3	270			11,51		15,74
T059-360-459		18,01	4	360			11,66		20,23
T063-090-343		14,22	1	90			8,71		9,19
T063-180-359		15,01	2	180			9,12		15,24
T063-270-375	1,60	15,24	3	270	582,00		9,53		21,60
T063-180-500		19,48	2	180			12,70		12,07
T063-270-516		19,91	3	270			13,11		16,80
T063-360-516		20,27	4	360			13,11		21,60
T070-090-359	1,78	15,06	1	90	791,00		9,12		10,16
T070-180-390		15,88	2	180			9,91		16,89



**FORGATÓRUGÓK - ROZSDAMENTES**

Cikkszám	d (mm)	Do (mm)	Fig	Deg°	T (Nmm)	1/2 E (mm)	M (mm)	E (mm)	A (mm)
T070-270-390		16,23	3	270			9,91		24,00
T070-180-515	1,78	20,57	2	180	791,00		13,08		13,34
T070-270-531		20,98	3	270			13,49		18,67
T070-360-546		21,41	4	360			13,87		24,00
T075-090-375		16,13	1	90			9,53		10,92
T075-180-422		17,15	2	180			10,72		18,10
T075-270-500	1,91	17,78	3	270	989,00		12,70		25,72
T075-180-484		19,69	2	180		25,40	12,29	50,80	16,26
T075-270-531		20,96	3	270			13,49		21,91
T075-360-640		24,77	4	360			16,26		26,67
T078-090-406		17,22	1	90			10,31		11,43
T078-180-453		18,49	2	180			11,51		18,82
T078-270-453	1,98	18,49	3	270	1102,00		11,51		26,16
T078-180-500		20,40	2	180			12,70		16,84
T078-270-546		21,67	3	270			13,87		22,78
T078-360-578		22,94	4	360			14,68		28,73
T085-090-422		18,16	1	90			10,72		12,42
T085-180-469		19,30	2	180			11,91		20,52
T085-270-500	2,16	20,07	3	270	1356,00	31,75	12,70	63,50	29,15
T085-180-641		25,25	2	180			16,28		16,21
T085-270-672		26,42	3	270			17,07		22,67
T085-360-688		26,77	4	360			17,48		29,15
T095-090-453		19,71	1	90			11,51		13,87
T095-180-531		22,07	2	180			13,49		22,94
T095-270-578	2,41	23,50	3	270	1808,00	38,10	14,68	76,20	32,58
T095-180-734		28,73	2	180			18,64		18,11
T095-270-797		30,56	3	270			20,24		25,34
T095-360-813		31,12	4	360			20,65		32,58
T105-090-500		21,54	1	90			12,70		15,34
T105-180-609		24,94	2	180			15,47		25,35
T105-270-703	2,67	27,69	3	270	2373,00	44,45	17,86	88,90	36,00
T105-180-813		31,70	2	180			20,65		20,02
T105-270-891		34,09	3	270			22,63		28,00
T105-360-906		34,77	4	360			23,01		36,00
T115-090-594		24,84	1	90			15,09		16,79
T115-180-641		26,49	2	180			16,28		27,76
T115-270-688	2,92	27,58	3	270	3164,00		17,48		39,43
T115-180-859		34,21	2	180			21,82		21,92
T115-270-938		36,45	3	270			23,83		30,67
T115-360-969		37,21	4	360			24,61		39,43
T125-090-591		25,12	1	90			15,01		21,44
T125-180-666		27,48	2	180			16,92		36,53
T125-270-751	3,18	30,20	3	270	3616,00	50,80	19,08	101,60	49,21
T125-180-885		34,44	2	180			22,48		30,18
T125-270-1013		38,51	3	270			25,73		39,69
T125-360-1084		40,77	4	360			27,53		49,21
T135-090-666		27,99	1	90			16,92		23,14
T135-180-735		30,20	2	180			18,67		39,45
T135-270-825	3,43	33,05	3	270	4519,00		20,96		53,15
T135-180-977		37,87	2	180			24,82		32,59
T135-270-1112		42,16	3	270			28,24		42,86
T135-360-1188		44,58	4	360			30,18		53,15

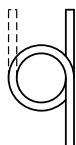
**FORGATÓRUGÓK - ÖTVÖZETLEN RUGÓACÉL**

T016-120-125		4,83	5,00	120					2,31
T016-210-125	0,41	4,78	6,00	210	12,00	9,52	3,18	19,05	3,43
T016-300-125		4,78	7,00	300					4,55
T020-120-187		6,99	5,00	120					2,87
T020-210-187	0,51	6,96	6,00	210	20,00		4,75		4,27
T020-300-187		6,93	7,00	300					5,66
T024-120-250		9,19	5,00	120		12,70		25,40	3,45
T024-210-250	0,61	9,14	6,00	210	32,00		6,35		5,13
T024-300-250		9,12	7,00	300					6,81
T026-120-250	0,66	9,30	5,00	120	44,00				3,73



## FORGATÓRUGÓK - ÖTVÖZETLEN RUGÓACÉL

Cikkszám	d (mm)	Do (mm)	Fig	Deg°	T (Nmm)	1/2 E (mm)	M (mm)	E (mm)	A (mm)
T026-210-250	0,66	9,25	6,00	210	43,00				5,56
T026-300-250		9,25	7,00	300	43,00				7,37
T029-120-250		9,27	5,00	120	53,00				4,90
T029-210-250	0,74	9,30	6,00	210	58,00	12,70		25,40	6,93
T029-300-250		9,32	7,00	300	60,00				8,97
T032-120-250		9,42	5,00	120	78,00		6,35		5,41
T032-210-250	0,81	9,37	6,00	210	75,00				8,46
T032-300-250		9,42	7,00	300	79,00				10,69
T035-120-250		9,58	5,00	120	108,00				5,92
T035-210-250	0,89	9,53	6,00	210	104,00				9,27
T035-300-250		9,58	7,00	300	112,00				11,71
T038-120-375		13,89	5,00	120	137,00		9,53		5,46
T038-210-312	0,97	11,71	6,00	210	134,00	15,88	7,92	31,75	9,09
T038-300-312		11,73	7,00	300	140,00		7,92		11,73
T040-120-375		14,02	5,00	120	167,00		9,53		5,77
T040-210-312	1,02	11,81	6,00	210	165,00				9,58
T040-300-312		11,76	7,00	300	155,00				13,39
T042-120-312		11,86	5,00	120	175,00				7,11
T042-210-312	1,07	11,81	6,00	210	170,00		7,92		11,13
T042-300-312		11,79	7,00	300	169,00				15,11
T045-120-312		12,04	5,00	120	229,00				7,62
T045-210-312	1,14	11,96	6,00	210	224,00				11,91
T045-300-312		11,94	7,00	300	221,00				16,21
T049-120-375		14,20	5,00	120	277,00				8,31
T049-210-375	1,24	14,12	6,00	210	266,00				12,98
T049-300-375		14,17	7,00	300	287,00				16,38
T055-120-375		14,33	5,00	120	357,00	25,40		50,80	10,72
T055-210-375	1,40	14,33	6,00	210	374,00				15,95
T055-300-375		14,33	7,00	300	382,00		9,53		21,18
T059-120-375		14,53	5,00	120	469,00				11,51
T059-210-375	1,50	14,45	6,00	210	444,00				18,62
T059-300-375		14,48	7,00	300	465,00				24,23
T063-120-375		14,61	5,00	120	513,00				13,87
T063-210-375	1,60	14,68	6,00	210	572,00				19,86
T063-300-375		14,66	7,00	300	561,00				27,48
T072-120-500		19,02	5,00	120	803,00				14,02
T072-210-500	1,83	19,05	6,00	210	835,00				20,88
T072-300-500		19,05	7,00	300	849,00		12,70		27,74
T081-120-500		19,33	5,00	120	1060,00				17,83
T081-210-500	2,06	19,41	6,00	210	1182,00				25,55
T081-300-500		19,38	7,00	300	1156,00	31,75		63,50	35,33
T085-120-625		23,52	5,00	120	1254,00				16,56
T085-210-625	2,16	23,55	6,00	210	1306,00				24,66
T085-300-625		23,55	7,00	300	1328,00				32,74
T092-120-625		23,88	5,00	120	1687,00				17,93
T092-210-625	2,34	23,77	6,00	210	1593,00		15,88		29,03
T092-300-625		23,83	7,00	300	1670,00	38,10		76,20	37,80
T096-120-625		24,10	5,00	120	1990,00				18,69
T096-210-625	2,44	23,98	6,00	210	1880,00				30,28
T096-300-625		23,95	7,00	300	1839,00				41,86
T105-120-750		28,37	5,00	120	2403,00				20,45
T105-210-750	2,67	28,40	6,00	210	2511,00	44,45		88,90	30,45
T105-300-750		28,30	7,00	300	2375,00				43,13
T112-120-750		28,75	5,00	120	3058,00				21,82
T112-210-750	2,84	28,60	6,00	210	2899,00				35,33
T112-300-750		28,65	7,00	300	3042,00		19,05		46,00
T125-120-750		29,16	5,00	120	3979,00				27,53
T125-210-750	3,18	29,16	6,00	210	4050,00	50,80		101,60	42,62
T125-300-750		29,08	7,00	300	3841,00				60,86
T135-120-750		29,51	5,00	120	4656,00				33,15
T135-210-750	3,43	29,46	6,00	210	4639,00				52,88
T135-300-750		29,51	7,00	300	4887,00				69,16





**316-os rozsdamentes acél rugók raktárról**

Associated Spring Raymond forgatórugók széles skáláját kínálja 316-os rozsdamentes acél anyagból, amely kiváló hőállósági, korrózióállósági jellemzőinek köszönhetően az alábbi területeken is felhasználható:

- orvosi, sebészeti, állatorvosi és gyógyszeripari alkalmazások
- élelmiszeripari gépek és berendezések
- hajóipar, repülőgépipar
- durva környezeti hatásoknak kitett alkalmazások

**Anyagminőség**

Rozsdamentes acél: 316 ASTM A313 szerint (kémiailag és fizikailag)  
Rozsdamentes huzal esetén megengedhető maximális hőmérséklet 300°C (570°F).

A rozsdamentes huzal enyhe mágnesessége a hidegformázó gyártás következménye. A huzal felületén esetlegesen maradék nikkeltalálható, ez normális és nem befolyásolja a működést.

**Végződések**

Egyenes szárrakkal.

**Felületkezelés**

Eredeti natúr felület, passzivált ASTM A967 szerint

**Tekerceslési irány**

Jobb- vagy balmenetes, a tekerceselő berendezés aktuális beállításától függően. Menetszám csak tájékoztató jellegű.

**Tűrés**

A nyomaték csak tájékoztató jellegű.

Külső átmérő ±2% 316-os rozsdamentes huzal esetén

Ellenőrzéskor a terhelést a megjelölt terhelési ponton (1/2E) kell alkalmazni. Egyéb esetben a terhelés megváltoztatja a működő huzal hosszúságát és eltorzítja a mérési eredményeket.

A megadott referencia nyomaték átfordítható közelítő erőre a  $P=T/En$  formulával, ahol P az erő, En az alkalmazott terhelési pont helyzete a tengelyvontól.

A megadott nyomatékérték a jelzett max. szögelfordulásnál értendő, köztes szögelfordulásnál aránypárral számolható.

**Stock sizes in 316 stainless steel**

Associated Spring Raymond now offers a complete line of 316 Stainless Steel torsion springs. 316 Stainless steel provides superior temperature and corrosion resistance, which makes it particularly suitable for:

- Medical, surgical, veterinary and pharmaceutical applications
- Food and food preparation machinery and equipment
- Marine, aircraft and aerospace uses
- Harsh environment projects

**Materials**

Stainless Steel: Type 316 per ASTM A313 (Chemical and Physical only)  
Stainless steel is not recommended above 300 degrees C. (570 degrees F).  
Stainless steel 316 is **slightly magnetic** due to cold working during manufacturing. Stainless steel springs may have a slight residue of nickel on the surface of the wire. This is normal and will not affect the function of the part.

**Ends**

Straight torsion ends are standard.

**Finish**

Plain wire, passivated per ASTM A967  
Special finishes available upon request.

**Direction of Helix**

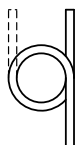
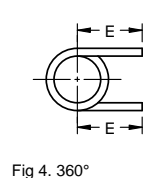
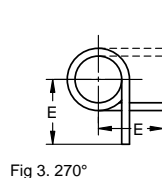
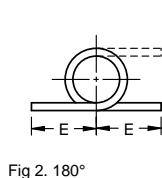
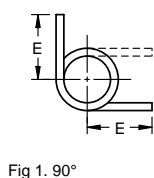
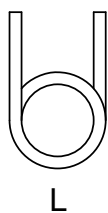
Must be specified by adding a suffix to the catalog number. Use L for lefthand wound, or R for right-hand wound. **See illustration below.** Coil count if for reference only.

**Tolerances**

Torque is for reference only and should not be specified.  
O.D. ±2% 316 Stainless Steel

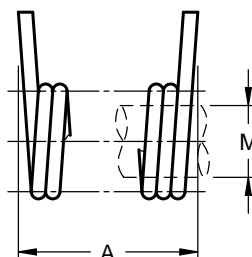
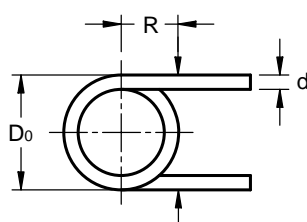
For inspection purposes, the load should be applied at 1/2 leg length (E). Using other lengths appreciably alters the active length of wire and affects the test results.

The reference torque values listed can be translated to the approximate direct load by use of the formula  $P = T/En$  where P is the load applied at the new length En. Torque values at intermediate deflections can be computed by direct proportion.



- D0 = Külső átmérő
- d = Huzal átmérő
- R = Terhelési pont (1/2E)
- T = Nyomaték
- M = Ajánlott vezetőcsap méret
- E = Szárhossz (rugó tengelyvonalától)
- A = Minimum tengelyhossz
- Fig = Szárhelyzet típusa
- Deg° = Alakváltozás szögelfordulása

- D0 = Outside diameter
- d = Wire diameter
- R = Loaded position (1/2E)
- T = Torque
- M = Recommended mandrel size
- E = Leg length (from centreline)
- A = Minimum axial length
- Fig = Position of legs
- Deg° = Degree deflection





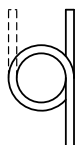
## 316 FORGATÓRUGÓK - ROZSDAMENTES

Cikkszám	d (mm)	Do (mm)	Fig	Deg°	T (Nmm)	1/2 E (mm)	M (mm)	E (mm)	A (mm)
T012-090-055-X		2,36	1	27	2,49		1,40		1,37
T012-180-067-X		2,77	2	73	2,54	4,75	1,70	9,52	2,29
T012-270-062-X	0,30	2,59	3	118	2,52		1,57		3,53
T012-180-109-X		4,22	2	72	2,64		2,77		1,68
T012-270-109-X		4,32	3	118	2,64		2,77		2,29
T012-360-109-X		4,42	4	165	2,65	6,35	2,77	12,70	2,90
T014-090-063-X		3,15	1	32	4,01		1,60		1,70
T014-180-078-X		3,38	2	77	4,04		1,98		2,67
T014-270-063-X	0,36	3,15	3	124	4,01		1,60		4,09
T014-180-109-X		4,93	2	72	4,18		2,77		1,96
T014-270-125-X		5,11	3	119	4,18	9,52	3,18	19,05	2,67
T014-360-125-X		5,18	4	165	4,19		3,18		3,38
T015-090-062-X		2,79	1	25	4,80		1,57		1,71
T015-180-078-X		3,30	2	69	4,91	6,35	1,98	12,70	2,86
T015-270-078-X	0,38	3,15	3	113	4,88		1,98		4,39
T015-180-109-X		4,65	2	62	5,08		2,77		2,10
T015-270-109-X		5,05	3	108	5,11	9,52	2,77	19,05	2,86
T015-360-109-X		5,26	4	155	5,12		2,77		3,62
T017-090-093-X		4,06	1	34	7,19		2,36		2,06
T017-180-093-X		4,37	2	83	7,24	6,35	2,36	12,70	3,24
T017-270-093-X	0,43	4,06	3	132	7,19		2,36		4,97
T017-180-156-X		6,32	2	76	7,45		3,96		2,39
T017-270-156-X		6,58	3	126	7,47	9,52	3,96	19,05	3,24
T017-360-140-X		5,97	4	179	7,43		3,56		4,32
T018-090-109-X		4,50	1	36	8,55		2,77		2,06
T018-180-109-X		4,17	2	87	8,48	6,35	2,77	12,70	3,89
T018-270-109-X	0,46	4,06	3	137	8,46		2,77		5,79
T018-180-140-X		5,49	2	81	8,71		3,56		2,97
T018-270-156-X		6,22	3	111	8,79		3,96		3,81
T018-360-156-X		5,92	4	187	8,76	9,52	3,96	19,05	5,33
T020-090-109-X		4,85	1	34	11,65		2,77		2,41
T020-180-109-X		4,55	2	85	11,57		2,77		4,32
T020-270-093-X	0,51	4,45	3	134	11,53		2,36		6,35
T020-180-140-X		6,15	2	81	11,90		3,56		3,30
T020-270-172-X		6,81	3	109	11,99	12,70	4,37	25,40	4,19
T020-360-156-X		6,45	4	183	11,95		3,96		6,35
T021-090-109-X		4,72	1	31	13,34		2,77		2,40
T021-180-109-X		4,70	2	83	13,34	9,52	2,77	19,05	4,53
T021-270-109-X	0,53	4,67	3	134	13,33		2,77		6,76
T021-180-156-X		6,27	2	78	13,72		3,96		3,47
T021-270-187-X		7,19	3	132	13,86	12,70	4,75	25,40	4,53
T021-360-187-X		6,88	4	186	13,82		4,75		6,15
T023-090-109-X		5,18	1	31	17,46		2,77		2,77
T023-180-109-X		4,85	2	77	17,32	9,52	2,77	19,05	4,98
T023-270-109-X	0,58	4,75	3	121	17,27		2,77		7,30
T023-180-156-X		6,58	2	74	17,88		3,96		3,81
T023-270-156-X		6,38	3	121	17,84	12,70	3,96	25,4	5,55
T023-360-172-X		6,88	4	166	17,95		4,37		6,72
T025-090-140-X		5,97	1	33	22,48		3,56		2,86
T025-180-140-X		5,69	2	84	22,35	9,52	3,56	19,05	5,40
T025-270-140-X	0,64	5,56	3	133	22,30		3,56		8,03
T025-180-203-X		7,72	2	81	23,01		5,16		4,13
T025-270-218-X		8,64	3	132	23,20		5,54		5,40
T025-360-218-X		8,23	4	185	23,12		5,54		7,32
T028-090-156-X		6,78	1	34	31,43		3,96		3,38
T028-180-140-X		6,32	2	83	31,18		3,56		6,05
T028-270-140-X	0,71	6,22	3	132	31,12		3,56		8,89
T028-180-203-X		8,64	2	80	32,13	12,70	5,16	25,40	4,62
T028-270-203-X		8,36	3	130	32,04		5,16		6,76
T028-360-218-X		9,02	4	200	32,23		5,54		8,89
T030-090-172-X		7,14	1	33	38,41		4,37		3,43
T030-180-172-X		6,91	2	84	38,27		4,37		6,48
T030-270-172-X	0,76	6,86	3	136	38,24		4,37		9,65
T030-180-250-X		10,01	2	87	39,58		6,35		4,95



## 316 FORGATÓRUGÓK - ROZSDAMENTES

Cikkszám	d (mm)	Do (mm)	Fig	Deg°	T (Nmm)	1/2 E (mm)	M (mm)	E (mm)	A (mm)
T030-270-250-X	0,76	9,58	3	119	39,45		6,35		7,11
T030-360-250-X		10,41	4	194	39,68		6,35		8,79
T032-090-172-X		7,32	1	31	46,22		4,36		3,86
T032-180-156-X		6,86	2	77	45,86	12,70	3,96	25,40	6,91
T032-270-156-X	0,81	6,71	3	134	45,73		3,96		10,97
T032-180-218-X		9,30	2	74	47,32		5,54		5,28
T032-270-218-X		8,99	3	120	47,19		5,54		7,72
T032-360-234-X		9,70	4	166	47,49		5,95		9,35
T035-090-187-X		8,00	1	31	60,09		4,75		4,00
T035-180-187-X		7,70	2	79	59,81		4,75		7,56
T035-270-187-X	0,89	7,90	3	132	60,00		4,75		11,23
T035-180-281-X		11,43	2	84	62,09		7,14		5,78
T035-270-281-X		11,05	3	137	61,93		7,14		8,45
T035-360-312-X		11,96	4	189	62,29		7,92		10,29
T038-090-234-X		9,80	1	36	77,40		5,94		4,57
T038-180-218-X		9,35	2	90	77,03	15,88	5,54	31,75	8,20
T038-270-218-X	0,97	8,97	3	139	76,68		5,54		12,07
T038-180-312-X		12,37	2	84	78,94		8,08		6,27
T038-270-312-X		12,12	3	138	78,81		7,92		9,17
T038-360-328-X		13,06	4	211	79,24		8,33		12,07
T040-090-187-X		7,85	1	37	87,02		4,75		5,59
T040-180-218-X		8,84	2	91	88,39		5,54		9,65
T040-270-218-X	1,02	9,09	3	146	88,68		5,54		13,97
T040-180-343-X		13,16	2	84	91,74		8,71		6,60
T040-270-343-X		12,98	3	140	91,65	25,40	8,71	50,80	9,65
T040-360-343-X		12,88	4	175	91,60		8,71		12,90
T045-090-203-X		9,07	1	37	123,04		5,16		6,58
T045-180-218-X		9,58	2	86	123,93	15,88	5,54	31,75	10,86
T045-270-234-X	1,14	9,70	3	135	124,13		5,94		15,43
T045-180-359-X		14,61	2	82	129,11		9,12		7,44
T045-270-359-X		14,12	3	133	128,79	25,40	9,12	50,80	10,86
T045-360-359-X		13,94	4	185	128,66		9,12		14,29
T048-090-218-X		9,53	1	36	148,04		5,54		6,71
T048-180-250-X		10,26	2	86	149,52	15,88	6,35	31,75	11,58
T048-270-250-X	1,22	10,57	3	137	150,06		6,35		16,76
T048-180-406-X		15,70	2	82	155,77		10,31		7,92
T048-270-406-X		15,24	3	134	155,43		10,31		11,58
T048-360-406-X		15,09	4	187	155,31		10,31		15,49
T051-090-234-X		10,36	1	26	177,01		5,94		7,44
T051-180-250-X		10,92	2	74	178,23		6,35		12,32
T051-270-266-X	1,30	11,15	3	135	178,69		6,76		17,49
T051-180-344-X		14,12	2	84	183,17		8,74		9,72
T051-270-359-X		14,50	3	134	183,59		9,12		13,60
T051-360-406-X		15,95	4	184	185,02		10,31		16,19
T054-090-296-X		12,29	1	30	211,76		7,52		7,87
T054-180-312-X		12,93	2	84	212,95		7,92		13,00
T054-270-312-X	1,37	13,06	3	138	213,18		7,92		18,16
T054-180-421-X		16,61	2	76	217,93		10,69		10,29
T054-270-437-X		16,87	3	149	218,19	25,40	11,10	50,80	14,40
T054-360-453-X		17,63	4	192	218,91		11,51		17,91
T059-090-296-X		12,67	1	39	271,31		7,52		8,64
T059-180-328-X		13,36	2	91	273,04		8,33		14,24
T059-270-328-X	1,50	13,64	3	143	273,69		8,33		20,23
T059-180-437-X		17,30	2	88	280,09		11,10		11,30
T059-270-453-X		17,75	3	141	280,69		11,51		15,74
T059-360-459-X		18,01	4	195	281,01		11,66		20,23
T063-090-343-X		14,22	1	29	329,43		8,71		9,19
T063-180-359-X		15,01	2	82	331,44		9,12		15,24
T063-270-375-X	1,60	15,24	3	150	331,98		9,53		21,60
T063-180-500-X		19,48	2	93	339,50		12,70		12,07
T063-270-516-X		19,91	3	148	340,07		13,11		16,80
T063-360-516-X		20,27	4	205	340,52		13,11		21,60
T070-090-359-X	1,78	15,06	1	38	442,43		9,12		10,16
T070-180-390-X		15,88	2	89	445,25		9,91		16,89



### 316 FORGATÓRUGÓK - ROZSDAMENTES

Cikkszám	d (mm)	Do (mm)	Fig	Deg°	T (Nmm)	1/2 E (mm)	M (mm)	E (mm)	A (mm)
T070-270-390-X	1,78	16,23	3	140	446,38		9,91		24,00
T070-180-515-X		20,57	2	87	456,76		13,08		13,34
T070-270-531-X		20,98	3	137	457,49		13,49		18,67
T070-360-546-X		21,41	4	190	458,23		13,87		24,00
T075-090-375-X		16,13	1	38	538,18		9,53		10,92
T075-180-422-X		17,15	2	88	542,15		10,72		18,10
T075-270-500-X	1,91	17,78	3	142	544,37		12,70		25,72
T075-180-484-X		19,69	2	90	550,08	25,40	12,29	50,80	16,26
T075-270-531-X		20,96	3	141	553,25		13,49		21,91
T075-360-640-X		24,77	4	206	560,65		16,26		26,67
T078-090-406-X		17,22	1	39	603,33		10,31		11,43
T078-180-453-X		18,49	2	92	608,29		11,51		18,82
T078-270-453-X	1,98	18,49	3	141	608,29		11,51		26,16
T078-180-500-X		20,40	2	89	614,45		12,70		16,84
T078-270-546-X		21,67	3	139	617,90		13,87		22,78
T078-360-578-X		22,94	4	196	620,92		14,68		28,73
T085-090-422-X		18,16	1	37	765,64		10,72		12,42
T085-180-469-X		19,30	2	86	771,33		11,91		20,52
T085-270-500-X	2,16	20,07	3	138	774,71	31,75	12,70	63,50	29,15
T085-180-641-X		25,25	2	85	791,82		16,28		16,21
T085-270-672-X		26,42	3	138	794,67		17,07		22,67
T085-360-688-X		26,77	4	191	795,48		17,48		29,15
T095-090-453-X		19,71	1	35	1041,32		11,51		13,87
T095-180-531-X		22,07	2	86	1055,79		13,49		22,94
T095-270-578-X	2,41	23,50	3	143	1062,93	38,10	14,68	76,20	32,58
T095-180-734-X		28,73	2	85	1082,58		18,64		18,11
T095-270-797-X		30,56	3	141	1087,72		20,24		25,34
T095-360-813-X		31,12	4	195	1089,16		20,65		32,58
T105-090-500-X		21,54	1	34	1372,54		12,70		15,34
T105-180-609-X		24,94	2	87	1397,15		15,47		25,35
T105-270-703-X	2,67	27,69	3	151	1412,10	44,45	17,86	88,90	36,00
T105-180-813-X		31,70	2	83	1428,89		20,65		20,02
T105-270-891-X		34,09	3	139	1436,85		22,63		28,00
T105-360-906-X		34,77	4	193	1438,92		23,01		36,00
T115-090-594-X		24,84	1	35	1774,44		15,09		16,79
T115-180-641-X		26,49	2	82	1788,09		16,28		27,76
T115-270-688-X	2,92	27,58	3	132	1796,12		17,48		39,43
T115-180-859-X		34,21	2	79	1832,83		21,82		21,92
T115-270-938-X		36,45	3	132	1841,94		23,83		30,67
T115-360-969-X		37,21	4	184	1844,78		24,61		39,43
T125-090-591-X		25,12	1	41	2206,00		15,01		21,44
T125-180-666-X		27,48	2	97	2231,83		16,92		36,53
T125-270-751-X	3,18	30,20	3	154	2255,95	50,80	19,08	101,60	49,21
T125-180-885-X		34,44	2	99	2285,21		22,48		30,18
T125-270-1013-X		38,51	3	157	2306,66		25,73		39,69
T125-360-1084-X		40,77	4	216	2316,59		27,53		49,21
T135-090-666-X		27,99	1	41	2726,69		16,92		23,14
T135-180-735-X		30,20	2	97	2752,74		18,67		39,45
T135-270-825-X	3,43	33,05	3	153	2780,55		20,96		53,15
T135-180-977-X		37,87	2	99	2817,22		24,82		32,59
T135-270-1112-X		42,16	3	156	2842,16		28,24		42,86
T135-360-1188-X		44,58	4	214	2853,90		30,18		53,15



A Garter rugók olyan húzórugók, amelyek két vége egymáshoz rögzíthető, ezáltal hurkot alkotnak. Elsődleges felhasználási területei különböző tömítésekben a tömítőajkak kopásának, rugalmasság változásának kiegyenlítésére (pl. simmering). Más alkalmazásban vonóelemként vagy elektromos csatlakozóként is felhasználhatók.

A nagy kezdeti előfeszítés állandó terhelést, a különleges kúpos végek kellő szilárdságú kötést és csaknem teljes hosszban azonos külső átmérőt biztosítanak.

## Alkalmazások

• olajtömítések • ajakos tömítések • vonóelemek • elektromos csatlakozók

## Hossz

A SPEC Garter rugók számos sztenderd hosszban választhatók raktárról, de bármilyen adott hossz könnyen elkészíthető a nem kúpos vég méretre vágásával és a két végződés egymásba csavarásával.

## Anyag

Rozsdamentes acél, natúr.

302 acél temperálva, ASTM A313 vagy AMS 5688 szerint (kémiai és fizikai értelemben) Kémiai összetétel bizonylat igényelhető, plusz költség mellett.

## Tűrések

Test külső átmérő:  $\pm 0,13$  mm

Terhelés: 4,75 mm nyúláshoz  $\pm 10\%$

## Végződések

Szállítás kinyújtott állapotban, összeköthető kúpos végződésekkel.

Garter springs are extension springs with the ends fastened together to form a ring. They are primarily used to maintain controlled pressure of a radial lip seal on a shaft and to compensate for lip wear, changes in volume or stiffness of the elastamer caused by the fluid, and the effect of temperature changes and time. Other uses include small motor belts and electrical connectors.

SPEC garter springs are engineered and manufactured to provide a consistent and reliable product. They feature high initial tension to provide constant load and a special tapered end to assure a strong connection and a continuous near uniform body diameter.

## Applications

• Oil Seals • Lip Seals • Small Motor Belts • Electrical Connectors

## Lengths

SPEC garter springs are available in a variety of standard lengths which can be trimmed and assembled to meet your required inside diameter. Simply trim the non-tapered end to your needed length and assemble by screwing the tapered end into the non-tapered end.

## Material

Stainless steel - plain finish.

Type 302 per ASTM A313 or AMS 5688 spring temper. (Chemical and physical only.) Certificate of chemical analysis available at additional charge.

## Tolerances

Body O.D.  $\pm 0.13$  mm

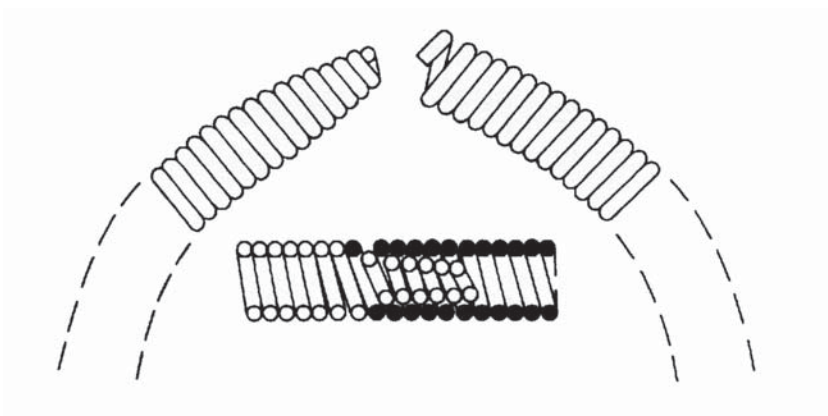
Load at 4.75 mm extension  $\pm 10\%$

## Ends

Springs are sold in unassembled lengths with interlock ends.

D<sub>0</sub> = Külső átmérő  
 d = Huzal átmérő  
 D<sub>1</sub> = Végtelenített hurok belső átmérő  
 L<sub>1</sub> = Körülbelüli aktív hossz  
 L<sub>2</sub> = Terhelt hossz  
 F<sub>1</sub> = Terhelés terhelt hosszánál  
 D<sub>2</sub> = Maximálisan kihúzott hurok belső átmérő

D<sub>0</sub> = Outside diameter  
 d = Wire diameter  
 D<sub>1</sub> = Internal diameter when assembled  
 L<sub>1</sub> = Approximate active length  
 L<sub>2</sub> = Loaded length  
 F<sub>1</sub> = Force at loaded length  
 D<sub>2</sub> = Maximum expanded internal diameter



## VÉGTELENÍTHETŐ (GARTER) RUGÓK

Cikkszám	Do (mm)	d (mm)	D <sub>1</sub> (mm)	L <sub>1</sub> (mm)	L <sub>2</sub> (mm)	F <sub>1</sub> (N)	D <sub>2</sub> (mm)
G040-008-0813-S	1,02	0,20	65,53	206,50	209,68	0,70	79,83
G050-009-0170-S	1,27	0,23	13,56	43,33	49,00	1,53	16,29
G050-009-0249-S	1,27	0,23	19,94	63,35	72,47	1,32	25,56
G050-010-0370-S	1,27	0,25	29,72	94,16	101,50	1,53	35,97
G050-010-0695-S	1,27	0,25	56,01	176,76	184,73	1,81	65,03
G050-011-0492-S	1,27	0,28	39,55	125,12	133,02	1,88	46,25
G062-008-0078-S	1,57	0,20	6,12	19,86	26,16	0,70	8,26
G062-010-0168-S	1,57	0,25	13,36	42,77	50,27	1,53	17,63
G062-010-0350-S	1,57	0,25	28,04	88,90	93,65	0,91	37,30
G062-010-0700-S	1,57	0,25	56,34	177,80	182,55	0,80	76,06
G062-010-1400-S	1,57	0,25	112,93	355,60	360,35	0,75	152,45
G062-011-0249-S	1,57	0,28	19,91	63,35	74,04	1,33	26,88
G062-011-0350-S	1,57	0,28	28,02	88,90	93,65	1,20	36,70
G062-011-0366-S	1,57	0,28	29,36	93,12	103,96	1,62	38,55
G062-011-0700-S	1,57	0,28	56,31	177,80	182,55	1,01	75,02
G062-011-1400-S	1,57	0,28	112,90	355,60	360,35	0,92	151,60
G062-012-0350-S	1,57	0,30	27,99	88,90	93,65	1,71	34,33
G062-012-0538-S	1,57	0,30	43,26	136,86	146,43	1,95	53,48
G062-012-0694-S	1,57	0,30	55,85	176,43	188,01	2,18	68,04
G062-012-0700-S	1,57	0,30	56,29	177,80	182,55	1,41	70,26
G062-012-1074-S	1,57	0,30	86,59	272,97	291,57	3,34	97,22
G062-012-1400-S	1,57	0,30	112,88	355,60	360,35	1,26	142,18
G062-013-0820-S	1,57	0,33	66,04	208,51	220,40	2,64	77,90
G062-013-0952-S	1,57	0,33	76,71	242,01	255,60	2,92	89,38
G062-015-1281-S	1,57	0,38	103,20	325,40	337,95	4,17	111,45
G078-010-0107-S	1,98	0,25	8,41	27,20	35,92	0,90	11,35
G078-011-0217-S	1,98	0,28	17,30	55,22	65,02	1,25	23,35
G078-012-0350-S	1,98	0,30	27,99	88,90	93,65	2,07	35,44
G078-012-0700-S	1,98	0,30	56,29	177,80	182,55	1,93	72,90
G078-012-1400-S	1,98	0,30	112,88	355,60	360,35	1,87	147,75
G078-013-0324-S	1,98	0,33	25,88	82,35	89,94	1,95	34,51
G078-014-0350-S	1,98	0,36	27,94	88,90	93,65	3,40	32,22
G078-014-0700-S	1,98	0,36	56,24	177,80	182,55	3,09	66,47
G078-014-0869-S	1,98	0,36	69,90	220,73	232,28	2,64	87,52
G078-014-1400-S	1,98	0,36	112,83	355,60	360,35	2,93	134,98
G078-015-0491-S	1,98	0,38	39,37	124,89	136,04	3,34	48,19
G078-015-0700-S	1,98	0,38	56,24	177,88	189,43	3,61	67,15
G078-015-1390-S	1,98	0,38	112,06	353,26	367,54	3,34	134,47
G080-016-1413-S	2,03	0,41	113,89	359,08	372,97	3,89	134,27
G080-016-1663-S	2,03	0,41	134,09	422,53	438,28	3,89	158,16
G094-014-0350-S	2,39	0,36	27,94	88,90	93,65	2,26	37,71
G094-014-0700-S	2,39	0,36	56,24	177,80	182,55	2,10	75,92
G094-014-1400-S	2,39	0,36	112,83	355,60	360,35	2,03	152,32
G094-016-0350-S	2,39	0,41	27,89	88,90	93,65	2,96	35,29
G094-016-0700-S	2,39	0,41	56,18	177,80	182,55	2,62	73,05
G094-016-1400-S	2,39	0,41	112,78	355,60	360,35	2,45	148,48
G094-017-1279-S	2,39	0,43	103,02	325,02	340,82	3,61	129,62
G094-017-1443-S	2,39	0,43	116,31	366,75	384,71	4,03	143,87
G094-018-1589-S	2,39	0,46	128,07	403,76	420,52	4,31	155,76
G094-018-2065-S	2,39	0,46	166,50	524,51	541,25	5,35	194,16
G109-016-0350-S	2,77	0,41	27,89	88,90	93,65	2,44	37,65
G109-016-0700-S	2,77	0,41	56,18	177,80	182,55	2,24	75,85
G109-016-1400-S	2,77	0,41	112,78	355,60	360,35	2,14	152,25
G109-018-0350-S	2,77	0,46	27,84	88,90	93,65	3,14	36,44
G109-018-0700-S	2,77	0,46	56,13	177,80	182,55	2,75	75,74
G109-018-1400-S	2,77	0,46	112,73	355,60	360,35	2,57	152,18
G125-020-0700-S	3,18	0,51	55,98	177,80	182,55	5,05	70,32
G125-020-1400-S	3,18	0,51	112,57	355,60	360,35	4,47	146,71
G125-020-1587-S	3,18	0,51	127,81	403,12	422,12	4,31	172,43
G125-020-1959-S	3,18	0,51	157,94	497,76	512,37	3,41	213,22
G125-020-2600-S	3,18	0,51	209,60	660,40	665,15	4,20	277,62
G125-024-2167-S	3,18	0,61	174,63	550,55	565,05	7,58	208,09
G188-024-0700-S	4,76	0,61	55,98	177,80	182,55	3,50	75,58
G188-024-1400-S	4,76	0,61	112,57	355,60	360,35	3,36	151,97
G188-024-2600-S	4,76	0,61	209,60	660,40	665,15	3,30	282,96
G250-024-0700-S	6,35	0,61	55,98	177,80	182,55	3,16	75,58
G250-024-1400-S	6,35	0,61	112,57	355,60	360,35	3,11	151,97
G250-024-2600-S	6,35	0,61	209,60	660,40	665,15	3,08	282,96





A gyártás a DIN 2093 minőségi előírásoknak megfelelően történik. A katalógusban található tányérrugók rendkívüli igénybevételekre, nagy kifaradási tűrőképességre tervezettek.

A katalógusban szereplő méreteken kívül közbenső és nagyobb méretek is rendelhetők, mennyiségi igény esetén.

A \*-gal jelölt típusok rozsdamentes acélból is kérhetők.

#### Anyagminőség

1,25 mm vastagság alatt: C1074-1075 - CK67 acél, foszfát + olajfilm bevonat.  
1,25 mm vastagságtól: SAE 6150 - 50CrV4 króm-vanádium, foszfát + olajfilm bevonat.

#### Tűrések

Átmérő: Di és Do adatai minimum és maximum értéket mutatnak.

#### Terhelés

Értéke csak referencia, elméletileg meghatározott megközelítő érték.

$D_0$  = Külső átmérő (Max)  
 $D_i$  = Belső átmérő (Min)  
 $t$  = Vastagság  
 $L_0$  = Terheletlen magasság (referenciaméret)  
 $L_1$  = Terhelt magasság  
 $P_1$  = Terhelés F összenyomódásnál (N) (+/-15%)  
 $F$  = Összenyomódás  $L_0-L_1$

Manufactured under strict quality control to conform DIN2093, disc springs in the SPEC range are for arduous applications which require high resistance to fatigue. These washers have had the set removed during the manufacturing process.

In addition to the standard sizes held in stock, intermediate sizes and larger sizes are available on request.

NB Items \* are available in Stainless steel and other materials on request.

#### Material

Thickness less than 1.25 mm: Carbon steel per C1074-1075 - CK67, Phosphate + oil finish.  
Thickness 1.25mm and up: Chrome Vanadium per SAE 6150 - 50CrV4, Phosphate + oil finish.

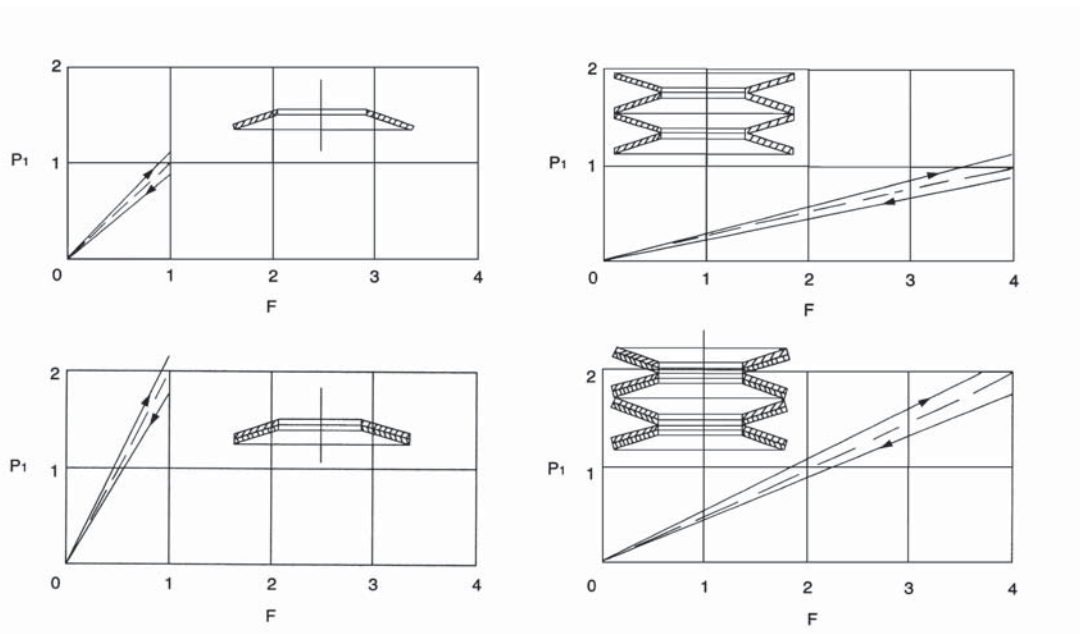
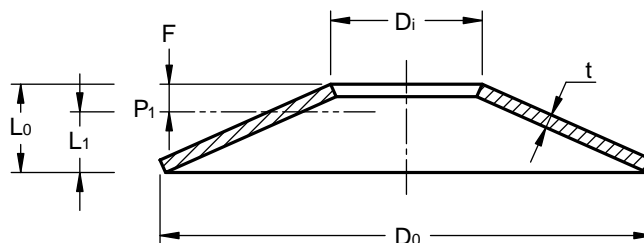
#### Tolerances

Diameter: Di and Do shown are minimum and maximum dimensions, respectively.

#### Load

Values shown are for reference only. Loads shown are theoretical and approximate.

$D_0$  = Outside diameter (Max)  
 $D_i$  = Inside diameter (Min)  
 $t$  = Thickness  
 $L_0$  = Free height (ref only)  
 $L_1$  = Loaded height  
 $P_1$  = Load at deflection (N) (+/-15%)  
 $F$  = Deflection  $L_0-L_1$



## TÁNYÉRRUGÓK

Cikkszám	Di (mm)	Do (mm)	t (mm)	Lo (mm)	L <sub>1</sub> (mm)	P <sub>1</sub> (N)
S4201 *	3,2	6	0,30	0,45	0,34	119
S4202	3,2	8	0,20	0,40	0,25	26
S4203 *	3,2	8	0,30	0,55	0,36	104
S4204 *	3,2	8	0,40	0,60	0,45	185
S4205	3,2	8	0,50	0,70	0,55	357
S4206	4,2	8	0,20	0,45	0,26	39
S4207 *	4,2	8	0,30	0,55	0,36	119
S4208 *	4,2	8	0,40	0,60	0,45	210
S4209	3,2	10	0,30	0,65	0,39	98
S4210	3,2	10	0,40	0,70	0,48	179
S4211	3,2	10	0,50	0,75	0,56	278
S4212	4,2	10	0,40	0,70	0,48	189
S4213	4,2	10	0,50	0,75	0,56	294
S4214	4,2	10	0,60	0,85	0,66	502
S4215	5,2	10	0,25	0,55	0,33	58
S4216 *	5,2	10	0,40	0,70	0,48	213
S4217 *	5,2	10	0,50	0,75	0,56	329
S4218	4,2	12	0,40	0,80	0,50	178
S4219	4,2	12	0,50	0,85	0,59	284
S4220	4,2	12	0,60	1,00	0,70	556
S4221	5,2	12	0,50	0,90	0,60	349
S4222 *	5,2	12	0,60	0,95	0,69	506
S4223 *	6,2	12	0,50	0,85	0,59	326
S4224	6,2	12	0,60	0,95	0,69	551
S4225	5,2	12,5	0,50	0,85	0,59	272
S4226	6,2	12,5	0,35	0,80	0,46	152
S4227 *	6,2	12,5	0,50	0,85	0,59	291
S4228 *	6,2	12,5	0,70	1,00	0,78	673
S4229	7,2	14	0,35	0,80	0,46	123
S4230 *	7,2	14	0,50	0,90	0,60	279
S4231 *	7,2	14	0,80	1,10	0,87	813
S4232 *	5,2	15	0,40	0,95	0,54	175
S4233	5,2	15	0,50	1,00	0,63	278
S4234	5,2	15	0,60	1,05	0,71	407
S4235 *	5,2	15	0,70	1,10	0,80	555
S4236 *	6,2	15	0,50	1,00	0,63	289
S4237	6,2	15	0,60	1,05	0,71	423
S4238	6,2	15	0,70	1,10	0,80	577
S4239	8,2	15	0,50	1,00	0,63	333
S4240 *	8,2	15	0,70	1,10	0,80	665
S4241	8,2	15	0,80	1,20	0,90	982
S4242 *	8,2	16	0,40	0,90	0,53	155
S4243 *	8,2	16	0,60	1,05	0,71	412
S4244	8,2	16	0,70	1,15	0,81	637
S4245 *	8,2	16	0,80	1,20	0,90	825
S4246 *	8,2	16	0,90	1,25	0,99	1000
S4247	6,2	18	0,40	1,00	0,55	139
S4248	6,2	18	0,50	1,10	0,65	245
S4249	6,2	18	0,60	1,20	0,75	400
S4250	6,2	18	0,70	1,25	0,84	552
S4251 *	6,2	18	0,80	1,30	0,92	725
S4252	8,2	18	0,50	1,10	0,65	265
S4253	8,2	18	0,70	1,25	0,84	596
S4254	8,2	18	0,80	1,30	0,92	582
S4255	8,2	18	1,00	1,40	1,10	1181
S4256 *	9,2	18	0,45	1,05	0,60	214
S4257 *	9,2	18	0,70	1,20	0,83	572
S4258 *	9,2	18	1,00	1,40	1,10	1250
S4259	8,2	20	0,60	1,30	0,77	412
S4260	8,2	20	0,70	1,35	0,86	568
S4261	8,2	20	0,80	1,40	0,95	751
S4262 *	8,2	20	0,90	1,45	1,04	953
S4263	8,2	20	1,00	1,55	1,14	1294
S4264 *	10,2	20	0,50	1,15	0,66	254



## TÁNYÉRRUGÓK



Cikkszám	Di (mm)	Do (mm)	t (mm)	Lo (mm)	L <sub>1</sub> (mm)	P <sub>1</sub> (N)
S4265 *	10,2	20	0,80	1,35	0,94	745
S4266 *	10,2	20	0,90	1,45	1,04	1049
S4267	10,2	20	1,00	1,55	1,14	1424
S4268 *	10,2	20	1,10	1,55	1,21	1530
S4269 *	10,2	20	1,25	1,75	1,38	2475
S4270 *	10,2	20	1,50	1,80	1,58	2520
S4271 *	11,2	22,5	0,60	1,40	0,80	426
S4272 *	11,2	22,5	0,80	1,45	0,96	710
S4273 *	11,2	22,5	1,25	1,75	1,38	1950
S4274 *	8,2	23	0,70	1,50	0,90	543
S4275 *	8,2	23	0,80	1,55	0,99	718
S4276	8,2	23	0,90	1,60	1,07	918
S4277	8,2	23	1,00	1,70	1,17	1239
S4278	10,2	23	0,90	1,65	1,09	1057
S4279 *	10,2	23	1,00	1,70	1,17	1315
S4280 *	10,2	23	1,25	1,90	1,41	2038
S4281	12,2	23	1,25	1,85	1,40	2330
S4282 *	12,2	23	1,50	2,00	1,63	3295
S4283	10,2	25	1,00	1,75	1,19	1171
S4284 *	12,2	25	0,70	1,60	0,92	601
S4285 *	12,2	25	0,90	1,60	1,07	868
S4286	12,2	25	1,00	1,80	1,20	1358
S4287 *	12,2	25	1,25	1,95	1,42	2213
S4288 *	12,2	25	1,50	2,05	1,64	2910
S4289	10,2	28	0,80	1,75	1,04	661
S4290	10,2	28	1,00	1,90	1,23	1129
S4291 *	10,2	28	1,25	2,05	1,45	1852
S4292	10,2	28	1,50	2,25	1,67	2721
S4293 *	12,2	28	1,00	1,95	1,24	1267
S4294	12,2	28	1,25	2,10	1,46	2081
S4295 *	12,2	28	1,50	2,25	1,69	3075
S4296 *	14,2	28	0,80	1,80	1,05	801
S4297 *	14,2	28	1,00	1,80	1,20	1102
S4298 *	14,2	28	1,25	2,10	1,46	2238
S4299 *	14,2	28	1,50	2,15	1,66	2850
S4300	12,2	31,5	1,50	2,35	1,71	2686
S4301 *	16,3	31,5	0,80	1,85	1,06	687
S4302 *	16,3	31,5	1,25	2,15	1,48	1912
S4303 *	16,3	31,5	1,50	2,40	1,73	3228
S4304 *	16,3	31,5	1,75	2,45	1,92	3900
S4305 *	16,3	31,5	2,00	2,75	2,19	6170
S4306	12,2	34	1,00	2,25	1,31	1172
S4307	12,2	34	1,25	2,35	1,53	1814
S4308	12,2	34	1,50	2,50	1,75	2719
S4309 *	14,3	34	1,25	2,40	1,54	1988
S4310 *	14,3	34	1,50	2,55	1,76	2982
S4311 *	16,3	34	1,50	2,55	1,76	3153
S4312 *	16,3	34	2,00	2,85	2,21	5779
S4313 *	18,3	35,5	0,90	2,05	1,19	831
S4314 *	18,3	35,5	1,25	2,25	1,50	1700
S4315 *	18,3	35,5	2,00	2,80	2,20	5190
S4316	14,2	40	1,25	2,65	1,60	1779
S4317 *	14,2	40	1,50	2,75	1,81	2544
S4318 *	14,2	40	2,00	3,05	2,26	4766
S4319	16,3	40	1,50	2,80	1,83	2748
S4320 *	16,3	40	2,00	3,10	2,28	5166
S4321	18,3	40	2,00	3,15	2,29	5653
S4322 *	20,4	40	1,00	2,30	1,33	1016
S4323 *	20,4	40	1,50	2,65	1,79	2620
S4324 *	20,4	40	2,00	3,10	2,28	5698
S4325 *	20,4	40	2,25	3,15	2,48	6497
S4326 *	20,4	40	2,50	3,45	2,74	9384
S4327	22,4	45	1,25	2,85	1,65	1890
S4328 *	22,4	45	1,75	3,05	2,08	3644



## TÁNYÉRRUGÓK

Cikkszám	Di (mm)	Do (mm)	t (mm)	Lo (mm)	L <sub>1</sub> (mm)	P <sub>1</sub> (N)
S4329 *	22,4	45	2,50	3,50	2,75	7720
S4330 *	18,3	50	1,50	3,30	1,95	2602
S4331	18,3	50	2,00	3,50	2,38	4564
S4332	18,3	50	2,50	4,10	2,90	9300
S4333	18,3	50	3,00	4,40	3,35	13666
S4334	20,4	50	2,00	3,50	2,38	4685
S4335 *	20,4	50	2,50	3,85	2,84	7915
S4336	22,4	50	2,00	3,60	2,40	5219
S4337 *	22,4	50	2,50	3,90	2,85	8505
S4338	25,4	50	1,25	2,85	1,65	1550
S4339 *	25,4	50	2,00	3,40	2,35	4760
S4340 *	25,4	50	2,50	3,90	2,85	9058
S4341 *	25,4	50	3,00	4,10	3,28	11970
S4342	28,5	56	1,50	3,45	1,99	2620
S4343 *	28,5	56	2,00	3,60	2,40	4440
S4344 *	28,5	56	3,00	4,30	3,33	11382
S4345	20,5	60	2,00	4,10	2,52	4724
S4346	20,5	60	2,50	4,30	2,95	7293
S4347	20,5	60	3,00	4,70	3,42	11563
S4348 *	25,5	60	2,50	4,65	2,97	8159
S4349 *	25,5	60	3,00	4,65	3,41	11762
S4350	30,5	60	2,50	4,30	2,95	8337
S4351	30,5	60	3,00	4,70	3,42	13219
S4352 *	30,5	60	3,50	5,00	3,88	18143
S4353	31,0	63	1,80	4,15	2,39	4240
S4354 *	31,0	63	2,50	4,25	2,94	7180
S4355	31,0	63	3,00	4,80	3,45	12530
S4356	31,0	63	3,50	4,90	3,85	15000
S4357 *	25,5	70	2,00	4,50	2,63	4435
S4358	30,5	70	2,50	4,90	3,10	8026
S4359	30,5	70	3,00	5,10	3,52	11420
S4360	35,5	70	3,00	5,10	3,52	12281
S4361 *	35,5	70	4,00	5,80	4,45	23910
S4362 *	40,5	70	4,00	5,60	4,40	23338
S4363 *	40,5	70	5,00	6,20	5,30	33653
S4364 *	36,0	71	2,00	4,60	2,65	5140
S4365 *	36,0	71	2,50	4,50	3,00	6730
S4366 *	36,0	71	4,00	5,60	4,40	20500
S4367	31,0	80	2,50	5,30	3,20	7235
S4368	31,0	80	3,00	5,50	3,63	10346
S4369	31,0	80	4,00	6,10	4,52	19384
S4370	36,0	80	3,00	5,70	3,67	11912
S4371 *	36,0	80	4,00	6,20	4,55	21388
S4372 *	41,0	80	2,25	5,20	2,99	6610
S4373 *	41,0	80	3,00	5,30	3,58	10500
S4374	41,0	80	4,00	6,20	4,55	22861
S4375	41,0	80	5,00	6,70	5,42	33700
S4376 *	46,0	90	2,50	5,70	3,30	7680
S4377	46,0	90	3,50	6,00	4,13	14200
S4378	46,0	90	5,00	7,00	5,50	31400
S4379	41,0	100	4,00	7,20	4,80	20240
S4380	41,0	100	5,00	7,75	5,69	32344
S4381	51,0	100	2,70	6,20	3,58	8610
S4382	51,0	100	3,50	6,30	4,20	13100
S4383	51,0	100	4,00	7,00	4,75	20662
S4384	51,0	100	5,00	7,80	5,70	36319
S4385	51,0	100	6,00	8,20	6,55	48000
S4386 *	57,0	112	3,00	6,90	3,97	10483
S4387	57,0	112	4,00	7,20	4,87	17743
S4388	57,0	112	6,00	8,50	6,63	43683
S4389	41,0	125	4,00	8,20	5,05	17336
S4390	51,0	125	4,00	8,50	5,13	19806
S4391	51,0	125	5,00	8,90	5,97	30652
S4392	51,0	125	6,00	9,40	6,85	44283



## TÁNYÉRRUGÓK



Cikkszám	Di (mm)	Do (mm)	t (mm)	Lo (mm)	L <sub>1</sub> (mm)	P <sub>1</sub> (N)
S4393	61,0	125	5,00	9,00	6,00	33947
S4394	61,0	125	6,00	9,60	6,90	50694
S4395	61,0	125	7,50	10,90	8,72	93526
S4396	64,0	125	3,50	8,00	4,63	15407
S4397	64,0	125	5,00	8,50	5,88	29892
S4398	64,0	125	7,50	10,60	8,65	85879
S4399	71,0	125	6,00	9,30	6,88	51189
S4400	71,0	125	7,50	10,40	8,60	85447
S4401	71,0	125	9,30	11,80	10,45	124056
S4402	72,0	140	3,80	8,38	5,02	17186
S4403	72,0	140	5,00	9,00	6,00	27905
S4404	72,0	140	7,50	11,20	8,80	85204
S4405	61,0	150	5,00	10,30	6,88	31024
S4406	61,0	150	6,00	10,80	7,20	45481
S4407	71,0	150	6,00	10,80	7,20	48129
S4408	71,0	150	7,50	12,00	9,00	89802
S4409	81,0	150	7,50	11,70	8,92	89483
S4410	81,0	150	9,40	13,00	10,75	139051
S4411	82,0	160	4,30	9,90	5,70	21831
S4412	82,0	160	6,00	10,50	7,13	40985
S4413	82,0	160	9,40	13,50	10,88	138255
S4414	92,0	180	4,80	11,00	6,35	26468
S4415	92,0	180	6,00	11,10	7,27	37481
S4416	92,0	180	9,40	14,00	11,00	125349
S4417	82,0	200	7,60	14,20	9,55	77992
S4418	82,0	200	9,60	15,50	11,38	129374
S4419	82,0	200	11,50	16,60	13,15	182637
S4420	92,0	200	9,50	15,60	11,40	137612
S4421	92,0	200	11,40	16,80	13,20	199160
S4422	92,0	200	13,20	18,10	15,02	267081
S4423	102,0	200	6,00	12,50	7,25	36092
S4424	102,0	200	7,50	13,60	9,40	76336
S4425	102,0	200	9,50	15,60	11,40	145277
S4426	102,0	200	11,40	16,19	13,05	182920
S4427	102,0	200	13,10	18,20	15,05	289023
S4428	112,0	200	11,40	16,20	13,05	195723
S4429	112,0	200	13,10	17,50	14,88	256618
S4430	112,0	200	14,70	18,80	16,70	304934
S4431	112,0	225	6,20	13,60	8,27	44556
S4432	112,0	225	7,50	14,50	9,63	70710
S4433	112,0	225	11,30	17,00	13,25	170923
S4434	102,0	250	9,70	18,00	12,00	126318
S4435	102,0	250	11,30	19,00	13,75	182862
S4436	127,0	250	6,50	14,80	8,95	50438
S4437	127,0	250	9,40	17,00	11,75	118988
S4438	127,0	250	11,30	19,30	13,82	210691
S4439	127,0	250	13,10	19,60	15,40	248692
S4440	127,0	250	15,10	21,80	17,45	382807



Gondosan megtervezett hullámos rugós alátétek számos sztenderd méretben érhetők el. Ezek az alátétek ötvözetlen rugóacélból készültek, de néhány méret rozsdamentes acélból is elérhető. Sorjázott és minden gyártási feszültségtől mentes kivitellel rendelkeznek. A hajlított alátétek könnyed nyomóterhelést fejtenek ki és gyakran alkalmazzák tengelyirányú játék kiegyenlítésére.

Karakterisztikája a 10-80% közötti alakváltozás tartományban közel lineáris.

#### Felületkezelés

Mindkét anyagminőség esetében tisztított, sima felület. Külön kívánságra, mennyiségi igény esetén, a nagy széntartalmú acél alátétek mechanikusan kezelhetők a hidrogénridegedés, és így a hidegtörés csökkentése érdekében.

#### Anyagminőség

Rozsdamentes acél ('S' utótaggal jelölve)  
301 kereskedelmi minőség ASTM-A666 szerint (kémiai értelemben)

Magas széntartalmú acél  
1074-1095 kereskedelmi minőség ASTM-A684 szerint



D<sub>0</sub> = Külső átmérő (Max)  
D<sub>i</sub> = Belső átmérő (Min)  
t = Vastagság  
L<sub>0</sub> = Terheletlen magasság (referenciaméret)  
L<sub>1</sub> = Terhelt magasság  
P<sub>1</sub> = Terhelés L<sub>1</sub> magasságnál (N) (+/-15%)  
D<sub>h</sub> = Ajánlott illeszkedő furatméret (min.)  
D<sub>r</sub> = Ajánlott illeszkedő csapméret (max.)

Precision engineered curved washers are available in many stock sizes. These washers are made of finely tempered spring steel with some sizes being made of stainless steel. They come deburred and have had all set removed during manufacture. Curved washers exert relatively light thrust loads and are often used to absorb axial end play.

The rate is approximately linear between 10% and 80% of available deflection.

#### Finish

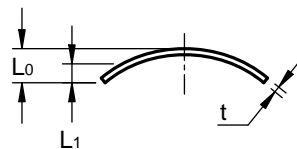
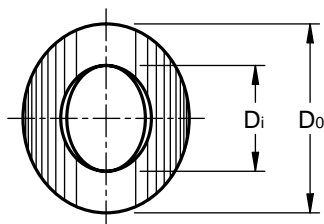
Standard finish for high carbon steel is plain finish. Stainless steel is supplied in plain finish. On special order, high carbon steel washers may be mechanically plated, a process which substantially reduces the possibility of hydrogen embrittlement.

#### Material

Stainless steel (parts with suffix 'S')  
Commercial – Type 301 per ASTM-A666 (chemical only)

High carbon steel  
Commercial – 1074-1095 per ASTM-A684

D<sub>0</sub> = Outside diameter (Max)  
D<sub>i</sub> = Inside diameter (Min)  
t = Thickness  
L<sub>0</sub> = Free height (ref only)  
L<sub>1</sub> = Loaded height  
P<sub>1</sub> = Load at L<sub>1</sub> (N) (+/-15%)  
D<sub>h</sub> = Free fit in hole diameter  
D<sub>r</sub> = Free fit over hole diameter



### HAJLÍTOTT RUGÓS ALÁTÉT

Cikkszám	D <sub>r</sub> (mm)	D <sub>i</sub> (mm)	D <sub>0</sub> (mm)	D <sub>h</sub> (mm)	L <sub>0</sub> (mm)	L <sub>1</sub> (mm)	P <sub>1</sub> (N)	t (mm)
U093-0045-S	2,36	2,54	5,46	5,55	0,71	0,38	6,67	0,11
U093-0056-S	2,36	2,54	5,46	5,55	0,64	0,38	10,01	0,14
U125-0040-S	3,18	3,43	6,22	6,35	1,24	0,66	4,45	0,10
U125-0060-S	3,18	3,43	6,22	6,35	0,86	0,51	8,90	0,15
U125-0050-S	3,18	3,43	6,86	7,14	0,97	0,51	6,67	0,13
U125-0075-S	3,18	3,43	6,86	7,14	0,74	0,46	13,34	0,19
U125-0072-S	3,18	3,43	7,80	7,94	0,94	0,51	17,80	0,18
U125-0088-S	3,18	3,43	7,80	7,94	0,86	0,51	26,70	0,22
U138-0045-S	3,51	3,76	6,89	7,14	1,32	0,71	5,56	0,11
U138-0070-S	3,51	3,76	6,89	7,14	0,89	0,56	11,12	0,18
U138-0082-S	3,51	3,76	8,18	8,73	0,94	0,53	22,20	0,21
U138-0100-S	3,51	3,76	8,18	8,73	0,86	0,53	33,40	0,25
U164-0050-S	4,17	4,42	8,18	8,73	1,63	0,86	6,67	0,13
U164-0075-S	4,17	4,42	8,18	8,73	1,07	0,64	13,34	0,19

## HAJLÍTOTT RUGÓS ALÁTÉT

Cikkszám	Dr (mm)	Di (mm)	Do (mm)	Dh (mm)	Lo (mm)	L <sub>i</sub> (mm)	P <sub>i</sub> (N)	t (mm)
U164-0090-S	4,17	4,42	9,40	9,53	1,12	0,61	26,70	0,23
U164-0113	4,17	4,42	9,40	9,53	0,99	0,61	40,00	0,29
U164-0113-S	4,17	4,42	9,40	9,53	0,99	0,61	40,00	0,29
U190-0050-S	4,83	5,16	8,18	8,73	1,35	0,66	4,98	0,13
U190-0065-S	4,83	5,16	8,18	8,73	1,09	0,64	7,79	0,17
U190-0060-S	4,83	5,08	9,40	9,53	1,75	0,89	10,01	0,15
U190-0090-S	4,83	5,08	9,40	9,53	1,19	0,71	20,00	0,23
U190-0113	4,83	5,08	10,74	11,11	1,19	0,69	40,00	0,29
U190-0113-S	4,83	5,08	10,74	11,11	1,19	0,69	40,00	0,29
U190-0140	4,83	5,08	10,74	11,11	1,09	0,69	60,10	0,36
U216-0065-S	5,49	5,87	10,74	11,11	2,06	1,07	11,12	0,17
U216-0100-S	5,49	5,87	10,74	11,11	1,35	0,81	22,20	0,25
U216-0120	5,49	5,87	12,45	12,70	1,45	0,81	44,50	0,30
U216-0150	5,49	5,87	12,45	12,70	1,27	0,81	66,70	0,38
U250-0065-S	6,35	6,83	10,74	11,11	1,78	0,94	7,78	0,17
U250-0082-S	6,35	6,83	10,74	11,11	1,40	0,81	11,12	0,21
U250-0075-S	6,35	6,73	12,45	12,70	2,31	1,17	15,57	0,19
U250-0110	6,35	6,73	12,45	12,70	1,60	0,86	31,10	0,28
U250-0110-S	6,35	6,73	12,45	12,70	1,60	0,86	31,10	0,28
U250-0145	6,35	6,73	14,00	14,29	1,52	0,86	62,30	0,37
U250-0185	6,35	6,73	14,00	14,29	1,32	0,86	93,40	0,47
U250-0185-S	6,35	6,73	14,00	14,29	1,32	0,86	93,40	0,47
U281-0085-S	7,14	7,52	14,00	14,29	2,57	1,40	17,80	0,22
U281-0120	7,14	7,52	14,00	14,29	1,78	0,97	35,60	0,30
U312-0075-S	7,92	8,41	12,45	12,70	1,96	1,04	10,01	0,19
U312-0110	7,92	8,41	12,45	12,70	1,57	0,89	20,00	0,28
U312-0110-S	7,92	8,41	12,45	12,70	1,57	0,89	20,00	0,28
U312-0090-S	7,92	8,31	15,54	15,88	2,87	1,52	20,00	0,23
U312-0130	7,92	8,31	15,54	15,88	1,96	1,07	40,00	0,33
U312-0130-S	7,92	8,31	15,54	15,88	1,96	1,07	40,00	0,33
U312-0170	7,92	8,31	18,67	19,05	1,93	1,17	66,70	0,43
U312-0210	7,92	8,31	18,67	19,05	1,78	1,14	100,10	0,53
U343-0100-S	8,71	9,22	17,07	17,46	3,05	1,60	24,50	0,25
U343-0150	8,71	9,22	17,07	17,46	2,06	1,19	48,90	0,38
U375-0090-S	9,53	10,16	15,45	15,88	2,49	1,42	13,34	0,23
U375-0130	9,53	10,16	15,45	15,88	1,88	1,09	26,70	0,33
U375-0100-S	9,53	10,16	17,07	17,46	2,92	1,50	20,00	0,25
U375-0150	9,53	10,16	17,07	17,46	2,01	1,17	40,00	0,38
U375-0110	9,53	10,03	18,67	19,05	3,28	1,85	26,70	0,28
U375-0110-S	9,53	10,03	18,67	19,05	3,28	1,85	26,70	0,28
U375-0160	9,53	10,03	18,67	19,05	2,18	1,27	53,40	0,41
U375-0160-S	9,53	10,03	18,67	19,05	2,18	1,27	53,40	0,41
U437-0100-S	11,10	11,86	17,07	17,46	2,92	1,52	16,68	0,25
U437-0150	11,10	11,86	17,07	17,45	2,13	1,14	33,40	0,38
U437-0150-S	11,10	11,86	17,07	17,45	2,13	1,14	33,40	0,38
U437-0120	11,10	11,73	21,77	22,23	3,86	2,01	33,40	0,30
U437-0180	11,10	11,73	21,77	22,23	2,54	1,45	66,70	0,46
U437-0180-S	11,10	11,73	21,77	22,23	2,54	1,45	66,70	0,46
U437-0210	11,10	11,73	24,89	24,89	2,72	1,55	100,10	0,53
U500-0113	12,70	13,48	20,20	20,64	3,28	1,75	22,20	0,29
U500-0170	12,70	13,48	20,20	20,64	2,49	1,37	44,50	0,43
U500-0140	12,70	13,34	24,89	24,89	4,17	2,11	44,50	0,36
U500-0180	12,70	13,34	24,89	24,89	3,33	1,85	66,70	0,46
U500-0210	12,70	13,34	24,89	24,89	2,79	1,60	89,00	0,53
U500-0210-S	12,70	13,34	24,89	24,89	2,79	1,60	89,00	0,53
U500-0211	12,70	13,34	31,12	31,12	3,84	2,16	111,20	0,53
U562-0120-S	14,27	15,19	21,77	22,23	3,68	1,88	24,50	0,30
U562-0180	14,27	15,19	21,77	22,23	2,79	1,50	48,90	0,46
U562-0180-S	14,27	15,19	21,77	22,23	2,79	1,50	48,90	0,46
U625-0140	15,88	16,84	24,89	24,89	4,29	2,34	31,10	0,36
U625-0210	15,88	16,84	24,89	24,89	3,00	1,70	62,30	0,53
U750-0160	19,05	20,32	28,02	28,58	4,70	2,49	35,60	0,41
U750-0210	19,05	20,32	28,02	28,58	3,51	1,75	53,40	0,53
U750-0210-S	19,05	20,32	28,02	28,58	3,51	1,75	53,40	0,53



A hullámos rugós alátéteket általában kis elmozdulással bíró tengelyirányú terhelések esetén használják, ahol kis hely áll rendelkezésre. Tipikus példa a golyóscsapágyak tengelyirányú terhelése.

Karakterisztikája a 10-80% közötti alakváltozás tartományban közel lineáris.

#### Anyagminőség

Rozsdamentes acél ('R' vagy 'S' utótaggal jelölve)  
302 kereskedelmi minőség ASTM-5906 szerint (kémiai értelemben)

#### Magas széntartalmú acél

1074-1095 kereskedelmi minőség ASTM-A684 szerint

#### Felületkezelés

Az alátétek tisztított, sima felülettel készülnek és kerülnek raktározásra, melyek további kikészítésre alkalmasak: elektro- galvanizálhatók vagy mechanikusan kezelhetők a hidrogénridegedés, és így a hidegtörés csökkentése érdekében.

Wave spring washers are normally used in thrust-loading applications for small deflections, particularly where radial space is limited. A typical example is the axial loading of ball bearings.

The rate is approximately linear between 20% and 80% of available deflection.

#### Material

Stainless steel (parts with suffix 'R' or 'S')  
Commercial -Type 302  
Government per AMS 5906 (chemical only) -Type 302

#### High Carbon Steel

Part W0367-006 to W0855-010  
Commercial -1074-1095 certified to ASTM-A684  
Part W0925-010 to W7325-065  
Commercial -1074-1095 certified to ASTM-A684

#### Finish

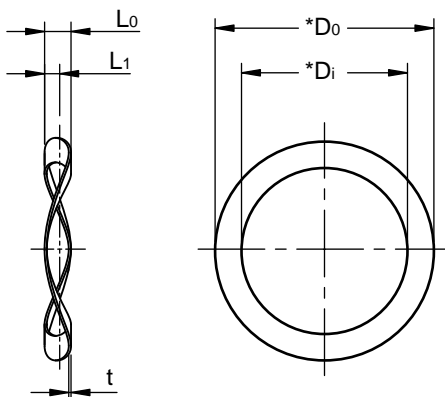
Washers carried in stock are in plain finish suitable for various types of finishes: either with electroplated or mechanically plated, a process which reduces the possibility of hydrogen embrittlement.



\*D<sub>0</sub> = Külső átmérő  
\*D<sub>i</sub> = Belső átmérő  
t = Vastagság  
L<sub>0</sub> = Terheletlen magasság  
L<sub>1</sub> = Terhelt magasság  
P<sub>1</sub> = Terhelés L<sub>1</sub> magasságnál

\*D<sub>0</sub> = Outside diameter  
\*D<sub>i</sub> = Inside diameter  
t = Thickness  
L<sub>0</sub> = Free length (ref only)  
L<sub>1</sub> = Loaded height  
P<sub>1</sub> = Load at L<sub>1</sub> Newtons

\*Hajlítás előtti méret



## HULLÁMOS RUGÓS ALÁTÉT

Cikkszám	Egyenértékű cikkszám	Do (mm)	Di (mm)	t (mm)	Lo (mm)	L <sub>1</sub> (mm)	P <sub>1</sub> (N)
W61300R	W0183-004-S	4,65	3,40	0,09	0,58	0,30	1,1-2,2
W61310R	W0242-006-S	6,15	4,93	0,14	0,76	0,38	2,2-4,4
W61320R	W0305-007-S	7,75	6,17	0,17	0,76	0,38	2,2-4,4
W61330	W0367-006	9,32	6,73	0,15	0,76	0,38	9-18
W61340R	W0367-006-S	9,32	6,73	0,15	0,76	0,38	9-18
W61350	W0484-009	12,29	10,08	0,23	0,74	0,51	13-22
W61360	W0492-007	12,50	8,89	0,18	0,89	0,51	13-22
W61370R	W0492-007-S	12,50	8,89	0,18	0,89	0,51	13-22
W61380	W0608-008	15,44	11,66	0,20	0,94	0,64	13-22
W61380R	W0608-008-S	15,44	11,66	0,20	0,94	0,64	13-22
W61390	W0618-008	15,70	11,18	0,20	1,02	0,64	13-22
W61400R	W0618-008-S	15,70	11,18	0,20	1,02	0,64	13-22
W61410	W0731-009	18,57	14,94	0,23	1,19	0,76	13-22
W61420	W0734-009	18,64	13,49	0,23	1,27	0,76	18-31
W61430R	W0734-009-S	18,64	13,49	0,23	1,27	0,76	18-31
W61440	W0855-010	21,72	16,51	0,25	1,52	0,76	18-31
W61450R	W0855-010-S	21,72	16,51	0,25	1,52	0,76	18-31
W61460	W0925-010	23,50	18,26	0,25	1,68	0,84	27-40
W61460R	W0925-010-S	23,50	18,26	0,25	1,68	0,84	27-40
W61470	W1004-011	25,50	19,81	0,27	1,80	0,89	31-45
W61470R	W1004-011-S	25,50	19,81	0,27	1,80	0,89	31-45
W61480	W1080-012	27,43	21,31	0,29	1,85	0,91	36-53
W61490	W1102-012	27,99	21,74	0,30	1,91	0,94	40-58
W61500	W1159-013	29,44	22,89	0,33	2,03	1,02	44-62
W61510	W1235-014	31,37	24,41	0,36	2,21	1,09	53-80
W61520	W1351-015	34,32	26,70	0,38	2,51	1,24	67-93
W61520R	W1351-015-S	34,32	26,70	0,38	2,51	1,24	62-89
W61530	W1543-017	39,19	30,51	0,43	2,67	1,32	76-111
W61540	W1543-020	39,19	30,51	0,51	3,18	1,57	111-165
W61550	W1593-018	40,46	31,47	0,46	2,79	1,40	89-125
W61560	W1621-019	41,17	32,03	0,47	2,84	1,42	93-133
W61570	W1819-020	46,20	35,66	0,51	3,18	1,57	111-156
W61580	W2026-022	51,51	40,01	0,56	3,56	1,75	129-182
W61590	W2132-023	54,15	42,11	0,58	3,76	1,85	138-200
W61600	W2420-025	61,47	47,55	0,64	4,27	2,08	165-236
W61610	W2645-028	67,18	52,25	0,71	4,67	2,29	209-298
W61620	W2816-030	71,53	55,88	0,76	5,00	2,46	236-343
W61630	W3118-035	79,20	61,47	0,89	5,26	2,64	320-463
W61640	W3328-036	84,53	66,12	0,91	5,77	2,84	329-472
W61650	W3519-038	89,38	69,60	0,97	5,94	2,95	365-525
W61660	W3917-042	99,42	77,39	1,07	6,55	3,25	436-632
W61670	W4300-045	109,22	85,60	1,14	7,67	3,76	512-734
W61680	W4627-047	117,53	91,74	1,19	8,48	4,11	578-836
W61690	W4997-050	126,92	98,81	1,27	9,02	4,37	645-930
W61700	W5408-053	137,36	106,88	1,35	9,86	4,75	721-1032
W61710	W5817-055	147,75	115,06	1,40	11,18	5,31	792-1139
W61720	W6173-058	156,79	122,00	1,47	11,76	5,59	872-1254
W61730	W6550-061	166,37	130,05	1,55	12,60	5,97	930-1339
W61740	W6945-063	176,40	137,36	1,60	13,67	6,43	1028-1481
W61750	W7325-065	186,06	144,07	1,65	14,61	6,83	1112-1601



A csévélrt rugók a húzórugók egy speciális fajtája. Szorosan egymásra teker-cselt acélszalagból készül. A szalag kihúzásakor a teljes hosszban egyenlő nagyságú húzóerő keletkezik.

A csévélrt rugókat olyan területekre ajánljuk, ahol terhelésnövekedés nélkül nagy elmozdulások szükségesek. Rendszerint szorosan dobra szerelve használóatosak, és a szabad véggel kapcsolódnak a terheléshez, mint például az ellensúly megoldásoknál. Fordított helyzetben a szabad vég kerül rögzítésre, míg a rugó saját maga szolgáltatja a működő erőt, mint például a szénkeféknél elektromos készülékekben.

**Miként növelhető a csévélrt rugók ereje**

A csévélrt rugók tág terhelési határok között alkalmazhatók, hiszen az erőkapacitás megsokszorozható kettő vagy több szalag egymás utáni vagy szembe-fordított beépítésével, ahogy a legalsó ábra is mutatja.

**Anyagminőség**

301-es típusú rozsdamentes acél.

**Figyelem!**

Legalább 1.1/2 tekerccs maradjon a dobton teljes kinyújtáskor. A rugó belső átmérője szorosan körülöleli a dobót, tehát a legtöbb alkalmazásnál nincs szükség a dobhoz történő rögzítésre.

Constant-force springs are a very special variety of extension spring. They consist of a spiral of strip material with built-in curvature so that each turn of the strip wraps tightly on its inner neighbour. When the strip is extended (deflected) the inherent stress resists the loading force, just as in a common extension spring, but at a nearly constant (zero) rate.

The constant force spring is well suited to long extensions with no load build up. In use, the spring is usually mounted with the ID tightly wrapped on a drum and the free end attached to the loading force, such as in a counterbalance application. The relationship can be reversed, however, with the free end mounted stationary and the spring itself providing the working force, as with carbon brushes in electrical apparatus.

**How to multiply constant force spring load**

Considerable flexibility is possible with constant-force springs because the load capacity can be multiplied by using two or more strips in tandem or back-to-back, as illustrated.

**Material**

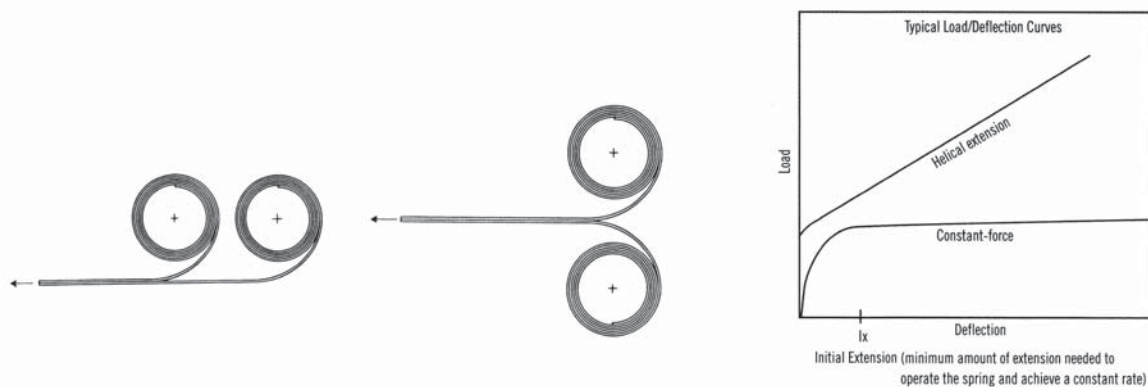
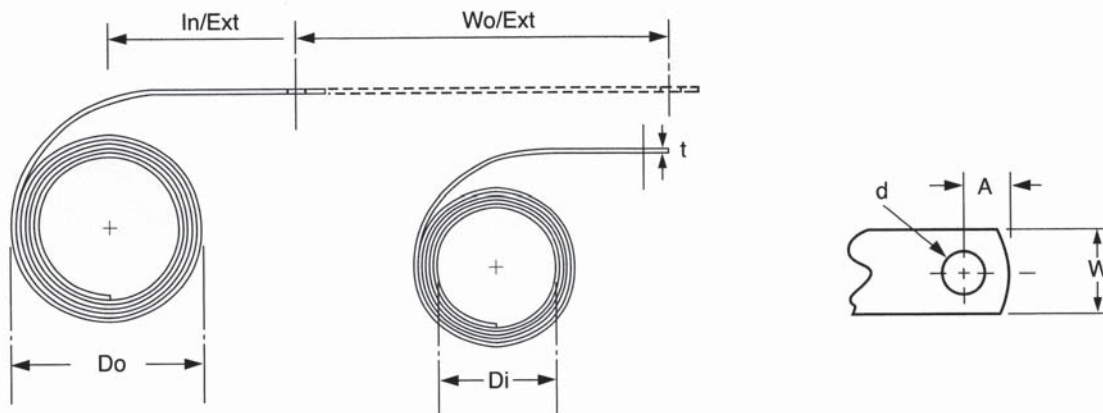
Type 301 stainless steel.

**Note!**

Be sure to allow at least 1.1/2 cols of material on the drum at full extension. The spring ID will wrap tightly on the drum so that in most applications no fastening method on the drum is required.

- t = Anyag vastagság
- W = Szélesség
- L0 = Hosszúság
- In/Ext = Kezdő kinyúlás
- Wo/Ext = Terhelés hatására a kinyúlás
- Di = Belső átmérő (+/-10%)
- Do = Külső átmérő (+/-10%)
- P = Terhelés Newtonban (+/-10%)
- A = Végkiképzési furatközép-furatvég távolság
- d = Végkiképzési furat átmérő
- FL = Kifáradási élettartam (ciklus)

- t = Material thickness
- W = Width
- L0 = Length
- In/Ext = Initial extension
- Wo/Ext = Working extension
- Di = Inside diameter (+/-10%)
- Do = Outside diameter (+/-10%)
- P = Load (+/-10%)
- A = End configuration centre-line hole to end
- d = End configuration hole diameter
- FL = Fatigue life (cycles)





## CSÉVÉLT RUGÓK - ROZSDAMENTES

Cikkszám	t (mm)	W (mm)	Lo (mm)	In/Ext (mm)	W0/Ext (mm)	P N+/-10%	Di mm+/-10%	Do mm+/-10%	A (mm)	d (mm)
<b>FL = 4 000</b>										
CF012-0038	0,076	4,75	305	7,62	269	1,70	5,33	7,62	2,54	2,4
CF015-0049	0,10	4,75	381	10,16	333	2,20	7,36	10,16	2,54	2,4
CF015-0050	0,10	6,35	381	10,16	305	2,20	8,64	10,16	9,50	3,3
CF015-0065	0,10	6,35	381	10,16	333	2,90	6,35	10,16	4,75	3,3
CF018-0075	0,13	9,40	457	12,70	381	3,34	10,67	12,70	9,50	3,3
CF015-0083	0,10	7,90	381	10,16	333	3,70	7,11	10,16	4,75	3,3
CF017-0103	0,127	7,90	432	12,70	372	4,60	9,40	12,70	4,75	3,3
CF022-0112	0,15	9,40	559	15,75	457	4,98	12,95	15,75	9,50	3,3
CF024-0148	0,15	9,50	610	15,70	536	6,60	11,43	15,70	8,70	5,0
CF026-0162	0,18	12,70	660	19,05	533	7,21	14,99	19,05	9,50	3,3
CF025-0198	0,15	12,70	635	16,50	557	8,80	11,43	16,50	8,70	5,0
CF030-0237	0,20	14,99	762	22,10	610	10,54	17,27	22,10	9,50	4,7
CF030-0263	0,20	12,70	762	21,00	663	11,70	15,00	21,00	8,70	5,0
CF030-0330	0,20	15,87	762	21,00	663	14,70	15,50	21,00	8,70	5,0
CF034-0350	0,25	17,27	864	25,40	686	15,57	21,59	25,40	9,50	4,7
CF024-0402	0,23	19,00	610	21,00	511	17,90	15,75	21,00	8,70	5,0
CF033-0413	0,25	15,87	838	25,00	720	18,40	18,50	25,00	8,70	5,0
CF033-0494	0,25	19,00	838	24,60	722	22,00	18,00	24,60	8,70	5,0
CF038-0500	0,30	20,57	965	31,75	762	22,24	25,91	31,75	9,50	4,7
CF039-0595	0,30	19,00	991	30,00	850	26,50	22,40	30,00	8,70	5,0
CF043-0700	0,36	25,40	1092	38,10	838	31,14	30,23	38,10	9,50	4,7
CF039-0795	0,30	25,40	991	30,50	847	35,40	22,40	30,50	8,70	5,0
CF040-1063	0,40	25,40	1016	38,60	834	47,30	30,50	38,60	8,70	5,0
CF050-1656	0,50	31,75	1270	48,00	1044	73,70	37,30	48,00	8,70	5,0
CF052-2494	0,635	38,00	1321	57,00	1052	111,00	45,00	57,00	15,87	6,7 x 2
CF052-3303	0,635	50,80	1321	57,00	1052	147,00	45,25	57,00	15,87	6,7 x 2
CF060-4089	0,79	50,80	1524	77,00	1161	182,00	63,50	77,00	15,87	6,7 x 2
<b>FL = 25 000</b>										
CF018-0023	0,10	6,35	457	15,75	383	1,03	13,50	15,75	4,75	3,3
CF018-0036	0,13	7,90	457	20,00	363	1,61	17,50	20,00	4,75	3,3
CF025-0043	0,13	9,50	635	20,00	541	1,92	16,50	20,00	4,75	3,3
CF025-0052	0,15	9,50	635	18,00	550	2,30	13,20	18,00	8,70	5,0
CF025-0070	0,15	12,70	635	23,50	524	3,10	20,00	23,50	8,70	5,0
CF033-0094	0,20	12,70	838	31,25	691	4,20	27,00	31,25	8,70	5,0
CF035-0146	0,25	15,87	889	39,00	705	6,50	34,50	39,00	8,70	5,0
CF045-0209	0,30	19,00	1143	46,25	925	9,30	40,60	46,25	8,70	5,0
CF045-0281	0,30	25,40	1143	47,00	921	12,50	41,00	47,00	8,70	5,0
CF048-0350	0,38	25,40	1219	56,00	955	15,60	50,00	56,00	8,70	5,0
CF048-0438	0,38	31,75	1219	58,00	946	19,50	51,50	58,00	8,70	5,0
CF046-0411	0,40	25,40	1168	56,00	904	18,30	50,00	56,00	8,70	5,0
CF055-0584	0,50	31,75	1397	72,00	1058	26,00	64,26	72,00	8,70	5,0
CF060-0843	0,64	38,00	1524	94,00	1081	37,50	85,00	94,00	15,87	6,7 x 2
CF060-1175	0,64	50,80	1524	93,50	1083	52,30	85,60	93,50	15,87	6,7 x 2
CF070-1445	0,79	50,80	1778	120,50	1210	64,30	110,50	120,50	15,87	6,7 x 2
<b>FL = 40 000</b>										
CF021-0025	0,15	9,40	533	34,54	305	1,11	28,70	34,54	9,50	3,3
CF025-0037	0,18	12,70	635	40,13	381	1,65	33,27	40,13	9,50	3,3
CF030-0050	0,20	14,99	762	45,97	457	2,22	38,35	45,97	9,50	4,7
CF036-0075	0,25	17,27	914	57,40	533	3,34	47,75	57,40	9,50	4,7
CF042-0112	0,30	20,57	1067	68,83	610	4,98	57,40	68,83	9,50	4,7
CF048-0162	0,36	25,40	1219	80,26	686	7,21	66,80	80,26	9,50	4,7



A gázugó egy dugattyúból és az erre szerelt dugattyúrúdból, valamint egy tömített nyomástartó csőből áll, amiben az előző egység ki-be mozoghat. A csőben lévő töltőnyomás határozza meg a gázugó erejét. A gázugót általában felnyíló ajtók, fedelek működtetésének segítésére, könnyítésére használják. Tipikus alkalmazás autók csomagtartója, buszok oldalajtaja, gépek fedelei és nyitható elemei. A csőben a gáz mellett egy kevés olaj biztosítja a rúd kenését, a kitoláskori végállapot csillapítását és javítja a tömítés hatékonyságát. A hosszabb élettartam érdekében a gázugót dugattyúrúddal lefelé ajánlott beépíteni.

#### Acél - N széria

A legújabb tömítési technológiával rendelkezik a hosszabb élettartam érdekében. A gázcső fekete bevonatolt acél, a dugattyúrúd nitridált felülettel rendelkezik. Menetes kialakítású végeire a kiválasztott végződés felszerelhető – választéka a végződések oldalakon.

Az esetek többségében ez a típus az, amelyik általában használatos. Jó minőségű termék, korlátozott korrózióállósággal bír.

#### Varilift - V széria

Az előbbi acél típus, felhasználó által állítható változata. Egy leeresztő szelep segítségével a  $P_1$  kitolóerő beállítható. Minden típus az átmérőjének megfelelő méretcsoport maximális  $P_1$  erejére van feltöltve. Beszerelés után, a gázugó eltávolítása nélkül, a szelepen át az erő a kívánt mértékig csökkenthető. Ideális választás prototípus készítésekor új alkalmazásokban, ahol az erőigény még nem ismert, vagy különböző terhelések között kell optimális erőbeállítást találni.

#### Rozsdamentes acél - S széria

Ez a gázugó típus 316-os anyagminőségű rozsdamentes acélból készül, így szélsőséges környezeti hatások között is kitűnően használható. Ideális választás hajóipari, élelmiszeripari és vegyipari alkalmazások számára. Menetes kialakítású végeire a kiválasztott végződés felszerelhető – választéka a végződések oldalakon.

#### Rozsdamentes acél Varilift - X széria

A rozsdamentes acél gázugó típus, felhasználó által állítható változata. Egy leeresztő szelep segítségével a  $P_1$  kitolóerő beállítható. Minden típus az átmérőjének megfelelő méretcsoport maximális  $P_1$  erejére van feltöltve. Beszerelés után, a gázugó eltávolítása nélkül, a szelepen át az erő a kívánt mértékig csökkenthető.

Ideális választás prototípus készítésekor új alkalmazásokban, ahol az erőigény még nem ismert, vagy különböző terhelések között kell optimális erőbeállítást találni.

#### Gázugók méretcsoportjai:

A gázugó összenyomásakor történő erőnövekedés mértékét az erőarány mutatja meg.

6-15 - 1,2-es erőarány, M6x1,0 menet, kb. 1-10 kg-os ajtóhoz  
(6-15 = 6 mm csapátmérő és 15 mm csőátmérő)

8-18 - 1,3-as erőarány, M6x1,0 menet, kb. 6-35 kg-os ajtóhoz

10-23 - 1,3-as erőarány, M8x1,25 menet, kb. 25-140 kg-os ajtóhoz

14-28 - 1,5-ös erőarány, M10x1,5 menet, kb. 100-350 kg-os ajtóhoz

(1 kg=9,8 N / 1 lb=4,45 N)

L = Teljes hossz  
ØR = Csap átmérő  
ØT = Cső átmérő  
St = Löket  
 $P_1$  = Kezdeti erő (N)

A Gas Spring (sometimes referred to as a Gas Strut) comprises of piston and rod that slides up and down a pressurised sealed tube. The pressure of the inert fill gas can be varied to change the force required to move the piston and rod. Gas Springs are most commonly used as a counterbalance for raising and lowering doors and hatches. Typical applications are Car Hatch Backs, Luggage Compartments, Skylights and Machine Guards. The tube contains a small amount of oil to lubricate the rod and to control damping at the end of the stroke. Gas Springs should always be mounted with the rod downwards to prolong the active life.

#### Nitrider - N Series

Gas spring strut, utilising the latest sealing technology for a longer service life. Black coated body and durable rod with nitrided anti-corrosive surface. A selection of end fittings are available for all sizes - to view, see end fittings.

This gas spring is an ideal choice where exceptional quality, corrosion resistance and an overall black appearance are important to your application.

#### Varilift - V Series

User adjustable version of the Nitrider Gas Spring. A bleed valve is fitted to enable the user to adjust the  $P_1$  force of the spring. Each size is pressurised to the maximum available  $P_1$  force for that range. Once installed, the adjustment may be made without removing the spring, saving considerable time and effort. This is ideal for prototyping new applications and those which cater for varying weights. Black coated body and durable rod with nitrided anti corrosive surface.

#### Stainless Steel - S Series

Made from 316 Stainless Steel, these gas springs are suited to exposure to harsh environmental conditions and will not rust or corrode. Ideal for marine, food and chemical industry applications. A selection of end fittings are available for all sizes - to view, see end fittings.

#### Stainless Steel - Varilift - X Series

User adjustable version of the Stainless Steel Gas Spring. A bleed valve is fitted to enable the user to adjust the  $P_1$  force of the spring. Each size is pressurised to the maximum available  $P_1$  force for that range. Once installed, the adjustment may be made without removing the spring, saving considerable time and effort. This is ideal for prototyping new applications and those which cater for varying weights.

#### Gas Springs are available in the following sizes:

Force increases on a linear scale as the Gas Spring is compressed.  
6-15 - Load Ratio 1.2, M6 x 1.0 thread: For door weights of 1 - 10 kg.  
(6 -15 refers to 6 mm rod and 15 mm tube dia)

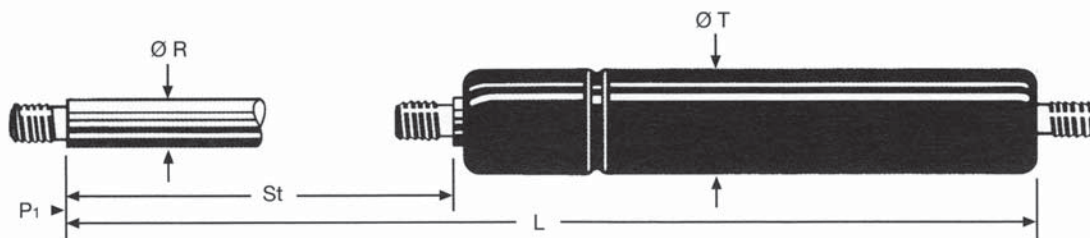
8-18 - Load Ratio 1.3, M6 x 1.0 thread: For door weights of 6 - 35 kg

10 - 23 - Load Ratio 1.3, M8 x 1.25 thread: For door weights of 25 -140 kg

14 - 28 - Load Ratio 1.5, M10 x 1.5 thread: For door weights of 100 - 350 kg

(1 kg=9.8 N / 1 lb=4.45 N)

L = Extended length  
ØR = Rod diameter  
ØT = Tube diameter  
St = Stroke  
 $P_1$  = Initial force (N)



**Erő számítása erőarány segítségével**

**Példa:** Ha egy 8mm-es dugattyúrúddal rendelkező gázugó kitolóereje (erő kitolt állapotban) 100N, összenyomott állapotban az erő (100N x 1,3) = 130N (Összenyomott erő = Kitolóerő x erőarány) (1kg=9,8N / 1lb=4,45N)

Az erő egy tetszőleges köztes állapotban aránypárral kiszámítható.

**Pótrendelés**

Már meglévő alkalmazáshoz csere gázugó rendeléséhez az alábbi adatokra van szükség:

- a. Cső és csap átmérő
- b. Teljes kitolt hossz
- c. Végződés típusa
- d. Löklet hossz
- e. Egyéb, az eredeti gázugón lévő adatok
- f. Kitolóerő

**Új alkalmazás**

1. Határozza meg az emelni kívánt súlyt.
2. A lenti táblázatból a gázugó méretét.
3. Az ajtó szélességét (W méret, 1. és 2. ábrán).
4. A méretlistából válassza ki a beépítéshez leginkább megfelelőnek ítélt gázugó típusát.
5. Válassza ki a kívánt végződéseket.
6. Határozza meg a gázugó beépítési méretét a kitolt hossz és a végződések hosszának összegeként.
7. Mérethelyes tervrajzon ellenőrizze, hogy a kívánt beépítési pontokon szerelt gázugó kitolt és összenyomott helyzetében is illeszkedik  
**(Megjegyzés: összenyomódáskor csak a lökethossz 90%-át használja, hogy a dugattyú ne ütközzön fel).**
8. Válassza ki, hogy az alábbi ábrákból melyik alkalmazható az ön alkalmazásához.
9. Határozza meg a szükséges kitolóerőt a megfelelő képlettel.

**Rendelés esetén**

**Adja meg a gázugó típusszámát, a választott végződés(ek) típusszámát és a darabszámot.**

**Ábra 1. és Ábra 2.**

- F<sub>1</sub> = Gázugó ereje (kitolt helyzetben)
- F<sub>2</sub> = Gázugó ereje (összenyomott helyzetben)
- L = Súly (N)
- W = Ajtó / fedél szélessége (mm)
- S = Forgástengely tömegközéppont távolság (mm)  
1 kg = 9,81 N
- Rc = Erőarány
- n = Gázugók darabszáma az alkalmazásban
- d = A gázugó hatásvonalának erőkarja (mm)
- \* = Tömegközéppont

**Calculating loads using load ratios**

The ratio between initial load and final load is shown in example below.

**Example:** For a gas spring with an 8mm diameter rod and an initial load of 100N, the final load will be (100N x 1.3) = 130N (Final Load - initial Load x Load Ratio) (1kg=9.8N / 1lb=4.45N)

A page to assist you in selecting the correct Spring is included at the end of this section. If you are unsure of the spring to use, please contact us.

**Replacement Gas Springs**

Should you require replacement Gas Springs for your existing equipment, please provide us with the following information:

- a. Diameter of Tube and Rod
- b. Extended length
- c. Type of end fittings used
- d. Stroke length
- e. Any information given on the side of the existing Gas Spring
- f. Load if known

**New applications**

1. Determine the weight to be lifted.
2. From Table 1 select your required strut size.
3. Measure the width of door/lid (W on figs 1 and 2).
4. Referring to size listing on the next pages, select a Gas Strut with a stroke approximately 25% of dimension.
5. Select your required end-fittings.
6. Add the length of your chosen end fittings to the extended length of the Gas Strut to give the overall length between centres.
7. Draw a layout to scale and check that your Gas Strut will fit between your proposed fixing points both in the open and closed positions. If not, adjust accordingly.  
**(Note: Ensure that the Gas Strut does not bottom-out only using 90% of the stroke)**
8. Decide which of the applications shown below is most similar to yours.
9. Calculate the force F<sub>1</sub> using the appropriate formulae.

**When ordering**

**Specify the required ends and quantity, identifying the part numbers.**

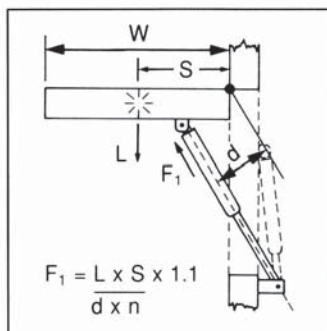
**Fig. 1. & Fig. 2.**

- F<sub>1</sub> = Strut force (extended)
- F<sub>2</sub> = Strut force (compressed)
- L = Weight (N)
- W = Width of door / Lid (mm)
- S = Distance from hinge to centre of gravity (mm)  
1 kg = 9,81 N
- Rc = Load ratio
- n = Number of Struts used
- d = Distance from Gas Strut to perpendicular line drawn through hinge (mm)
- \* = Centre of Gravity

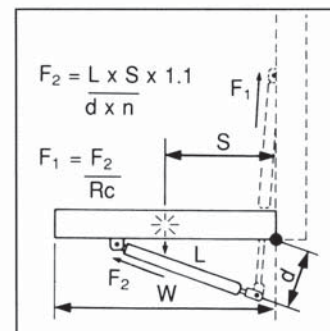
Táblázat

ØR	LR	L
6	1.2	1-10Kg
8	1.3	6-35Kg
10	1.3	25-140Kg
14	1.5	100-300Kg
20	1.5	350+Kg

Ábra 1.



Ábra 2.



GÁZRUGÓK		ACÉL			
Cikkszám	ØR(mm)	ØT(mm)	St(mm)	L(mm)	P <sub>1</sub> (N)
N06AAA0050	6	15	50	154	50
N06AAA0100					100
N06AAA0150					150
N06AAA0200					200
N06AAA0250					250
N06AAA0300					300
N06AAA0350					350
N06AAA0400					400

N06BAB0050	6	15	60	160	50
N06BAB0100					100
N06BAB0150					150
N06BAB0200					200
N06BAB0250					250
N06BAB0300					300
N06BAB0350					350
N06BAB0400					400

N06VBN0050	6	15	73	183	50
N06VBN0100					100
N06VBN0150					150
N06VBN0200					200
N06VBN0250					250
N06VBN0300					300
N06VBN0350					350
N06VBN0400					400

N06CAF0050	6	15	75	214	50
N06CAF0100					100
N06CAF0150					150
N06CAF0200					200
N06CAF0250					250
N06CAF0300					300
N06CAF0350					350
N06CAF0400					400

N06DAD0050	6	15	80	200	50
N06DAD0100					100
N06DAD0150					150
N06DAD0200					200
N06DAD0250					250
N06DAD0300					300
N06DAD0350					350
N06DAD0400					400

N06EAL0050	6	15	90	269	50
N06EAL0100					100
N06EAL0150					150
N06EAL0200					200
N06EAL0250					250
N06EAL0300					300
N06EAL0350					350
N06EAL0400					400

N06FAG0050	6	15	100	240	50
N06FAG0100					100
N06FAG0150					150
N06FAG0200					200
N06FA00250					250
N06FAG0300					300
N06FAG0350					350
N06FAG0400					400

N06GAM0050	6	15	120	280	50
------------	---	----	-----	-----	----

GÁZRUGÓK		ACÉL			
Cikkszám	ØR(mm)	ØT(mm)	St(mm)	L(mm)	P <sub>1</sub> (N)
N06GAM0100	6	15	120	280	100
N06GAM0150					150
N06GAM0200					200
N06GAM0250					250
N06GAM0300					300
N06GAM0350					350
N06GAM0400					400

N06HAQ0050	6	15	140	344	50
N06HAQ0100					100
N06HAQ0150					150
N06HAQ0200					200
N06HAQ0250					250
N06HAQ0300					300
N06HAQ0350					350
N06HAQ0400					400

N06JAP0050	6	15	150	340	50
N06JAP0100					100
N06JAP0150					150
N06JAP0200					200
N06JAP0250					250
N06JAP0300					300
N06JAP0350					350
N06JAP0400					400

N06LAU0050	6	15	170	394	50
N06LAU0100					100
N06LAU0150					150
N06LAU0200					200
N06LAU0250					250
N06LAU0300					300
N06LAU0350					350
N06LAU0400					400

N06MAW0050	6	15	180	434	50
N06MAW0100					100
N06MAW0150					150
N06MAW0200					200
N06MAW0250					250
N06MAW0300					300
N06MAW0350					350
N06MAW0400					400

N06NAX0050	6	15	200	440	50
N06NAX0100					100
N06NAX0150					150
N06NAX0200					200
N06NAX0250					250
N06NAX0300					300
N06NAX0350					350
N06NAX0400					400

N06NBA0050	6	15	200	469	50
N06NBA0100					100
N06NBA0150					150
N06NBA0200					200
N06NBA0250					250
N06NBA0300					300
N06NBA0350					350
N06NBA0400					400

N08AAA0100	8	18	50	154	100
N08AAA0150					150

172.

GÁZRUGÓK		ACÉL			
Cikkszám	ØR(mm)	ØT(mm)	St(mm)	L(mm)	P <sub>1</sub> (N)
N08AAA0200	8	18	50	154	200
N08AAA0250					250
N08AAA0300					300
N08AAA0350					350
N08AAA0400					400
N08AAA0450					450
N08AAA0500					500
N08AAA0550					550
N08AAA0600					600
N08AAA0650					650

N08BAC0100	8	18	60	169	100
N08BAC0150					150
N08BAC0200					200
N08BAC0250					250
N08BAC0300					300
N08BAC0350					350
N08BAC0400					400
N08BAC0450					450
N08BAC0500					500
N08BAC0550					550
N08BAC0600					600
N08BAC0650					650

N08CAF0100	8	18	75	214	100
N08CAF0150					150
N08CAF0200					200
N08CAF0250					250
N08CAF0300					300
N08CAF0350					350
N08CAF0400					400
N08CAF0450					450
N08CAF0500					500
N08CAF0550					550
N08CAF0600					600
N08CAF0650					650

N08DAE0100	8	18	80	209	100
N08DAE0150					150
N08DAE0200					200
N08DAE0250					250
N08DAE0300					300
N08DAE0350					350
N08DAE0400					400
N08DAE0450					450
N08DAE0500					500
N08DAE0550					550
N08DAE0600					600
N08DAE0650					650

N08EAJ0100	8	18	90	264	100
N08EAJ0150					150
N08EAJ0200					200
N08EAJ0250					250
N08EAJ0300					300
N08EAJ0350					350
N08EAJ0400					400
N08EAJ0450					450
N08EAJ0500					500
N08EAJ0550					550
N08EAJ0600					600
N08EAJ0650					650

N08EAL0100	8	18	90	269	100
------------	---	----	----	-----	-----

GÁZRUGÓK		ACÉL			
Cikkszám	ØR(mm)	ØT(mm)	St(mm)	L(mm)	P <sub>1</sub> (N)
N08EAL0150	8	18	90	269	150
N08EAL0200					200
N08EAL0250					250
N08EAL0300					300
N08EAL0350					350
N08EAL0400					400
N08EAL0450					450
N08EAL0500					500
N08EAL0550					550
N08EAL0600					600
N08EAL0650					650

N08WBO0100	8	18	95	274	100
N08WBO0150					150
N08WBO0200					200
N08WBO0250					250
N08WBO0300					300
N08WBO0350					350
N08WBO0400					400
N08WBO0450					450
N08WBO0500					500
N08WBO0550					550
N08WBO0600					600
N08WBO0650					650

N08FAH0100	8	18	100	249	100
N08FAH0150					150
N08FAH0200					200
N08FAH0250					250
N08FAH0300					300
N08FAH0350					350
N08FAH0400					400
N08FAH0450					450
N08FAH0500					500
N08FAH0550					550
N08FAH0600					600
N08FAH0650					650

N08GAN0100	8	18	120	289	100
N08GAN0150					150
N08GAN0200					200
N08GAN0250					250
N08GAN0300					300
N08GAN0350					350
N08GAN0400					400
N08GAN0450					450
N08GAN0500					500
N08GAN0550					550
N08GAN0600					600
N08GAN0650					650

N08HAO0100	8	18	140	329	100
N08HAO0150					150
N08HAO0200					200
N08HAO0250					250
N08HAO0300					300
N08HAO0350					350
N08HAO0400					400
N08HAO0450					450
N08HAO0500					500
N08HAO0550					550
N08HAO0600					600
N08HAO0650					650



GÁZRUGÓK		ACÉL			
Cikkszám	ØR(mm)	ØT(mm)	St(mm)	L(mm)	P <sub>1</sub> (N)
N08HAQ0100	8	18	140	344	100
N08HAQ0150					150
N08HAQ0200					200
N08HAQ0250					250
N08HAQ0300					300
N08HAQ0350					350
N08HAQ0400					400
N08HAQ0450					450
N08HAQ0500					500
N08HAQ0550					550
N08HAQ0600					600
N08HAQ0650					650

GÁZRUGÓK		ACÉL			
Cikkszám	ØR(mm)	ØT(mm)	St(mm)	L(mm)	P <sub>1</sub> (N)
N08KAT0100	8	18	160	369	100
N08KAT0150					150
N08KAT0200					200
N08KAT0250					250
N08KAT0300					300
N08KAT0350					350
N08KAT0400					400
N08KAT0450					450
N08KAT0500					500
N08KAT0550					550
N08KAT0600					600
N08KAT0650					650

N08HAR0100	8	18	140	349	100
N08HAR0150					150
N08HAR0200					200
N08HAR0250					250
N08HAR0300					300
N08HAR0350					350
N08HAR0400					400
N08HAR0450					450
N08HAR0500					500
N08HAR0550					550
N08HAR0600					600
N08HAR0650					650

N08LAU0100	8	18	170	394	100
N08LAU0150					150
N08LAU0200					200
N08LAU0250					250
N08LAU0300					300
N08LAU0350					350
N08LAU0400					400
N08LAU0450					450
N08LAU0500					500
N08LAU0550					550
N08LAU0600					600
N08LAU0650					650

N08JAR0100	8	18	150	349	100
N08JAR0150					150
N08JAR0200					200
N08JAR0250					250
N08JAR0300					300
N08JAR0350					350
N08JAR0400					400
N08JAR0450					450
N08JAR0500					500
N08JAR0550					550
N08JAR0600					600
N08JAR0650					650

N08MAV0100	8	18	180	409	100
N08MAV0150					150
N08MAV0200					200
N08MAV0250					250
N08MAV0300					300
N08MAV0350					350
N08MAV0400					400
N08MAV0450					450
N08MAV0500					500
N08MAV0550					550
N08MAV0600					600
N08MAV0650					650

N08JBV0100	8	18	150	385	100
N08JBV0150					150
N08JBV0200					200
N08JBV0250					250
N08JBV0300					300
N08JBV0350					350
N08JBV0400					400
N08JBV0450					450
N08JBV0500					500
N08JBV0550					550
N08JBV0600					600
N08JBV0650					650

N08MAW0100	8	18	180	434	100
N08MAW0150					150
N08MAW0200					200
N08MAW0250					250
N08MAW0300					300
N08MAW0350					350
N08MAW0400					400
N08MAW0450					450
N08MAW0500					500
N08MAW0550					550
N08MAW0600					600
N08MAW0650					650

N08JAU0100	8	18	150	394	100
N08JAU0150					150
N08JAU0200					200
N08JAU0250					250
N08JAU0300					300
N08JAU0350					350
N08JAU0400					400
N08JAU0450					450
N08JAU0500					500
N08JAU0550					550
N08JAU0600					600
N08JAU0650					650

N08NAY0100	8	18	200	449	100
N08NAY0150					150
N08NAY0200					200
N08NAY0250					250
N08NAY0300					300
N08NAY0350					350
N08NAY0400					400
N08NAY0450					450
N08NAY0500					500
N08NAY0550					550
N08NAY0600					600
N08NAY0650					650

174.

GÁZRUGÓK		ACÉL			
Cikkszám	ØR(mm)	ØT(mm)	St(mm)	L(mm)	P <sub>1</sub> (N)
N08NBA0100	8	18	200	469	100
N08NBA0150					150
N08NBA0200					200
N08NBA0250					250
N08NBA0300					300
N08NBA0350					350
N08NBA0400					400
N08NBA0450					450
N08NBA0500					500
N08NBA0550					550
N08NBA0600					600
N08NBA0650					650

N08OBB0100	8	18	220	489	100
N08OBB0150					150
N08OBB0200					200
N08OBB0250					250
N08OBB0300					300
N08OBB0350					350
N08OBB0400					400
N08OBB0450					450
N08OBB0500					500
N08OBB0550					550
N08OBB0600					600
N08OBB0650					650

N08PBC0100	8	18	250	549	100
N08PBC0150					150
N08PBC0200					200
N08PBC0250					250
N08PBC0300					300
N08PBC0350					350
N08PBC0400					400
N08PBC0450					450
N08PBC0500					500
N08PBC0550					550
N08PBC0600					600
N08PBC0650					650

N10FAH0150	10	23	100	249	150
N10FAH0200					200
N10FAH0250					250
N10FAH0300					300
N10FAH0350					350
N10FAH0400					400
N10FAH0450					450
N10FAH0500					500
N10FAH0550					550
N10FAH0600					600
N10FAH0650					650
N10FAH0700					700
N10FAH0750					750
N10FAH0800					800
N10FAH0850					850
N10FAH0900					900
N10FAH0950					950
N10FAH1000					1000
N10FAH1050					1050
N10FAH1100					1100
N10FAH1150	1150				
N10FAH1200	1200				

N10JAR0150	10	23	150	349	150
N10JAR0200					200

GÁZRUGÓK		ACÉL			
Cikkszám	ØR(mm)	ØT(mm)	St(mm)	L(mm)	P <sub>1</sub> (N)
N10JAR0250	10	23	150	349	250
N10JAR0300					300
N10JAR0350					350
N10JAR0400					400
N10JAR0450					450
N10JAR0500					500
N10JAR0550					550
N10JAR0600					600
N10JAR0650					650
N10JAR0700					700
N10JAR0750					750
N10JAR0800					800
N10JAR0850					850
N10JAR0900					900
N10JAR0950					950
N10JAR1000					1000
N10JAR1050					1050
N10JAR1100					1100
N10JAR1150					1150
N10JAR1200					1200

N10NAY0150	10	23	200	449	150
N10NAY0200					200
N10NAY0250					250
N10NAY0300					300
N10NAY0350					350
N10NAY0400					400
N10NAY0450					450
N10NAY0500					500
N10NAY0550					550
N10NAY0600					600
N10NAY0650					650
N10NAY0700					700
N10NAY0750					750
N10NAY0800					800
N10NAY0850					850
N10NAY0900					900
N10NAY0950					950
N10NAY1000					1000
N10NAY1050					1050
N10NAY1100					1100
N10NAY1150	1150				
N10NAY1200	1200				

N10PBC0150	10	23	250	549	150
N10PBC0200					200
N10PBC0250					250
N10PBC0300					300
N10PBC0350					350
N10PBC0400					400
N10PBC0450					450
N10PBC0500					500
N10PBC0550					550
N10PBC0600					600
N10PBC0650					650
N10PBC0700					700
N10PBC0750					750
N10PBC0800					800
N10PBC0850					850
N10PBC0900					900
N10PBC0950					950
N10PBC1000					1000
N10PBC1050					1050
N10PBC1100					1100





GÁZRUGÓK		ACÉL				
Cikkszám	ØR(mm)	ØT(mm)	St(mm)	L(mm)	P <sub>1</sub> (N)	
N10PBC1150	10	23	250	549	1150	
N10PBC1200					1200	

N10QBF0150	10	23	290	650	150
N10QBF0200					200
N10QBF0250					250
N10QBF0300					300
N10QBF0350					350
N10QBF0400					400
N10QBF0450					450
N10QBF0500					500
N10QBF0550					550
N10QBF0600					600
N10QBF0650					650
N10QBF0700					700
N10QBF0750					750
N10QBF0800					800
N10QBF0850					850
N10QBF0900					900
N10QBF0950					950
N10QBF1000					1000
N10QBF1050					1050
N10QBF1100					1100
N10QBF1150					1150
N10QBF1200					1200

N10RBE0150	10	23	300	649	150
N10RBE0200					200
N10RBE0250					250
N10RBE0300					300
N10RBE0350					350
N10RBE0400					400
N10RBE0450					450
N10RBE0500					500
N10RBE0550					550
N10RBE0600					600
N10RBE0650					650
N10RBE0700					700
N10RBE0750					750
N10RBE0800					800
N10RBE0850					850
N10RBE0900					900
N10RBE0950					950
N10RBE1000					1000
N10RBE1050					1050
N10RBE1100					1100
N10RBE1150					1150
N10RBE1200					1200

N10SBH0150	10	23	350	749	150
N10SBH0200					200
N10SBH0250					250
N10SBH0300					300
N10SBH0350					350
N10SBH0400					400
N10SBH0450					450
N10SBH0500					500
N10SBH0550					550
N10SBH0600					600
N10SBH0650					650
N10SBH0700					700
N10SBH0750					750
N10SBH0800					800
N10SBH0850					850

GÁZRUGÓK		ACÉL				
Cikkszám	ØR(mm)	ØT(mm)	St(mm)	L(mm)	P <sub>1</sub> (N)	
N10SBH0900	10	23	350	749	900	
N10SBH0950					950	
N10SBH1000					1000	
N10SBH1050					1050	
N10SBH1100					1100	
N10SBH1150					1150	
N10SBH1200					1200	

N10TBK0150	10	23	400	849	150
N10TBK0200					200
N10TBK0250					250
N10TBK0300					300
N10TBK0350					350
N10TBK0400					400
N10TBK0450					450
N10TBK0500					500
N10TBK0550					550
N10TBK0600					600
N10TBK0650					650
N10TBK0700					700
N10TBK0750					750
N10TBK0800					800
N10TBK0850					850
N10TBK0900					900
N10TBK0950					950
N10TBK1000					1000
N10TBK1050					1050
N10TBK1100					1100
N10TBK1150					1150
N10TBK1200					1200

N14FAK0150	14	28	100	266	150
N14FAK0200					200
N14FAK0250					250
N14FAK0300					300
N14FAK0350					350
N14FAK0400					400
N14FAK0450					450
N14FAK0500					500
N14FAK4550					550
N14FAK0600					600
N14FAK0650					650
N14FAK0700					700
N14FAK0750					750
N14FAK0800					800
N14FAK0850					850
N14FAK0900					900
N14FAK1000					1000
N14FAK1050					1050
N14FAK1100					1100
N14FAK1150					1150
N14FAK1200					1200
N14FAK1250					1250
N14FAK1300	1300				
N14FAK1350	1350				
N14FAK1400	1400				
N14FAK1450	1450				
N14FAK1500	1500				
N14FAK1550	1550				
N14FAK1600	1600				
N14FAK1650	1650				
N14FAK1700	1700				
N14FAK1750	1750				
N14FAK1800	1800				

176.



GÁZRUGÓK		ACÉL			
Cikkszám	ØR(mm)	ØT(mm)	St(mm)	L(mm)	P <sub>1</sub> (N)
N14FAK1850	14	28	100	266	1850
N14FAK1900					1900
N14FAK1950					1950
N14FAK2000					2000
N14FAK2050					2050
N14FAK2100					2100
N14FAK2150					2150
N14FAK2200					2200
N14FAK2250					2250
N14FAK2300					2300
N14FAK2350					2350
N14FAK2400					2400
N14FAK2450					2450
N14FAK2500					2500

N14JAS0150	14	28	150	366	150
N14JAS0200					200
N14JAS0250					250
N14JAS0300					300
N14JAS0350					350
N14JAS0400					400
N14JAS0450					450
N14JAS0500					500
N14JAS0550					550
N14JAS0600					600
N14JAS0650					650
N14JAS0700					700
N14JAS0750					750
N14JAS0800					800
N14JAS0850					850
N14JAS0900					900
N14JAS1000					1000
N14JAS1050					1050
N14JAS1100					1100
N14JAS1150					1150
N14JAS1200					1200
N14JAS1250					1250
N14JAS1300					1300
N14JAS1350					1350
N14JAS1400					1400
N14JAS1450					1450
N14JAS1500					1500
N14JAS1550					1550
N14JAS1600					1600
N14JAS1650					1650
N14JAS1700					1700
N14JAS1750					1750
N14JAS1800					1800
N14JAS1850					1850
N14JAS1900					1900
N14JAS1950					1950
N14JAS2000	2000				
N14JAS2050	2050				
N14JAS2100	2100				
N14JAS2150	2150				
N14JAS2200	2200				
N14JAS2250	2250				
N14JAS2300	2300				
N14JAS2350	2350				
N14JAS2400	2400				
N14JAS2450	2450				
N14JAS2500	2500				

N14NAZ0150	14	28	200	466	150
------------	----	----	-----	-----	-----

GÁZRUGÓK		ACÉL			
Cikkszám	ØR(mm)	ØT(mm)	St(mm)	L(mm)	P <sub>1</sub> (N)
N14NAZ0200	14	28	200	466	200
N14NAZ0250					250
N14NAZ0300					300
N14NAZ0350					350
N14NAZ0400					400
N14NAZ0450					450
N14NAZ0500					500
N14NAZ0550					550
N14NAZ0600					600
N14NAZ0650					650
N14NAZ0700					700
N14NAZ0750					750
N14NAZ0800					800
N14NAZ0850					850
N14NAZ0900					900
N14NAZ1000					1000
N14NAZ1050					1050
N14NAZ1100					1100
N14NAZ1150					1150
N14NAZ1200					1200
N14NAZ1250					1250
N14NAZ1300					1300
N14NAZ1350					1350
N14NAZ1400					1400
N14NAZ1450					1450
N14NAZ1500					1500
N14NAZ1550					1550
N14NAZ1600					1600
N14NAZ1650					1650
N14NAZ1700					1700
N14NAZ1750					1750
N14NAZ1800					1800
N14NAZ1850					1850
N14NAZ1900					1900
N14NAZ1950					1950
N14NAZ2000					2000
N14NAZ2050	2050				
N14NAZ2100	2100				
N14NAZ2150	2150				
N14NAZ2200	2200				
N14NAZ2250	2250				
N14NAZ2300	2300				
N14NAZ2350	2350				
N14NAZ2400	2400				
N14NAZ2450	2450				
N14NAZ2500	2500				

N14PBD0150	14	28	250	566	150
N14PBD0200					200
N14PBD0250					250
N14PBD0300					300
N14PBD0350					350
N14PBD0400					400
N14PBD0450					450
N14PBD0500					500
N14PBD0550					550
N14PBD0600					600
N14PBD0650					650
N14PBD0700					700
N14PBD0750					750
N14PBD0800					800
N14PBD0850					850
N14PBD0900					900
N14PBD1000	1000				



GÁZRUGÓK		ACÉL			
Cikkszám	ØR(mm)	ØT(mm)	St(mm)	L(mm)	P <sub>1</sub> (N)
N14PBD1050	14	28	250	566	1050
N14PBD1100					1100
N14PBD1150					1150
N14PBD1200					1200
N14PBD1250					1250
N14PBD1300					1300
N14PBD1350					1350
N14PBD1400					1400
N14PBD1450					1450
N14PBD1500					1500
N14PBD1550					1550
N14PBD1600					1600
N14PBD1650					1650
N14PBD1700					1700
N14PBD1750					1750
N14PBD1800					1800
N14PBD1850					1850
N14PBD1900					1900
N14PBD1950					1950
N14PBD2000					2000
N14PBD2050					2050
N14PBD2100					2100
N14PBD2150					2150
N14PBD2200					2200
N14PBD2250					2250
N14PBD2300	2300				
N14PBD2350	2350				
N14PBD2400	2400				
N14PBD2450	2450				
N14PBD2500	2500				

N14RBG0150	14	28	300	666	150
N14RBG0200					200
N14RBG0250					250
N14RBG0300					300
N14RBG0350					350
N14RBG0400					400
N14RBG0450					450
N14RBG0500					500
N14RBG0550					550
N14RBG0600					600
N14RBG0650					650
N14RBG0700					700
N14RBG0750					750
N14RBG0800					800
N14RBG0850					850
N14RBG0900					900
N14RBG1000					1000
N14RBG1050					1050
N14RBG1100					1100
N14RBG1150					1150
N14RBG1200					1200
N14RBG1250					1250
N14RBG1300					1300
N14RBG1350					1350
N14RBG1400					1400
N14RBG1450					1450
N14RBG1500					1500
N14RBG1550					1550
N14RBG1600					1600
N14RBG1650					1650
N14RBG1700					1700
N14RBG1750					1750
N14RBG1800					1800

GÁZRUGÓK		ACÉL			
Cikkszám	ØR(mm)	ØT(mm)	St(mm)	L(mm)	P <sub>1</sub> (N)
N14RBG1850	14	28	300	666	1850
N14RBG1900					1900
N14RBG1950					1950
N14RBG2000					2000
N14RBG2050					2050
N14RBG2100					2100
N14RBG2150					2150
N14RBG2200					2200
N14RBG2250					2250
N14RBG2300					2300
N14RBG2350					2350
N14RBG2400					2400
N14RBG2450					2450
N14RBG2500					2500

N14SBJ0150	14	28	350	766	150
N14SBJ0200					200
N14SBJ0250					250
N14SBJ0300					300
N14SBJ0350					350
N14SBJ0400					400
N14SBJ0450					450
N14SBJ0500					500
N14SBJ0550					550
N14SBJ0600					600
N14SBJ0650					650
N14SBJ0700					700
N14SBJ0750					750
N14SBJ0800					800
N14SBJ0850					850
N14SBJ0900					900
N14SBJ1000					1000
N14SBJ1050					1050
N14SBJ1100					1100
N14SBJ1150					1150
N14SBJ1200					1200
N14SBJ1250					1250
N14SBJ1300					1300
N14SBJ1350					1350
N14SBJ1400					1400
N14SBJ1450	1450				
N14SBJ1500	1500				
N14SBJ1550	1550				
N14SBJ1600	1600				
N14SBJ1650	1650				
N14SBJ1700	1700				
N14SBJ1750	1750				
N14SBJ1800	1800				
N14SBJ1850	1850				
N14SBJ1900	1900				
N14SBJ1950	1950				
N14SBJ2000	2000				
N14SBJ2050	2050				
N14SBJ2100	2100				
N14SBJ2150	2150				
N14SBJ2200	2200				
N14SBJ2250	2250				
N14SBJ2300	2300				
N14SBJ2350	2350				
N14SBJ2400	2400				
N14SBJ2450	2450				
N14SBJ2500	2500				

N14TBL0150	14	28	400	866	150
------------	----	----	-----	-----	-----

178.

GÁZRUGÓK		ACÉL			
Cikkszám	ØR(mm)	ØT(mm)	St(mm)	L(mm)	P <sub>1</sub> (N)
N14TBL0200	14	28	400	866	200
N14TBL0250					250
N14TBL0300					300
N14TBL0350					350
N14TBL0400					400
N14TBL0450					450
N14TBL0500					500
N14TBL0550					550
N14TBL0600					600
N14TBL0650					650
N14TBL0700					700
N14TBL0750					750
N14TBL0800					800
N14TBL0850					850
N14TBL0900					900
N14TBL1000					1000
N14TBL1050					1050
N14TBL1100					1100
N14TBL1150					1150
N14TBL1200					1200
N14TBL1250					1250
N14TBL1300					1300
N14TBL1350					1350
N14TBL1400					1400
N14TBL1450					1450
N14TBL1500					1500
N14TBL1550					1550
N14TBL1600					1600
N14TBL1650					1650
N14TBL1700					1700
N14TBL1750	1750				
N14TBL1800	1800				
N14TBL1850	1850				
N14TBL1900	1900				
N14TBL1950	1950				
N14TBL2000	2000				
N14TBL2050	2050				
N14TBL2100	2100				
N14TBL2150	2150				
N14TBL2200	2200				
N14TBL2250	2250				
N14TBL2300	2300				
N14TBL2350	2350				
N14TBL2400	2400				
N14TBL2450	2450				
N14TBL2500	2500				

N14UBM0150	14	28	500	1066	150
N14UBM0200					200
N14UBM0250					250
N14UBM0300					300
N14UBM0350					350
N14UBM0400					400
N14UBM0450					450
N14UBM0500					500
N14UBM0550					550
N14UBM0600					600
N14UBM0650					650
N14UBM0700					700
N14UBM0750					750
N14UBM0800					800
N14UBM0850					850
N14UBM0900					900
N14UBM1000					1000

GÁZRUGÓK		ACÉL			
Cikkszám	ØR(mm)	ØT(mm)	St(mm)	L(mm)	P <sub>1</sub> (N)
N14UBM1050	14	28	500	1066	1050
N14UBM1100					1100
N14UBM1150					1150
N14UBM1200					1200
N14UBM1250					1250
N14UBM1300					1300
N14UBM1350					1350
N14UBM1400					1400
N14UBM1450					1450
N14UBM1500					1500
N14UBM1550					1550
N14UBM1600					1600
N14UBM1650					1650
N14UBM1700					1700
N14UBM1750					1750
N14UBM1800					1800
N14UBM1850					1850
N14UBM1900					1900
N14UBM1950					1950
N14UBM2000					2000
N14UBM2050					2050
N14UBM2100					2100
N14UBM2150					2150
N14UBM2200					2200
N14UBM2250					2250
N14UBM2300	2300				
N14UBM2350	2350				
N14UBM2400	2400				
N14UBM2450	2450				
N14UBM2500	2500				



GÁZRUGÓK		ROZSDAMENTES ACÉL			
Cikkszám	ØR(mm)	ØT(mm)	St(mm)	L(mm)	P <sub>1</sub> (N)
S06AAA0050	6	15	50	154	50
S06AAA0100					100
S06AAA0150					150
S06AAA0200					200
S06AAA0250					250
S06AAA0300					300
S06AAA0350					350
S06AAA0400					400

S06BAB0050	6	15	60	160	50
S06BAB0100					100
S06BAB0150					150
S06BAB0200					200
S06BAB0250					250
S06BAB0300					300
S06BAB0350					350
S06BAB0400					400

S06VBN0050	6	15	73	183	50
S06VBN0100					100
S06VBN0150					150
S06VBN0200					200
S06VBN0250					250
S06VBN0300					300
S06VBN0350					350
S06VBN0400					400

S06CAF0050	6	15	75	214	50
S06CAF0100					100
S06CAF0150					150
S06CAF0200					200
S06CAF0250					250
S06CAF0300					300
S06CAF0350					350
S06CAF0400					400

S06DAD0050	6	15	80	200	50
S06DAD0100					100
S06DAD0150					150
S06DAD0200					200
S06DAD0250					250
S06DAD0300					300
S06DAD0350					350
S06DAD0400					400

S06EAL0050	6	15	90	269	50
S06EAL0100					100
S06EAL0150					150
S06EAL0200					200
S06EAL0250					250
S06EAL0300					300
S06EAL0350					350
S06EAL0400					400

S06FAG0050	6	15	100	240	50
S06FAG0100					100
S06FAG0150					150
S06FAG0200					200
S06FAG0250					250
S06FAG0300					300
S06FAG0350					350
S06FAG0400					400

GÁZRUGÓK		ROZSDAMENTES ACÉL			
Cikkszám	ØR(mm)	ØT(mm)	St(mm)	L(mm)	P <sub>1</sub> (N)
S06GAM0100	6	15	120	280	100
S06GAM0150					150
S06GAM0200					200
S06GAM0250					250
S06GAM0300					300
S06GAM0350					350
S06GAM0400					400

S06HAQ0050	6	15	140	344	50
S06HAQ0100					100
S06HAQ0150					150
S06HAQ0200					200
S06HAQ0250					250
S06HAQ0300					300
S06HAQ0350					350
S06HAQ0400					400

S06JAP0050	6	15	150	340	50
S06JAP0100					100
S06JAP0150					150
S06JAP0200					200
S06JAP0250					250
S06JAP0300					300
S06JAP0350					350
S06JAP0400					400

S06LAU0050	6	15	170	394	50
S06LAU0100					100
S06LAU0150					150
S06LAU0200					200
S06LAU0250					250
S06LAU0300					300
S06LAU0350					350
S06LAU0400					400

S06MAW0050	6	15	180	434	50
S06MAW0100					100
S06MAW0150					150
S06MAW0200					200
S06MAW0250					250
S06MAW0300					300
S06MAW0350					350
S06MAW0400					400

S06NAX0050	6	15	200	440	50
S06NAX0100					100
S06NAX0150					150
S06NAX0200					200
S06NAX0250					250
S06NAX0300					300
S06NAX0350					350
S06NAX0400					400

S06NBA0050	6	15	200	469	50
S06NBA0100					100
S06NBA0150					150
S06NBA0200					200
S06NBA0250					250
S06NBA0300					300
S06NBA0350					350
S06NBA0400					400

S08AAA0100	8	18	50	154	100
S08AAA0150					150

180.

GÁZRUGÓK		ROZSDAMENTES ACÉL			
Cikkszám	ØR(mm)	ØT(mm)	St(mm)	L(mm)	P <sub>1</sub> (N)
S08AAA0200	8	18	50	154	200
S08AAA0250					250
S08AAA0300					300
S08AAA0350					350
S08AAA0400					400
S08AAA0450					450
S08AAA0500					500
S08AAA0550					550
S08AAA0600					600
S08AAA0650					650

S08BAC0100	8	18	60	169	100
S08BAC0150					150
S08BAC0200					200
S08BAC0250					250
S08BAC0300					300
S08BAC0350					350
S08BAC0400					400
S08BAC0450					450
S08BAC0500					500
S08BAC0550					550
S08BAC0600					600
S08BAC0650					650

S08CAF0100	8	18	75	214	100
S08CAF0150					150
S08CAF0200					200
S08CAF0250					250
S08CAF0300					300
S08CAF0350					350
S08CAF0400					400
S08CAF0450					450
S08CAF0500					500
S08CAF0550					550
S08CAF0600					600
S08CAF0650					650

S08DAE0100	8	18	80	209	100
S08DAE0150					150
S08DAE0200					200
S08DAE0250					250
S08DAE0300					300
S08DAE0350					350
S08DAE0400					400
S08DAE0450					450
S08DAE0500					500
S08DAE0550					550
S08DAE0600					600
S08DAE0650					650

S08EAJ0100	8	18	90	264	100
S08EAJ0150					150
S08EAJ0200					200
S08EAJ0250					250
S08EAJ0300					300
S08EAJ0350					350
S08EAJ0400					400
S08EAJ0450					450
S08EAJ0500					500
S08EAJ0550					550
S08EAJ0600					600
S08EAJ0650					650

S08EAL0100	8	18	90	269	100
------------	---	----	----	-----	-----

GÁZRUGÓK		ROZSDAMENTES ACÉL			
Cikkszám	ØR(mm)	ØT(mm)	St(mm)	L(mm)	P <sub>1</sub> (N)
S08EAL0150	8	18	90	269	150
S08EAL0200					200
S08EAL0250					250
S08EAL0300					300
S08EAL0350					350
S08EAL0400					400
S08EAL0450					450
S08EAL0500					500
S08EAL0550					550
S08EAL0600					600
S08EAL0650					650

S08WBO0100	8	18	95	274	100
S08WBO0150					150
S08WBO0200					200
S08WBO0250					250
S08WBO0300					300
S08WBO0350					350
S08WBO0400					400
S08WBO0450					450
S08WBO0500					500
S08WBO0550					550
S08WBO0600					600
S08WBO0650					650

S08FAH0100	8	18	100	249	100
S08FAH0150					150
S08FAH0200					200
S08FAH0250					250
S08FAH0300					300
S08FAH0350					350
S08FAH0400					400
S08FAH0450					450
S08FAH0500					500
S08FAH0550					550
S08FAH0600					600
S08FAH0650					650

S08GAN0100	8	18	120	289	100
S08GAN0150					150
S08GAN0200					200
S08GAN0250					250
S08GAN0300					300
S08GAN0350					350
S08GAN0400					400
S08GAN0450					450
S08GAN0500					500
S08GAN0550					550
S08GAN0600					600
S08GAN0650					650

S08HAO0100	8	18	140	329	100
S08HAO0150					150
S08HAO0200					200
S08HAO0250					250
S08HAO0300					300
S08HAO0350					350
S08HAO0400					400
S08HAO0450					450
S08HAO0500					500
S08HAO0550					550
S08HAO0600					600
S08HAO0650					650



GÁZRUGÓK		ROZSDAMENTES ACÉL			
Cikkszám	ØR(mm)	ØT(mm)	St(mm)	L(mm)	P <sub>1</sub> (N)
S08HAQ0100	8	18	140	344	100
S08HAQ0150					150
S08HAQ0200					200
S08HAQ0250					250
S08HAQ0300					300
S08HAQ0350					350
S08HAQ0400					400
S08HAQ0450					450
S08HAQ0500					500
S08HAQ0550					550
S08HAQ0600					600
S08HAQ0650					650

GÁZRUGÓK		ROZSDAMENTES ACÉL			
Cikkszám	ØR(mm)	ØT(mm)	St(mm)	L(mm)	P <sub>1</sub> (N)
S08LAU0100	8	18	170	394	100
S08LAU0150					150
S08LAU0200					200
S08LAU0250					250
S08LAU0300					300
S08LAU0350					350
S08LAU0400					400
S08LAU0450					450
S08LAU0500					500
S08LAU0550					550
S08LAU0600					600
S08LAU0650					650

S08HAR0100	8	18	140	349	100
S08HAR0150					150
S08HAR0200					200
S08HAR0250					250
S08HAR0300					300
S08HAR0350					350
S08HAR0400					400
S08HAR0450					450
S08HAR0500					500
S08HAR0550					550
S08HAR0600					600
S08HAR0650					650

S08MAV0100	8	18	180	409	100
S08MAV0150					150
S08MAV0200					200
S08MAV0250					250
S08MAV0300					300
S08MAV0350					350
S08MAV0400					400
S08MAV0450					450
S08MAV0500					500
S08MAV0550					550
S08MAV0600					600
S08MAV0650					650

S08JAR0100	8	18	150	349	100
S08JAR0150					150
S08JAR0200					200
S08JAR0250					250
S08JAR0300					300
S08JAR0350					350
S08JAR0400					400
S08JAR0450					450
S08JAR0500					500
S08JAR0550					550
S08JAR0600					600
S08JAR0650					650

S08MAW0100	8	18	180	434	100
S08MAW0150					150
S08MAW0200					200
S08MAW0250					250
S08MAW0300					300
S08MAW0350					350
S08MAW0400					400
S08MAW0450					450
S08MAW0500					500
S08MAW0550					550
S08MAW0600					600
S08MAW0650					650

S08JAU0100	8	18	150	394	100
S08JAU0150					150
S08JAU0200					200
S08JAU0250					250
S08JAU0300					300
S08JAU0350					350
S08JAU0400					400
S08JAU0450					450
S08JAU0500					500
S08JAU0550					550
S08JAU0600					600
S08JAU0650					650

S08NAY0100	8	18	200	449	100
S08NAY0150					150
S08NAY0200					200
S08NAY0250					250
S08NAY0300					300
S08NAY0350					350
S08NAY0400					400
S08NAY0450					450
S08NAY0500					500
S08NAY0550					550
S08NAY0600					600
S08NAY0650					650

S08KAT0100	8	18	160	369	100
S08KAT0150					150
S08KAT0200					200
S08KAT0250					250
S08KAT0300					300
S08KAT0350					350
S08KAT0400					400
S08KAT0450					450
S08KAT0500					500
S08KAT0550					550
S08KAT0600					600
S08KAT0650					650

S08NBA0100	8	18	200	469	100
S08NBA0150					150
S08NBA0200					200
S08NBA0250					250
S08NBA0300					300
S08NBA0350					350
S08NBA0400					400
S08NBA0450					450
S08NBA0500					500
S08NBA0550					550
S08NBA0600					600
S08NBA0650					650

182.

GÁZRUGÓK		ROZSDAMENTES ACÉL			
Cikkszám	ØR(mm)	ØT(mm)	St(mm)	L(mm)	P <sub>1</sub> (N)
S08OBB0100	8	18	220	489	100
S08OBB0150					150
S08OBB0200					200
S08OBB0250					250
S08OBB0300					300
S08OBB0350					350
S08OBB0400					400
S08OBB0450					450
S08OBB0500					500
S08OBB0550					550
S08OBB0600					600
S08OBB0650					650

S08PBC0100	8	18	250	549	100
S08PBC0150					150
S08PBC0200					200
S08PBC0250					250
S08PBC0300					300
S08PBC0350					350
S08PBC0400					400
S08PBC0450					450
S08PBC0500					500
S08PBC0550					550
S08PBC0600					600
S08PBC0650					650

S10FAH0150	10	23	100	249	150
S10FAH0200					200
S10FAH0250					250
S10FAH0300					300
S10FAH0350					350
S10FAH0400					400
S10FAH0450					450
S10FAH0500					500
S10FAH0550					550
S10FAH0600					600
S10FAH0650					650
S10FAH0700					700
S10FAH0750					750
S10FAH0800					800
S10FAH0850					850
S10FAH0900					900
S10FAH0950					950
S10FAH1000					1000
S10FAH1050					1050
S10FAH1100					1100
S10FAH1150	1150				
S10FAH1200	1200				

S10JAR0150	10	23	150	349	150
S10JAR0200					200
S10JAR0250					250
S10JAR0300					300
S10JAR0350					350
S10JAR0400					400
S10JAR0450					450
S10JAR0500					500
S10JAR0550					550
S10JAR0600					600
S10JAR0650					650
S10JAR0700					700
S10JAR0750					750
S10JAR0800					800
S10JAR0850					850

GÁZRUGÓK		ROZSDAMENTES ACÉL			
Cikkszám	ØR(mm)	ØT(mm)	St(mm)	L(mm)	P <sub>1</sub> (N)
S10JAR0900	10	23	150	349	900
S10JAR0950					950
S10JAR1000					1000
S10JAR1050					1050
S10JAR1100					1100
S10JAR1150					1150
S10JAR1200					1200

S10NAY0150	10	23	200	449	150
S10NAY0200					200
S10NAY0250					250
S10NAY0300					300
S10NAY0350					350
S10NAY0400					400
S10NAY0450					450
S10NAY0500					500
S10NAY0550					550
S10NAY0600					600
S10NAY0650					650
S10NAY0700					700
S10NAY0750					750
S10NAY0800					800
S10NAY0850					850
S10NAY0900					900
S10NAY0950					950
S10NAY1000					1000
S10NAY1050					1050
S10NAY1100					1100
S10NAY1150	1150				
S10NAY1200	1200				

S10PBC0150	10	23	250	549	150
S10PBC0200					200
S10PBC0250					250
S10PBC0300					300
S10PBC0350					350
S10PBC0400					400
S10PBC0450					450
S10PBC0500					500
S10PBC0550					550
S10PBC0600					600
S10PBC0650					650
S10PBC0700					700
S10PBC0750					750
S10PBC0800					800
S10PBC0850					850
S10PBC0900					900
S10PBC0950					950
S10PBC1000					1000
S10PBC1050					1050
S10PBC1100					1100
S10PBC1150	1150				
S10PBC1200	1200				

S10QBF0150	10	23	290	650	150
S10QBF0200					200
S10QBF0250					250
S10QBF0300					300
S10QBF0350					350
S10QBF0400					400
S10QBF0450					450
S10QBF0500					500
S10QBF0550					550
S10QBF0600					600



GÁZRUGÓK		ROZSDAMENTES ACÉL			
Cikkszám	ØR(mm)	ØT(mm)	St(mm)	L(mm)	P <sub>1</sub> (N)
S10QBF0650	10	23	290	650	650
S10QBF0700					700
S10QBF0750					750
S10QBF0800					800
S10QBF0850					850
S10QBF0900					900
S10QBF0950					950
S10QBF1000					1000
S10QBF1050					1050
S10QBF1100					1100
S10QBF1150					1150
S10QBF1200					1200

S10RBE0150	10	23	300	649	150
S10RBE0200					200
S10RBE0250					250
S10RBE0300					300
S10RBE0350					350
S10RBE0400					400
S10RBE0450					450
S10RBE0500					500
S10RBE0550					550
S10RBE0600					600
S10RBE0650					650
S10RBE0700					700
S10RBE0750					750
S10RBE0800					800
S10RBE0850					850
S10RBE0900					900
S10RBE0950					950
S10RBE1000					1000
S10RBE1050					1050
S10RBE1100					1100
S10RBE1150	1150				
S10RBE1200	1200				

S10SBH0150	10	23	350	749	150
S10SBH0200					200
S10SBH0250					250
S10SBH0300					300
S10SBH0350					350
S10SBH0400					400
S10SBH0450					450
S10SBH0500					500
S10SBH0550					550
S10SBH0600					600
S10SBH0650					650
S10SBH0700					700
S10SBH0750					750
S10SBH0800					800
S10SBH0850					850
S10SBH0900					900
S10SBH0950					950
S10SBH1000					1000
S10SBH1050					1050
S10SBH1100					1100
S10SBH1150	1150				
S10SBH1200	1200				

S10TBK0150	10	23	400	849	150
S10TBK0200					200
S10TBK0250					250
S10TBK0300					300
S10TBK0350					350

GÁZRUGÓK		ROZSDAMENTES ACÉL			
Cikkszám	ØR(mm)	ØT(mm)	St(mm)	L(mm)	P <sub>1</sub> (N)
S10TBK0400	10	23	400	849	400
S10TBK0450					450
S10TBK0500					500
S10TBK0550					550
S10TBK0600					600
S10TBK0650					650
S10TBK0700					700
S10TBK0750					750
S10TBK0800					800
S10TBK0850					850
S10TBK0900					900
S10TBK0950					950
S10TBK1000					1000
S10TBK1050					1050
S10TBK1100					1100
S10TBK1150	1150				
S10TBK1200	1200				

S14FAK0150	14	28	100	266	150
S14FAK0200					200
S14FAK0250					250
S14FAK0300					300
S14FAK0350					350
S14FAK0400					400
S14FAK0450					450
S14FAK0500					500
S14FAK0550					550
S14FAK0600					600
S14FAK0650					650
S14FAK0700					700
S14FAK0750					750
S14FAK0800					800
S14FAK0850					850
S14FAK0900					900
S14FAK1000					1000
S14FAK1050					1050
S14FAK1100					1100
S14FAK1150					1150
S14FAK1200					1200
S14FAK1250					1250
S14FAK1300					1300
S14FAK1350					1350
S14FAK1400	1400				
S14FAK1450	1450				
S14FAK1500	1500				
S14FAK1550	1550				
S14FAK1600	1600				
S14FAK1650	1650				
S14FAK1700	1700				
S14FAK1750	1750				
S14FAK1800	1800				
S14FAK1850	1850				
S14FAK1900	1900				
S14FAK1950	1950				
S14FAK2000	2000				
S14FAK2050	2050				
S14FAK2100	2100				
S14FAK2150	2150				
S14FAK2200	2200				
S14FAK2250	2250				
S14FAK2300	2300				
S14FAK2350	2350				
S14FAK2400	2400				
S14FAK2450	2450				

184.



GÁZRUGÓK		ROZSDAMENTES ACÉL			
Cikkszám	ØR(mm)	ØT(mm)	St(mm)	L(mm)	P <sub>1</sub> (N)
S14FAK2500	14	28	100	266	2500

S14JAS0150	14	28	150	366	150
S14JAS0200					200
S14JAS0250					250
S14JAS0300					300
S14JAS0350					350
S14JAS0400					400
S14JAS0450					450
S14JAS0500					500
S14JAS0550					550
S14JAS0600					600
S14JAS0650					650
S14JAS0700					700
S14JAS0750					750
S14JAS0800					800
S14JAS0850					850
S14JAS0900					900
S14JAS1000					1000
S14JAS1050					1050
S14JAS1100					1100
S14JAS1150					1150
S14JAS1200					1200
S14JAS1250					1250
S14JAS1300					1300
S14JAS1350					1350
S14JAS1400					1400
S14JAS1450					1450
S14JAS1500					1500
S14JAS1550					1550
S14JAS1600					1600
S14JAS1650					1650
S14JAS1700					1700
S14JAS1750					1750
S14JAS1800	1800				
S14JAS1850	1850				
S14JAS1900	1900				
S14JAS1950	1950				
S14JAS2000	2000				
S14JAS2050	2050				
S14JAS2100	2100				
S14JAS2150	2150				
S14JAS2200	2200				
S14JAS2250	2250				
S14JAS2300	2300				
S14JAS2350	2350				
S14JAS2400	2400				
S14JAS2450	2450				
S14JAS2500	2500				

S14NAZ0150	14	28	200	466	150
S14NAZ0200					200
S14NAZ0250					250
S14NAZ0300					300
S14NAZ0350					350
S14NAZ0400					400
S14NAZ0450					450
S14NAZ0500					500
S14NAZ0550					550
S14NAZ0600					600
S14NAZ0650					650
S14NAZ0700					700
S14NAZ0750					750
S14NAZ0800					800

GÁZRUGÓK		ROZSDAMENTES ACÉL			
Cikkszám	ØR(mm)	ØT(mm)	St(mm)	L(mm)	P <sub>1</sub> (N)
S14NAZ0850	14	28	200	466	850
S14NAZ0900					900
S14NAZ1000					1000
S14NAZ1050					1050
S14NAZ1100					1100
S14NAZ1150					1150
S14NAZ1200					1200
S14NAZ1250					1250
S14NAZ1300					1300
S14NAZ1350					1350
S14NAZ1400					1400
S14NAZ1450					1450
S14NAZ1500					1500
S14NAZ1550					1550
S14NAZ1600					1600
S14NAZ1650					1650
S14NAZ1700					1700
S14NAZ1750					1750
S14NAZ1800					1800
S14NAZ1850					1850
S14NAZ1900					1900
S14NAZ1950					1950
S14NAZ2000					2000
S14NAZ2050					2050
S14NAZ2100					2100
S14NAZ2150					2150
S14NAZ2200					2200
S14NAZ2250					2250
S14NAZ2300					2300
S14NAZ2350					2350
S14NAZ2400					2400
S14NAZ2450					2450
S14NAZ2500	2500				

S14PBD0150	14	28	250	566	150
S14PBD0200					200
S14PBD0250					250
S14PBD0300					300
S14PBD0350					350
S14PBD0400					400
S14PBD0450					450
S14PBD0500					500
S14PBD0550					550
S14PBD0600					600
S14PBD0650					650
S14PBD0700					700
S14PBD0750					750
S14PBD0800					800
S14PBD0850					850
S14PBD0900					900
S14PBD1000					1000
S14PBD1050					1050
S14PBD1100					1100
S14PBD1150					1150
S14PBD1200	1200				
S14PBD1250	1250				
S14PBD1300	1300				
S14PBD1350	1350				
S14PBD1400	1400				
S14PBD1450	1450				
S14PBD1500	1500				
S14PBD1550	1550				
S14PBD1600	1600				
S14PBD1650	1650				



GÁZRUGÓK		ROZSDAMENTES ACÉL			
Cikkszám	ØR(mm)	ØT(mm)	St(mm)	L(mm)	P <sub>1</sub> (N)
S14PBD1700	14	28	250	566	1700
S14PBD1750					1750
S14PBD1800					1800
S14PBD1850					1850
S14PBD1900					1900
S14PBD1950					1950
S14PBD2000					2000
S14PBD2050					2050
S14PBD2100					2100
S14PBD2150					2150
S14PBD2200					2200
S14PBD2250					2250
S14PBD2300					2300
S14PBD2350					2350
S14PBD2400					2400
S14PBD2450					2450
S14PBD2500					2500

S14RBG0150	14	28	300	666	150
S14RBG0200					200
S14RBG0250					250
S14RBG0300					300
S14RBG0350					350
S14RBG0400					400
S14RBG0450					450
S14RBG0500					500
S14RBG0550					550
S14RBG0600					600
S14RBG0650					650
S14RBG0700					700
S14RBG0750					750
S14RBG0800					800
S14RBG0850					850
S14RBG0900					900
S14RBG1000					1000
S14RBG1050					1050
S14RBG1100					1100
S14RBG1150					1150
S14RBG1200					1200
S14RBG1250					1250
S14RBG1300					1300
S14RBG1350					1350
S14RBG1400					1400
S14RBG1450					1450
S14RBG1500					1500
S14RBG1550					1550
S14RBG1600					1600
S14RBG1650					1650
S14RBG1700					1700
S14RBG1750					1750
S14RBG1800					1800
S14RBG1850					1850
S14RBG1900					1900
S14RBG1950					1950
S14RBG2000					2000
S14RBG2050					2050
S14RBG2100					2100
S14RBG2150					2150
S14RBG2200	2200				
S14RBG2250	2250				
S14RBG2300	2300				
S14RBG2350	2350				
S14RBG2400	2400				
S14RBG2450	2450				

GÁZRUGÓK		ROZSDAMENTES ACÉL			
Cikkszám	ØR(mm)	ØT(mm)	St(mm)	L(mm)	P <sub>1</sub> (N)
S14RBG2500	14	28	300	666	2500
S14SBJ0150	14	28	350	766	150
S14SBJ0200					200
S14SBJ0250					250
S14SBJ0300					300
S14SBJ0350					350
S14SBJ0400					400
S14SBJ0450					450
S14SBJ0500					500
S14SBJ0550					550
S14SBJ0600					600
S14SBJ0650					650
S14SBJ0700					700
S14SBJ0750					750
S14SBJ0800					800
S14SBJ0850					850
S14SBJ0900					900
S14SBJ1000					1000
S14SBJ1050					1050
S14SBJ1100					1100
S14SBJ1150					1150
S14SBJ1200	1200				
S14SBJ1250	1250				
S14SBJ1300	1300				
S14SBJ1350	1350				
S14SBJ1400	1400				
S14SBJ1450	1450				
S14SBJ1500	1500				
S14SBJ1550	1550				
S14SBJ1600	1600				
S14SBJ1650	1650				
S14SBJ1700	1700				
S14SBJ1750	1750				
S14SBJ1800	1800				
S14SBJ1850	1850				
S14SBJ1900	1900				
S14SBJ1950	1950				
S14SBJ2000	2000				
S14SBJ2050	2050				
S14SBJ2100	2100				
S14SBJ2150	2150				
S14SBJ2200	2200				
S14SBJ2250	2250				
S14SBJ2300	2300				
S14SBJ2350	2350				
S14SBJ2400	2400				
S14SBJ2450	2450				
S14SBJ2500	2500				

S14TBL0150	14	28	400	866	150
S14TBL0200					200
S14TBL0250					250
S14TBL0300					300
S14TBL0350					350
S14TBL0400					400
S14TBL0450					450
S14TBL0500					500
S14TBL0550					550
S14TBL0600					600
S14TBL0650					650
S14TBL0700					700
S14TBL0750					750
S14TBL0800					800

186.

GÁZRUGÓK		ROZSDAMENTES ACÉL			
Cikkszám	ØR(mm)	ØT(mm)	St(mm)	L(mm)	P <sub>1</sub> (N)
S14TBL0850	14	28	400	866	850
S14TBL0900					900
S14TBL1000					1000
S14TBL1050					1050
S14TBL1100					1100
S14TBL1150					1150
S14TBL1200					1200
S14TBL1250					1250
S14TBL1300					1300
S14TBL1350					1350
S14TBL1400					1400
S14TBL1450					1450
S14TBL1500					1500
S14TBL1550					1550
S14TBL1600					1600
S14TBL1650					1650
S14TBL1700					1700
S14TBL1750					1750
S14TBL1800					1800
S14TBL1850					1850
S14TBL1900					1900
S14TBL1950					1950
S14TBL2000					2000
S14TBL2050					2050
S14TBL2100					2100
S14TBL2150					2150
S14TBL2200					2200
S14TBL2250					2250
S14TBL2300					2300
S14TBL2350					2350
S14TBL2400	2400				
S14TBL2450	2450				
S14TBL2500	2500				

GÁZRUGÓK		ROZSDAMENTES ACÉL			
Cikkszám	ØR(mm)	ØT(mm)	St(mm)	L(mm)	P <sub>1</sub> (N)
S14UBM1700	14	28	500	1066	1700
S14UBM1750					1750
S14UBM1800					1800
S14UBM1850					1850
S14UBM1900					1900
S14UBM1950					1950
S14UBM2000					2000
S14UBM2050					2050
S14UBM2100					2100
S14UBM2150					2150
S14UBM2200					2200
S14UBM2250					2250
S14UBM2300					2300
S14UBM2350					2350
S14UBM2400					2400
S14UBM2450					2450
S14UBM2500					2500

S14UBM0150	14	28	500	1066	150
S14UBM0200					200
S14UBM0250					250
S14UBM0300					300
S14UBM0350					350
S14UBM0400					400
S14UBM0450					450
S14UBM0500					500
S14UBM0550					550
S14UBM0600					600
S14UBM0650					650
S14UBM0700					700
S14UBM0750					750
S14UBM0800					800
S14UBM0850					850
S14UBM0900					900
S14UBM1000					1000
S14UBM1050					1050
S14UBM1100					1100
S14UBM1150					1150
S14UBM1200					1200
S14UBM1250					1250
S14UBM1300					1300
S14UBM1350					1350
S14UBM1400					1400
S14UBM1450					1450
S14UBM1500					1500
S14UBM1550					1550
S14UBM1600	1600				
S14UBM1650	1650				



GÁZRUGÓK		VARILIFT (acél)			
Cikkszám	ØR(mm)	ØT(mm)	St(mm)	L(mm)	P <sub>1</sub> (N)
V06AAA0400	6	15	50	160	400
V06BAB0400			60	166	400
V06VBN0400			73	189	400
V06CAF0400			75	220	400
V06DAD0400			80	206	400
V06EAL0400			90	275	400
V06FAG0400			100	246	400
V06GAM0400			120	286	400
V06HAQ0400			140	350	400
V06JAP0400			150	346	400
V06LAU0400			170	400	400
V06MAW0400			180	440	400
V06NAX0400			200	446	400
V06NBA0400			200	475	400

GÁZRUGÓK		VARILIFT (rozsdamentes acél)			
Cikkszám	ØR(mm)	ØT(mm)	St(mm)	L(mm)	P <sub>1</sub> (N)
X06AAA0400	6	15	50	160	400
X06BAB0400			60	166	400
X06VBN0400			73	189	400
X06CAF0400			75	220	400
X06DAD0400			80	206	400
X06EAL0400			90	275	400
X06FAG0400			100	246	400
X06GAM0400			120	286	400
X06HAQ0400			140	350	400
X06JAP0400			150	346	400
X06LAU0400			170	400	400
X06MAW0400			180	440	400
X06NAX0400			200	446	400
X06NBA0400			200	475	400

V08AAA0650	8	18	50	160	650
V08BAC0650			60	175	650
V08CAF0650			75	220	650
V08DAE0650			80	215	650
V08EAJ0650			90	270	650
V08EAL0650			90	280	650
V08WBO0650			95	275	650
V08FAH0650			100	255	650
V08GAN0650			120	295	650
V08HAQ0650			140	335	650
V08HAQ0650			140	350	650
V08HAR0650			140	355	650
V08JAR0650			150	355	650
V08JAU0650			150	394	650
V08KAT0650			160	375	650
V08LAU0650			170	400	650
V08MAV0650			180	415	650
V08MAW0650			180	440	650
V08NAY0650			200	455	650
V08NBA0650			200	475	650
V08OBB0650			220	495	650
V08PBC0650			250	555	650

X08AAA0650	8	18	50	160	650
X08BAC0650			60	175	650
X08CAF0650			75	220	650
X08DAE0650			80	215	650
X08EAJ0650			90	270	650
X08EAL0650			90	280	650
X08WBO0650			95	275	650
X08FAH0650			100	255	650
X08GAN0650			120	295	650
X08HAQ0650			140	335	650
X08HAQ0650			140	350	650
X08HAR0650			140	355	650
X08JAR0650			150	355	650
X08JAU0650			150	394	650
X08KAT0650			160	375	650
X08LAU0650			170	400	650
X08MAV0650			180	415	650
X08MAW0650			180	440	650
X08NAY0650			200	455	650
X08NBA0650			200	475	650
X08OBB0650			220	495	650
X08PBC0650			250	555	650

V10FAH1200	10	23	100	255	1200
V10JAR1200			150	355	1200
V10NAY1200			200	455	1200
V10PBC1200			250	555	1200
V10QBF1200			290	656	1200
V10RBE1200			300	655	1200
V10SBH1200			350	755	1200
V10TBK1200			400	855	1200

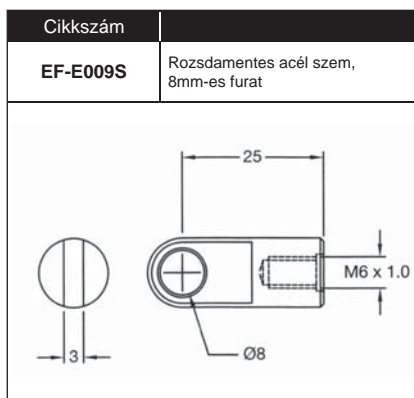
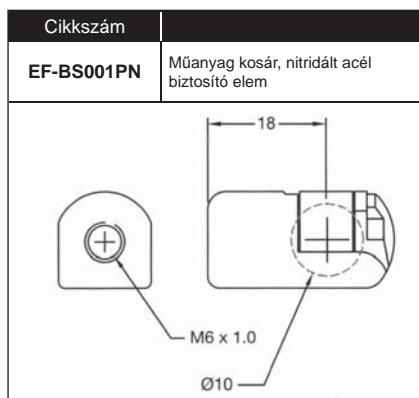
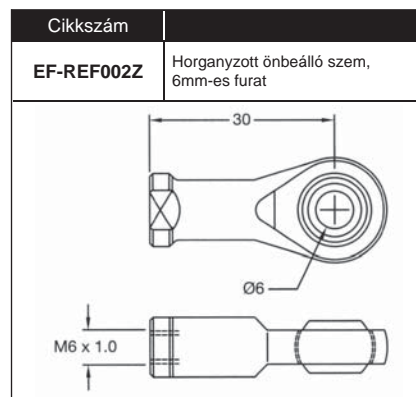
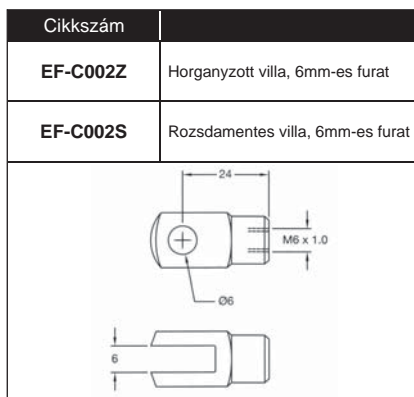
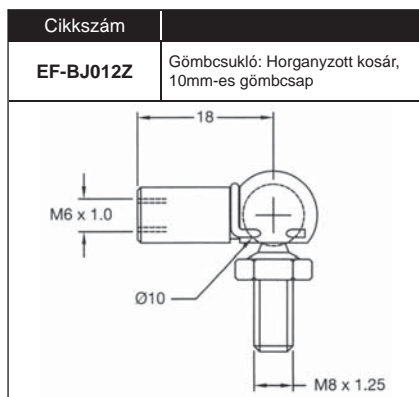
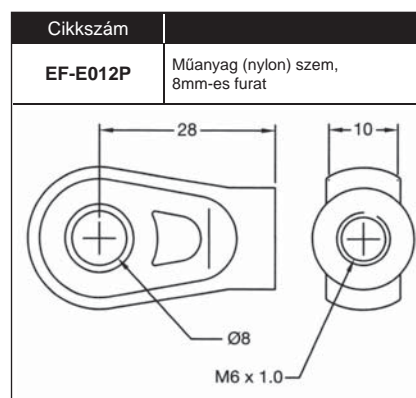
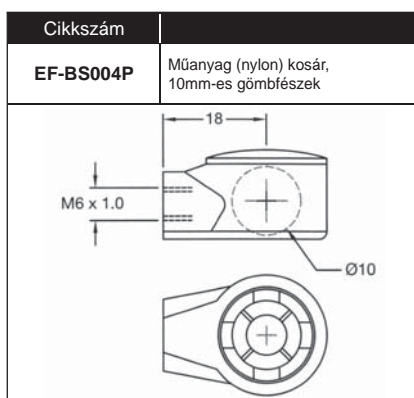
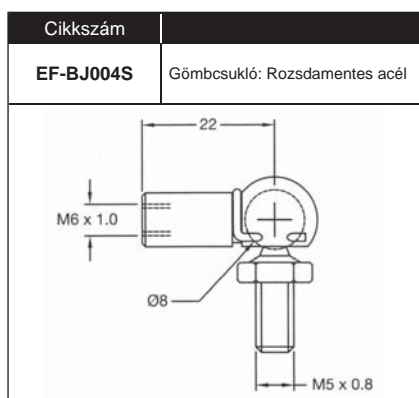
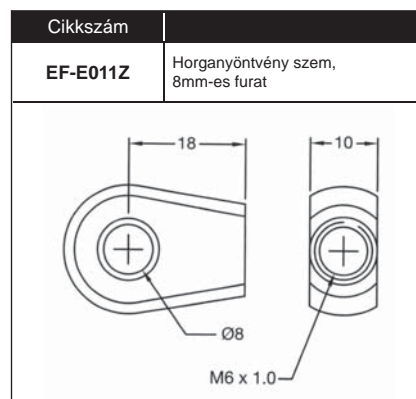
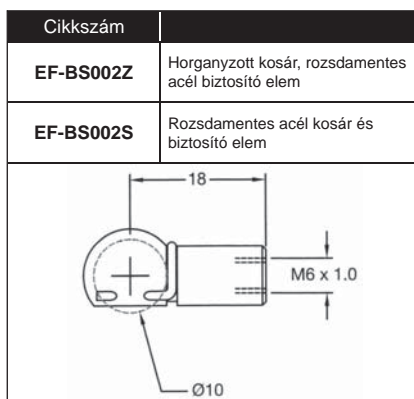
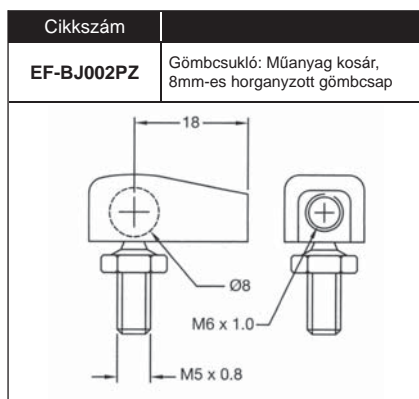
X10FAH1200	10	23	100	255	1200
X10JAR1200			150	355	1200
X10NAY1200			200	455	1200
X10PBC1200			250	555	1200
X10QBF1200			290	656	1200
X10RBE1200			300	655	1200
X10SBH1200			350	755	1200
X10TBK1200			400	855	1200

V14FAK2500	14	28	100	272	2500
V14JAS2500			150	372	2500
V14NAZ2500			200	472	2500
V14PBD2500			250	572	2500
V14RBG2500			300	672	2500
V14SBJ2500			350	772	2500
V14TBL2500			400	872	2500
V14UBM2500			500	1072	2500

X14FAK2000	14	28	100	272	2000
X14JAS2000			150	372	2000
X14NAZ2000			200	472	2000
X14PBD2000			250	572	2000
X14RBG2000			300	672	2000
X14SBJ1800			350	772	1800
X14TBL1500			400	872	1500
X14UBM1500			500	1072	1500

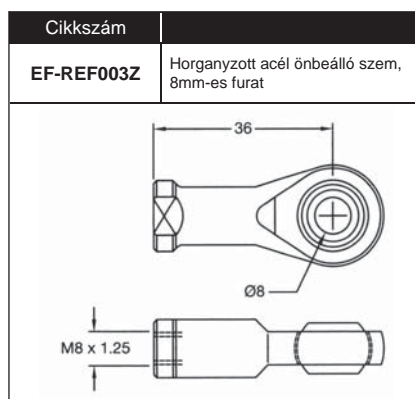
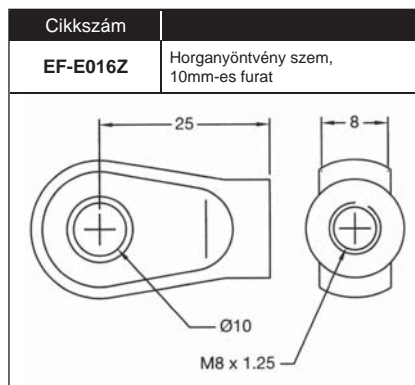
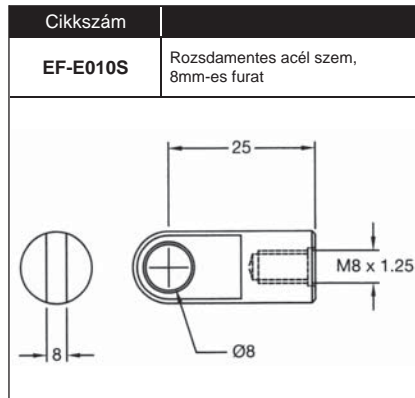
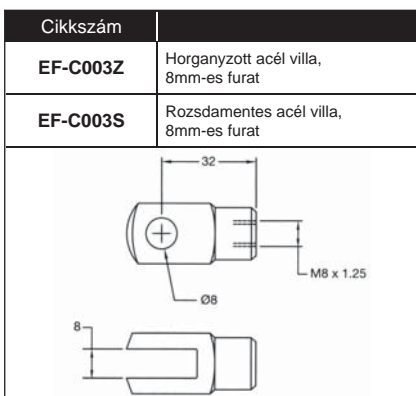
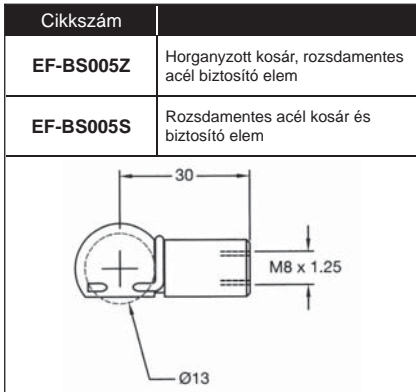
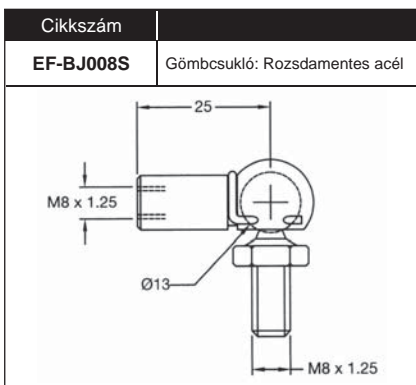
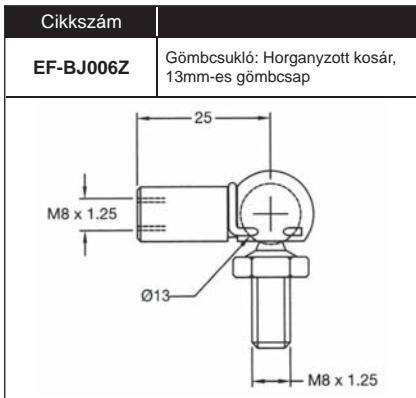
# GÁZRUGÓ VÉGZŐDÉSEK ÉS KONZOLOK

6 mm - 8 mm

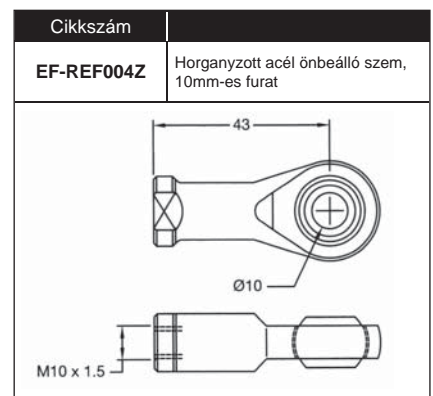
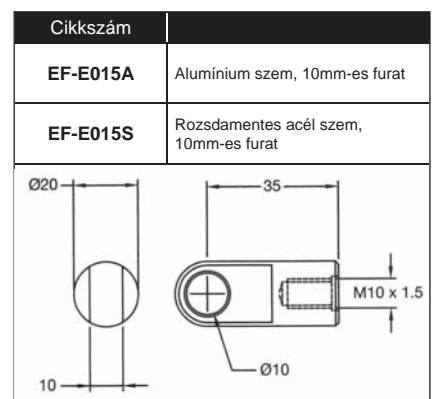
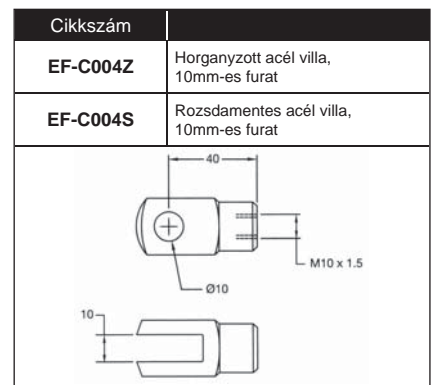
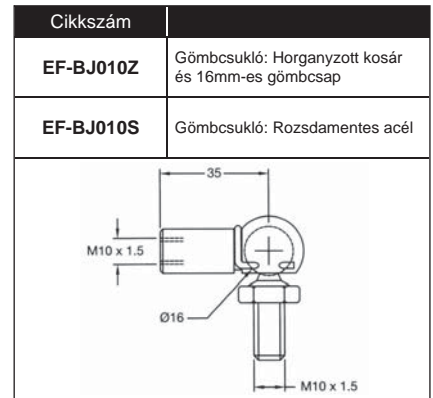


# GÁZRUGÓ VÉGZÖDÉSEK ÉS KONZOLOK

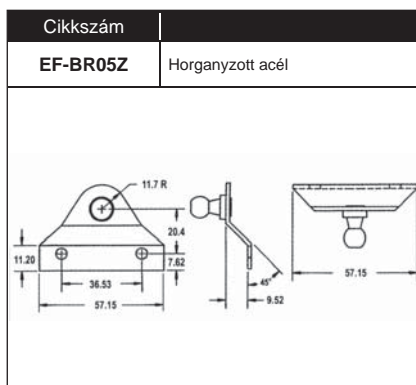
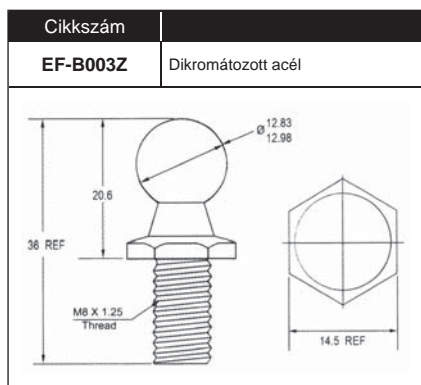
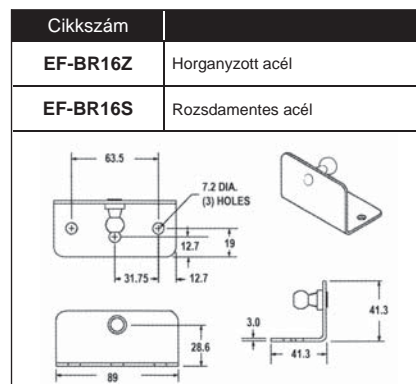
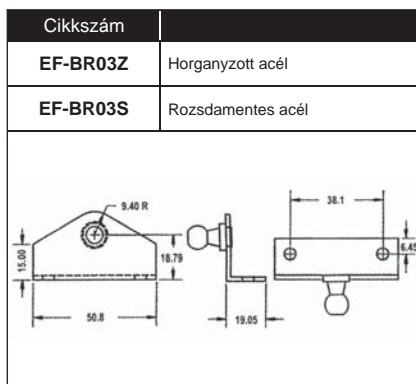
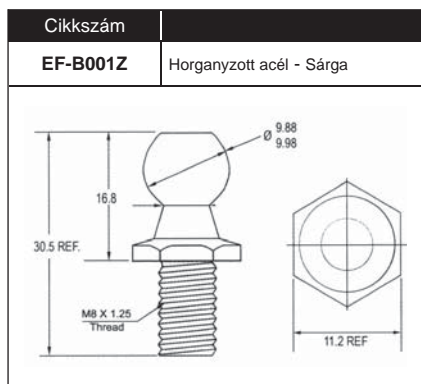
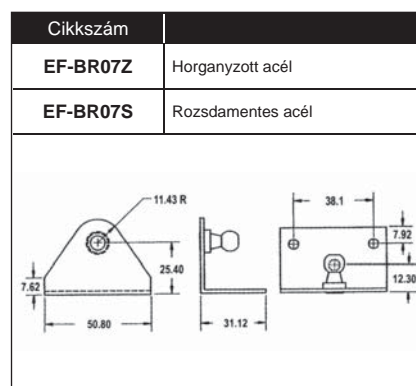
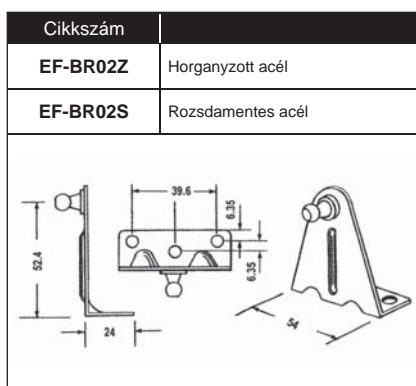
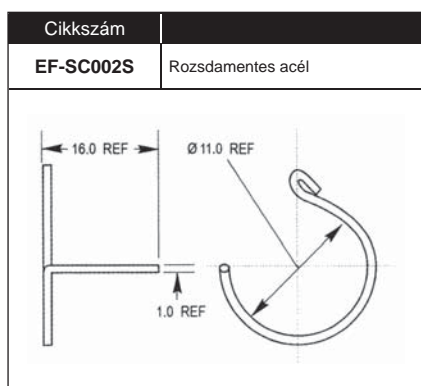
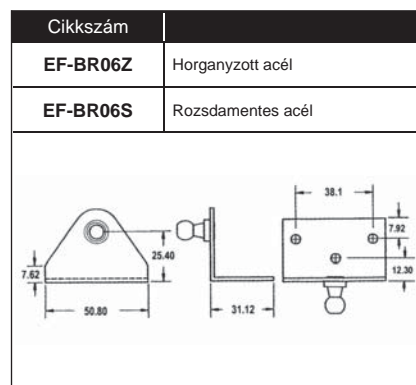
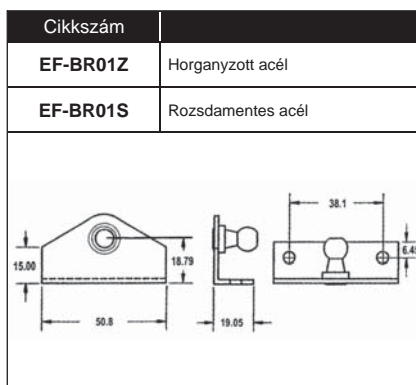
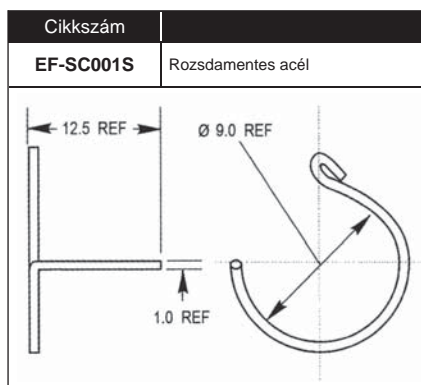
10 mm



14 mm



# GÁZRUGÓ VÉGZÖDÉSEK ÉS KONZOLOK





Ez a termék nem más, mint egy gázugó külsőbe épített nyomórugó. Létjogosultsága főként olyan karbantartásmentes alkalmazásokban van, ahol a hagyományos gázugó könnyen tönkremehet. Rozsdamentes acélból készül, töltött gázt és körülményekre érzékeny tömitést nem tartalmaz.

**Tipikus alkalmazások:**

Élelmiszergyártás és feldolgozás  
Fűtés, szellőztetés és légkondicionálás  
Mozgatás és csillapítás  
Tisztaszoba

**Felhasználási területek:**

Autóipar  
Orvosi és gyógyszeripar, vegyipar  
Hajóipar  
Védelmi ipar  
Nukleáris környezet  
Mezőgazdaság és építőipar

Környezeti szennyezéseknek kiválóan ellenáll, magas hőmérsékleten (400°F/205°C+), magas páratartalom mellett és korrozív környezetben is alkalmazhatók.

A munkahengerek két csoportba sorolhatók, különböző erő és lökettulajdonosságokkal:

- Általános mechanikus munkahenger: Rozsdamentes acél kivitel, rozsdamentes acél rugó, M6-os menetes végkialakítás
- Nagyerejű mechanikus munkahenger: Rozsdamentes acél kivitel, szénacél rugó, M8-as menetes végkialakítás

Húzó és csillapító típusok választéka fejlesztés alatt van.

A menetes végekre számos végződés típus szerelhető

A proprietary line of mechanical coil spring struts. We designed our struts to meet demanding, maintenance free applications where conventional gas struts fail. Made of corrosion-resistant stainless steel, and unlike gas and pneumatic models, our struts have no internal gases or seals to fail.

**Typical Applications:**

Food Preparation & Processing Heating, Ventilation and Aeration Motion Control & Dampening Clean Room

**Typical Industries:**

Automotive  
Medical, Pharmaceutical and Chemical  
Marine  
Defence  
Nuclear  
Agriculture and Construction

Whether it is resistance against environmental contamination, high temperature (400°F/205°C+), high humidity, corrosion, or simply life cycle, our struts offer unmatched performance.

Two separate lines are currently offered, with various load and stroke options:

- Standard Mechanical Spring Struts : Stainless steel construction, stainless steel springs, and M6 threaded ends
- High Load Mechanical Spring Struts: Stainless steel construction, carbon steel springs, and MS threaded ends.

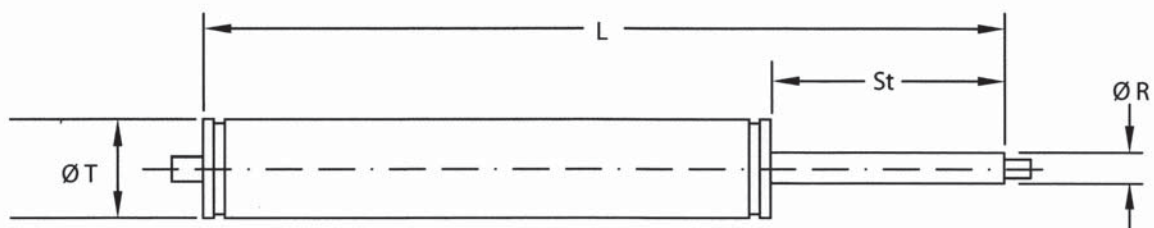
Under development is a full line of Extension and Dampening models (available now as custom-built samples).

All of our models are available with various end configurations.



ØR = Rúd átmérő  
ØT = Cső átmérő  
L = Teljes kitolt hossz  
St = Löklet  
P<sub>1</sub> = Erő kitolt állapotban (N)  
P<sub>f</sub> = Erő összenyomott állapotban (N)

ØR = Rod diameter  
ØT = Tube diameter  
L = Extended length  
St = Stroke  
P<sub>1</sub> = Initial force (N)  
P<sub>f</sub> = Final force (N)





**MECHANIKUS MUNKAHENGER (Rozsdamentes acél test és rugó - M6 végződés)**

Cikkszám	ØR(mm)	ØT(mm)	L(mm)	St(mm)	P <sub>1</sub> (N)	Pf (N)
MSBD-051-0076	9,53	31,75	176,53	50,80	35	76
MSBD-051-0116	9,53	31,75	214,38	50,80	85	116
MSBD-051-0173	9,53	31,75	253,75	50,80	133	173
MSBD-051-0280	9,53	31,75	294,89	50,80	200	280
MSBD-076-0102	9,53	31,75	242,82	76,20	44	102
MSBD-076-0156	9,53	31,75	261,62	76,20	67	156
MSBD-076-0262	9,53	31,75	311,40	76,20	133	262
MSBD-127-0133	9,53	31,75	432,31	127,00	80	133
MSBD-127-0173	9,53	31,75	474,22	127,00	111	173
MSBD-127-0222	9,53	31,75	481,58	127,00	133	222
MSBD-127-0271	9,53	31,75	505,71	127,00	156	271

**NAGYEREJŰ MECHANIKUS MUNKAHENGER (Rozsdamentes acél test - acél rugó - M8 végződés)**

Cikkszám	ØR (mm)	ØT (mm)	L (mm)	St (mm)	P <sub>1</sub> (N)	Pf (N)
MSCD-026-1057	12,7	31,75	188,98	26,42	782	1057
MSCD-026-1240	12,7	31,75	151,13	26,42	369	1240
MSCD-033-1069	12,7	31,75	158,75	33,27	446	1069
MSCD-039-1072	12,7	31,75	166,37	39,62	236	1072
MSCD-039-1111	12,7	31,75	201,68	39,12	622	1111
MSCD-041-2354	12,7	31,75	345,95	41,40	1075	2354
MSCD-043-2187	12,7	31,75	246,13	43,18	417	2187
MSCD-055-1170	12,7	31,75	258,83	55,63	181	1170
MSCD-077-1150	12,7	31,75	384,05	77,98	355	1150
MSCD-078-1111	12,7	31,75	281,69	78,74	127	1111
MSCD-117-1067	12,7	31,75	422,15	117,60	244	1067



A rugós csapszeg egy megbízható, kis költségű rögzítőelem, melyet különösen nagy sorozatú tömeggyártásnál alkalmaznak szívesen az autópártól az elektronikai iparig.

A rugós csapszeg hőkezelt rugóacélból készül, palástján hosszanti, tengelyirányú hasítékkal. Külső átmérője nagyobb, mint a megadott névleges átmérő, annak érdekében, hogy a furat teljes hosszában folyamatos túlfedést biztosítson. A hasíték biztosítja a furatba szerelés során a csapszeg összenyomhatóságát.

A pozitív túlfedést biztosító rugóerő nagy biztonságot nyújt rezgő, vibrációnak kitett alkatrészek esetében. Rugózó kialakításának köszönhetően a kötés különösen alkalmas rázóterhelések felvételére, ahol a rideg kötést adó tömör illesztő csapok esetleg fáradásos törést szenvedhetnek. A rugós csapszegek anyagának és hőkezelésének eredményeképp kis súlyukhoz képest kivételesen erősek.

Alkalmazásukkal az alacsony önköltségi áron túl, jelentős költségcsökkenés érhető el kis szerelési időigénye által. Elég egy normál tűrésű furatot készíteni, dörzsölés, menetvágás, süllyesztés nélkül. A csap könnyen szerelhető mind kézi, mind automatizált eljárással, szerelése speciális szakképzettséget nem igényel. Átmenő furatból egyszerűen eltávolítható megfelelő átmérőjű túske segítségével.

#### Anyagminőség

Szénacél - BS1449 CS70 Ausztemperált – Olajozott  
Rozsdamentes huzal - AISI 302/304

d = Névleges átmérő  
L = Csap hossz

A spring pin is a very reliable low cost fastening system, which is particularly suitable for large volume production.

It is used in huge quantities, in countless applications, and in widely ranging industries from automobile production to electronics.

A slotted spring pin is a cylindrical slotted pin of hardened spring steel which is accurately made to a diameter greater than the drilled hole into which it is pressed. It is simply driven in and retained by continuous outward spring pressure throughout the full length of the hole. The purpose of the slot in the pin is to allow compression when inserted in the hole.

The outward spring forces act positively in preventing loosening by vibration. The forces required to dislodge a pin from an assembly are great, and there is little danger of vibration shifting the pin. Due to the flexibility in the spring design, spring pins are excellent in shockload situations, and avoid the problems of solid pins which may fracture or cause damage to the other components of an assembly through their rigidity. Spring pins are very light and exceptionally strong due to the material and heat treatment used.

Apart from the low basic cost, spring pins offer vastly reduced assembly times. Only a plain drilled hole is required to normal drilling tolerances. There is no need for any reaming, threading or counter-boring. The pins are easy to insert, either by hand or by automated assembly. No special skills are required, assembly can be carried out quite safely with unskilled labour. Spring pins can be removed using a driver, however they should preferably be fitted in to a through hole, it is very difficult to remove spring pins from a blind hole.

#### Materials

Carbon Steel - BS1449 CS70 Austempered - Oiled Finish  
Stainless Steel - AISI 302/304

d = Nominal diameter  
L = Pin length



## RUGÓS CSAPSZEG

Cikkszám	d (mm)	L (mm)	Cikkszám	d (mm)	L(mm)	Cikkszám	d (mm)	L(mm)
BP 1.5 x 10		10	BP 4.0 x 30		30	BP 6.0 x 95	6,0	95
BP 1.5 x 12		12	BP 4.0 x 32		32	BP 6.0 x 100		100
BP 1.5 x 14	1,5	14	BP 4.0 x 35	4,0	35	BP 8.0 x 10		10
BP 1.5 x 16		16	BP 4.0 x 40		40	BP 8.0 x 12		12
BP 1.5 x 18		18	BP 4.0 x 45		45	BP 8.0 x 14		14
BP 1.5 x 20		20	BP 4.0 x 50		50	BP 8.0 x 16		16
BP 2.0 x 10		10	BP 5.0 x 10		10	BP 8.0 x 18		18
BP 2.0 x 12		12	BP 5.0 x 12		12	BP 8.0 x 20		20
BP 2.0 x 14		14	BP 5.0 x 14		14	BP 8.0 x 22		22
BP 2.0 x 16		16	BP 5.0 x 16		16	BP 8.0 x 24		24
BP 2.0 x 18		18	BP 5.0 x 18		18	BP 8.0 x 26		26
BP 2.0 x 20	2,0	20	BP 5.0 x 20		20	BP 8.0 x 28		28
BP 2.0 x 22		22	BP 5.0 x 22		22	BP 8.0 x 30		30
BP 2.0 x 24		24	BP 5.0 x 24		24	BP 8.0 x 32	8,0	32
BP 2.0 x 26		26	BP 5.0 x 26		26	BP 8.0 x 35		35
BP 2.0 x 28		28	BP 5.0 x 28		28	BP 8.0 x 40		40
BP 2.0 x 30		30	BP 5.0 x 30	5,0	30	BP 8.0 x 45		45
BP 2.5 x 10		10	BP 5.0 x 32		32	BP 8.0 x 50		50
BP 2.5 x 12		12	BP 5.0 x 35		35	BP 8.0 x 55		55
BP 2.5 x 14		14	BP 5.0 x 40		40	BP 8.0 x 60		60
BP 2.5 x 16		16	BP 5.0 x 45		45	BP 8.0 x 65		65
BP 2.5 x 18		18	BP 5.0 x 50		50	BP 8.0 x 70		70
BP 2.5 x 20	2,5	20	BP 5.0 x 55		55	BP 8.0 x 75		75
BP 2.5 x 22		22	BP 5.0 x 60		60	BP 8.0 x 80		80
BP 2.5 x 24		24	BP 5.0 x 65		65	BP 8.0 x 85		85
BP 2.5 x 26		26	BP 5.0 x 70		70	BP 8.0 x 90		90
BP 2.5 x 28		28	BP 5.0 x 75		75	BP 8.0 x 95		95
BP 2.5 x 30		30	BP 5.0 x 80		80	BP 8.0 x 100		100
BP 3.0 x 10		10	BP 6.0 x 10		10	BP 10.0 x 16		16
BP 3.0 x 12		12	BP 6.0 x 12		12	BP 10.0 x 18		18
BP 3.0 x 14		14	BP 6.0 x 14		14	BP 10.0 x 20		20
BP 3.0 x 16		16	BP 6.0 x 16		16	BP 10.0 x 22		22
BP 3.0 x 18		18	BP 6.0 x 18		18	BP 10.0 x 24		24
BP 3.0 x 20		20	BP 6.0 x 20		20	BP 10.0 x 26		26
BP 3.0 x 22		22	BP 6.0 x 22		22	BP 10.0 x 28		28
BP 3.0 x 24	3,0	24	BP 6.0 x 24		24	BP 10.0 x 30		30
BP 3.0 x 26		26	BP 6.0 x 26		26	BP 10.0 x 32		32
BP 3.0 x 28		28	BP 6.0 x 28		28	BP 10.0 x 35		35
BP 3.0 x 30		30	BP 6.0 x 30		30	BP 10.0 x 40		40
BP 3.0 x 32		32	BP 6.0 x 32		32	BP 10.0 x 45	10,0	45
BP 3.0 x 35		35	BP 6.0 x 35		35	BP 10.0 x 50		50
BP 3.0 x 40		40	BP 6.0 x 40	6,0	40	BP 10.0 x 55		55
BP 4.0 x 10		10	BP 6.0 x 45		45	BP 10.0 x 60		60
BP 4.0 x 12		12	BP 6.0 x 50		50	BP 10.0 x 65		65
BP 4.0 x 14		14	BP 6.0 x 55		55	BP 10.0 x 70		70
BP 4.0 x 16		16	BP 6.0 x 60		60	BP 10.0 x 75		75
BP 4.0 x 18	4,0	18	BP 6.0 x 65		65	BP 10.0 x 80		80
BP 4.0 x 20		20	BP 6.0 x 70		70	BP 10.0 x 85		85
BP 4.0 x 22		22	BP 6.0 x 75		75	BP 10.0 x 90		90
BP 4.0 x 24		24	BP 6.0 x 80		80	BP 10.0 x 95		95
BP 4.0 x 26		26	BP 6.0 x 85		85	BP 10.0 x 100		100
BP 4.0 x 28		28	BP 6.0 x 90		90			



## BIZTOSÍTÓ SZEGEK ÉS GYŰRŰK

### Horganyzott acél

Cikksz.	$L_1$	$L_2$	D	d	o	Névleges tengelyátmérő
	mm	mm	mm	mm	mm	mm
89.100	43	18	10	2	0	9 - 14
89.101	45	18	10	2,5	0	9 - 14
89.102	54	23	13	3	0	10 - 16
89.103	75	29	19	4	0	16 - 20
89.104	107	43	27	5	0	20 - 28
89.105	117	50	31	6	0	28 - 40
89.106	145	75	38	7	0	25 - 38

### Natúr acél, horganyzott acél (ZP) vagy rozsdamentes acél (SS) típusok

Cikksz.	$L_1$	$L_2$	D	d
	mm	mm	mm	mm
89.300	70	42	14	1,63
89.301	76	42	22	2,03
89.302	98	57	24	2,95
89.303	122	63	32	2,95
89.304	140	76	35	3,65
89.305	165	95	38	4,47
89.306	206	127	48	4,88

### Horganyzott acél

Cikksz.	D	$L_1$	$L_2$	Névleges méret
	mm	mm	mm	mm
89.400	4,5	35	28	4,7
89.401	6	44,5	36,5	6,4
89.402	8	44,5	36,5	7,9
89.403	9	44,5	36,5	9
89.404	9,5	44,5	36	9,5
89.405	10,5	44,5	36	10,5
89.406	11	44,5	36	11,1
89.407	11	51	36,5	11,1

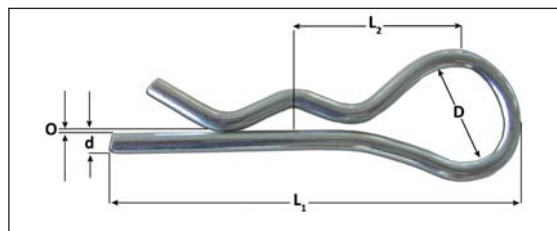
### Horganyzott acél

Cikksz.	D	$L_1$	$L_2$	Névleges méret
	mm	mm	mm	mm
89.500	6	44,5	36,5	6,4
89.501	8	44,5	36,5	7,9
89.502	9	44,5	36,5	9,0
89.503	9,5	44,5	36,5	9,5
89.504	10,5	44,5	36	10,5
89.505	11	44,5	36	11,1

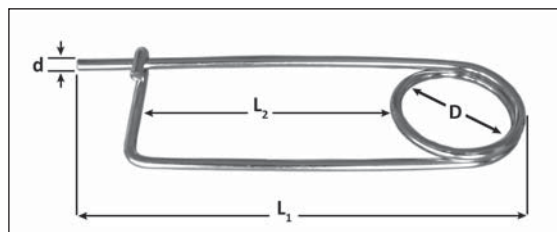
### Nikkelezett acél, vagy natúr fényes felület

Cikksz.	Do	Cikksz.	Do
	mm		mm
79.022	5,5	79.095	24
79.028	7	79.100	25
79.030	8	79.112	28
79.037	9,5	79.118	30
79.050	13	79.125	32
79.062	16	79.150	38
79.075	20	79.200	51

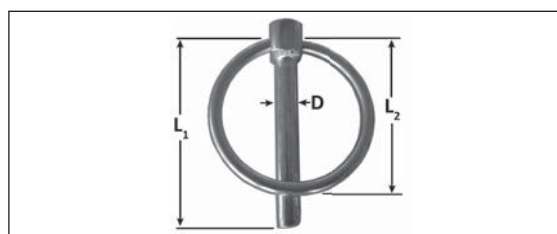
### HULLÁMOS BIZTOSÍTÓ SZEG



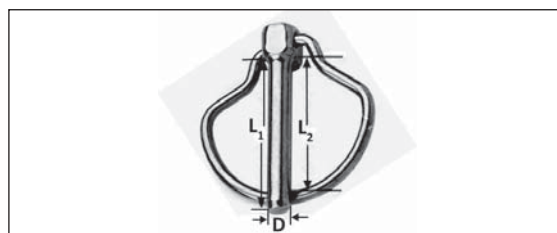
### BIZTOSÍTÓ SZEM



### SZEMES CSAP I.



### SZEMES CSAP II.



### RUGÓS KARIKA



## SZERSZÁMTARTÓK

### A. típus

Megfogási átmérő	Horganyzott	
6 mm	80.025	Fekete vagy fehér kivitelben is rendelhető. A cikkszámhoz adja: BP - Fekete WP - Fehér végződést
10 mm	80.037	
13 mm	80.050	
16 mm	80.062	
19 mm	80.075	
25 mm	80.100	
28 mm	80.112	
32 mm	80.125	
38 mm	80.150	
51 mm	80.200	



### B. típus

Megfogási átmérő	Horganyzott	
6 mm	81.025	Fekete vagy fehér kivitelben is rendelhető. A cikkszámhoz adja: BP - Fekete WP - Fehér végződést
10 mm	81.037	
13 mm	81.050	
16 mm	81.062	
19 mm	81.075	
25 mm	81.100	
28 mm	81.112	
32 mm	81.125	
38 mm	81.150	
51 mm	81.200	



### C. típus hátlemezzel (fekete bevonat)

Megfogási átmérő	Fekete	
10 mm	82.037	
13 mm	82.050	
16 mm	82.062	
19 mm	82.075	
22 mm	82.087	
25 mm	82.100	
28 mm	82.112	
32 mm	82.125	
38 mm	82.150	



### D. típus

Megfogási átmérő	Fekete	Fehér
44 mm	83.175	83,175 WP
64 mm	83.250	83,250 WP
76 mm	83.300	83,300 WP
89 mm	83.350	83,350 WP
102 mm	83.400	83,400 WP
114 mm	83.450	83,450 WP



### E. Seprűnyél tartó - Cikksz. 87.655 Horganyzott

75 mm magas 3-38mm megfogási átmérő


### F. Mini tartó - Cikksz. 87.656 Horganyzott

Megfogási átmérő 4 - 6,5 mm



## Használat előnyei:

- Raktárkészletünket saját árlistájával tekintheti meg
- Egyszerűen leadhatja rendelését, ajánlatkérését
- A korábbi rendeléseket, ajánlatokat, számlákat visszakeresheti
- Élő rendelésének állapotát nyomon követheti
- A hét minden napján, a nap 24 órájában elérhető
- Saját adatait egyszerűen frissítheti, módosíthatja
- **Megtakarítás, mert nem terheli adminisztrációs költség a nettó 5000 Ft alatti rendeléseket**



ÜGYFÉLKAPU / HÍREK / ÚJDONSÁGOK / KAPCSOLAT / HÍRLEVÉL

CIKKSZÁM KERESÉS / RUGÓVÁLASZTÓ / AJÁNLATOK / RENDELÉSEK / SZÁMLÁK / ADATMÓDOSÍTÁS / SÚGÓ

Magyar | English


Zsélyi Anetta vevő / Zsélyi Anetta (12284-2) | Kijelentkezés

Főoldal ▶ Rugók, gázrugók ▶ Nyomórugók ▶ CM ▶ C0057-008-0190M ▶

5 termék

2 tétel

**C0057-008-0190M**



**Nyomórugó, acél**

Gyártó:	Associated Spring SPEC Ltd.
Raktárkészleten felüli csomagegység:	1 db
Raktárkészleten alatti csomagegység:	1 db
ÁFA-kulcs:	27 %
Súly:	0,100 g
Raktározott termék:	Nem
Szabad készlet:	30 db

Sávós ár:

Mennyiség	Nettó egységár (Ft)	Bruttó egységár (Ft)
1 db	841,36500	1 068,53355
5 db	793,32306	1 007,52028
10 db	709,18656	900,66693
25 db	498,84531	633,53354
50 db	414,70881	526,68019
75 db	348,57752	442,69345
100 db	330,57231	419,82683
150 db	282,44623	358,70671

Nyitott ajánlatok:  
-  
Korábbi számlák:  
-

A termékkép illusztráció.

1 db
PDF







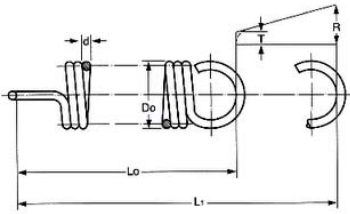
# Segédlet rugó kiválasztáshoz

Az alábbi rugókiválasztó segédlet a [www.biotek.hu](http://www.biotek.hu) oldalon érhető el.

**BIOTEK** ROZSDAMENTES TECHNIKA ÜGYFÉLKAPU / HÍREK / ÚJDONSAGOK / KAPCSOLAT / HÍRLEVÉL Magyar | English

Főoldal ▶ Ügyfélkapu ▶ Rugóválasztó ▶ Húzórugók ▶

**Húzórugók**



Do = Külső átmérő  
d = Huzal átmérő  
L<sub>0</sub> = Terheletlen rugóhossz (szem bétő oldalán mérve)  
L<sub>1</sub> = Max. megengedett nyújtott hossz  
P = Terhelés L<sub>1</sub> hosszánál  
T = Előfeszítés  
R = Rugómerevség

**Paraméterek beállítása**

Do (mm): 9,14 - 12,70

d (mm): 0,55 - 0,80

L<sub>0</sub> (mm): 30,80 - 37,70

R (N/mm): 0,02 - 0,59

Anyag:

Raktározott:

Keresési idő: 0,2941 mp; Összesen 8 találat.

Cikkszám	Do (mm)	d (mm)	L <sub>0</sub> (mm)	L <sub>1</sub> (mm)	P <sub>1</sub> (N)	T (N)	R (N/mm)	Anyag
E0360-026-1250M	9.14	0.66	31.75	93.73	10.010	0.89	0.14	Ötvöztelen rugácél
E0360-026-1250S	9.14	0.66	31.75	93.73	8.340	0.74	0.12	Rozsdamentes acél
E0360-031-1250M	9.14	0.79	31.75	74.93	16.410	1.47	0.33	Ötvöztelen rugácél
E0360-031-1250S	9.14	0.79	31.75	74.93	13.670	1.22	0.28	Rozsdamentes acél
E0360-026-1370M	9.14	0.66	34.80	110.24	10.010	0.89	0.12	Ötvöztelen rugácél
E0360-026-1370S	9.14	0.66	34.80	110.24	8.340	0.74	0.10	Rozsdamentes acél
E0360-031-1370M	9.14	0.79	34.80	86.61	16.410	1.47	0.28	Ötvöztelen rugácél
E0360-031-1370S	9.14	0.79	34.80	86.61	13.670	1.22	0.23	Rozsdamentes acél

Rugóválasztásra a következő rugótípusok esetén van lehetőség:

- nyomórugók
- húzórugók
- ISO – szerszámrugók
- kúpos nyomórugók
- forgatórugók
- tányérrugók
- hajlított rugós alátétek
- hullámos rugós alátétek

A rugótípus kiválasztása után megjelenő oldalon, a rugó rajza melletti csúszkák segítségével állíthatja a jellemző paramétereket. Egy csúszka bal oldali mutatójával a minimum, jobb oldali mutatójával a maximum értékek állíthatók be.

A paraméterek állítása szűkíti a többi, Ön által még nem érintett paraméter választható értékeit, melyet a szélső értékek automatikus változásában érezhet szemmel láthatóan. Ha egy értéket beállított, a többi mutató állítása azt nem mozdítja el.

A csúszkákat a kiindulási állapotba az „Alaphelyzet” gombbal állíthatja.

Amennyiben nincs találat, kérjük, alaphelyzetbe állítás után módosítsa a keresés feltételeit.

A megjelenő találati listában megtekintheti a rugók paramétereit, ügyfélkapus felhasználó esetén az éppen aktuális raktárkészletét és árát is.

A táblázat alatt az adott típusú rugóval kapcsolatos összes fontos műszaki adatot megtalálja, ezzel is segítve Önt a választásban.

**ELESA+GANTER®**

ÁLTALÁNOS GÉPÉPÍTŐ ELEMELK

**ASSPEC®**

RUGÓK ÉS TÁNYÉRRUGÓK

**NORD-LOCK®**

CSAVARBIZTOSÍTÁSI RENDSZER

**ACCURIDE®**TELESZKÓPOS GÖLYÓS  
VEZETŐSÍNEK**SUSPA®**GÁZRUGÓK ÉS  
LENGÉSCSILLAPÍTÓK**HEYMAN®**

KÁBELVEZETŐK

**SOUTHCO®**

IPARI ZÁRAK ÉS RÖGZÍTŐELEMELK

**RICHCO®**

MŰANYAG RÖGZÍTŐELEMELK

**PEM®**

BESAJTOLHATÓ RÖGZÍTŐELEMELK

**BIGHEAD®**RAGASZTHATÓ TALPAS  
RÖGZÍTŐELEMELK**TUBTARA®**

BEHŰZHATÓ SZEGECSENYÁK

**TAPPEX®**

MENETES BETÉTEK

**POP®**

SZEGECSELÉSI RENDSZEREK

**HUCK®**NAGYSZILÁRDSÁGŰ  
SZEGECSELÉSI RENDSZEREK**BIOTEK KFT.**

1165 BUDAPEST,

BÖKÉNYFÖLDI ÚT 104.

TELEFON: (1) 434-2900

TELEFAX: (1) 260-8635

E-mail: biotek@biotek.hu

www.biotek.hu

ISO 9001

DNV  
Tanúsított cég