



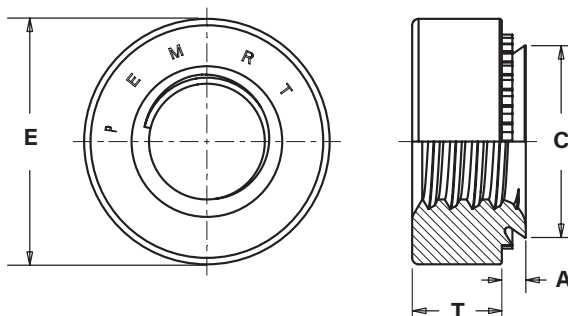
Egyedi menetkiképzéssel rendelkező önbiztosító anya, melyben az anyába hajtott csavar meghúzásig és oldás után szabad kézzel, súrlódástól mentesen hajtható.

ANYAG

betétedzett szénacél horganyozva (Zl)

KEMÉNYSÉG

max. HRB 80 / HB 150 keménységű lemezhez



Menet-méret	Típus	A Max	Min. lemez-vastagság	Furatméret +0,08	C Max	E ±0.25	T ±0.25	Min. furatközép távolság
M3 x 0.5	S-RTM3-0ZI	0,77	0,8	4,22	4,2	6,35	1,5	4,8
	S-RTM3-1ZI	0,97	1					
	S-RTM3-2ZI	1,38	1,4					
M4 x 0.7	S-RTM4-0ZI	0,77	0,8	5,41	5,38	7,87	2	6,9
	S-RTM4-1ZI	0,97	1					
	S-RTM4-2ZI	1,38	1,4					
M5 x 0.8	SS-RTM5-0ZI	0,77	0,8	6,35	6,33	8,64	2	7,1
	SS-RTM5-1ZI	0,97	1					
	SS-RTM5-2ZI	1,38	1,4					
M6 x 1	S-RTM6-00ZI	0,89	0,92	8,75	8,73	11,18	4,08	8,6
	S-RTM6-0ZI	1,15	1,2					
	S-RTM6-1ZI	1,38	1,4					
	S-RTM6-2ZI	2,21	2,29					
M8 x 1.25	S-RTM8-1ZI	1,38	1,4	10,49	10,47	12,7	5,84	9,65
	S-RTM8-2ZI	2,21	2,29					

RENDELÉSI PÉLDA

Önbiztosító besajtolható anya, 1,2mm-es lemezbe, kézzel áthajtható M6 menettel: **S-RTM6-0ZI**

