

DZ4501-TR

Full Extension Slide with Touch Release

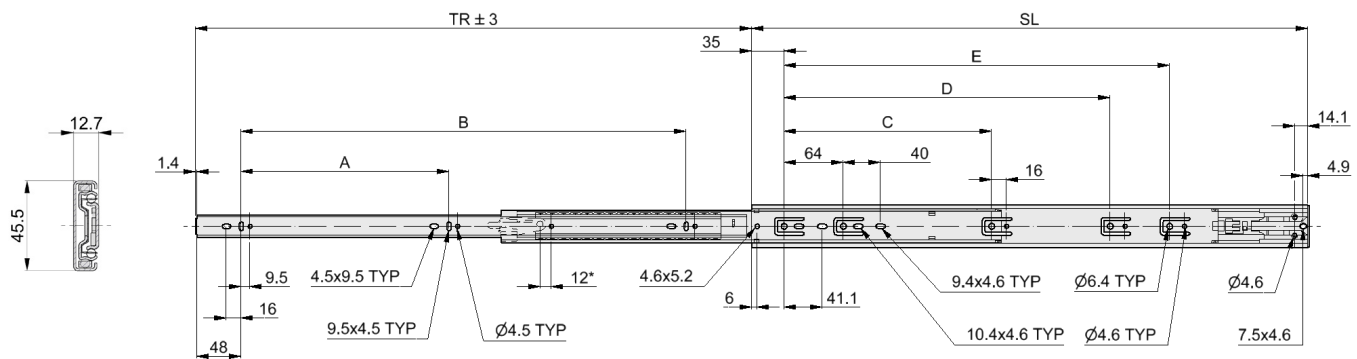
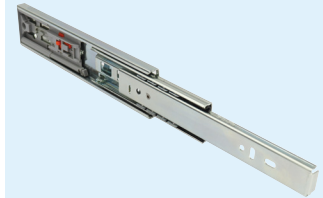
- Load rating: 35 kg
- Slide extension: 100 %
- Slide thickness: 12,7 mm
- Mounting Options: Not suitable for flat mounting
- Salt spray testing: 12 hours
- Temperature range: +10 °C to +40 °C
- Material: mild steel
- Finish: bright zinc
- Special Feature: touch release, disconnect, breathing tabs, hold-in

Vollauszugsschiene mit Touch Release

- Tragfähigkeit: 35 kg
- Auszug: 100 %
- Schienendicke: 12,7 mm
- Montageoptionen: Nicht für Flachmontage geeignet
- Salzsprühtest: 12 Stunden
- Temperaturbereich: +10 °C bis +40 °C
- Material: unlegierter Stahl
- Oberfläche: Hell verzinkt
- Funktionen: Drucköffnung (Touch to Open), Schnelltrennung, Ausgleichlaschen, Einhalterung

Prowadnica pełnego wysuwu z dotykowym zwalnieniem

- Obciążenie: 35 kg
- Wysuw prowadnicy: 100 %
- Grubość prowadnicy: 12,7 mm
- Opcje montażu: Nie nadaje się do montażu na płasko
- Test w mgłę solnej: 12 godzin
- Zakres temperatur: +10 °C do +40 °C
- Materiał: Stal miękka
- Wykończenie: Jasny cynk
- Funkcja specjalna: zwalnianie dotykowe, rozłączanie, wentylowane zakładki, przytrzymanie



- * Hole not available on DZ4501-0035TR
- * Montageloch nicht bei DZ4501-0035TR
- * Otwór niedostępny dla DZ4501-0035TR

DZ4501-TR	mm							kg	
	SL	TR	A	B	C	D	E	W	L
DZ4501-0020TR	200	190	-	-	-	-	-	0.57	12
DZ4501-0025TR	250	250	-	-	-	-	-	0.75	15
DZ4501-0030TR	300	300	96	-	128	-	-	0.90	20
DZ4501-0035TR	350	350	96	224	192	-	-	1.05	25
DZ4501-0040TR	400	400	96	288	224	-	-	1.20	30
DZ4501-0045TR	450	450	160	320	224	288	-	1.35	35
DZ4501-0050TR	500	500	160	384	224	320	-	1.50	35
DZ4501-0055TR	550	550	224	416	224	384	-	1.65	35
DZ4501-0060TR	600	600	224	480	224	352	416	1.80	30
DZ4501-0065TR	650	650	224	544	224	384	480	1.95	25
DZ4501-0070TR	700	700	224	576	224	384	512	2.15	20



Notes:

- *Fixing recommendation: M4 screw / 4 mm wood screw / 6 mm Euro screw*
- *Maximum head height 2.5 mm / Ø9.6 mm*

Hinweise:

- *Empfohlene Befestigung: Schraube M4 / Holzschraube 4 mm / Euroschraube 6 mm*
- *Max. Kopfhöhe 2,5 mm / Ø9,6 mm*

Uwagi:

- *Zalecenia dt. mocowania: Wkręt M4 / Wkręt euro 6 mm / Wkręt do drewna 4 mm*
- *Maksymalna wysokość łba 2,5 mm / Ø 9,6 mm*

DZ4501

Full Extension Slide with Disconnect

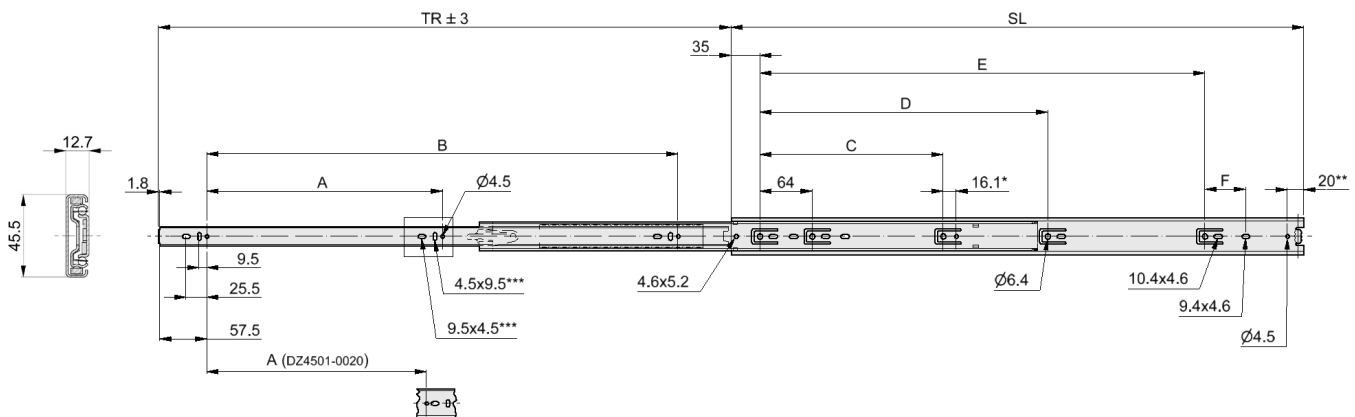
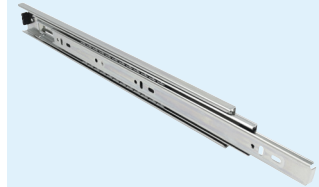
- Load rating: 45 kg
- Slide extension: 100%
- Slide thickness: 12.7 mm
- Mounting Options: Vertical side mounting only
- Mounting Others: Not suitable for flat mounting
- Salt spray testing: 12 hours
- Temperature range: -20 °C to +70 °C
- Material: Mild steel
- Finish: Bright zinc
- Special Feature: Disconnect, Breathing tabs, Hold in

Vollauszugsschiene mit Schnelltrennung

- Belastbarkeit: 45 kg
- Auszug: 100%
- Schienendicke: 12,7 mm
- Montageoptionen: Nur vertikale Seitenmontage
- Montageoptionen: Nicht für Flachmontage geeignet
- Salzsprühtest: 12 Stunden
- Temperaturbereich: -20 °C bis +70 °C
- Material: Unlegierter Stahl
- Oberfläche: Helles Zink
- Besonderes Merkmal: Trennung, Ausgleichsfaschen, Einhalterung

Prowadnica pełnego wysuwu z rozłączeniem

- Obciążenie: 45 kg
- Wysuw prowadnicy: 100%
- Grubość prowadnicy: 12,7 mm
- Opcje montażu: Tylko montaż pionowy boczny
- Inne montażowe: Nie nadaje się do montażu płaskiego
- Test rozpylania solnego: 12 godzin
- Zakres temperatur: -20 °C do +70 °C
- Materiał: Stal miękka
- Wykończenie: Cynk jasny
- Funkcja specjalna: Rozłączenie, zakładki oddechowe, zatrzymanie

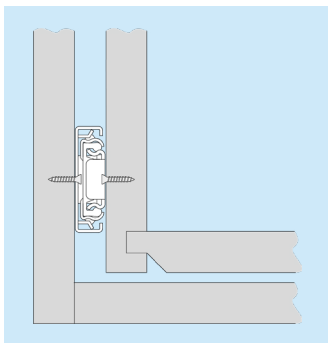


* Hole not available for DZ4501-0030
 ** Hole not available for DZ4501-0015/0020
 *** Hole not available for DZ4501-0015

* Loch nicht verfügbar für DZ4501-0030
 ** Loch nicht verfügbar für DZ4501-0015/0020
 *** Loch nicht verfügbar für DZ4501-0015

* Otwór niedostępny dla DZ4501-0030
 ** Otwór niedostępny dla DZ4501-0015/0020
 *** Otwór niedostępny dla DZ4501-0015

DZ4501	mm								KG	
	SL	TR	A	B	C	D	E	F	W	L
DZ4501-0015	150	148	74.5	-	-	-	-	-	0.425	40
DZ4501-0020	200	200	92.5	-	128	-	-	-	0.54	41
DZ4501-0025	250	250	176	-	148	-	-	-	0.74	42
DZ4501-0030	300	300	96	224	224	-	-	-	0.92	43
DZ4501-0035	350	350	128	256	-	-	224	50	1.06	44
DZ4501-0040	400	400	160	320	224	-	288	-	1.22	45
DZ4501-0045	450	450	160	352	224	352	-	-	1.37	45
DZ4501-0050	500	500	192	416	224	352	416	-	1.54	45
DZ4501-0055	550	550	224	448	224	352	416	50	1.69	45
DZ4501-0060	600	600	256	512	224	352	480	50	1.85	43
DZ4501-0065	650	650	288	576	224	352	544	-	2.01	41
DZ4501-0070	700	700	288	576	224	352	544	50	2.19	39
DZ4501-0075	750	750	288	608	224	352	512	50	2.35	38
DZ4501-0080	800	800	320	672	224	352	512	50	2.55	37
DZ4501-0090	900	900	352	736	224	352	608	50	2.80	35

**Notes:**

- *Fixing recommendation: M4 screw / 4 mm wood screw / 6 mm Euro screw*

Hinweise:

- *Empfohlene Befestigung: Schraube M4 / Holzschraube 4 mm / Euroschraube 6 mm*

Uwagi:

- *Zalecenia dt. mocowania: Wkręt M4 / Wkręt euro 6 mm / Wkręt do drewna 4 mm*

DZ4501EC	mm									kg	
	SL	TR	A	B	C	D	E	F	G	W	L1
DZ4501-0020EC	200	144	41,5	-	123	-	-	-	20,8	0,56	30
DZ4501-0025EC	250	190	41,5	-	173	-	-	-	20,8	0,76	31
DZ4501-0030EC	300	260	57,5	96	192	-	-	156,7	13,5	0,84	32
DZ4501-0035EC	350	350	57,5	96	256	-	-	206,7	13,5	1,01	33
DZ4501-0040EC	400	400	57,5	128	288	-	-	256,7	13,5	1,18	34
DZ4501-0045EC	450	450	57,5	160	352	160	-	306,7	13,5	1,32	35
DZ4501-0050EC	500	500	57,5	192	416	192	-	356,7	13,5	1,49	35
DZ4501-0055EC	550	550	57,5	192	448	224	-	406,7	13,5	1,64	35
DZ4501-0060EC	600	600	57,5	224	480	224	352	456,7	13,5	1,82	35

L1: 80,000 cycles, 450 mm wide drawer, vertical mount

L1: 80.000 Zyklen, 450 mm breiter Schub, vertikal montiert

Additional Information

Material and Surface

- Main Material: mild steel
- Ball Material: mild steel
- Finish: DZ - bright zinc finish - 12 h salt spray test

Fixing

- 4 mm wood screw
- 6 mm euro screw
- M4 screw

Notes

- The slide must be loaded centrally

Weitere Informationen

Material und Oberfläche

- Hauptmaterial: Unlegierter Stahl
- Kugelmateriale: Unlegierter Stahl
- Oberflächenbeschichtung: DZ - Verzinkt, hell passiviert - 12 h Salzsprühnebeltest

Befestigung

- 4 mm Holzschraube
- 6 mm Euro-Schraube
- M4-Schraube

Hinweise

- Die Schiene muss mittig belastet werden