

A gázugó egy dugattyúból és az erre szerelt dugattyúrúdból, valamint egy tömített nyomástartó csőből áll, amiben az előző egység ki-be mozoghat. A csőben lévő töltőnyomás határozza meg a gázugó erejét. A gázugót általában felnyíló ajtók, fedelek működtetésének segítésére, könnyítésére használják. Tipikus alkalmazás autók csomagtartója, buszok oldalajtója, gépek fedelei és nyitható elemei. A csőben a gáz mellett egy kevés olaj biztosítja a rúd kenését, a kitoláskori végállapot csillapítását és javítja a tömítés hatékonyságát. A hosszabb élettartam érdekében a gázugót dugattyúrúddal lefelé ajánlott beépíteni.

Acél - N sorozat

A legújabb tömítési technológiával rendelkezik a hosszabb élettartam érdekében. A gázugó fekete bevonatolt acél, a dugattyúrúd nitrídált felülettel rendelkezik. Menetes kialakítású végeire a kiválasztott végződés felszerelhető – választéka a végzördések oldalakon.

Az esetek többségében ez a típus az, amelyik általában használatos. Jó minőségű termék, korlátozott korrózióállósággal bír.

Varilift - V sorozat

Az előbbi acél típus, felhasználó által állítható változata. Egy leeresztő szelep segítségével a P₁ kitolóerő beállítható. Minden típus az átmérőjének megfelelő méretcsoport maximális P₁ erejére van feltöltve. Beszerelés után, a gázugó eltávolítása nélkül, a szelepen át az erő a kívánt mértékig csökkenthető. Ideális választás prototípus készítésekor új alkalmazásokban, ahol az erőigény még nem ismert, vagy különböző terhelések között kell optimális erőbeállítást találni.

Rozsdamentes acél - S sorozat

Ez a gázugó típus 316-os anyagminőségű rozsdamentes acélból készül, így szélsőséges környezeti hatások között is kitűnően használható. Ideális választás hajóipari, élelmiszeripari és vegyipari alkalmazások számára. Menetes kialakítású végeire a kiválasztott végződés felszerelhető – választéka a végzördések oldalakon.

Rozsdamentes acél Varilift - X sorozat

A rozsdamentes acél gázugó típus, felhasználó által állítható változata. Egy leeresztő szelep segítségével a P₁ kitolóerő beállítható. Minden típus az átmérőjének megfelelő méretcsoport maximális P₁ erejére van feltöltve. Beszerelés után, a gázugó eltávolítása nélkül, a szelepen át az erő a kívánt mértékig csökkenthető. Ideális választás prototípus készítésekor új alkalmazásokban, ahol az erőigény még nem ismert, vagy különböző terhelések között kell optimális erőbeállítást találni.

Gázugók méretcsoportjai:

A gázugó összenyomásakor történő erőnövekedés mértékét az erőarány mutatja meg.

6-15 - 1,2-es erőarány, M6x1,0 menet, kb. 1-10 kg-os ajtóhoz
(6-15 = 6 mm csapátmérő és 15 mm csőátmérő)

8-18 - 1,3-as erőarány, M6x1,0 menet, kb. 6-35 kg-os ajtóhoz

10-23 - 1,3-as erőarány, M8x1,25 menet, kb. 25-140 kg-os ajtóhoz

14-28 - 1,5-ös erőarány, M10x1,5 menet, kb. 100-350 kg-os ajtóhoz

(1 kg=9,8 N / 1 lb=4,45 N)

L = Teljes hossz
ØR = Csap átmérő
ØT = Cső átmérő
St = Löklet
P₁ = Kezdeti erő (N)

A Gas Spring (sometimes referred to as a Gas Strut) comprises of piston and rod that slides up and down a pressurised sealed tube. The pressure of the inert fill gas can be varied to change the force required to move the piston and rod. Gas Springs are most commonly used as a counterbalance for raising and lowering doors and hatches. Typical applications are Car Hatch Backs, Luggage Compartments, Skylights and Machine Guards. The tube contains a small amount of oil to lubricate the rod and to control damping at the end of the stroke. Gas Springs should always be mounted with the rod downwards to prolong the active life.

Nitrider - N Series

Gas spring strut, utilising the latest sealing technology for a longer service life. Black coated body and durable rod with nitrided anti-corrosive surface. A selection of end fittings are available for all sizes - to view, see end fittings.

This gas spring is an ideal choice where exceptional quality, corrosion resistance and an overall black appearance are important to your application.

Varilift - V Series

User adjustable version of the Nitrider Gas Spring. A bleed valve is fitted to enable the user to adjust the P₁ force of the spring. Each size is pressurised to the maximum available P₁ force for that range. Once installed, the adjustment may be made without removing the spring, saving considerable time and effort. This is ideal for prototyping new applications and those which cater for varying weights. Black coated body and durable rod with nitrided anti-corrosive surface.

Stainless Steel - S Series

Made from 316 Stainless Steel, these gas springs are suited to exposure to harsh environmental conditions and will not rust or corrode. Ideal for marine, food and chemical industry applications. A selection of end fittings are available for all sizes - to view, see end fittings.

Stainless Steel - Varilift - X Series

User adjustable version of the Stainless Steel Gas Spring. A bleed valve is fitted to enable the user to adjust the P₁ force of the spring. Each size is pressurised to the maximum available P₁ force for that range. Once installed, the adjustment may be made without removing the spring, saving considerable time and effort. This is ideal for prototyping new applications and those which cater for varying weights.

Gas Springs are available in the following sizes:

Force increases on a linear scale as the Gas Spring is compressed.
6-15 - Load Ratio 1.2, M6 x 1.0 thread: For door weights of 1 - 10kg.
(6-15 refers to 6mm rod and 15mm tube dia)

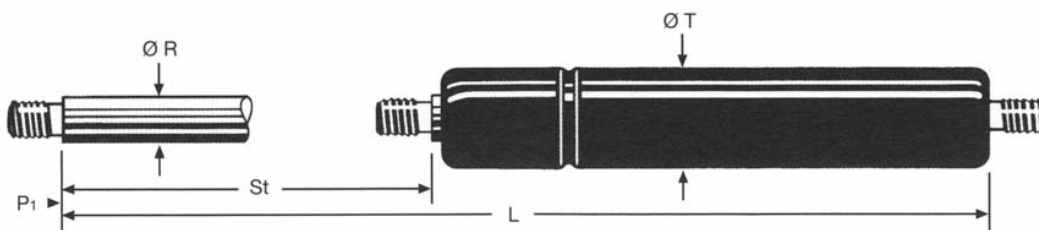
8-18 - Load Ratio 1.3, M6 x 1.0 thread: For door weights of 6 - 35kg

10-23 - Load Ratio 1.3, M8 x 1.25 thread: For door weights of 25 - 140kg

14-28 - Load Ratio 1.5, M10 x 1.5 thread: For door weights of 100 - 350kg

(1 kg=9.8 N / 1 lb=4.45 N)

L = Extended length
ØR = Rod diameter
ØT = Tube diameter
St = Stroke
P₁ = Initial force (N)



Erő számítása erőarány segítségével

Példa: Ha egy 8mm-es dugattyúrúddal rendelkező gázugó kitolóereje (erő kitolt állapotban) 100N, összenyomott állapotban az erő (100N x 1,3) = 130N (Összenyomott erő = Kitolóerő x erőarány) (1kg=9,8N / 1lb=4,45N)

Az erő egy tetszőleges köztes állapotban aránypárral kiszámítható.

Pótrendelés

Nár meglévő alkalmazáshoz csere gázugó rendeléséhez az alábbi adatokra van szükség:

- a. Cső és csap átmérő
- b. Teljes kitolt hossz
- c. Végződés típusa
- d. Lökét hossz
- e. Egyéb, az eredeti gázugón lévő adatok
- f. Kitolóerő

Új alkalmazás

1. Határozza meg az emelni kívánt súlyt
2. A lenti táblázatból a gázugó méretét
3. Az ajtó szélességét (W méret, 1. és 2. ábrán).
4. A méretlistából válassza ki a beépítéshez leginkább megfelelőnek ítélt gázugó típusát
5. Válassza ki a kívánt végződések
6. Határozza meg a gázugó beépítési méretét a kitolt hossz és a végződések hosszának összegeként
7. Mérethelyes tervrajzon ellenőrizze, hogy a kívánt beépítési pontokon szerelt gázugó kitolt és összenyomott helyzetében is illeszkedik
(Megjegyzés: összenyomódáskor csak a lökethossz 90%-át használja, hogy a dugattyú ne ütközzön fel).
8. Válassza ki, hogy az alábbi ábrákból melyik alkalmazható az ön alkalmazásához.
9. Határozza meg a szükséges kitolóerőt a megfelelő képlettel.

Rendelés esetén

Adja meg a gázugó típusszámát, a választott végződés(ek) típusszámát és a darabszámot.

Ábra 1. és Ábra 2.

- F₁ = Gázugó ereje (kitolt helyzetben)
- F₂ = Gázugó ereje (összenyomott helyzetben)
- L = Súly (N)
- W = Ajtó / fedél szélessége (mm)
- S = Forgástengely tömegközéppont távolság (mm)
1 kg = 9,81 N
- Rc = Erőarány
- n = Gázugók darabszáma az alkalmazásban
- d = A gázugó hatásvonalának erőkarja (mm)
- * = Tömegközéppont

Calculating loads using load ratios

The ratio between initial load and final load is shown in example below

Example: For a gas spring with an 8mm diameter rod and an initial load of 100N, the final load will be (100N x 1.3) = 130N (Final Load - initial Load x Load Ratio) (1kg=9.8N / 1lb=4.45N)

A page to assist you in selecting the correct Spring is included at the end of this section. If you are unsure of the spring to use, please contact us.

Replacement Gas Springs

Should you require replacement Gas Springs for your existing equipment, please provide us with the following information:

- a. Diameter of Tube and Rod
- b. Extended length
- c. Type of end fittings used
- d. Stroke length
- e. Any information given on the side of the existing Gas Spring
- f. Load if known

New applications

1. Determine the weight to be lifted.
2. From Table 1 select your required strut size.
3. Measure the width of door/lid (W on figs 1 and 2).
4. Referring to size listing on the next pages, select a Gas Strut with a stroke approximately 25% of dimension.
5. Select your required end-fittings.
6. Add the length of your chosen end fittings to the extended length of the Gas Strut to give the overall length between centres.
7. Draw a layout to scale and check that your Gas Strut will fit between your proposed fixing points both in the open and closed positions. If not, adjust accordingly.
(Note: Ensure that the Gas Strut does not bottom-out only using 90% of the stroke)
8. Decide which of the applications shown below is most similar to yours.
9. Calculate the force F1 using the appropriate formulae.

When ordering

Specify the required ends and quantity, identifying the part numbers.

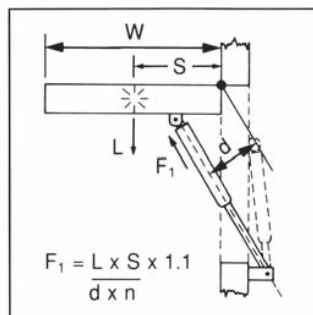
Fig. 1. & Fig. 2.

- F₁ = Strut force (extended)
- F₂ = Strut force (compressed)
- L = Weight (N)
- W = Width of door / Lid (mm)
- S = Distance from hinge to centre of gravity (mm)
1 kg = 9,81 N
- Rc = Load ratio
- n = Number of Struts used
- d = Distance from Gas Strut to perpendicular line drawn through hinge (mm)
- * = Centre of Gravity

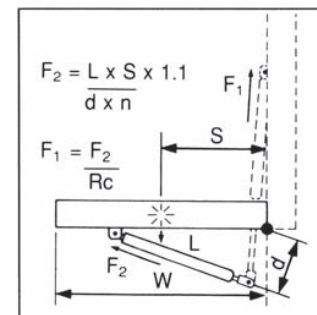
Táblázat

ØR	LR	L
6	1.2	1-10Kg
8	1.3	6-35Kg
10	1.3	25-140Kg
14	1.5	100-300Kg
20	1.5	350+Kg

Ábra 1.



Ábra 2.



GÁZRUGÓK ROZSDAMENTES ACÉL					
Cikkszám	ØR(mm)	ØT(mm)	St(mm)	L(mm)	P ₁ (N)
S06AAA0050	6	15	50	154	50
S06AAA0100					100
S06AAA0150					150
S06AAA0200					200
S06AAA0250					250
S06AAA0300					300
S06AAA0350					350
S06AAA0400					400

S06BAB0050	6	15	60	160	50
S06BAB0100					100
S06BAB0150					150
S06BAB0200					200
S06BAB0250					250
S06BAB0300					300
S06BAB0350					350
S06BAB0400					400

S06VBN0050	6	15	73	183	50
S06VBN0100					100
S06VBN0150					150
S06VBN0200					200
S06VBN0250					250
S06VBN0300					300
S06VBN0350					350
S06VBN0400					400

S06CAF0050	6	15	75	214	50
S06CAF0100					100
S06CAF0150					150
S06CAF0200					200
S06CAF0250					250
S06CAF0300					300
S06CAF0350					350
S06CAF0400					400

S06DAD0050	6	15	80	200	50
S06DAD0100					100
S06DAD0150					150
S06DAD0200					200
S06DAD0250					250
S06DAD0300					300
S06DAD0350					350
S06DAD0400					400

S06EAL0050	6	15	90	269	50
S06EAL0100					100
S06EAL0150					150
S06EAL0200					200
S06EAL0250					250
S06EAL0300					300
S06EAL0350					350
S06EAL0400					400

S06FAG0050	6	15	100	240	50
S06FAG0100					100
S06FAG0150					150
S06FAG0200					200
S06FAG0250					250
S06FAG0300					300
S06FAG0350					350
S06FAG0400					400

180. S06GAM0050	6	15	120	280	50
-----------------	---	----	-----	-----	----

GÁZRUGÓK ROZSDAMENTES ACÉL					
Cikkszám	ØR(mm)	ØT(mm)	St(mm)	L(mm)	P ₁ (N)
S06GAM0100	6	15	120	280	100
S06GAM0150					150
S06GAM0200					200
S06GAM0250					250
S06GAM0300					300
S06GAM0350					350
S06GAM0400					400

S06HAQ0050	6	15	140	344	50
S06HAQ0100					100
S06HAQ0150					150
S06HAQ0200					200
S06HAQ0250					250
S06HAQ0300					300
S06HAQ0350					350
S06HAQ0400					400

S06JAP0050	6	15	150	340	50
S06JAP0100					100
S06JAP0150					150
S06JAP0200					200
S06JAP0250					250
S06JAP0300					300
S06JAP0350					350
S06JAP0400					400

S06LAU0050	6	15	170	394	50
S06LAU0100					100
S06LAU0150					150
S06LAU0200					200
S06LAU0250					250
S06LAU0300					300
S06LAU0350					350
S06LAU0400					400

S06MAW0050	6	15	180	434	50
S06MAW0100					100
S06MAW0150					150
S06MAW0200					200
S06MAW0250					250
S06MAW0300					300
S06MAW0350					350
S06MAW0400					400

S06NAX0050	6	15	200	440	50
S06NAX0100					100
S06NAX0150					150
S06NAX0200					200
S06NAX0250					250
S06NAX0300					300
S06NAX0350					350
S06NAX0400					400

S06NBA0050	6	15	200	469	50
S06NBA0100					100
S06NBA0150					150
S06NBA0200					200
S06NBA0250					250
S06NBA0300					300
S06NBA0350					350
S06NBA0400					400

S08AAA0100	8	18	50	154	100
S08AAA0150					150

GÁZRUGÓK		ROZSDAMENTES ACÉL			
Cikkszám	ØR(mm)	ØT(mm)	St(mm)	L(mm)	P ₁ (N)
S08AAA0200	8	18	50	154	200
S08AAA0250					250
S08AAA0300					300
S08AAA0350					350
S08AAA0400					400
S08AAA0450					450
S08AAA0500					500
S08AAA0550					550
S08AAA0600					600
S08AAA0650					650

S08BAC0100	8	18	60	169	100
S08BAC0150					150
S08BAC0200					200
S08BAC0250					250
S08BAC0300					300
S08BAC0350					350
S08BAC0400					400
S08BAC0450					450
S08BAC0500					500
S08BAC0550					550
S08BAC0600					600
S08BAC0650					650

S08CAF0100	8	18	75	214	100
S08CAF0150					150
S08CAF0200					200
S08CAF0250					250
S08CAF0300					300
S08CAF0350					350
S08CAF0400					400
S08CAF0450					450
S08CAF0500					500
S08CAF0550					550
S08CAF0600					600
S08CAF0650					650

S08DAE0100	8	18	80	209	100
S08DAE0150					150
S08DAE0200					200
S08DAE0250					250
S08DAE0300					300
S08DAE0350					350
S08DAE0400					400
S08DAE0450					450
S08DAE0500					500
S08DAE0550					550
S08DAE0600					600
S08DAE0650					650

S08EAJ0100	8	18	90	264	100
S08EAJ0150					150
S08EAJ0200					200
S08EAJ0250					250
S08EAJ0300					300
S08EAJ0350					350
S08EAJ0400					400
S08EAJ0450					450
S08EAJ0500					500
S08EAJ0550					550
S08EAJ0600					600
S08EAJ0650					650

S08EAL0100	8	18	90	269	100
------------	---	----	----	-----	-----

GÁZRUGÓK		ROZSDAMENTES ACÉL			
Cikkszám	ØR(mm)	ØT(mm)	St(mm)	L(mm)	P ₁ (N)
S08EAL0150	8	18	90	269	150
S08EAL0200					200
S08EAL0250					250
S08EAL0300					300
S08EAL0350					350
S08EAL0400					400
S08EAL0450					450
S08EAL0500					500
S08EAL0550					550
S08EAL0600					600
S08EAL0650					650

S08WBO0100	8	18	95	274	100
S08WBO0150					150
S08WBO0200					200
S08WBO0250					250
S08WBO0300					300
S08WBO0350					350
S08WBO0400					400
S08WBO0450					450
S08WBO0500					500
S08WBO0550					550
S08WBO0600					600
S08WBO0650					650

S08FAH0100	8	18	100	249	100
S08FAH0150					150
S08FAH0200					200
S08FAH0250					250
S08FAH0300					300
S08FAH0350					350
S08FAH0400					400
S08FAH0450					450
S08FAH0500					500
S08FAH0550					550
S08FAH0600					600
S08FAH0650					650

S08GAN0100	8	18	120	289	100
S08GAN0150					150
S08GAN0200					200
S08GAN0250					250
S08GAN0300					300
S08GAN0350					350
S08GAN0400					400
S08GAN0450					450
S08GAN0500					500
S08GAN0550					550
S08GAN0600					600
S08GAN0650					650

S08HAO0100	8	18	140	329	100
S08HAO0150					150
S08HAO0200					200
S08HAO0250					250
S08HAO0300					300
S08HAO0350					350
S08HAO0400					400
S08HAO0450					450
S08HAO0500					500
S08HAO0550					550
S08HAO0600					600
S08HAO0650					650



GÁZRUGÓK ROZSDAMENTES ACÉL					
Cikkszám	ØR(mm)	ØT(mm)	St(mm)	L(mm)	P ₁ (N)
S08HAQ0100	8	18	140	344	100
S08HAQ0150					150
S08HAQ0200					200
S08HAQ0250					250
S08HAQ0300					300
S08HAQ0350					350
S08HAQ0400					400
S08HAQ0450					450
S08HAQ0500					500
S08HAQ0550					550
S08HAQ0600					600
S08HAQ0650					650

GÁZRUGÓK ROZSDAMENTES ACÉL					
Cikkszám	ØR(mm)	ØT(mm)	St(mm)	L(mm)	P ₁ (N)
S08LAU0100	8	18	170	394	100
S08LAU0150					150
S08LAU0200					200
S08LAU0250					250
S08LAU0300					300
S08LAU0350					350
S08LAU0400					400
S08LAU0450					450
S08LAU0500					500
S08LAU0550					550
S08LAU0600					600
S08LAU0650					650

S08HAR0100	8	18	140	349	100
S08HAR0150					150
S08HAR0200					200
S08HAR0250					250
S08HAR0300					300
S08HAR0350					350
S08HAR0400					400
S08HAR0450					450
S08HAR0500					500
S08HAR0550					550
S08HAR0600					600
S08HAR0650					650

S08MAV0100	8	18	180	409	100
S08MAV0150					150
S08MAV0200					200
S08MAV0250					250
S08MAV0300					300
S08MAV0350					350
S08MAV0400					400
S08MAV0450					450
S08MAV0500					500
S08MAV0550					550
S08MAV0600					600
S08MAV0650					650

S08JAR0100	8	18	150	349	100
S08JAR0150					150
S08JAR0200					200
S08JAR0250					250
S08JAR0300					300
S08JAR0350					350
S08JAR0400					400
S08JAR0450					450
S08JAR0500					500
S08JAR0550					550
S08JAR0600					600
S08JAR0650					650

S08MAW0100	8	18	180	434	100
S08MAW0150					150
S08MAW0200					200
S08MAW0250					250
S08MAW0300					300
S08MAW0350					350
S08MAW0400					400
S08MAW0450					450
S08MAW0500					500
S08MAW0550					550
S08MAW0600					600
S08MAW0650					650

S08JAU0100	8	18	150	394	100
S08JAU0150					150
S08JAU0200					200
S08JAU0250					250
S08JAU0300					300
S08JAU0350					350
S08JAU0400					400
S08JAU0450					450
S08JAU0500					500
S08JAU0550					550
S08JAU0600					600
S08JAU0650					650

S08NAY0100	8	18	200	449	100
S08NAY0150					150
S08NAY0200					200
S08NAY0250					250
S08NAY0300					300
S08NAY0350					350
S08NAY0400					400
S08NAY0450					450
S08NAY0500					500
S08NAY0550					550
S08NAY0600					600
S08NAY0650					650

S08KAT0100	8	18	160	369	100
S08KAT0150					150
S08KAT0200					200
S08KAT0250					250
S08KAT0300					300
S08KAT0350					350
S08KAT0400					400
S08KAT0450					450
S08KAT0500					500
S08KAT0550					550
S08KAT0600					600
S08KAT0650					650

S08NBA0100	8	18	200	469	100
S08NBA0150					150
S08NBA0200					200
S08NBA0250					250
S08NBA0300					300
S08NBA0350					350
S08NBA0400					400
S08NBA0450					450
S08NBA0500					500
S08NBA0550					550
S08NBA0600					600
S08NBA0650					650

182.

GÁZRUGÓK		ROZSDAMENTES ACÉL			
Cikkszám	ØR(mm)	ØT(mm)	St(mm)	L(mm)	P ₁ (N)
S08OBB0100	8	18	220	489	100
S08OBB0150					150
S08OBB0200					200
S08OBB0250					250
S08OBB0300					300
S08OBB0350					350
S08OBB0400					400
S08OBB0450					450
S08OBB0500					500
S08OBB0550					550
S08OBB0600					600
S08OBB0650					650

S08PBC0100	8	18	250	549	100
S08PBC0150					150
S08PBC0200					200
S08PBC0250					250
S08PBC0300					300
S08PBC0350					350
S08PBC0400					400
S08PBC0450					450
S08PBC0500					500
S08PBC0550					550
S08PBC0600					600
S08PBC0650					650

S10FAH0150	10	23	100	249	150
S10FAH0200					200
S10FAH0250					250
S10FAH0300					300
S10FAH0350					350
S10FAH0400					400
S10FAH0450					450
S10FAH0500					500
S10FAH0550					550
S10FAH0600					600
S10FAH0650					650
S10FAH0700					700
S10FAH0750					750
S10FAH0800					800
S10FAH0850					850
S10FAH0900					900
S10FAH0950					950
S10FAH1000					1000
S10FAH1050					1050
S10FAH1100					1100
S10FAH1150					1150
S10FAH1200					1200

S10JAR0150	10	23	150	349	150
S10JAR0200					200
S10JAR0250					250
S10JAR0300					300
S10JAR0350					350
S10JAR0400					400
S10JAR0450					450
S10JAR0500					500
S10JAR0550					550
S10JAR0600					600
S10JAR0650					650
S10JAR0700					700
S10JAR0750					750
S10JAR0800					800
S10JAR0850					850

GÁZRUGÓK		ROZSDAMENTES ACÉL			
Cikkszám	ØR(mm)	ØT(mm)	St(mm)	L(mm)	P ₁ (N)
S10JAR0900	10	23	150	349	900
S10JAR0950					950
S10JAR1000					1000
S10JAR1050					1050
S10JAR1100					1100
S10JAR1150					1150
S10JAR1200					1200

S10NAY0150	10	23	200	449	150
S10NAY0200					200
S10NAY0250					250
S10NAY0300					300
S10NAY0350					350
S10NAY0400					400
S10NAY0450					450
S10NAY0500					500
S10NAY0550					550
S10NAY0600					600
S10NAY0650					650
S10NAY0700					700
S10NAY0750					750
S10NAY0800					800
S10NAY0850					850
S10NAY0900					900
S10NAY0950					950
S10NAY1000					1000
S10NAY1050					1050
S10NAY1100					1100
S10NAY1150					1150
S10NAY1200					1200

S10PBC0150	10	23	250	549	150
S10PBC0200					200
S10PBC0250					250
S10PBC0300					300
S10PBC0350					350
S10PBC0400					400
S10PBC0450					450
S10PBC0500					500
S10PBC0550					550
S10PBC0600					600
S10PBC0650					650
S10PBC0700					700
S10PBC0750					750
S10PBC0800					800
S10PBC0850					850
S10PBC0900					900
S10PBC0950					950
S10PBC1000					1000
S10PBC1050					1050
S10PBC1100					1100
S10PBC1150					1150
S10PBC1200					1200

S10QBF0150	10	23	290	650	150
S10QBF0200					200
S10QBF0250					250
S10QBF0300					300
S10QBF0350					350
S10QBF0400					400
S10QBF0450					450
S10QBF0500					500
S10QBF0550					550
S10QBF0600					600

GÁZRUGÓK ROZSDAMENTES ACÉL					
Cikkszám	ØR(mm)	ØT(mm)	St(mm)	L(mm)	P ₁ (N)
S10QBF0650	10	23	290	650	650
S10QBF0700					700
S10QBF0750					750
S10QBF0800					800
S10QBF0850					850
S10QBF0900					900
S10QBF0950					950
S10QBF1000					1000
S10QBF1050					1050
S10QBF1100					1100
S10QBF1150					1150
S10QBF1200					1200

S10RBE0150	10	23	300	649	150
S10RBE0200					200
S10RBE0250					250
S10RBE0300					300
S10RBE0350					350
S10RBE0400					400
S10RBE0450					450
S10RBE0500					500
S10RBE0550					550
S10RBE0600					600
S10RBE0650					650
S10RBE0700					700
S10RBE0750					750
S10RBE0800					800
S10RBE0850					850
S10RBE0900					900
S10RBE0950					950
S10RBE1000					1000
S10RBE1050					1050
S10RBE1100					1100
S10RBE1150					1150
S10RBE1200					1200

S10SBH0150	10	23	350	749	150
S10SBH0200					200
S10SBH0250					250
S10SBH0300					300
S10SBH0350					350
S10SBH0400					400
S10SBH0450					450
S10SBH0500					500
S10SBH0550					550
S10SBH0600					600
S10SBH0650					650
S10SBH0700					700
S10SBH0750					750
S10SBH0800					800
S10SBH0850					850
S10SBH0900					900
S10SBH0950					950
S10SBH1000					1000
S10SBH1050					1050
S10SBH1100					1100
S10SBH1150					1150
S10SBH1200					1200

S10TBK0150	10	23	400	849	150
S10TBK0200					200
S10TBK0250					250
S10TBK0300					300
S10TBK0350					350

GÁZRUGÓK ROZSDAMENTES ACÉL					
Cikkszám	ØR(mm)	ØT(mm)	St(mm)	L(mm)	P ₁ (N)
S10TBK0400	10	23	400	849	400
S10TBK0450					450
S10TBK0500					500
S10TBK0550					550
S10TBK0600					600
S10TBK0650					650
S10TBK0700					700
S10TBK0750					750
S10TBK0800					800
S10TBK0850					850
S10TBK0900					900
S10TBK0950					950
S10TBK1000					1000
S10TBK1050					1050
S10TBK1100					1100
S10TBK1150					1150
S10TBK1200					1200

S14FAK0150	14	28	100	266	150
S14FAK0200					200
S14FAK0250					250
S14FAK0300					300
S14FAK0350					350
S14FAK0400					400
S14FAK0450					450
S14FAK0500					500
S14FAK0550					550
S14FAK0600					600
S14FAK0650					650
S14FAK0700					700
S14FAK0750					750
S14FAK0800					800
S14FAK0850					850
S14FAK0900					900
S14FAK1000					1000
S14FAK1050					1050
S14FAK1100					1100
S14FAK1150					1150
S14FAK1200					1200
S14FAK1250					1250
S14FAK1300					1300
S14FAK1350					1350
S14FAK1400					1400
S14FAK1450					1450
S14FAK1500					1500
S14FAK1550					1550
S14FAK1600					1600
S14FAK1650					1650
S14FAK1700					1700
S14FAK1750					1750
S14FAK1800					1800
S14FAK1850					1850
S14FAK1900					1900
S14FAK1950					1950
S14FAK2000					2000
S14FAK2050					2050
S14FAK2100					2100
S14FAK2150					2150
S14FAK2200	2200				
S14FAK2250	2250				
S14FAK2300	2300				
S14FAK2350	2350				
S14FAK2400	2400				
S14FAK2450	2450				

184.

GÁZRUGÓK		ROZSDAMENTES ACÉL			
Cikkszám	ØR(mm)	ØT(mm)	St(mm)	L(mm)	P ₁ (N)
S14FAK2500	14	28	100	266	2500

S14JAS0150	14	28	150	366	150
S14JAS0200					200
S14JAS0250					250
S14JAS0300					300
S14JAS0350					350
S14JAS0400					400
S14JAS0450					450
S14JAS0500					500
S14JAS0550					550
S14JAS0600					600
S14JAS0650					650
S14JAS0700					700
S14JAS0750					750
S14JAS0800					800
S14JAS0850					850
S14JAS0900					900
S14JAS1000					1000
S14JAS1050					1050
S14JAS1100					1100
S14JAS1150					1150
S14JAS1200					1200
S14JAS1250					1250
S14JAS1300					1300
S14JAS1350					1350
S14JAS1400					1400
S14JAS1450					1450
S14JAS1500					1500
S14JAS1550					1550
S14JAS1600					1600
S14JAS1650					1650
S14JAS1700					1700
S14JAS1750					1750
S14JAS1800					1800
S14JAS1850					1850
S14JAS1900					1900
S14JAS1950					1950
S14JAS2000	2000				
S14JAS2050	2050				
S14JAS2100	2100				
S14JAS2150	2150				
S14JAS2200	2200				
S14JAS2250	2250				
S14JAS2300	2300				
S14JAS2350	2350				
S14JAS2400	2400				
S14JAS2450	2450				
S14JAS2500	2500				

S14NAZ0150	14	28	200	466	150
S14NAZ0200					200
S14NAZ0250					250
S14NAZ0300					300
S14NAZ0350					350
S14NAZ0400					400
S14NAZ0450					450
S14NAZ0500					500
S14NAZ0550					550
S14NAZ0600					600
S14NAZ0650					650
S14NAZ0700					700
S14NAZ0750					750
S14NAZ0800					800

GÁZRUGÓK		ROZSDAMENTES ACÉL			
Cikkszám	ØR(mm)	ØT(mm)	St(mm)	L(mm)	P ₁ (N)
S14NAZ0850	14	28	200	466	850
S14NAZ0900					900
S14NAZ1000					1000
S14NAZ1050					1050
S14NAZ1100					1100
S14NAZ1150					1150
S14NAZ1200					1200
S14NAZ1250					1250
S14NAZ1300					1300
S14NAZ1350					1350
S14NAZ1400					1400
S14NAZ1450					1450
S14NAZ1500					1500
S14NAZ1550					1550
S14NAZ1600					1600
S14NAZ1650					1650
S14NAZ1700					1700
S14NAZ1750					1750
S14NAZ1800					1800
S14NAZ1850					1850
S14NAZ1900					1900
S14NAZ1950					1950
S14NAZ2000					2000
S14NAZ2050					2050
S14NAZ2100					2100
S14NAZ2150					2150
S14NAZ2200					2200
S14NAZ2250					2250
S14NAZ2300					2300
S14NAZ2350					2350
S14NAZ2400					2400
S14NAZ2450					2450
S14NAZ2500					2500

S14PBD0150	14	28	250	566	150
S14PBD0200					200
S14PBD0250					250
S14PBD0300					300
S14PBD0350					350
S14PBD0400					400
S14PBD0450					450
S14PBD0500					500
S14PBD0550					550
S14PBD0600					600
S14PBD0650					650
S14PBD0700					700
S14PBD0750					750
S14PBD0800					800
S14PBD0850					850
S14PBD0900					900
S14PBD1000					1000
S14PBD1050					1050
S14PBD1100					1100
S14PBD1150					1150
S14PBD1200	1200				
S14PBD1250	1250				
S14PBD1300	1300				
S14PBD1350	1350				
S14PBD1400	1400				
S14PBD1450	1450				
S14PBD1500	1500				
S14PBD1550	1550				
S14PBD1600	1600				
S14PBD1650	1650				



GÁZRUGÓK ROZSDAMENTES ACÉL					
Cikkszám	ØR(mm)	ØT(mm)	St(mm)	L(mm)	P ₁ (N)
S14PBD1700	14	28	250	566	1700
S14PBD1750					1750
S14PBD1800					1800
S14PBD1850					1850
S14PBD1900					1900
S14PBD1950					1950
S14PBD2000					2000
S14PBD2050					2050
S14PBD2100					2100
S14PBD2150					2150
S14PBD2200					2200
S14PBD2250					2250
S14PBD2300					2300
S14PBD2350					2350
S14PBD2400					2400
S14PBD2450					2450
S14PBD2500					2500

S14RBG0150	14	28	300	666	150
S14RBG0200					200
S14RBG0250					250
S14RBG0300					300
S14RBG0350					350
S14RBG0400					400
S14RBG0450					450
S14RBG0500					500
S14RBG0550					550
S14RBG0600					600
S14RBG0650					650
S14RBG0700					700
S14RBG0750					750
S14RBG0800					800
S14RBG0850					850
S14RBG0900					900
S14RBG1000					1000
S14RBG1050					1050
S14RBG1100					1100
S14RBG1150					1150
S14RBG1200					1200
S14RBG1250					1250
S14RBG1300					1300
S14RBG1350					1350
S14RBG1400					1400
S14RBG1450					1450
S14RBG1500					1500
S14RBG1550					1550
S14RBG1600					1600
S14RBG1650					1650
S14RBG1700	1700				
S14RBG1750	1750				
S14RBG1800	1800				
S14RBG1850	1850				
S14RBG1900	1900				
S14RBG1950	1950				
S14RBG2000	2000				
S14RBG2050	2050				
S14RBG2100	2100				
S14RBG2150	2150				
S14RBG2200	2200				
S14RBG2250	2250				
S14RBG2300	2300				
S14RBG2350	2350				
S14RBG2400	2400				
S14RBG2450	2450				

GÁZRUGÓK ROZSDAMENTES ACÉL					
Cikkszám	ØR(mm)	ØT(mm)	St(mm)	L(mm)	P ₁ (N)
S14RBG2500	14	28	300	666	2500
S14SBJ0150	14	28	350	766	150
S14SBJ0200					200
S14SBJ0250					250
S14SBJ0300					300
S14SBJ0350					350
S14SBJ0400					400
S14SBJ0450					450
S14SBJ0500					500
S14SBJ0550					550
S14SBJ0600					600
S14SBJ0650					650
S14SBJ0700					700
S14SBJ0750					750
S14SBJ0800					800
S14SBJ0850					850
S14SBJ0900					900
S14SBJ1000					1000
S14SBJ1050					1050
S14SBJ1100					1100
S14SBJ1150					1150
S14SBJ1200	1200				
S14SBJ1250	1250				
S14SBJ1300	1300				
S14SBJ1350	1350				
S14SBJ1400	1400				
S14SBJ1450	1450				
S14SBJ1500	1500				
S14SBJ1550	1550				
S14SBJ1600	1600				
S14SBJ1650	1650				
S14SBJ1700	1700				
S14SBJ1750	1750				
S14SBJ1800	1800				
S14SBJ1850	1850				
S14SBJ1900	1900				
S14SBJ1950	1950				
S14SBJ2000	2000				
S14SBJ2050	2050				
S14SBJ2100	2100				
S14SBJ2150	2150				
S14SBJ2200	2200				
S14SBJ2250	2250				
S14SBJ2300	2300				
S14SBJ2350	2350				
S14SBJ2400	2400				
S14SBJ2450	2450				
S14SBJ2500	2500				

S14TBL0150	14	28	400	866	150
S14TBL0200					200
S14TBL0250					250
S14TBL0300					300
S14TBL0350					350
S14TBL0400					400
S14TBL0450					450
S14TBL0500					500
S14TBL0550					550
S14TBL0600					600
S14TBL0650					650
S14TBL0700					700
S14TBL0750					750
S14TBL0800					800

186.

GÁZRUGÓK		ROZSDAMENTES ACÉL			
Cikkszám	ØR(mm)	ØT(mm)	St(mm)	L(mm)	P ₁ (N)
S14TBL0850	14	28	400	866	850
S14TBL0900					900
S14TBL1000					1000
S14TBL1050					1050
S14TBL1100					1100
S14TBL1150					1150
S14TBL1200					1200
S14TBL1250					1250
S14TBL1300					1300
S14TBL1350					1350
S14TBL1400					1400
S14TBL1450					1450
S14TBL1500					1500
S14TBL1550					1550
S14TBL1600					1600
S14TBL1650					1650
S14TBL1700					1700
S14TBL1750					1750
S14TBL1800					1800
S14TBL1850					1850
S14TBL1900					1900
S14TBL1950					1950
S14TBL2000					2000
S14TBL2050					2050
S14TBL2100					2100
S14TBL2150					2150
S14TBL2200					2200
S14TBL2250					2250
S14TBL2300					2300
S14TBL2350					2350
S14TBL2400	2400				
S14TBL2450	2450				
S14TBL2500	2500				

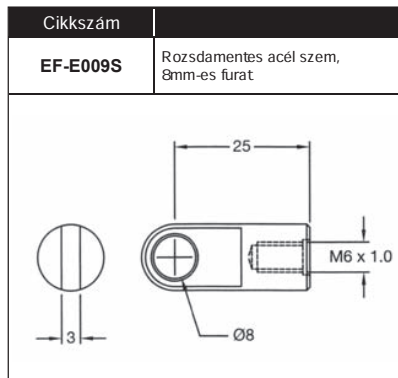
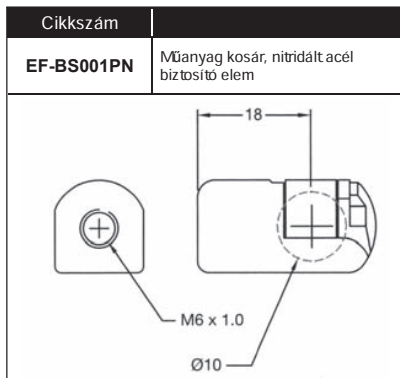
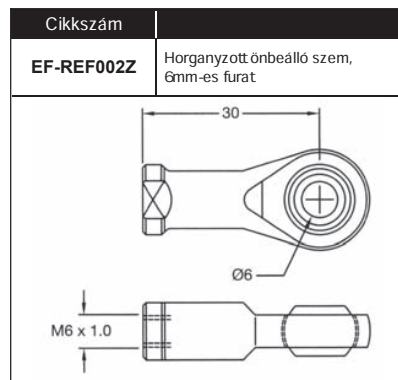
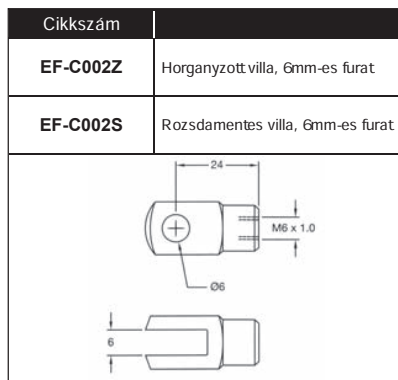
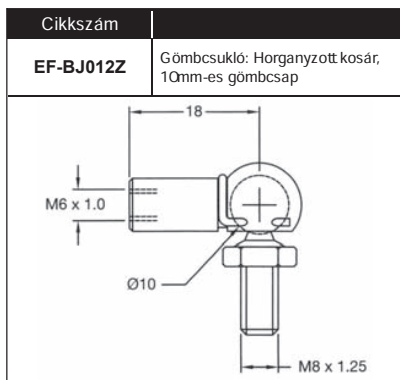
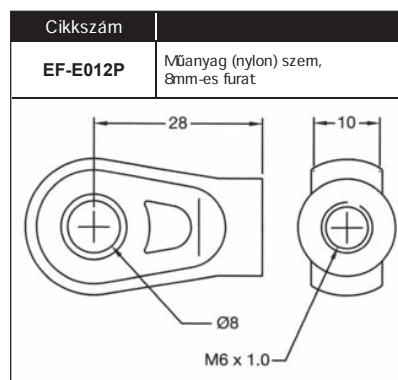
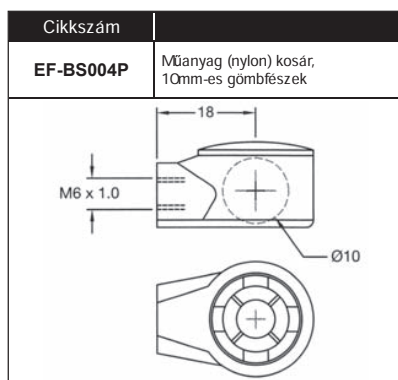
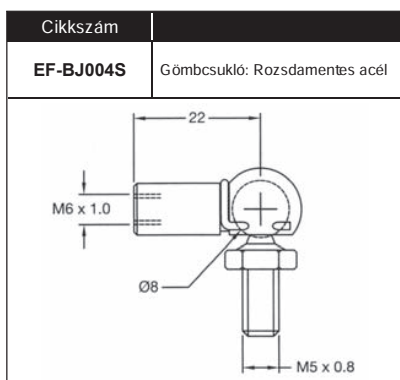
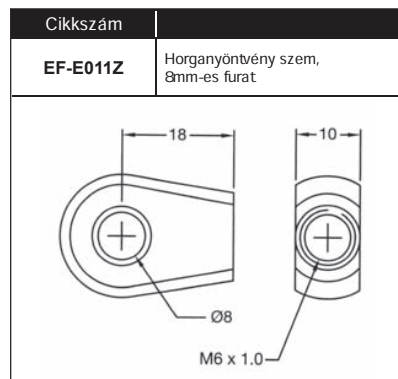
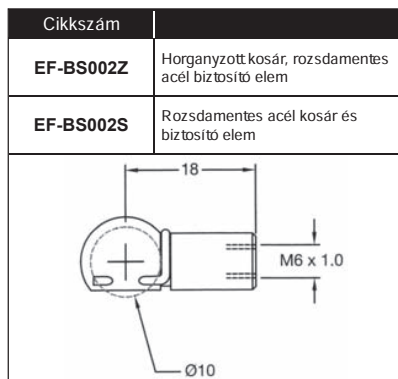
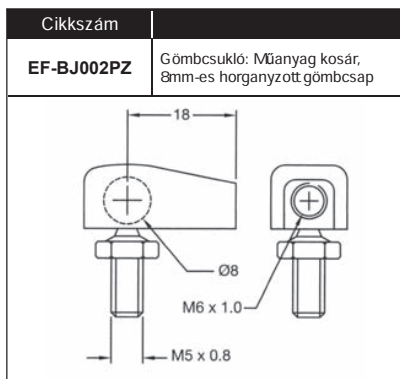
GÁZRUGÓK		ROZSDAMENTES ACÉL			
Cikkszám	ØR(mm)	ØT(mm)	St(mm)	L(mm)	P ₁ (N)
S14UBM1700	14	28	500	1066	1700
S14UBM1750					1750
S14UBM1800					1800
S14UBM1850					1850
S14UBM1900					1900
S14UBM1950					1950
S14UBM2000					2000
S14UBM2050					2050
S14UBM2100					2100
S14UBM2150					2150
S14UBM2200					2200
S14UBM2250					2250
S14UBM2300					2300
S14UBM2350					2350
S14UBM2400					2400
S14UBM2450					2450
S14UBM2500					2500

S14UBM0150	14	28	500	1066	150
S14UBM0200					200
S14UBM0250					250
S14UBM0300					300
S14UBM0350					350
S14UBM0400					400
S14UBM0450					450
S14UBM0500					500
S14UBM0550					550
S14UBM0600					600
S14UBM0650					650
S14UBM0700					700
S14UBM0750					750
S14UBM0800					800
S14UBM0850					850
S14UBM0900					900
S14UBM1000					1000
S14UBM1050					1050
S14UBM1100					1100
S14UBM1150					1150
S14UBM1200					1200
S14UBM1250					1250
S14UBM1300					1300
S14UBM1350					1350
S14UBM1400					1400
S14UBM1450					1450
S14UBM1500					1500
S14UBM1550					1550
S14UBM1600					1600
S14UBM1650					1650



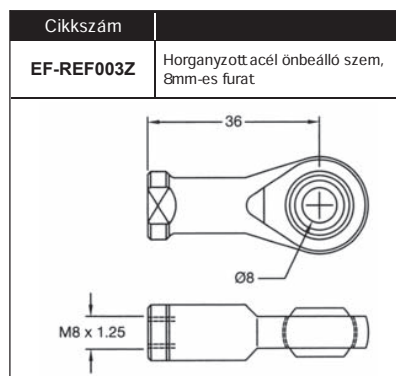
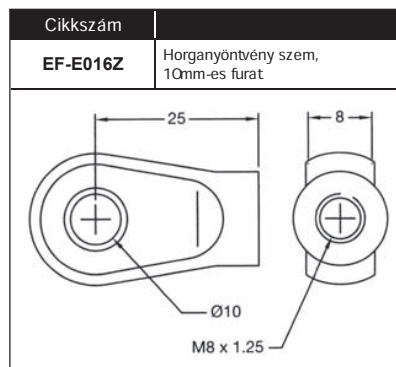
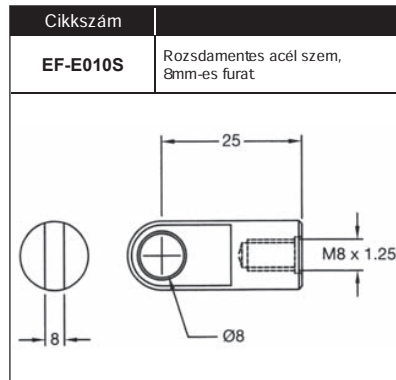
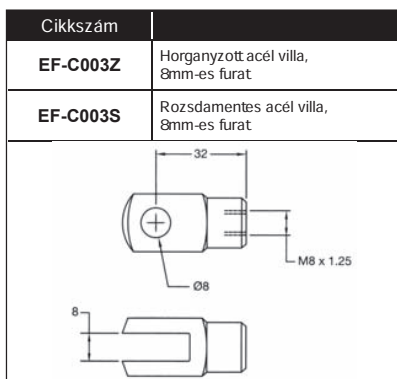
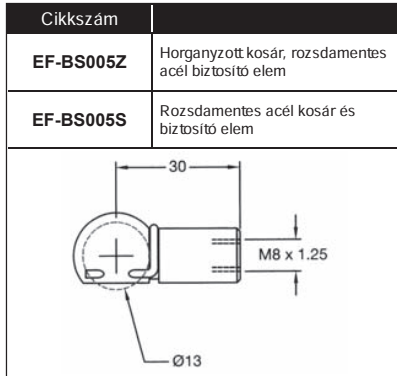
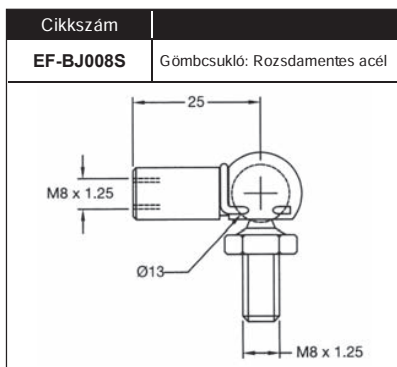
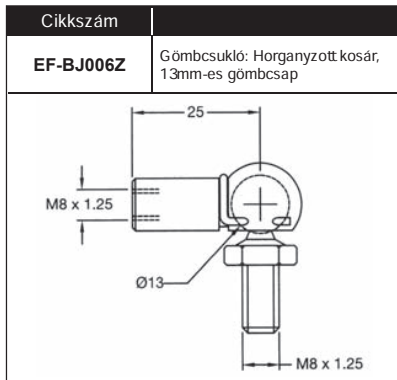
GÁZRUGÓ VÉGZÖDÉSEK ÉS KONZOLOK

6 mm - 8 mm



GÁZRUGÓ VÉGZŐDÉSEK ÉS KONZOLOK

10 mm



14 mm

