

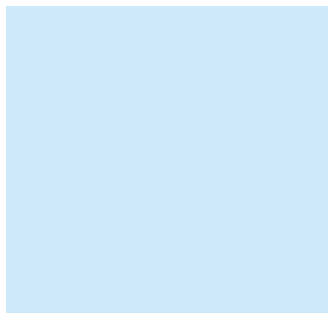
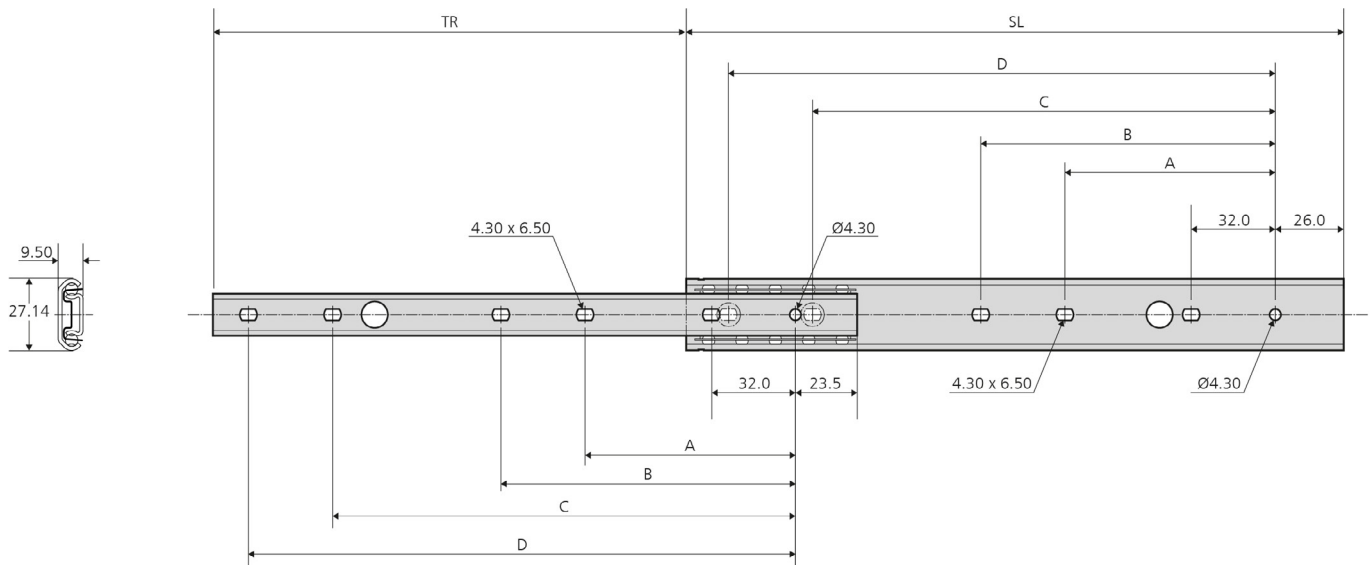
# 2720

- Load rating up to 20kg per pair
- 75% extension
- 9.5mm slide thickness
- Suitable for flat mounting
- Flat mounting reduces load rating by 75%
- Temperature -20°C to +70°C
- DZ – 12 hours salt spray tes

80,000

- Charge jusqu'à 20kg per paire
- Course 75%
- Épaisseur de glissière de 9,5mm
- Possibilité de montage à plat
- Le montage à plat réduit la capacité de charge jusqu'à 75%
- Température d'utilisation de -20 °C à +70 °C
- DZ – 12 heures de tenue au brouillard salin

- Lastwert bis 20kg pro Paar
- Teilauszug
- 9,5mm Schienendicke
- Für Flachmontage geeignet
- Flachmontage reduziert den Lastwert um 75%
- Temperatur -20°C bis +70°C
- DZ – 12 Stunden Salzsprühtest



2720	mm						kg	
	SL	TR	A	B	C	D	W	L
DZ2720-0020	200	145.2	-	-	128.0	160.0	0.30	13
DZ2720-0025	250	182.5	-	-	160.0	192.0	0.36	15
DZ2720-0030	300	219.8	-	128.0	224.0	256.0	0.44	18
DZ2720-0035	350	257.1	128.0	160.0	256.0	288.0	0.52	20
DZ2720-0040	400	294.4	160.0	192.0	320.0	352.0	0.58	20
DZ2720-0045	450	331.7	192.0	224.0	352.0	384.0	0.66	20
DZ2720-0050	500	369.0	224.0	256.0	416.0	448.0	0.74	18

**Notes:**

- *Fixing recommendation: M4 screw.  
Max. head. ht. 2.5mm/Ø9.6mm*
- *Load ratings quoted are the maximum for a pair of side mounted slides installed 450mm apart, unless otherwise stated. For more information, refer to "How to select a slide" section*

**Notes:**

- *Visserie recommandée: M4.  
Hauteur de tête 2.5mm/Ø9.6mm*
- *Charge maximum par paire de glissières montées sur chant sur un tiroir de 450mm de largeur, sauf indication contraire. Pour de plus amples informations, reportez-vous à la section « Pour bien sélectionner la glissière »*

**Hinweise:**

- *Empfohlene Befestigung: M4.  
Max. Kopfhöhe 2.5mm/Ø9.6mm*
- *Falls nicht anders angegeben, sind die genannten Tragkräfte die maximal erreichbaren, bei einem Paar seitlich montierten Führungen mit 450mm Schienenabstand. Weitere Information siehe Abschnitt „Schienen-Auswahl“*